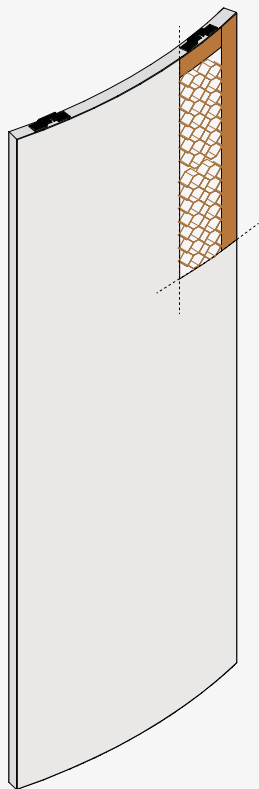


Anise

Modelli Compatibili: Arkimede

ANTA SINGOLA: PAKS
ANTA DOPPIA: PAKD



VARIANTE IN LEGNO

Pannello porta in essenza costituito da telaio maestro in legno di abete e struttura interna in alveolare.

RAGGI STANDARD

R=1000-1200-1500-1700-2000 mm
misure riferite all'asse binario

SCEGLI LA MANIGLIA

In fase d'ordine potrai indicare la maniglia che preferisci:

- Kit maniglia tonda o quadra, con o senza serratura.
- Possibilità di scegliere la finitura.


TONDA



QUADRA



 CROMO SATINATO

 CROMO LUCIDO

 OTTONE LUCIDO

N.B. In caso di mancata indicazione verrà fornito il kit maniglia nella variante tonda con serratura e finitura cromo satinato.

Visita la sezione completa relativa alle maniglie compatibili con la porta Anise a pag. 195

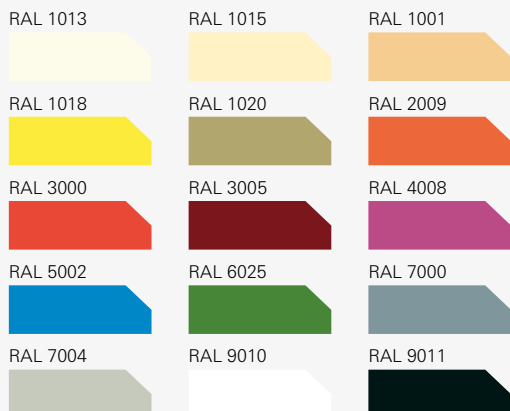
PANNELLO PORTA

Spessore mm

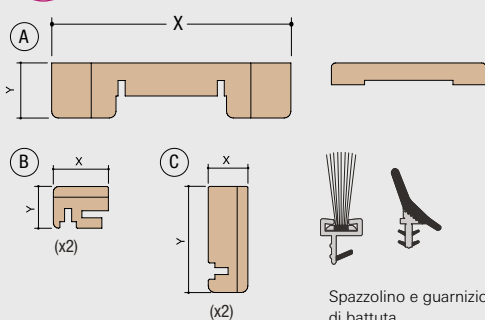
42

TINTEGGIATURA

È possibile tinteggiare il pannello con qualsiasi colorazione RAL a scelta, di seguito alcuni esempi di colore:



Contenuto del Kit



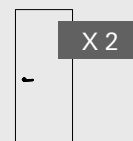
TEMPI DI CONSEGNA

20-25 GIORNI LAVORATIVI

ANISE	SPESSORE PARETE	
	107	125
A	X	108
	Y	25
B	X	25
	Y	19
C	X	19
	Y	45

NUMERO COLLI

Anta singola



Anta doppia

