

Società Italiana Viterie e Minuterie

S.I.V.E.M. S.n.c.



La nostra azienda

SIVEM nasce nel 1963 a Busalla, a seguito di un'esperienza ventennale sviluppata nel settore della viteria e come specialista nella viteria unificata in ottone.

Dopo varie evoluzioni, nel 1997 l'azienda riparte in un nuovo sito produttivo sotto la guida della famiglia Bisio.

La crescita costante dell'azienda dal punto di vista tecnico e commerciale e l'ampliamento a settori quali la viteria stampata speciale e i particolari tranciati e torniti in ripresa, fanno della SIVEM una realtà produttiva flessibile al fine di soddisfare in tempi brevi le esigenze del cliente, mantenendo una impostazione commerciale competitiva.

Siamo in grado quindi di fornire rivenditori, ferramenta, utilizzatori diretti anche su ordine a programma annuale e produttori cercando di collaborare al massimo per la risoluzione di problematiche di ogni tipo.

I settori merceologici che serviamo variano dall'elettrotecnico, elettromeccanico, elettronica, arredamento, illuminazione, industria alimentare, automotive, moresetteria e cablaggi, produzione di componenti meccanici di ogni tipo ecc

S.I.V.E.M S.r.l.C.

PRODUZIONE





Dal 1997 viene mantenuta l'impostazione produttiva principale della viteria in ottone, di cui è disponibile una vasta gamma pronta a magazzino. In seguito SIVEM si è specializzata nella produzione di particolari speciali stampati a freddo, realizzati sulla base di un disegno fornito dal Cliente o progettati in funzione dell'utilizzo finale del prodotto.

SIVEM può fornire i prodotti di viteria standard e non unificata con una gamma che varia dal diametro 2mm sino al diametro 10-12 mm per una lunghezza da 2 a 100 mm.

I prodotti possono essere realizzati in vari tipi di materiali:

- Acciaio inossidabile: AISI 304 - AISI 316 - AISI 410 - AISI 430
- Acciaio per classi di resistenza: 4.8 - 5.8 - 8.8 - 10.9 - 12.9
- Acciaio per carbonitrurazione, rame, ottone, alluminio

I nostri prodotti possono essere forniti con trattamenti termici e superficiali eseguiti da Società certificate di nostra fiducia.

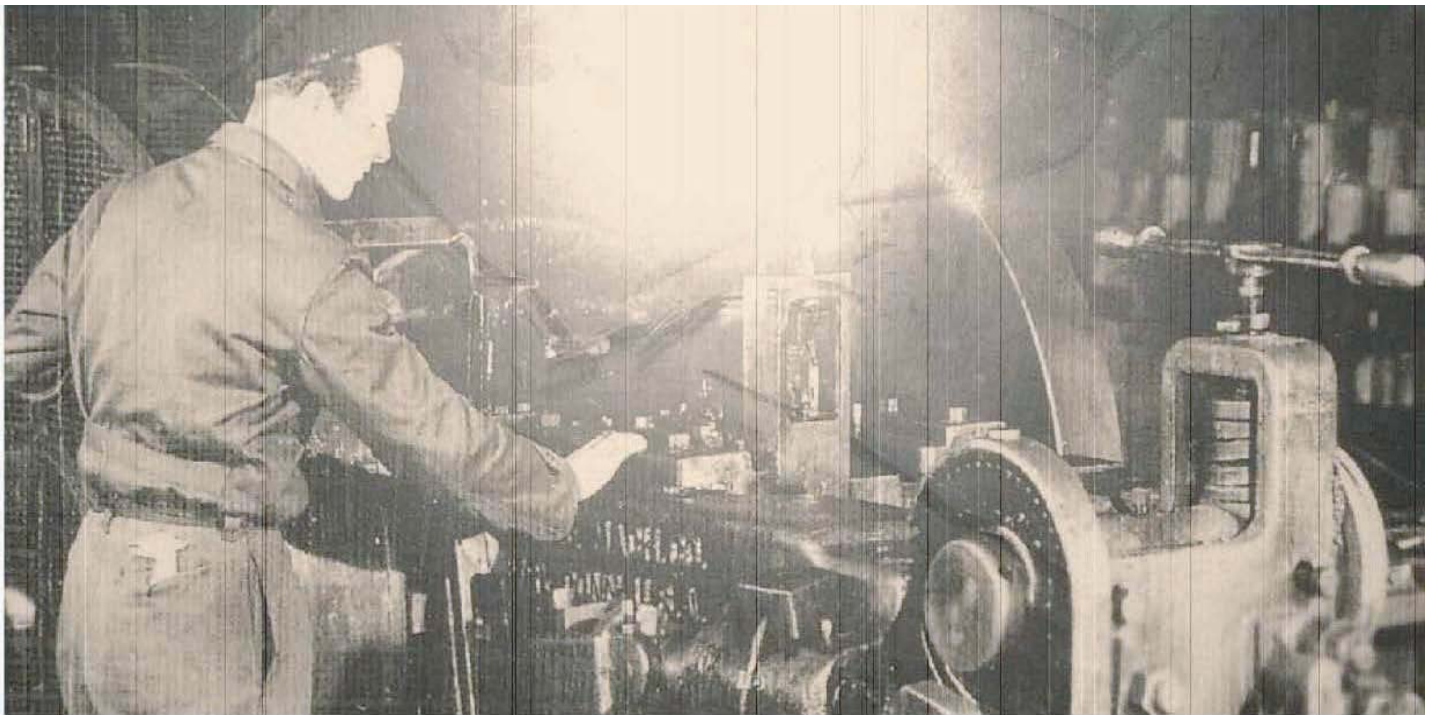
Per la viteria unificata in ferro, inox e ottone siamo particolarmente concorrenziali e affidabili.

La produzione standard si attiene alle norme DIN, UNI, ISO e ai parametri internazionali da esse prescritti. Nel caso di viteria non unificata, sono le specifiche richieste direttamente dal Cliente che vengono dapprima sottoposte ad una attenta valutazione di fattibilità, che attiva la progettazione delle attrezzature ed il conseguente processo produttivo.

In caso di necessità possiamo sviluppare progetti mirati a risolvere particolari esigenze espresse dal Cliente stesso, verificando le prescrizioni di sicurezza e offrendo prestazioni superiori agli standard.

Produzione

PRODUZIONE



Stampaggio a freddo

Filettatura



PRODOTTI



Alcuni esempi di minuteria e bulloneria su richiesta



Bulloneria speciale a disegno su richiesta

MAGAZZINO



Magazzino viti metriche in ottone

La gestione del magazzino SIVEM è informatizzata e gestisce le viti in ottone DIN 84, DIN963, DIN 964, DIN 993, confezionate in sacchetti termosaldati in quantitativi da 50 a 3000 pezzi (si possono effettuare spedizioni miste in giornata anche per piccoli quantitativi). Le altre tipologie di viti in ottone sono prodotte su richiesta in tempi brevi. Il magazzino provvede ad ordinare le produzioni standard secondo quantità adeguate ad affrontare itrend della domanda, stimati su base storica. Migliaia di referenze sono stoccate con lo status "Pronta Consegna", disponibili ad essere avviate a destinazione con un semplice ordine del computer. I tempi di consegna sono così compressi in misura ottimale. Il sistema di identificazione e rintracciabilità dei lotti rappresenta un importante attributo qualitativo del servizio offerto al cliente. Magazzino viti ottone
Magazzino filo inox
Magazzino filo ottone
Pesatrice contapezzi
Confezionamento

Magazzino viti in ottone



Magazzino fili inox



Pesatrice contapezzi



Magazzino fili in ottone

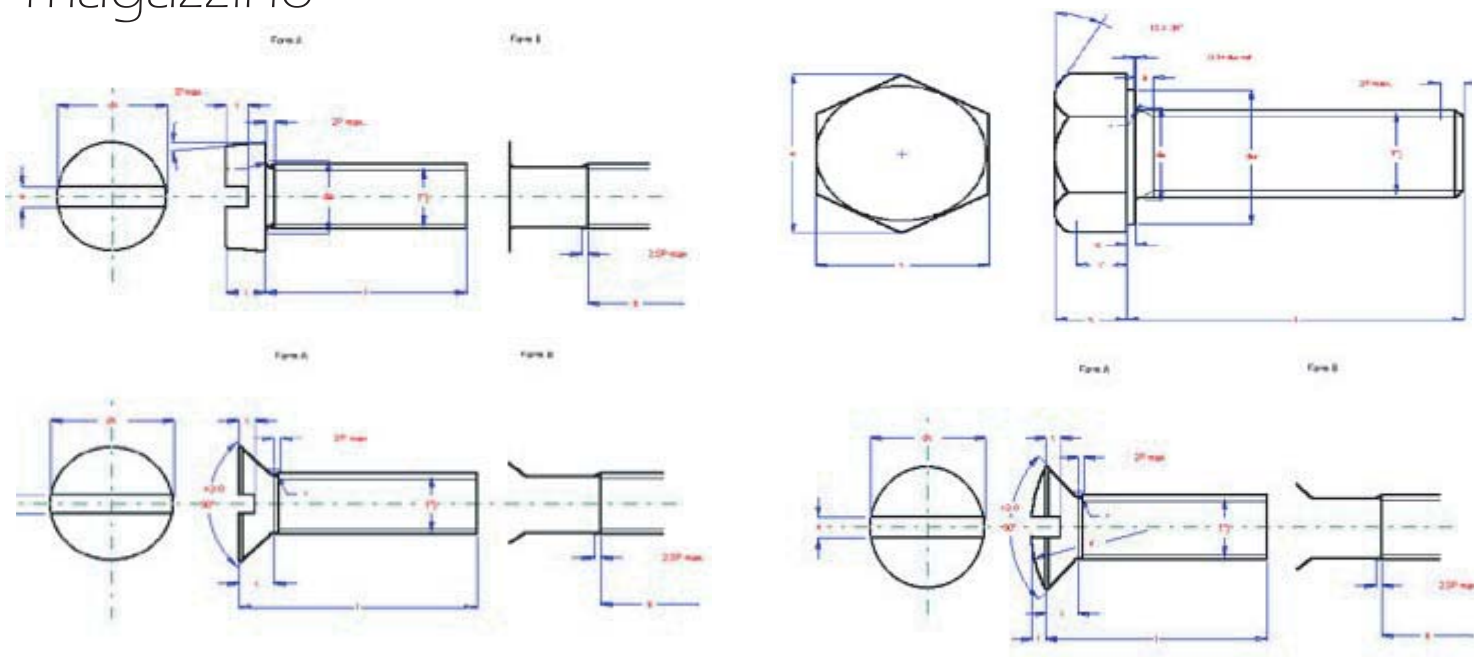


Confezionamento

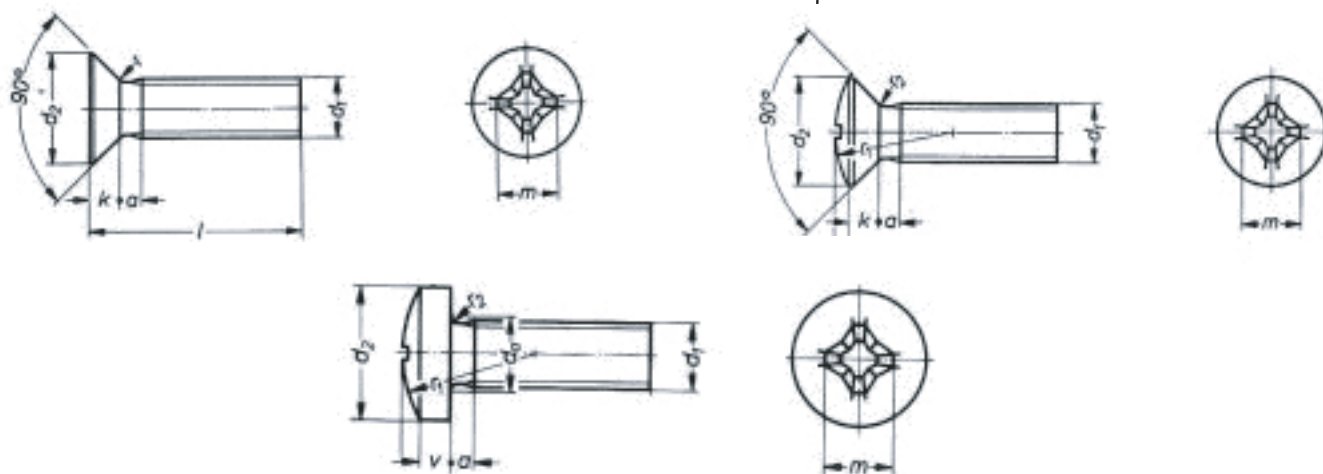


Listino viti in ottone

DIN 84 - DIN 933 - DIN 963 - DIN 964 disponibili a magazzino

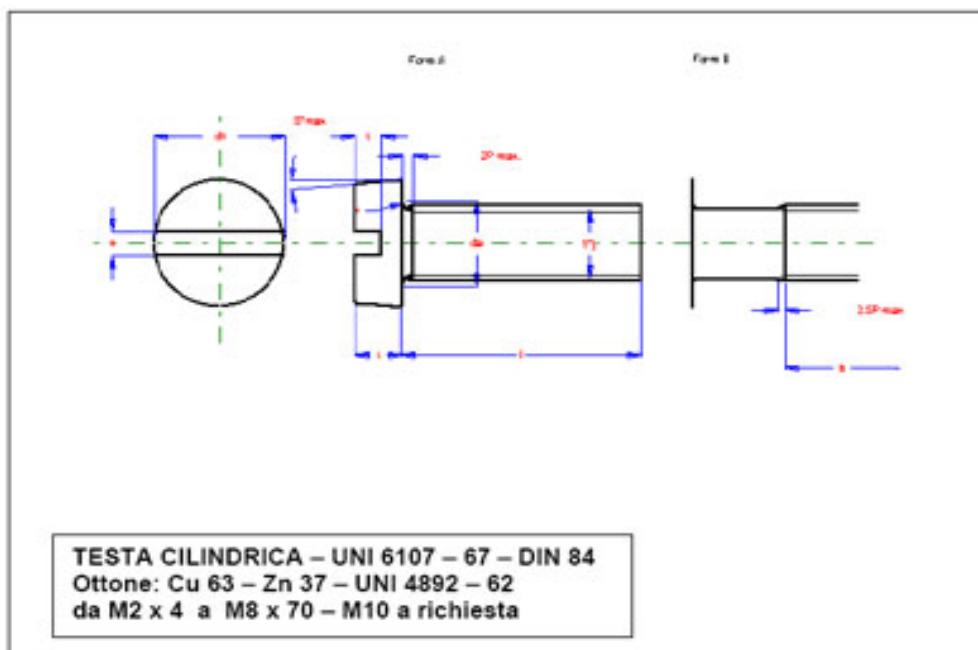


DIN 965 - DIN 966 - DIN 7985 prodotte su richiesta



VITI IN OTTONE PER METALLO

STAMPATE E RULLATE – FILETTATURA METRICA ISO PASSO GROSSO



Materiale ottone Cu 63 – Zn 37 – UNI 4892 - 62

	M2	M 2,5	M 2,6	M 3	M 4	M 5	M 6	M 8	M 10
d	M2	M 2,5	M 2,6	M 3	M 4	M 5	M 6	M 8	M 10
dk	3,8	4,5	5	5,5	7	8,5	10	13	16
K	1,3	1,6	1,8	2	2,6	3,3	3,9	5	6
n x t	0,5 x 0,6	0,6 x 0,7	0,6 x 0,9	0,8 x 0,9	1 x 1,2	1,2 x 1,5	1,6 x 1,8	2 x 2,3	2,5 x 2,7

Codice Articolo	Misure in mm.	Prezzi singolo	Prezzo Confezione
-----------------	---------------	----------------	-------------------

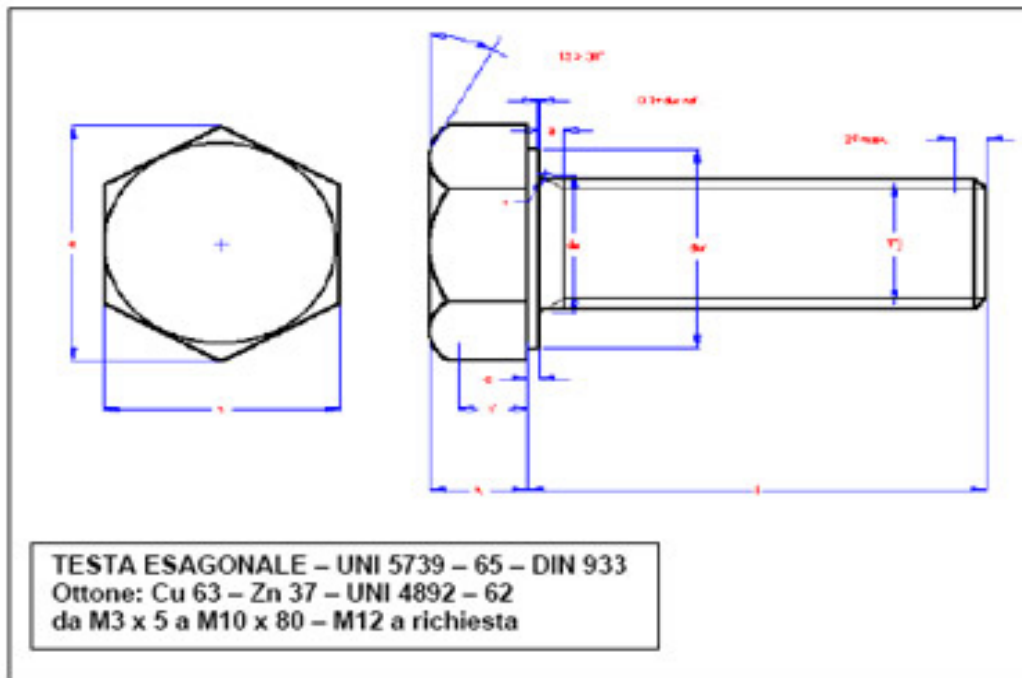
FVIOTTCM2X04	M 2 x 4								
FVIOTTCM2X05	5								
FVIOTTCM2X06	6								
FVIOTTCM2X08	8								
FVIOTTCM2X10	10								
FVIOTTCM2X12	12								
FVIOTTCM2X14	14								
FVIOTTCM2X16	16								
FVIOTTCM2X20	20								
FVIOTTCM2X25	25								
FVIOTTCM2.5X04	M 2,5 x 4								
FVIOTTCM2.5X05	5								
FVIOTTCM2.5X06	6								
FVIOTTCM2.5X08	8								
FVIOTTCM2.5X10	10								
FVIOTTCM2.5X12	12								
FVIOTTCM2.5X14	14								
FVIOTTCM2.5X16	16								
FVIOTTCM2.5X18	18								
FVIOTTCM2.5X20	20								
FVIOTTCM2.5X22 *	22							* solo su richiesta	

Codice Articolo	Misure in mm.	Prezzi singolo	Prezzo Confezione					
FVIOTTCM2.5X25	25							
FVIOTTCM2.5X30	30							
FVIOTTCM3X04	M 3 x 4							
FVIOTTCM3X05	5							
FVIOTTCM3X06	6							
FVIOTTCM3X07	7							
FVIOTTCM3X08	8							
FVIOTTCM3X10	10							
FVIOTTCM3X12	12							
FVIOTTCM3X14	14							
FVIOTTCM3X16	16							
FVIOTTCM3X18	18							
FVIOTTCM3X20	20							
FVIOTTCM3X25	25							
FVIOTTCM3X30	30							
FVIOTTCM3X35	35							
FVIOTTCM3X40	40							
FVIOTTCM3X50	50							
FVIOTTCM3X60	60							
FVIOTTCM4X05	M 4 x 5							
FVIOTTCM4X06	6							
FVIOTTCM4X07	7							
FVIOTTCM4X08	8							
FVIOTTCM4X10	10							
FVIOTTCM4X12	12							
FVIOTTCM4X14	14							
FVIOTTCM4X16	16							
FVIOTTCM4X18	18							
FVIOTTCM4X20	20							
FVIOTTCM4X22 *	22						* solo su richiesta	
FVIOTTCM4X25	25							
FVIOTTCM4X30	30							
FVIOTTCM4X35	35							
FVIOTTCM4X40	40							
FVIOTTCM4X45	45							
FVIOTTCM4X50	50							
FVIOTTCM4X60	60							
FVIOTTCM4X70	70							
FVIOTTCM5X06	M 5 x 6							
FVIOTTCM5X07	7							
FVIOTTCM5X08	8							
FVIOTTCM5X10	10							
FVIOTTCM5X12	12							
FVIOTTCM5X14	14							
FVIOTTCM5X16	16							
FVIOTTCM5X18	18							
FVIOTTCM5X20	20							
FVIOTTCM5X25	25							
FVIOTTCM5X30	30							
FVIOTTCM5X35	35							
FVIOTTCM5X40	40							

Codice Articolo	Misure in mm.	Prezzi singolo	Prezzo Confezione					
FVIOTTCM5X45	45							
FVIOTTCM5X50	50							
FVIOTTCM5X60	60							
FVIOTTCM5X70	70							
FVIOTTCM6X08	M 6 x 8							
FVIOTTCM6X10	10							
FVIOTTCM6X12	12							
FVIOTTCM6X14	14							
FVIOTTCM6X16	16							
FVIOTTCM6X18	18							
FVIOTTCM6X20	20							
FVIOTTCM6X25	25							
FVIOTTCM6X30	30							
FVIOTTCM6X35	35							
FVIOTTCM6X40	40							
FVIOTTCM6X45	45							
FVIOTTCM6X50	50							
FVIOTTCM6X60	60							
FVIOTTCM6X70	70							
FVIOTTCM8X10	M 8 x 10							
FVIOTTCM8X12	12							
FVIOTTCM8X14	14							
FVIOTTCM8X16	16							
FVIOTTCM8X18	18							
FVIOTTCM8X20	20							
FVIOTTCM8X25	25							
FVIOTTCM8X30	30							
FVIOTTCM8X35	35							
FVIOTTCM8X40	40							
FVIOTTCM8X45	45							
FVIOTTCM8X50	50							
FVIOTTCM8X60	60							
FVIOTTCM8X70	70							
FVIOTTCM10X16 *	M 10 x 16					* solo su richiesta		
FVIOTTCM10X20 *	20							
FVIOTTCM10X25 *	25							
FVIOTTCM10X30 *	30							
FVIOTTCM10X35 *	35							
FVIOTTCM10X40 *	40							
FVIOTTCM10X50 *	50							
FVIOTTCM10X60 *	60							
FVIOTTCM10X70 *	70							
FVIOTTCM10X80 *	80							
FVIOTTCM10X90 *	90							

VITI IN OTTONE PER METALLO

STAMPATE E RULLATE – FILETTATURA METRICA ISO PASSO GROSSO



Materiale ottone Cu 63 – Zn 37 – UNI 4892 - 62

d	M 3	M 4	M 5	M 6	M 8	M 10
S	5,5	7	8	10	13	17
K	2	2.08	3.05	4	5.05	7

Codice Articolo	Misure in mm.	Prezzi singolo	Prezzo Confezione
-----------------	---------------	----------------	-------------------

FVIOTTEM3X08	M 3 x 8		
FVIOTTEM3X10	10		
FVIOTTEM3X12	12		
FVIOTTEM3X14	14		
FVIOTTEM3X16	16		
FVIOTTEM3X18	18		
FVIOTTEM3X20	20		
FVIOTTEM3X25	25		
FVIOTTEM3X30	30		
FVIOTTEM4X05	M 4 x 5		
FVIOTTEM4X06	6		
FVIOTTEM4X08	8		
FVIOTTEM4X10	10		
FVIOTTEM4X12	12		
FVIOTTEM4X14	14		
FVIOTTEM4X16	16		
FVIOTTEM4X18	18		
FVIOTTEM4X20	20		
FVIOTTEM4X22	22		
FVIOTTEM4X25	25		

Codice Articolo	Misure in mm.	Prezzi singolo	Prezzo Confezione			
FVIOTTEM4X26	26					
FVIOTTEM4X30	30					
FVIOTTEM4X35	35					
FVIOTTEM4X40	40					
FVIOTTEM4X45	45					
FVIOTTEM4X50	50					
FVIOTTEM4X55	55					
FVIOTTEM4X60	60					
FVIOTTEM4X65	65					
FVIOTTEM4X70	70					
<hr/>						
FVIOTTEM5X08	M 5 x 8					
FVIOTTEM5X10	10					
FVIOTTEM5X12	12					
FVIOTTEM5X14	14					
FVIOTTEM5X16	16					
FVIOTTEM5X18	18					
FVIOTTEM5X20	20					
FVIOTTEM5X25	25					
FVIOTTEM5X30	30					
FVIOTTEM5X35	35					
FVIOTTEM5X40	40					
FVIOTTEM5X45	45					
FVIOTTEM5X50	50					
FVIOTTEM5X60	60					
FVIOTTEM5X65 *	65					* solo su richiesta
FVIOTTEM5X70	70					
<hr/>						
FVIOTTEM6X08	M 6 x 8					
FVIOTTEM6X10	10					
FVIOTTEM6X12	12					
FVIOTTEM6X14	14					
FVIOTTEM6X16	16					
FVIOTTEM6X18	18					
FVIOTTEM6X20	20					
FVIOTTEM6X25	25					
FVIOTTEM6X30	30					
FVIOTTEM6X35	35					
FVIOTTEM6X40	40					
FVIOTTEM6X45	45					
FVIOTTEM6X50	50					
FVIOTTEM6X60	60					
FVIOTTEM6X70	70					
FVIOTTEM6X80 *	80					* solo su richiesta
FVIOTTEM6X90 *	90					
<hr/>						
FVIOTTEM8X08 *	M 8 x 8					* solo su richiesta
FVIOTTEM8X10	10					
FVIOTTEM8X12	12					
FVIOTTEM8X14	14					
FVIOTTEM8X16	16					
FVIOTTEM8X18	18					
FVIOTTEM8X20	20					
FVIOTTEM8X25	25					
FVIOTTEM8X30	30					
FVIOTTEM8X35	35					
FVIOTTEM8X40	40					

Codice Articolo	Misure in mm.	Prezzi singolo	Prezzo Confezione			
-----------------	---------------	----------------	-------------------	--	--	--

FVIOTTEM8X45	45					
FVIOTTEM8X50	50					
FVIOTTEM8X55	55					
FVIOTTEM8X60	60					
FVIOTTEM8X70	70					
FVIOTTEM8X80	80					
FVIOTTEM10X16	M 10 x 16					
FVIOTTEM10X20	20					
FVIOTTEM10X25	25					
FVIOTTEM10X30	30					
FVIOTTEM10X35	35					
FVIOTTEM10X40	40					
FVIOTTEM10X45	45					
FVIOTTEM10X50	50					
FVIOTTEM10X60	60					
FVIOTTEM10X70	70					

Codice Articolo	Misure in mm.	Prezzi singolo	Prezzo Confezione					
FVIOTTPM3X20	20							
FVIOTTPM3X25	25							
FVIOTTPM3X30	30							
FVIOTTPM3X35	35							
FVIOTTPM3X40	40							
FVIOTTPM4X06	M 4 x 6							
FVIOTTPM4X07	7							
FVIOTTPM4X08	8							
FVIOTTPM4X10	10							
FVIOTTPM4X12	12							
FVIOTTPM4X14	14							
FVIOTTPM4X16	16							
FVIOTTPM4X18	18							
FVIOTTPM4X20	20							
FVIOTTPM4X22 *	22					* solo su richiesta		
FVIOTTPM4X25	25							
FVIOTTPM4X30	30							
FVIOTTPM4X35	35							
FVIOTTPM4X40	40							
FVIOTTPM4X45	45							
FVIOTTPM4X50	50							
FVIOTTPM4X60	60							
FVIOTTPM5X06	M 5 x 6							
FVIOTTPM5X08	8							
FVIOTTPM5X10	10							
FVIOTTPM5X12	12							
FVIOTTPM5X14	14							
FVIOTTPM5X16	16							
FVIOTTPM5X18	18							
FVIOTTPM5X20	20							
FVIOTTPM5X25	25							
FVIOTTPM5X30	30							
FVIOTTPM5X35	35							
FVIOTTPM5X40	40							
FVIOTTPM5X45	45							
FVIOTTPM5X50	50							
FVIOTTPM5X60	60							
FVIOTTPM5X70	70							
FVIOTTPM6X08	M 6 x 8							
FVIOTTPM6X10	10							
FVIOTTPM6X12	12							
FVIOTTPM6X14	14							
FVIOTTPM6X16	16							
FVIOTTPM6X18	18							
FVIOTTPM6X20	20							
FVIOTTPM6X25	25							
FVIOTTPM6X30	30							
FVIOTTPM6X35	35							
FVIOTTPM6X40	40							
FVIOTTPM6X45	45							
FVIOTTPM6X50	50							
FVIOTTPM6X60	60							
FVIOTTPM6X70	70							

Codice Articolo	Misure in mm.	Prezzi singolo	Prezzo Confezione					
FVIOTTGM4X16	16							
FVIOTTGM4X18	18							
FVIOTTGM4X20	20							
FVIOTTGM4X25	25							
FVIOTTGM4X30	30							
FVIOTTGM4X35	35							
FVIOTTGM4X40	40							
FVIOTTGM4X45	45							
FVIOTTGM4X50	50							
FVIOTTGM4X60	60							
FVIOTTGM5X08	M 5 x 8							
FVIOTTGM5X10	10							
FVIOTTGM5X12	12							
FVIOTTGM5X14	14							
FVIOTTGM5X16	16							
FVIOTTGM5X18	18							
FVIOTTGM5X20	20							
FVIOTTGM5X25	25							
FVIOTTGM5X30	30							
FVIOTTGM5X35	35							
FVIOTTGM5X40	40							
FVIOTTGM5X45	45							
FVIOTTGM5X50	50							
FVIOTTGM5X60	60							
FVIOTTGM5X70	70							
FVIOTTGM6X10	M 6 x 10							
FVIOTTGM6X12	12							
FVIOTTGM6X14	14							
FVIOTTGM6X16	16							
FVIOTTGM6X18	18							
FVIOTTGM6X20	20							
FVIOTTGM6X25	25							
FVIOTTGM6X30	30							
FVIOTTGM6X35	35							
FVIOTTGM6X40	40							
FVIOTTGM6X45	45							
FVIOTTGM6X50	50							
FVIOTTGM6X60	60							
FVIOTTGM6X70	70							
FVIOTTGM6X80 *	80						* solo su richiesta	
FVIOTTGM8X14	M 8 x 14							
FVIOTTGM8X16	16							
FVIOTTGM8X18	18							
FVIOTTGM8X20	20							
FVIOTTGM8X25	25							
FVIOTTGM8X30	30							
FVIOTTGM8X35	35							
FVIOTTGM8X40	40							
FVIOTTGM8X45	45							
FVIOTTGM8X50	50							
FVIOTTGM8X60	60							
FVIOTTGM8X70	70							
FVIOTTGM8X80 *	80						* solo su richiesta	
FVIOTTGM8X90 *	90							

S.I.V.E.M. S.n.c.

Società Italiana Viterie E Minuterie

Di Carlo Bisio & C.

Via Milite Ignoto 13/1

16012 Busalla Genova (I)

Tel. 010.9640735 Fax. 010.9641996

P.Iva 03621450109

email: cabis@tin.it - sivem.busalla@tin.it

www.sivem.it

