



---

## LISTINO PREZZI SISTEMI IDROTERMOSANITARI

Edizione Gennaio 2022

---

# LISTINO PREZZI SISTEMI IDROTERMOSANITARI

**Il presente listino prezzi REHAU Sistemi Idrotermosanitari è valido da Gennaio 2022.**

Da questo momento perde la sua validità il precedente listino prezzi 850310/24 Marzo 2021.

Tutti i prezzi sono IVA esclusa e sono da considerarsi come puramente indicativi. Prezzi definitivi e sconti vengono stabiliti dal Vostro grossista. Per la progettazione e il montaggio atteneteVi alle nostre Informazioni Tecniche. Le versioni attuali della documentazione sono disponibili presso i grossisti qualificati e le filiali REHAU. Le condizioni di fornitura e di pagamento REHAU possono essere visualizzate sul sito [www.rehau.it](http://www.rehau.it) o inviate su richiesta.

**Tutte le misure e i pesi sono indicativi.  
Salvo errori e modifiche.**



# INDICE

<b>1</b>	<b>RE.DOS / RE.FINE / RE.GUARD / RE.SOURCE</b>	<b>3</b>
	Soluzioni Pure Water	
<b>2</b>	<b>RAUTITAN</b>	<b>33</b>
	Per impianti di adduzione, riscaldamento e gas	
<b>3</b>	<b>RAUPIANO PLUS 17 dB</b>	<b>151</b>
	Sistema di scarico domestico	
<b>4</b>	<b>RADIANTE</b>	<b>177</b>
	Sistemi di riscaldamento/raffrescamento radiante	
<b>5</b>	<b>TRATTAMENTO ARIA</b>	<b>299</b>
	Ventilazione e deumidificazione	
<b>6</b>	<b>PROGRAMMA POMPE DI CALORE EASY PUMP</b>	<b>347</b>
	Pompe di calore, accumuli e bollitori	
<b>7</b>	<b>RAUTHERMEX/RAUVITHERM</b>	<b>379</b>
	Programma teleriscaldamento	
<b>8</b>	<b>RAUPEX</b>	<b>413</b>
	Sistema di tubi industriali	
<b>9</b>	<b>TECNICA DI COLLEGAMENTO</b>	<b>429</b>
	Raccorderia	
<b>10</b>	<b>RAUGEO/AWADUKT THERMO</b>	<b>473</b>
	Soluzioni geotermiche	
<b>11</b>	<b>RAUTOOL</b>	<b>509</b>
	Attrezzi di montaggio	
	<b>ELENCO ARTICOLI</b>	<b>539</b>

**ePaper, la sezione del sito con tutta la documentazione.**

Cataloghi, listini prezzi, informazioni tecniche e altri documenti da consultare in qualsiasi momento, ovunque vi troviate: ePaper è il nuovo spazio online, dove trovare tutte le informazioni utili sui sistemi REHAU!







# 1 RE.DOS/RE.FINE/RE.GUARD/RE.SOURCE

Soluzioni Pure Water





# INDICE

<b>1.1</b>	<b>Pompe dosatrici RE.DOS</b>	<b>7</b>
<b>1.2</b>	<b>Filtri acqua RE.FINE</b>	<b>11</b>
1.2.1	Cartucce	15
<b>1.3</b>	<b>Controllo dell'acqua RE.GUARD</b>	<b>17</b>
<b>1.4</b>	<b>Rubineria RE.SOURCE</b>	<b>21</b>
1.4.1	RE.SOURCE Unità sottolavello	23
1.4.2	RE.SOURCE Rubinetti	25
1.4.3	RE.SOURCE Accessori	31

# RE.DOS

## Impianti liberi da incrostazioni con le pompe dosatrici.

Incrostazioni calcaree e corrosione sono tra i problemi cruciali che affliggono gli impianti idrotermosanitari. RE.DOS è una pompa dosatrice meccanica in grado di dosare una soluzione acquosa di polifosfati in maniera precisa e proporzionale proteggendo così i circuiti idraulici.

Gamma composta da 3 modelli. **#purewater**



### Panoramica gamma:



	1/2" F	1/2" F (Dima)	3/4" M
Codice articolo	<b>14319171001</b>	<b>14319181001</b>	<b>14319191001</b>
Idoneo per acqua potabile	•	•	•
Attacco di collegamento	1/2" F	1/2" F (con attacco dima)	3/4" M
Portata min. di avviamento [m <sup>3</sup> /h]	0,19	0,18	0,24
Portata max [m <sup>3</sup> /h]	1,2	0,8	1,8
Perdita di carico alla portata max [bar]	0,5	0,5	0,5
Dossaggio (come P202) [mg/l]	<5,0	<5,0	<5,0
Pressione min-max dell'acqua [bar]	1,5-10	1,5-10	1,5-10
Durezza dell'acqua min-max [F]	5-35	5-35	5-35
Autonomia ricarica da 250 / 1000 gr [m <sup>3</sup> ]	10-11 / 40-44	10-11 / 40-44	20-22 / 80-88
Temperatura min-max dell'acqua all'interno [°C]	5-30	5-30	5-30

## 1.1 Pompe dosatrici RE.DOS

### Pompa dosatrice RE.DOS 1/2" F

Applicazione:

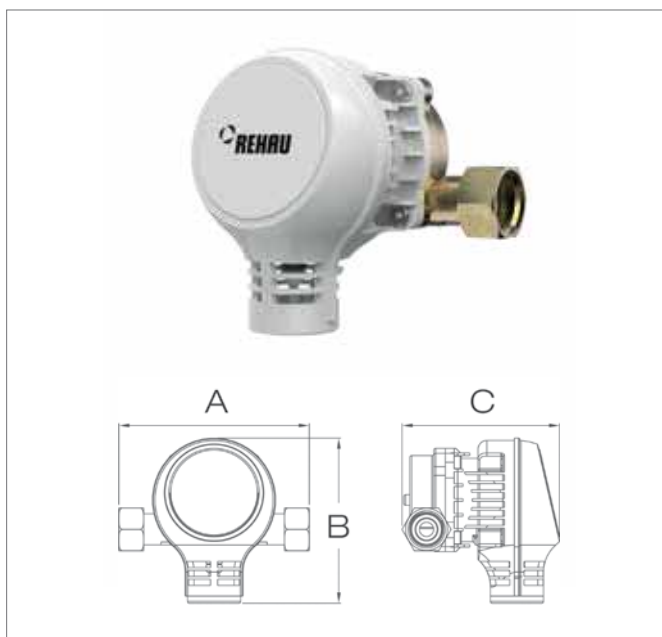
Per il dosaggio di soluzione acquosa di polifosfati ACQUASIL 2/15® in impianti idrotermosanitari.

Caratteristiche:

- Attacco di collegamento: 1/2" F
- Idoneo all'utilizzo con acqua potabile
- Dimensioni compatte con sacchetto ricarica flessibile
- Facile sostituzione della ricarica da 250 /1000 gr della soluzione acquosa di polifosfati ACQUASIL 2/15® che non richiede alcuna manipolazione
- Confezionamento della ricarica a sottovuoto che elimina il contatto del prodotto con l'operatore
- Sostituzione della ricarica periodica
- Diametro nominale di allacciamento da 1/2" F
- Pratico kit di allacciamento a remoto che permette di collocare la ricarica flessibile anche a distanza dalla pompa (lunghezza del tubo di aspirazione circa 70 cm)
- Conforme al DM n. 25/12 e DM n. 174/04

Fornitura:

- Pompa dosatrice RE.DOS
- Raccordi di collegamento
- Prima ricarica in sacca flessibile da 250 gr della soluzione acquosa di polifosfati ACQUASIL 2/15®
- Kit di installazione remota della ricarica
- Manuale di istruzioni



Materiale pompa dosatrice:

- ottone-polimero

Colore:

- bianco

EAN	Articolo	Attacco	Dimensioni mm			Peso kg/pz	Conf. pz	Cartone pz	Prezzo €/pz
			a	b	c				
4064299349062	14319171001	1/2" F	108	93	90	0,62	1	24	149,00



### Pompa dosatrice RE.DOS 1/2" F con attacco dima

Applicazione:

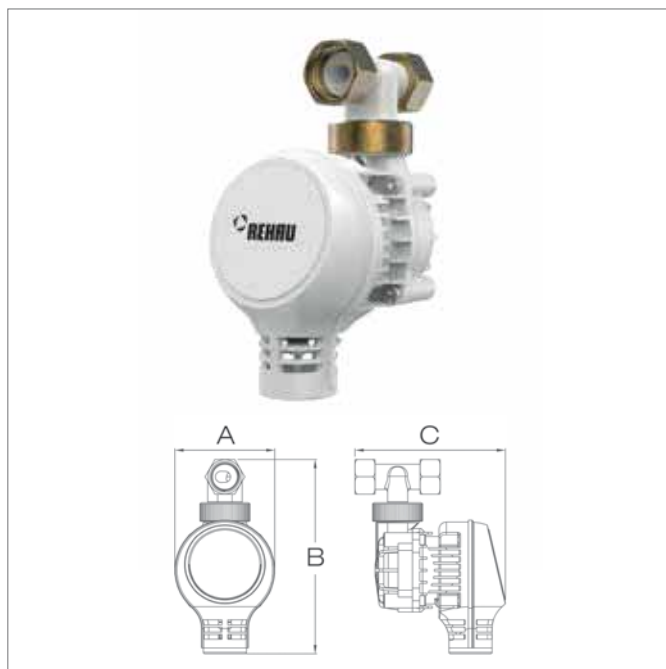
Per il dosaggio di soluzione acquosa di polifosfati ACQUASIL 2/15® in impianti idrotermosanitari.

Caratteristiche:

- Attacco di collegamento: 1/2" F (dima)
- Idoneo all'utilizzo con acqua potabile
- Dimensioni compatte con sacchetto ricarica flessibile
- Facile sostituzione della ricarica da 250 /1000 gr della soluzione acquosa di polifosfati ACQUASIL 2/15® che non richiede alcuna manipolazione
- Confezionamento della ricarica a sottovuoto che elimina il contatto del prodotto con l'operatore
- Sostituzione della ricarica periodica
- Diametro nominale di allacciamento da 1/2" F
- Pratico kit di allacciamento a remoto che permette di collocare la ricarica flessibile anche a distanza dalla pompa (lunghezza del tubo di aspirazione circa 70 cm)
- Conforme al DM n. 25/12 e DM n. 174/04

Fornitura:

- Pompa dosatrice RE.DOS
- Raccordi di collegamento
- Prima ricarica in sacca flessibile da 250 gr della soluzione acquosa di polifosfati ACQUASIL 2/15®
- Kit di installazione remota della ricarica
- Manuale di istruzioni



Materiale pompa dosatrice:

- polimero

Colore:

- bianco

EAN	Articolo	Attacco	Dimensioni mm			Peso kg/pz	Conf. pz	Cartone pz	Prezzo €/pz
			a	b	c				
4064299349079	14319181001	1/2" F (Dima)	70	136	105	0,55	1	24	129,60

### Pompa dosatrice RE.DOS 3/4" M

Applicazione:

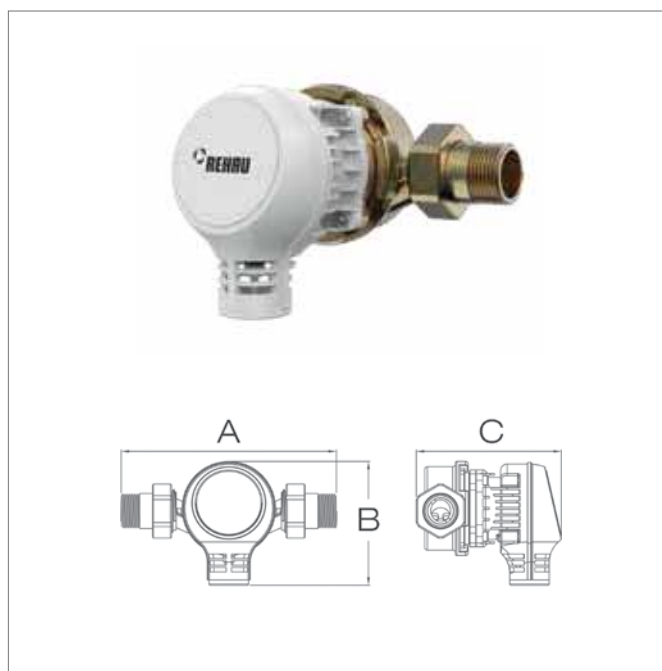
Per il dosaggio di soluzione acquosa di polifosfati ACQUASIL 2/15® in impianti idrotermosanitari.

Caratteristiche:

- Attacco di collegamento: 3/4" M
- Idoneo all'utilizzo con acqua potabile
- Dimensioni compatte con sacchetto ricarica flessibile
- Facile sostituzione della ricarica da 250 /1000 gr della soluzione acquosa di polifosfati ACQUASIL 2/15® che non richiede alcuna manipolazione
- Confezionamento della ricarica a sottovuoto che elimina il contatto del prodotto con l'operatore
- Sostituzione della ricarica periodica
- Diametro nominale di allacciamento da 3/4" M
- Pratico kit di allacciamento a remoto che permette di collocare la ricarica flessibile anche a distanza dalla pompa (lunghezza del tubo di aspirazione circa 70 cm)
- Conforme al DM n. 25/12 e DM n. 174/04

Fornitura:

- Pompa dosatrice RE.DOS
- Raccordi di collegamento
- Prima ricarica in sacca flessibile da 250 gr della soluzione acquosa di polifosfati ACQUASIL 2/15®
- Kit di installazione remota della ricarica
- Manuale di istruzioni



Materiale pompa dosatrice:

- ottone-polimero

Colore:

- bianco

EAN	Articolo	Attacco	Dimensioni mm			Peso kg/pz	Conf. pz	Cartone pz	Prezzo €/pz
			a	b	c				
4064299349086	14319191001	3/4" M	164	94	111	1,09	1	24	300,00

### ACQUASIL 2/15® per pompe dosatrici RE.DOS

Applicazione:

Ad esclusivo utilizzo con la pompa dosatrice RE.DOS.

ACQUASIL 2/15® è una soluzione acquosa di polifosfati a purezza alimentare specifica per il trattamento dell'acqua potabile, impiegata per la prevenzione di incrostazioni e corrosione negli impianti di distribuzione alimentati con acque dure.

Fornitura:

- 1 confezione ACQUASIL 2/15® contiene 4 ricariche a 250gr o ppure 1 ricarica da 1000gr.



EAN	Articolo	Descrizione	Larghezza mm	Altezza mm	Peso kg/pz	Conf. pz	Cartone pz	Prezzo €/pz
4064299392211	14319231001	ACQUASIL 2/15® (250 gr)	105	125	1,15	1 (4 ricariche)	8	21,00
4064299392228	14319241001	ACQUASIL 2/15® (1.000 gr)	150	235	1,00	1	8	21,00

# RE.FINE

## Il filtro per una maggior igienicità dell'acqua.

Con l'introduzione del filtro acqua RE.FINE, REHAU amplia la propria gamma di soluzioni dedicate all'igiene e alla qualità dell'acqua. RE.FINE elimina infatti le impurità dall'acqua per una maggiore igienicità e, al tempo stesso, protegge le tubazioni e i componenti dell'impianto idrotermosanitario.

**#purewater**



### Panoramica gamma:

**4 modelli** dalla struttura compatta e maneggevole, che si differenziano a seconda della modalità di pulizia della cartuccia filtrante.



	Select			Pure			Pro			Pro R		
Idoneo per acqua potabile	•											
Diametro nominale	15	20	25	20	25	32	20	25	32	20	25	32
Portata:												
$\Delta p=0,2$ bar [m <sup>3</sup> /h]	2,5	4,2	5,1	3,0	6,0	6,3	3,6	4,6	4,7	3,6	4,6	4,7
$\Delta p=0,5$ bar [m <sup>3</sup> /h]	4,2	6,6	8,7	6,0	9,1	10,1	5,9	7,5	7,5	5,9	7,5	7,5
Cartuccia filtrante [µm] (secondo DIN EN 13443-1)	89 (0,089mm)			89 (0,089mm)			89 (0,089mm)			89 (0,089mm)		
Pressione nominale [bar]	PN 10			PN 16			PN 16			PN 16		
Cartuccia filtrante cambiabile	•											
Installazione orizzontale	•											
Installazione verticale	•											
Vaso protezione UV con finestrina	•											
Manometro	•											
Riduttore di pressione (impostato di fabbrica a 4 bar)	•											
Funzione controlavaggio	•											
Funzione spazzolatura esterna della cartuccia filtrante	•											
Valvola di scarico	•											
Ghiera con datario calendario (per ciclo manutenzione)	•											
Dimensioni AxLxP [mm]	270x80x71			298x100x99			350x177/179/190x188			360x177/179/190x207		

## 1.2 Filtri acqua RE.FINE

### RE.FINE Select

Applicazione:

Filtro a maglia fine compatto per la filtrazione meccanica dell'acqua potabile

Montaggio nell'impianto d'acqua potabile di edifici residenziali secondo UNI EN 806-2 dopo il contatore dell'acqua per proteggere da malfunzionamenti e danni da corrosione causati dalle particelle sospese, come ad es. sabbia, particelle di ruggine e altre particelle  
Montaggio in posizione orizzontale nell'acqua fredda

Descrizione:

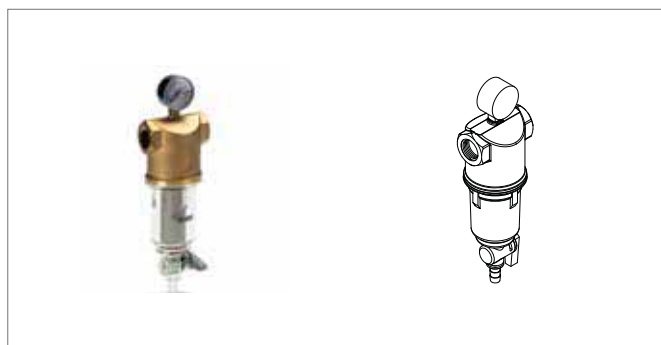
Filtro meccanico pulente manuale con manometro. Il corpo del filtro è in lega di ottone, conforme alle norme in vigore, robusto e resistente alle sollecitazioni. Il filtro dispone di un vaso trasparente e manometro per un migliore controllo sul successivo intervento di pulizia e manutenzione. Aprendo la valvola inferiore si possono scaricare ad alta velocità le impurità nell'acqua. Una chiave apposita a corredo della fornitura permette di aprire il vaso del filtro e di sostituire l'elemento filtrante in modo semplice e veloce.

Certificazione:

DM 174/04 e DM 25/12

Caratteristiche:

- Ottime proprietà idrauliche
- Cartuccia con finezza maglia di filtrazione da 89 micron (0,089mm)
- Elemento filtrante in acciaio inox
- Robusto e resistente, PN 10
- Sostituzione periodica della cartuccia filtrante
- Rubinetto a sfera inferiore per cicli di scarico di sporcizia
- Diametro nominale di allacciamento da 1/2" F – 1" F



Fornitura:

- Filtro RE.FINE Select, cartuccia filtrante inclusa
- Manometro
- Chiave per manutenzione filtro (apertura vaso)
- Istruzioni per l'uso e il montaggio

Colore:

ottone lucido

Codice a barre EAN	Articolo	Descrizione	DN	$\Delta p=0.2$ bar <sup>*1</sup> m <sup>3</sup> /h	$\Delta p=0.5$ bar <sup>*2</sup> m <sup>3</sup> /h	Peso kg/pz	Conf. pz	Prezzo €/pz
4064299206822	11455011001	RE.FINE Select 1/2" F	15	2,5	4,2	1,40	1	108,80
4064299206839	11455021001	RE.FINE Select 3/4" F	20	4,2	6,6	1,30	1	111,00
4064299206846	11455031001	RE.FINE Select 1" F	25	5,1	8,7	1,20	1	118,00

\*1 Portata a  $\Delta p=0,2$  bar

\*2 Portata a  $\Delta p=0,5$  bar

## RE.FINE Pure

Applicazione:

- Filtro a maglia fine compatto con spazzole per la pulizia per la filtrazione meccanica dell'acqua potabile
- Montaggio nell'impianto d'acqua potabile di edifici residenziali secondo UNI EN 806-2 dopo il contatore dell'acqua per proteggere da malfunzionamenti e danni da corrosione causati dalle particelle sospese, come ad es. sabbia, particelle di ruggine e altre particelle
- Montaggio in posizione orizzontale nell'acqua fredda

Descrizione:

Filtro meccanico autopulente semiautomatico. La pulizia periodica della cartuccia filtrante è facile e rapida e avviene azionando la manopola esterna a rotazione a scatti. Tale movimento attiva automaticamente il sistema di spazzolatura esterna della cartuccia filtrante e, allo stesso tempo, un risciacquo del vaso con apertura della valvola di scarico inferiore.

Il corpo del filtro è in lega di ottone, conforme alle norme in vigore, robusto e resistente alle sollecitazioni. Il filtro dispone di un vaso trasparente e di una ghiera con datario calendario per un migliore controllo sul successivo intervento di pulizia e manutenzione del filtro.

Certificazione:

DM 174/04 e DM 25/12

Caratteristiche:

- Filtro autopulente semiautomatico, spazzolatura e risciacquo della cartuccia filtrante in un'unica manovra
- Ottime proprietà idrauliche
- Cartuccia con finezza maglia di filtrazione da 89 micron (0,089mm)
- Elemento filtrante in materiale acciaio inox
- Robusto e resistente, PN 16
- Valvola di scarico per cicli di pulizia
- Sostituzione periodica della cartuccia filtrante
- Diametro nominale di allacciamento da 3/4" F – 1 1/4" F



Fornitura:

- Filtro RE.FINE Pure, cartuccia filtrante inclusa
- Chiave per manutenzione filtro (apertura vaso)
- Istruzioni per l'uso e il montaggio

Colore involucro:

- bianco puro simile a RAL 9003

Codice a barre EAN	Articolo	Descrizione	DN	$\Delta p=0.2$ bar <sup>*1</sup> m <sup>3</sup> /h	$\Delta p=0.5$ bar <sup>*2</sup> m <sup>3</sup> /h	Peso kg/pz	Conf. pz	Prezzo €/pz
4064299206853	11455041001	RE.FINE Pure 3/4" F	20	4,8	6,4	1,40	1	207,25
4064299206860	11455051001	RE.FINE Pure 1" F	25	6,0	9,6	1,50	1	216,30
4064299206877	11455061001	RE.FINE Pure 1 1/4" F	32	6,5	10,6	1,60	1	223,20

\*1 Portata a  $\Delta p=0,2$  bar

\*2 Portata a  $\Delta p=0,5$  bar



**RE.FINE Pro**

## Applicazione:

- Filtro di controlavaggio con spazzole per la pulizia e per la filtrazione meccanica dell'acqua potabile
- Montaggio nell'impianto d'acqua potabile di edifici residenziali secondo DIN EN 806-2 dopo il contatore dell'acqua per proteggere da malfunzionamenti e danni da corrosione causati dalle particelle sospese, come ad es. sabbia, particelle di ruggine e altre particelle
- Montaggio in posizione orizzontale/verticale nell'acqua fredda

## Descrizione:

- Filtro meccanico autopulente semiautomatico con controlavaggio, nel quale deve essere effettuato periodicamente un ciclo di pulizia della cartuccia filtrante. Il sistema autopulente a doppia azione, con rotazione a scatti della manopola esterna, attiva automaticamente il sistema di spazzolatura esterna e risciacquo con acqua filtrata della cartuccia filtrante con apertura della valvola di scarico inferiore. Durante questa operazione l'acqua in entrata viene deviata attraversando un elemento filtrante secondario e passa in senso contrario per un lavaggio efficace delle superfici interne della cartuccia filtrante.
- La flangia con connessioni è in lega di ottone, conforme alle norme in vigore, robusta e resistente alle sollecitazioni. Invece la testa del filtro è realizzata in resina. Il filtro dispone di una ghiera con datario calendario per un migliore controllo sul prossimo intervento di manutenzione del filtro.

## Certificazione:

- DM 174/04 e DM 25/12

## Caratteristiche:

- Filtro autopulente semiautomatico, spazzolatura e controlavaggio della cartuccia filtrante in un'unica manovra
- Ottime proprietà idrauliche
- Cartuccia con finezza maglia di filtrazione da 89 micron (0,089mm)
- Elemento filtrante in materiale acciaio inox
- Robusto e resistente, PN 16
- Valvola di scarico per cicli di pulizia
- Sostituzione periodica della cartuccia filtrante
- Diametro nominale di allacciamento da 3/4" M – 1 1/4" M
- Montaggio orizzontale/verticale, piastra di connessione posteriore girevole di 360° (a scatti di 90°) per soddisfare qualsiasi esigenza di montaggio.



## Fornitura:

- Filtro RE.FINE Pro, cartuccia filtrante inclusa
- Chiave per manutenzione filtro (apertura vaso)
- Istruzioni per l'uso e il montaggio

## Colore involucro:

- bianco puro simile a RAL 9003

Codice a barre EAN	Articolo	Descrizione	DN	$\Delta p=0.2$ bar <sup>*1</sup> m <sup>3</sup> /h	$\Delta p=0.5$ bar <sup>*2</sup> m <sup>3</sup> /h	Peso kg/pz	Conf. pz	Prezzo €/pz
4064299206884	11455071001	RE.FINE Pro 3/4" M	20	3,6	5,9	2,60	1	325,00
4064299206891	11455081001	RE.FINE Pro 1" M	25	4,6	7,5	2,80	1	330,00
4064299220200	11455091001	RE.FINE Pro 1 1/4" M	32	4,7	7,5	3,00	1	335,00

\*1 Portata a  $\Delta p=0,2$  bar\*2 Portata a  $\Delta p=0,5$  bar

## RE.FINE Pro R (con riduttore di pressione)

Applicazione:

- Filtro di controlavaggio con spazzole per la pulizia e per la filtrazione meccanica dell'acqua potabile
- Montaggio nell'impianto d'acqua potabile di edifici residenziali secondo DIN EN 806-2 dopo il contatore dell'acqua per proteggere da malfunzionamenti e danni da corrosione causati dalle particelle sospese, come ad es. sabbia, particelle di ruggine e altre particelle
- Montaggio in posizione orizzontale/verticale nell'acqua fredda

Descrizione:

- Filtro meccanico autopulente semiautomatico con controlavaggio, nel quale deve essere effettuato periodicamente un ciclo di pulizia della cartuccia filtrante. Il sistema autopulente a doppia azione, con rotazione a scatti della manopola esterna, attiva automaticamente il sistema di spazzolatura esterna e risciacquo con acqua filtrata della cartuccia filtrante con apertura della valvola di scarico inferiore. Durante questa operazione l'acqua in entrata viene deviata attraversando un elemento filtrante secondario e passa in senso contrario per un lavaggio efficace delle superfici interne della cartuccia filtrante.
- La flangia con connessioni è in lega di ottone, conforme alle norme in vigore, robusta e resistente alle sollecitazioni. Invece la testa del filtro è realizzata in resina. Il filtro dispone di una ghiera con datario calendario per un migliore controllo sul prossimo intervento di manutenzione del filtro.

Certificazione:

- DM 174/04 e DM 25/12

Caratteristiche:

- Filtro autopulente semiautomatico, spazzolatura e controlavaggio della cartuccia filtrante in un'unica manovra
- Ottime proprietà idrauliche
- Cartuccia con finezza maglia di filtrazione da 89 micron (0,089mm)
- Elemento filtrante in materiale acciaio inox
- Robusto e resistente, PN 16
- Valvola di scarico per cicli di pulizia
- Sostituzione periodica della cartuccia filtrante
- Diametro nominale di allacciamento da 3/4" M – 1 1/4" M
- Montaggio orizzontale/verticale, piastra di connessione posteriore girevole di 360° (a scatti di 90°) per soddisfare qualsiasi esigenza di montaggio.
- Con riduttore di pressione a funzionamento con membrana



Fornitura:

- Filtro RE.FINE Pro R, cartuccia filtrante inclusa
- Chiave per manutenzione filtro (apertura vaso)
- Istruzioni per l'uso e il montaggio

Colore involucro:

- bianco puro simile a RAL 9003

Codice a barre EAN	Articolo	Descrizione	DN	$\Delta p=0.2$ bar <sup>*1</sup> m <sup>3</sup> /h	$\Delta p=0.5$ bar <sup>*2</sup> m <sup>3</sup> /h	Peso kg/pz	Conf. pz	Prezzo €/pz
4064299220217	11455111001	RE.FINE Pro R 3/4" M	20	3,6	5,9	2,80	1	369,80
4064299220224	11455121001	RE.FINE Pro R 1" M	25	4,6	7,5	3,00	1	376,60
4064299220231	11455131001	RE.FINE Pro R 1/4" M	32	4,7	7,5	3,20	1	385,80

\*1 Portata a  $\Delta p=0,2$  bar

\*2 Portata a  $\Delta p=0,5$  bar

## 1.2.1 Cartucce

### Cartuccia filtrante RE.FINE Select

Pezzo di ricambio per filtro RE.FINE Select.

Finezza maglia 89 µm (0,089mm).

Materiale:

- Cartuccia filtrante: Acciaio Inox



Codice a barre EAN	Articolo	Descrizione	Peso kg/pz	Conf. pz	Prezzo €/pz
4064299220354	11455261001	Cartuccia filtrante Select 89 µm	0,15	1	28,00

### Cartuccia filtrante RE.FINE Pure/Pro/Pro R

Pezzo di ricambio per filtro RE.FINE Pure/Pro/Pro R.

Finezza maglia 89 µm

Materiale:

- Cartuccia filtrante: Acciaio Inox



Codice a barre EAN	Articolo	Descrizione	Peso kg/pz	Conf. pz	Prezzo €/pz
4064299220361	11455271001	Cartuccia filtrante Pure/Pro 89 µm	0,15	1	28,00

# RE.GUARD

Controllo intelligente dell'acqua con tecnologia ottimizzata per la sicurezza.

I danni causati dall'acqua si presentano più frequentemente di quanto si creda. Il dispositivo di controllo dell'acqua RE.GUARD riduce, grazie a un'innovativa tecnologia, le conseguenze dei danni causati dall'acqua, intervenendo in modo affidabile prima che accada qualcosa di grave.

In linea con il nostro motto: **#expectmore**



## Sicurezza unica

Elevata qualità e componenti ben studiati per un rilevamento affidabile.

## Rilassarsi e risparmiare denaro

Riduzione del rischio di danni maggiori causati dall'acqua.

## Installazione semplice e veloce

La forma compatta rende semplice il montaggio da parte di un tecnico specializzato.

## Per tutti

Per tutte le case monofamiliari e bifamiliari\*, indipendentemente dal fatto che si tratti di nuove costruzioni, ristrutturazioni o installazioni successive.

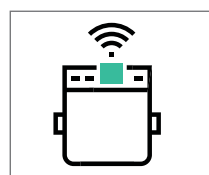
## Tutto sotto controllo

Blocco automatico in caso di rotture di tubi o di altri componenti e perdite.

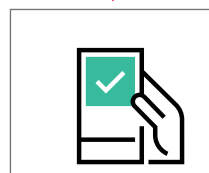
## Z-Wave

Standard radio certificato per una comunicazione sicura.

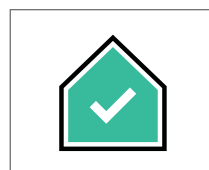
## Funzionamento in 3 passaggi



RE.GUARD rileva rotture di tubi e perdite d'acqua nella condotta e monitora gli ambienti tramite sensori dell'acqua posizionabili liberamente.



In caso di anomalie, RE.GUARD blocca il flusso nel passaggio d'acqua e vi avvisa tramite l'app.



Si evitano efficacemente danni costosi, muffa, perdite immateriali e impegni di ristrutturazioni.

\* RE.GUARD è studiato per essere utilizzato in case monofamiliari e bifamiliari e non è adatto per grandi complessi abitativi con più di due unità abitative.

### 1.3 Controllo dell'acqua RE.GUARD

#### RE.GUARD Controllo dell'acqua

##### Applicazione:

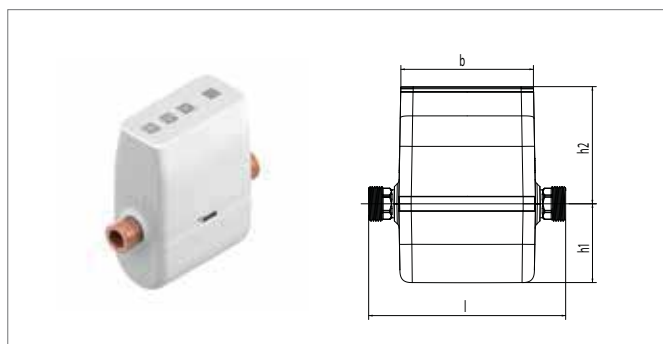
- Dispositivo intelligente di controllo dell'acqua (collegabile nella linea principale dell'acqua fredda)
- Rilevamento di perdite d'acqua e micro perdite
- Tracking del consumo d'acqua, pressione e temperatura dell'acqua
- Rilevazione del rischio di gelo così come eventuale compromissione dell'igiene dovuta a elevate temperature dell'acqua
- Riduzione dei danni causati da perdite d'acqua tramite chiusura della valvola in modo automatico o manuale, impostazioni individuali direttamente sul dispositivo o con l'app RE.GUARD per iOS e Android

##### Certificazione:

- Z-Wave
- Marcatura CE

##### Caratteristiche:

- Protocollo onde radio Z-Wave certificato per una comunicazione stabile fra i componenti
- Misurazione della portata mediante ultrasuoni per dati stabili a lungo termine con elevata precisione di misurazione senza parti mobili nel tratto di passaggio d'acqua del dispositivo
- Chiusura con valvola a sfera per ridurre al minimo il rischio di possibili picchi di pressione
- Installazione in posizione orizzontale o verticale nella linea dell' acqua fredda direttamente dopo il contatore dell'acqua e ancora prima di un filtro fine per acqua sanitaria
- Funzionamento a batteria di emergenza in caso di mancanza di corrente (4 x AA, non incluso)
- Connettività: Z-Wave (868.42 Mhz)
- Tensione di funzionamento: 12 VDC, trasformata tramite alimentatore a spina 100-240 V / 50-60 Hz (lunghezza totale del cavo circa 1,25 m).
- Tipo di protezione: IP 44
- Classe di protezione dispositivo controllo dell'acqua: III
- Classe di protezione alimentazione a spina: II
- Connessioni: filettatura esterna a tenuta piana G1"



##### Fornitura:

- RE.GUARD Controllo dell'acqua
- Alimentazione a spina
- Manuale di istruzioni

##### Materiale:

- Involucro: ASA
- Corpo valvola: Bronzo senza piombo RX+

##### Colore:

Bianco puro (simile a RAL 9003)

Codice a barre EAN	Articolo	Descrizione	l* <sup>1</sup> mm	b* <sup>2</sup> mm	h <sub>1</sub> mm	h <sub>2</sub> mm	t* <sup>3</sup> mm	Peso g/pz	Conf. pz	Prezzo €/pz
4062178290467	14573031001	Controllo dell'acqua DN 20 - G1	190	141	76	113	77	2200	1	907,40

\*<sup>1</sup> Lunghezza

\*<sup>2</sup> Larghezza

\*<sup>3</sup> Profondità



## RE.GUARD Sensore dell'acqua

Applicazione:

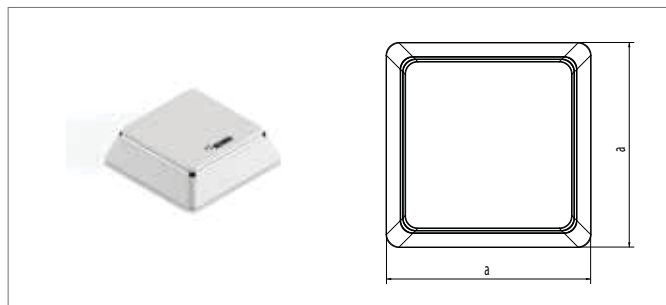
- Sensore d'acqua compatto e collegabile
- Rilevamento di perdite d'acqua in spazi difficilmente accessibili con opzione di chiusura della tubazione d'acqua principale in combinazione con il dispositivo controllo dell'acqua RE.GUARD e il gateway RE.HUB

Certificazione:

- Z-Wave
- Marcatura CE

Caratteristiche:

- Protocollo onde radio Z-Wave certificato per una comunicazione stabile fra i componenti
- Controllo con l'app RE.GUARD per iOS e Android
- Posizionamento su una superficie piana in materiale non conduttivo
- Connettività: Z-Wave (868.42 Mhz)
- Tipo di protezione: IPX3
- Classe di protezione sensore: III
- Alimentazione Batteria 1 x ER14250 (3,6 V), sostituibile



Fornitura:

- RE.GUARD Sensore dell'acqua (batterie incluse)
- Staffa per montaggio a parete e prolunga per sensore
- Accessori per il montaggio
- Manuale di istruzioni

Materiale:

Involucro: PC/ABS

Colore:

Bianco puro (simile a RAL 9003)

Codice a barre EAN	Articolo	Descrizione	l*1 mm	b*2 mm	h <sub>1</sub> mm	h <sub>2</sub> mm	Peso g/pz	Conf. pz	Prezzo €/pz
4064299242752	14573501001	Sensore dell'acqua	65	65	20	23	110	1	58,00

\*1 Lunghezza

\*2 Larghezza

## RE.HUB Gateway

Applicazione:

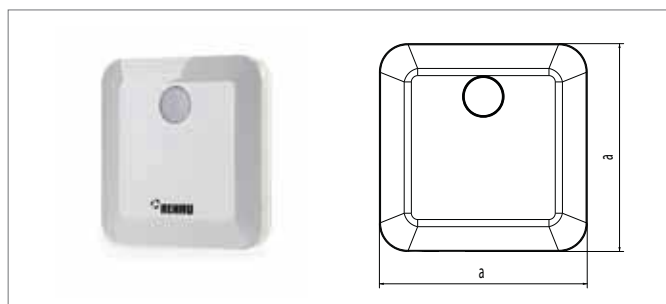
- IP-Smart-Home-Gateway compatto, funzionamento con sistema onde radio Z-Wave
- Per il controllo completo del dispositivo di controllo dell'acqua RE.GUARD così come del sensore dell'acqua RE.GUARD tramite apposita App per Smartphone e localmente da casa

Certificazione:

- Z-Wave
- Marcatura CE

Caratteristiche:

- Collegamenti: 1 x Ethernet, 1 x USB Port, alimentazione elettrica
- Connettività: Z-Wave (868.42 Mhz)
- Connettività: WIFI b/g/n
- Connettività: Ethernet 10/100MB
- Alimentazione di tensione: 5 VDC, trasformato mediante alimentatore a spina 100 - 240 V / 50 - 60 Hz (lunghezza cavo ca. 1 m)
- Tipo di protezione: IP20
- Classe di protezione Gateway: III
- Classe di protezione alimentazione a spina: II



Fornitura:

- RE.HUB Gateway
- Alimentazione a spina
- Cavo di alimentazione
- CAT6 Cavi di rete
- Accessori per il montaggio
- Manuale di istruzioni

Materiale:

Involucro: PC

Colore:

bianco (simile a RAL 9010)

Codice a barre EAN	Articolo	Descrizione	l*1 mm	b*2 mm	h*3 mm	Peso g/pz	Conf. pz	Prezzo €/pz
4062178290498	14573121001	RE.HUB Gateway	110	110	19	280	1	230,00

\*1 Lunghezza

\*2 Larghezza

\*3 Altezza

### RE.HUB Ripetitore Wireless

Applicazione:

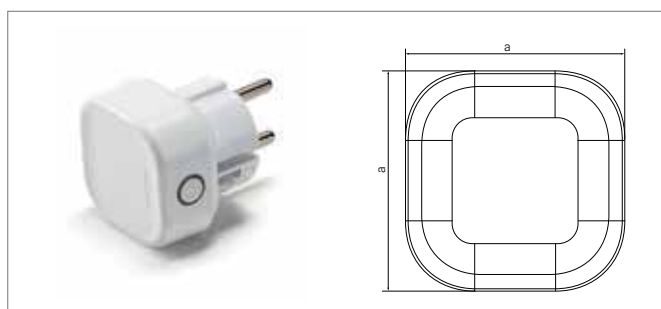
- Ripetitore Wireless compatto e discreto per estendere la rete wireless a onde radio Z-Wave
- Aumento della copertura e dell'affidabilità in combinazione con il gateway RE.HUB e la App RE.GUARD

Certificazione:

- Z-Wave
- Marcatura CE

Caratteristiche:

- Protocollo onde radio Z-Wave certificato per una comunicazione stabile fra i componenti
- Connettività: Z-Wave (868.42 Mhz)
- Tipo di protezione: IP20
- Classe di protezione: II
- Alimentazione di tensione: 100 - 240 V / 50 - 60 Hz, max. 150 mA
- Spina di tipo E/F



Fornitura:

- Ripetitore Wireless RE.HUB
- Manuale di istruzioni

Materiale:

Involucro: PC

Colore:

bianco (simile a RAL 9010)

Codice a barre EAN	Articolo	Descrizione	a mm	h <sub>1</sub> mm	h <sub>2</sub> mm	h <sub>3</sub> mm	Peso g/pz	Conf. pz	Prezzo €/pz
4064299206242	14573161001	Ripetitore Wireless RE.HUB, Spina di tipo E/F	46	61	23	19	59	1	125,00

# RE.SOURCE

## La rubinetteria smart dalle tante possibilità.

Di rubinetti per l'acqua potabile ce ne sono molti. Ma c'è un solo RE.SOURCE, la rubinetteria smart per una varietà dell'acqua senza limiti. Smart non è soltanto l'elegante Touch Display\* con il suo innovativo principio di funzionamento, ma anche i numerosi vantaggi che potete aspettarvi da RE.SOURCE. Pienamente in linea con il nostro motto: **#expectmore**



### Un solo dispositivo, tante possibilità

Acqua filtrata, fredda, frizzante o bollente\*\* quando volete, premendo semplicemente un pulsante su un solo dispositivo, sia per l'uso domestico che in ufficio.

Meno sforzi e allo stesso tempo più sostenibilità: tutto questo è possibile molto semplicemente con RE.SOURCE. Perché da subito non dovrete più trasportare casse d'acqua e potrete allo stesso tempo evitare bottiglie di plastica e rifiuti. In più, grazie alla modalità risparmio energetico\*, utilizzate il dispositivo solo quando vi occorre veramente. La difesa dell'ambiente non è mai stata così comoda.

### Fa risparmiare denaro

Con RE.SOURCE potete risparmiare sia rispetto all'acquisto di acqua imbottigliata sia rispetto ai materiali di consumo che possono essere scelti liberamente.

### Si installa in modo veloce e semplice

Con il kit di installazione Plug & Play il vostro installatore può montare RE.SOURCE in un attimo e, grazie all'unità da incasso salvaspazio, il dispositivo trova posto praticamente in qualsiasi mobile da cucina.

\* Display e modalità risparmio energetico disponibili solo nelle versioni del prodotto RE.SOURCE PREMIUM e RE.SOURCE PREMIUM+.

\*\* Funzione acqua bollente disponibile solo nella versione del prodotto RE.SOURCE PREMIUM+.

### Le vostre esigenze. Il vostro RE.SOURCE.



Funzione	RE.SOURCE BASIC	RE.SOURCE PREMIUM	RE.SOURCE PREMIUM+
Acqua filtrata	•	•	•
Acqua fredda	•	•	•
Acqua naturale	•	•	•
Acqua frizzante	•	•	•
Acqua bollente	–	–	•
Acqua non filtrata (calda/fredda)	•	•	•
Touch Display con indicazione di stato e menu di manutenzione	–	•	•
Modalità Eco	–	•	•
Manicotto elettrosaldabile	•		

## 1.4 Rubinetteria RE.SOURCE



## Panoramica RE.SOURCE: rubinetti e unità sottolavello

La gamma RE.SOURCE si rinnova per soddisfare tutte le esigenze anche in termini estetici!

**Dal 1° gennaio** non saranno più disponibili i set composti da rubinetto e unità sottolavello, ma si dovranno ordinare separatamente unità sottolavello e rubinetto (2 codici articolo).

**Dal 1° marzo** la gamma viene completata da 15 nuovi rubinetti. Alle finiture cromato e opaco si aggiungono nichel satinato e nero opaco e la versione "flex" con tubo flessibile.

	BASIC	PREMIUM	PREMIUM+
<b>Rubinetto</b>			
<b>Forma C</b>			
cromato	 <b>14581011001</b> 550,00 €/pz.	 <b>14581051001</b> 1.020,00 €/pz.	 <b>14581331001</b> 1.020,00 €/pz.
opaco	 <b>14581021001</b> 750,00 €/pz.	 <b>14581061001</b> 1.200,00 €/pz.	 <b>14581341001</b> 1.200,00 €/pz.
nichel satinato	 <b>14581501001</b> 800,00 €/pz.	 <b>14581521001</b> 1.150,00 €/pz.	 <b>14581541001</b> 1.150,00 €/pz.
nero opaco	 <b>14581631001</b> 800,00 €/pz.	 <b>14581561001</b> 1.150,00 €/pz.	 <b>14581581001</b> 1.150,00 €/pz.

	BASIC	PREMIUM	PREMIUM+
<b>Rubinetto</b>			
<b>Forma L</b>			
cromato	 <b>14581031001</b> 600,00 €/pz.	 <b>14581071001</b> 1.070,00 €/pz.	 <b>14581351001</b> 1.070,00 €/pz.
opaco	 <b>14581041001</b> 800,00 €/pz.	 <b>14581081001</b> 1.250,00 €/pz.	 <b>14581361001</b> 1.250,00 €/pz.
nichel satinato	 <b>14581511001</b> 850,00 €/pz.	 <b>14581531001</b> 1.200,00 €/pz.	 <b>14581551001</b> 1.200,00 €/pz.
nero opaco	 <b>14581641001</b> 850,00 €/pz.	 <b>14581571001</b> 1.200,00 €/pz.	 <b>14581591001</b> 1.200,00 €/pz.
<b>Flex</b>			
cromato	 <b>14581601001</b> 1.150,00 €/pz.	 <b>14581611001</b> 1.480,00 €/pz.	 <b>14581621001</b> 1.480,00 €/pz.
<b>Unità sottolavello</b>			
	 <b>14590011001</b> 2.300,00 €	 <b>14590021001</b> 2.700,00 €	 <b>14590031001</b> 3.200,00 €



### 1.4.1 RE.SOURCE Unità sottolavello

#### RE.SOURCE Unità sottolavello BASIC

Applicazione:

- Prelievo di acqua filtrata, raffreddata, non raffreddata e gassata da un rubinetto meccanico da cucina con unità sottolavello
- Dispenser di acqua potabile fisso a collegamento tubi
- Per l'utilizzo con rubinetto RE.SOURCE BASIC

Caratteristiche:

- Trattamento dell'acqua con filtro inserito nell'unità sottolavello
- Aggiunta di anidride carbonica attraverso l'utilizzo della bombola da 425 g di CO<sub>2</sub>
- Possibilità di collegare bombole di CO<sub>2</sub> più grandi (2 kg, 6 kg, 10 kg) con il set di installazione CO<sub>2</sub> disponibile separatamente
- Flusso d'acqua regolabile
- Raffreddamento indiretto dell'acqua per mezzo di un blocco in alluminio
- Temperatura di raffreddamento regolabile
- Manutenzione dell'impianto con cartuccia di pulizia, sostanza detergente e decalcificante



Fornitura:

- Unità sottolavello BASIC
- Filtro PreCoat
- Bombola CO<sub>2</sub> 425 g
- Set di installazione
- Riduttore di pressione
- Cartuccia di pulizia
- Sostanza detergente e decalcificante

Codice a barre EAN	Articolo	Descrizione	Peso kg/pz	Conf. pz	Prezzo €/pz
4064299605601	14590011001	Unità sottolavello BASIC	24,79	1	2.300,00

#### RE.SOURCE Unità sottolavello PREMIUM

Applicazione:

- Prelievo di acqua filtrata, raffreddata, non raffreddata e gassata da un rubinetto elettronico da cucina con unità sottolavello
- Dispenser di acqua potabile fisso a collegamento tubi
- Per l'utilizzo con rubinetto RE.SOURCE PREMIUM

Caratteristiche:

- Trattamento dell'acqua con filtro inserito nell'unità sottolavello
- Aggiunta di anidride carbonica attraverso l'utilizzo della bombola da 425 g di CO<sub>2</sub>
- Possibilità di collegare bombole di CO<sub>2</sub> più grandi (2 kg, 6 kg, 10 kg) con il set di installazione CO<sub>2</sub> disponibile separatamente
- Flusso d'acqua regolabile
- Raffreddamento indiretto dell'acqua per mezzo di un blocco in alluminio
- Temperatura di raffreddamento regolabile
- Modalità di risparmio energetico
- Manutenzione dell'impianto con cartuccia di pulizia e sostanza detergente e decalcificante



Fornitura:

- Unità sottolavello PREMIUM
- Filtro PreCoat
- Bombola CO<sub>2</sub> 425 g
- Set di installazione
- Riduttore di pressione
- Cartuccia di pulizia
- Sostanza detergente e decalcificante

Codice a barre EAN	Articolo	Descrizione	Peso kg/pz	Conf. pz	Prezzo €/pz
4064299605618	14590021001	Unità sottolavello PREMIUM	24,79	1	2.700,00

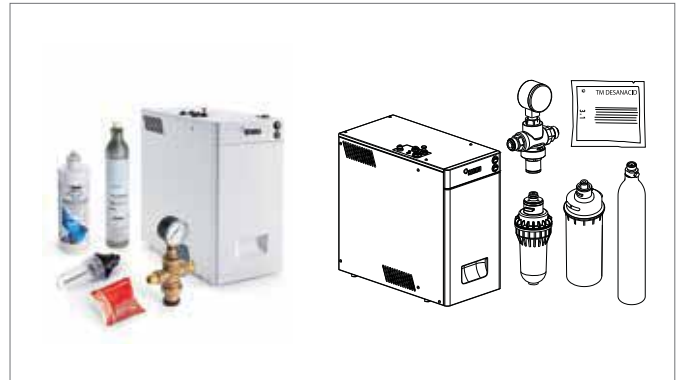
## RE.SOURCE Unità sottolavello PREMIUM+

Applicazione:

- Prelievo di acqua filtrata, raffreddata, non raffreddata e gassata, nonché di acqua calda da un rubinetto elettronico da cucina con unità sottolavello
- Dispenser di acqua potabile fisso a collegamento tubi
- Per l'utilizzo con rubinetto RE.SOURCE PREMIUM+

Caratteristiche:

- Trattamento dell'acqua con filtro inserito nell'unità sottolavello
- Aggiunta di anidride carbonica attraverso l'utilizzo della bombola da 425 g di CO<sub>2</sub>
- Possibilità di collegare bombole di CO<sub>2</sub> più grandi (2 kg, 6 kg, 10 kg) con il set di installazione CO<sub>2</sub> disponibile separatamente
- Flusso d'acqua regolabile
- Raffreddamento indiretto dell'acqua per mezzo di un blocco in alluminio
- Temperatura di raffreddamento regolabile
- Boiler da 500 ml (temperatura di ca. 99 °C nel boiler, uscita di circa 250 ml alla massima temperatura).
- Modalità di risparmio energetico
- Manutenzione dell'impianto con cartuccia di pulizia e sostanza detergente e decalcificante



Fornitura:

- Unità sottolavello PREMIUM+
- Filtro PreCoat
- Bombola CO<sub>2</sub> 425 g
- Set di installazione
- Riduttore di pressione
- Cartuccia di pulizia
- Sostanza detergente e decalcificante

Codice a barre EAN	Articolo	Descrizione	Peso kg/pz	Conf. pz	Prezzo €/pz
4064299605632	14590031001	Unità sottolavello PREMIUM+	28,65	1	3.200,00

## 1.4.2 RE.SOURCE Rubinetti

### Rubinetto BASIC, forma a C

Applicazione:

- Prelievo di acqua filtrata, raffreddata, non raffreddata e gassata da un rubinetto meccanico da cucina con unità sottolavello
- Per l'utilizzo con unità sottolavello RE.SOURCE BASIC

Caratteristiche:

- Rubinetteria meccanica a destra per il classico prelievo dell'acqua di rete (fredda/calda)
- Rubinetteria meccanica a sinistra per il prelievo dell'acqua filtrata e trattata

Fornitura:

Rubinetteria BASIC



Codice a barre EAN	Articolo	Descrizione	Forma	Finitura	Peso g/pz	Conf. pz	Prezzo €/pz
4062178561987	14581011001	Rubinetto meccanico	forma C	cromato	2360	1	550,00
4062178561994	14581021001	Rubinetto meccanico	forma C	opaco	2360	1	750,00
NEW 4064299092999	14581501001*	Rubinetto meccanico	forma C	nicel satinato	2360	1	800,00
NEW 4064299444392	14581631001*	Rubinetto meccanico	forma C	nero opaco	2360	1	800,00

\* Disponibile da marzo 2022

### Rubinetto BASIC, forma a L

Applicazione:

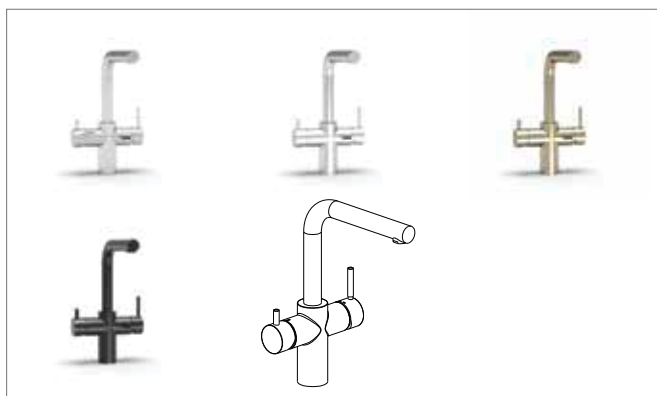
- Prelievo di acqua filtrata, raffreddata, non raffreddata e gassata da un rubinetto meccanico da cucina con unità sottolavello
- Per l'utilizzo con unità sottolavello RE.SOURCE BASIC

Caratteristiche:

- Rubinetteria meccanica a destra per il classico prelievo dell'acqua di rete (fredda/calda)
- Rubinetteria meccanica a sinistra per il prelievo dell'acqua filtrata e trattata

Fornitura:

Rubinetteria BASIC



Codice a barre EAN	Articolo	Descrizione	Forma	Finitura	Peso g/pz	Conf. pz	Prezzo €/pz
4062178566401	14581031001	Rubinetto meccanico	forma L	cromato	2660	1	600,00
4062178566418	14581041001	Rubinetto meccanico	forma L	opaco	2660	1	800,00
NEW 4064299170901	14581511001*	Rubinetto meccanico	forma L	nicel satinato	2660	1	850,00
NEW 4064299445009	14581641001*	Rubinetto meccanico	forma L	nero opaco	2660	1	850,00

\* Disponibile da marzo 2022

## Rubinetto PREMIUM, forma a C

Applicazione:

- Prelievo di acqua filtrata, raffreddata, non raffreddata e gassata da un rubinetto elettronico da cucina con unità sottolavello
- Per l'utilizzo con unità sottolavello RE.SOURCE PREMIUM

Caratteristiche:

- Rubinetteria meccanica a destra per il classico prelievo dell'acqua di rete (fredda/calda)
- Display elettronico a sinistra, per il prelievo dell'acqua filtrata e trattata
- Funzionamento tramite display touch per la selezione dell'acqua filtrata (acqua non raffreddata, raffreddata liscia e raffreddata gassata)
- Configurazione individuale (quantità d'acqua, contenuto di CO<sub>2</sub>, temperatura)
- Modalità di risparmio energetico
- Visualizzazione dello stato CO<sub>2</sub>, filtro, pulizia
- Notifiche sul display sullo stato, messaggi di errori e indicazioni sui lavaggi igienizzanti



- Risciacquo igienizzante preimpostato dopo 72 ore in caso di non utilizzo

Fornitura:

Rubinetteria PREMIUM

Codice a barre EAN	Articolo	Descrizione	Forma	Finitura	Peso g/pz	Conf. pz	Prezzo €/pz
4062178566425	14581051001	Rubinetto elettronico	forma C	cromato	2950	1	1.020,00
4062178566432	14581061001	Rubinetto elettronico	forma C	opaco	2950	1	1.200,00
4064299170918	14581521001*	Rubinetto elettronico	forma C	nichel satinato	2950	1	1.150,00
4064299170956	14581561001*	Rubinetto elettronico	forma C	nero opaco	2950	1	1.150,00

NEW

NEW

\* Disponibile da marzo 2022

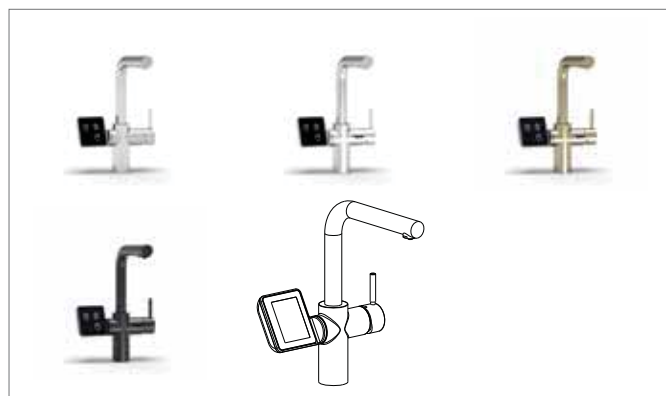
## Rubinetto PREMIUM, forma a L

Applicazione:

- Prelievo di acqua filtrata, raffreddata, non raffreddata e gassata da un rubinetto elettronico da cucina con unità sottolavello
- Per l'utilizzo con unità sottolavello RE.SOURCE PREMIUM

Caratteristiche:

- Rubinetteria meccanica a destra per il classico prelievo dell'acqua di rete (fredda/calda)
- Display elettronico a sinistra, per il prelievo dell'acqua filtrata e trattata
- Funzionamento tramite display touch per la selezione dell'acqua filtrata (acqua non raffreddata, raffreddata liscia e raffreddata gassata)
- Configurazione individuale (quantità d'acqua, contenuto di CO<sub>2</sub>, temperatura)
- Modalità di risparmio energetico
- Visualizzazione dello stato CO<sub>2</sub>, filtro, pulizia
- Notifiche sul display sullo stato, messaggi di errori e indicazioni sui lavaggi igienizzanti
- Risciacquo igienizzante preimpostato dopo 72 ore in caso di non utilizzo



- Notifiche sul display sullo stato, messaggi di errori e indicazioni sui lavaggi igienizzanti

- Risciacquo igienizzante preimpostato dopo 72 ore in caso di non utilizzo

Fornitura:

Rubinetteria PREMIUM

Codice a barre EAN	Articolo	Descrizione	Forma	Finitura	Peso g/pz	Conf. pz	Prezzo €/pz
4062178566449	14581071001	Rubinetto elettronico	forma L	cromato	3250	1	1.070,00
4062178566456	14581081001	Rubinetto elettronico	forma L	opaco	3250	1	1.250,00
4064299170925	14581531001*	Rubinetto elettronico	forma L	nichel satinato	3250	1	1.200,00
4064299170963	14581571001*	Rubinetto elettronico	forma L	nero opaco	3250	1	1.200,00

NEW

NEW

\* Disponibile da marzo 2022

**Rubinetto PREMIUM+, forma a C**

Applicazione:

- Prelievo di acqua filtrata, raffreddata, non raffreddata e gassata, nonché di acqua calda da un rubinetto elettronico da cucina con unità sottolavello
- Per l'utilizzo con unità sottolavello RE.SOURCE PREMIUM+

Caratteristiche:

- Rubinetteria meccanica a destra per il classico prelievo dell'acqua di rete (fredda/calda)
- Display elettronico a sinistra, per il prelievo dell'acqua filtrata e trattata
- Funzionamento tramite display touch per la selezione dell'acqua filtrata (non raffreddata liscia, raffreddata liscia, raffreddata gassata, calda)
- Blocco di sicurezza per bambini per il prelievo di acqua calda
- Modalità di risparmio energetico
- Configurazione individuale (quantità d'acqua, contenuto di CO<sub>2</sub>, temperatura)
- Visualizzazione dello stato CO<sub>2</sub>, filtro, pulizia
- Notifiche sul display sullo stato, messaggi di errori e indicazioni sui lavaggi igienizzanti
- Risciacquo igienizzante preimpostato dopo 72 ore in caso di non utilizzo



- Manutenzione dell'impianto con cartuccia di pulizia e sostanza detergente e decalcificante (non compresi nella fornitura)
- Programmi di temporizzazione per la modalità di risparmio energetico tramite access point temporaneo e pagina web
- Intervalli per il lavaggio igienizzante tramite access point temporaneo e pagina web

Fornitura:

Rubinetteria PREMIUM+

Codice a barre EAN	Articolo	Descrizione	Forma	Finitura	Peso g/pz	Conf. pz	Prezzo €/pz
4062178566586	14581331001	Rubinetto elettronico	forma C	cromato	2950	1	1.020,00
4062178566593	14581341001	Rubinetto elettronico	forma C	opaco	2950	1	1.200,00
<b>NEW</b> 4064299170932	14581541001*	Rubinetto elettronico	forma C	nicel satinato	2950	1	1.150,00
<b>NEW</b> 4064299170970	14581581001*	Rubinetto elettronico	forma C	nero opaco	2950	1	1.150,00

\* Disponibile da marzo 2022

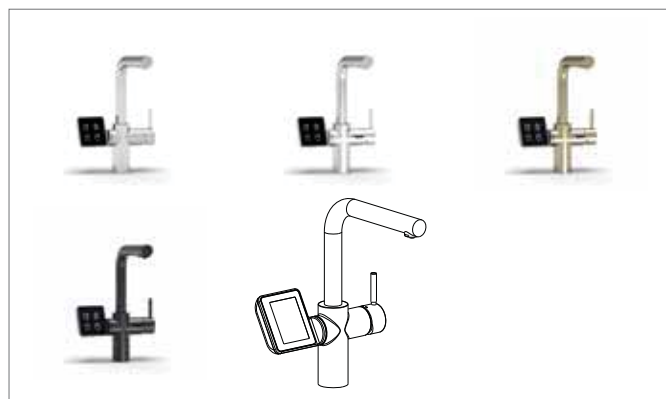
## Rubinetto PREMIUM+, forma a L

Applicazione:

- Prelievo di acqua filtrata, raffreddata, non raffreddata e gassata, nonché di acqua calda da un rubinetto elettronico da cucina con unità sottolavello
- Per l'utilizzo con unità sottolavello RE.SOURCE PREMIUM+

Caratteristiche:

- Rubinetteria meccanica a destra per il classico prelievo dell'acqua di rete (fredda/calda)
- Display elettronico a sinistra, per il prelievo dell'acqua filtrata e trattata
- Funzionamento tramite display touch per la selezione dell'acqua filtrata (non raffreddata liscia, raffreddata liscia, raffreddata gassata, calda)
- Blocco di sicurezza per bambini per il prelievo di acqua calda
- Modalità di risparmio energetico
- Configurazione individuale (quantità d'acqua, contenuto di CO<sub>2</sub>, temperatura)
- Visualizzazione dello stato CO<sub>2</sub>, filtro, pulizia
- Notifiche sul display sullo stato, messaggi di errori e indicazioni sui lavaggi igienizzanti
- Risciacquo igienizzante preimpostato dopo 72 ore in caso di non utilizzo



- Manutenzione dell'impianto con cartuccia di pulizia e sostanza detergente e decalcificante (non compresi nella fornitura)
- Programmi di temporizzazione per la modalità di risparmio energetico tramite access point temporaneo e pagina web
- Intervalli per il lavaggio igienizzante tramite access point temporaneo e pagina web

Fornitura:

Rubinetteria PREMIUM+

Codice a barre EAN	Articolo	Descrizione	Forma	Finitura	Peso g/pz	Conf. pz	Prezzo €/pz
4062178566609	14581351001	Rubinetto elettronico	forma L	cromato	3250	1	1.070,00
4062178566616	14581361001	Rubinetto elettronico	forma L	opaco	3250	1	1.250,00
4064299170949	14581551001*	Rubinetto elettronico	forma L	nicel satinato	3250	1	1.200,00
4064299170987	14581591001*	Rubinetto elettronico	forma L	nero opaco	3250	1	1.200,00

NEW

NEW

\* Disponibile da marzo 2022

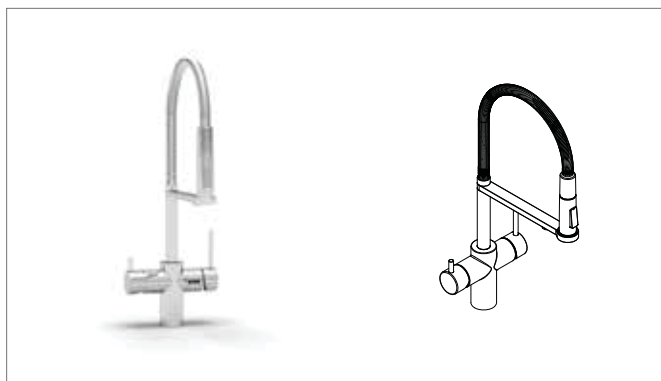
**Rubinetteria BASIC, flex**

Applicazione:

- Prelievo di acqua filtrata, raffreddata, non raffreddata e gassata da un rubinetto meccanico da cucina con unità sottolavello
- Per l'utilizzo con unità sottolavello RE.SOURCE BASIC

Caratteristiche:

- Trattamento dell'acqua con filtro inserito nell'unità sottolavello
- Tubo flessibile per acqua non filtrata, cambio del tipo di getto tramite pulsante all'uscita (getto normale e getto a doccia)
- Rubinetteria meccanica a destra per il classico prelievo dell'acqua di rete (fredda/calda)
- Rubinetteria meccanica a sinistra per il prelievo dell'acqua filtrata e trattata
- Aggiunta di anidride carbonica attraverso l'utilizzo della bombola da 425 g di CO<sub>2</sub>
- Possibilità di collegare bombole di CO<sub>2</sub> più grandi (2 kg, 6 kg, 10 kg) con il set di installazione CO<sub>2</sub> disponibile separatamente
- Flusso d'acqua regolabile
- Raffreddamento indiretto dell'acqua per mezzo di un blocco in alluminio



- Temperatura di raffreddamento regolabile
- Manutenzione dell'impianto con cartuccia di pulizia, sostanza detergente e decalcificante (non compresi nella fornitura)

Fornitura:

Rubinetteria BASIC

Codice a barre EAN	Articolo	Descrizione	Forma	Finitura	Peso g/pz	Conf. pz	Prezzo €/pz
NEW 4064299164382	14581601001*	Rubinetteria meccanica	tubo flessibile	cromato	3860	1	1.150,00

\* Disponibile da marzo 2022

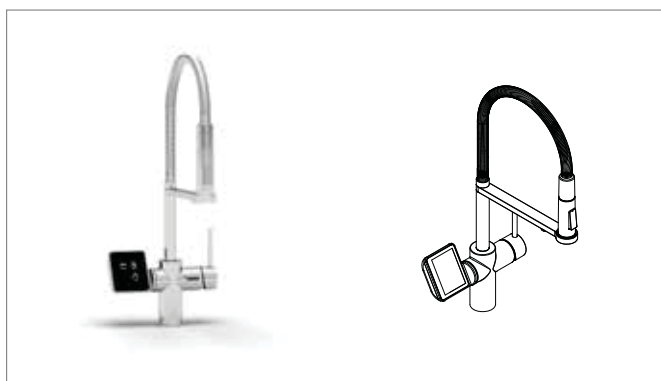
**Rubinetteria PREMIUM, flex**

Applicazione:

- Prelievo di acqua filtrata, raffreddata, non raffreddata e gassata da un rubinetto elettronico da cucina con unità sottolavello
- Per l'utilizzo con unità sottolavello RE.SOURCE PREMIUM

Caratteristiche:

- Trattamento dell'acqua con filtro inserito nell'unità sottolavello
- Tubo flessibile per acqua non filtrata, cambio del tipo di getto tramite pulsante all'uscita (getto normale e getto a doccia)
- Rubinetteria meccanica a destra per il classico prelievo dell'acqua di rete (fredda/calda)
- Display elettronico a sinistra, per il prelievo dell'acqua filtrata e trattata
- Aggiunta di anidride carbonica attraverso l'utilizzo della bombola da 425 g di CO<sub>2</sub>
- Possibilità di collegare bombole di CO<sub>2</sub> più grandi (2 kg, 6 kg, 10 kg) con il set di installazione CO<sub>2</sub> disponibile separatamente
- Flusso d'acqua regolabile
- Raffreddamento indiretto dell'acqua per mezzo di un blocco in alluminio
- Temperatura di raffreddamento regolabile
- Funzionamento tramite display touch per la selezione dell'acqua filtrata (acqua non raffreddata, raffreddata liscia e raffreddata gassata)



- Configurazione individuale (quantità d'acqua, contenuto di CO<sub>2</sub>, temperatura)
- Visualizzazione dello stato CO<sub>2</sub>, filtro, pulizia
- Notifiche sul display sullo stato, messaggi di errori e indicazioni sui lavaggi igienizzanti
- Risciacquo igienizzante preimpostato dopo 72 ore in caso di non utilizzo
- Manutenzione dell'impianto con cartuccia di pulizia e sostanza detergente e decalcificante (non compresi nella fornitura)

Fornitura:

Rubinetteria PREMIUM

Codice a barre EAN	Articolo	Descrizione	Forma	Finitura	Peso g/pz	Conf. pz	Prezzo €/pz
NEW 4064299164399	14581611001*	Rubinetteria meccanica	tubo flessibile	cromato	2950	1	1.480,00

\* Disponibile da marzo 2022



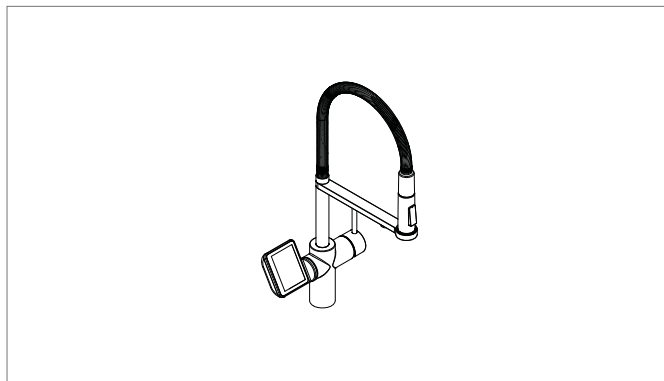
## Rubinetteria PREMIUM+, flex

Applicazione:

- Prelievo di acqua filtrata, raffreddata, non raffreddata e gassata, nonché di acqua calda da un rubinetto elettronico da cucina con unità sottolavello
- Per l'utilizzo con unità sottolavello RE.SOURCE PREMIUM+

Caratteristiche:

- Trattamento dell'acqua con filtro inserito nell'unità sottolavello
- Tubo flessibile per acqua non filtrata, cambio del tipo di getto tramite pulsante all'uscita (getto normale e getto a doccia)
- Rubinetteria meccanica a destra per il classico prelievo dell'acqua di rete (fredda/calda)
- Display elettronico a sinistra, per il prelievo dell'acqua filtrata e trattata
- Funzionamento tramite display touch per la selezione dell'acqua filtrata (non raffreddata liscia, raffreddata liscia, raffreddata gassata, calda)
- Blocco di sicurezza per bambini per il prelievo di acqua calda
- Modalità di risparmio energetico
- Configurazione individuale (quantità d'acqua, contenuto di CO<sub>2</sub>, temperatura)
- Visualizzazione dello stato CO<sub>2</sub>, filtro, pulizia
- Notifiche sul display sullo stato, messaggi di errori e indicazioni sui lavaggi igienizzanti



- Risciacquo igienizzante preimpostato dopo 72 ore in caso di non utilizzo
- Manutenzione dell'impianto con cartuccia di pulizia e sostanza detergente e decalcificante (non compresi nella fornitura)
- Programmi di temporizzazione per la modalità di risparmio energetico tramite access point temporaneo e pagina web
- Intervalli per il lavaggio igienizzante tramite access point temporaneo e pagina web

Fornitura:

Rubinetteria PREMIUM+

Codice a barre EAN	Articolo	Descrizione	Forma	Finitura	Peso g/pz	Conf. pz	Prezzo €/pz
4064299171007	14581621001	Rubinetteria meccanica	tubo flessibile	cromato	2950	1	1.480,00

NEW

\* Disponibile da marzo 2022

### 1.4.3 RE.SOURCE Accessori

#### Riduttore di pressione dell'acqua

Applicazione:

Riduttore di pressione dell'acqua per installazione in un sistema di tubazioni, che assicura una pressione costante in uscita indipendentemente dalla pressione in ingresso

Caratteristiche:

- con cartuccia monopezzo sostituibile
- collegamento G 3/8
- max. pressione di esercizio 10 bar sul lato di ingresso
- max. pressione di esercizio sul lato di uscita 1 - 6 bar, pressione preimpostata 3,5 bar
- max. temperatura di esercizio 60 °C
- con manometro



Codice a barre EAN	Articolo	Descrizione	Peso g/pz	Conf. pz	Prezzo €/pz
4062178566678	14581421001	Riduttore di pressione	380	1	70,55

#### Rompigetto

Applicazione:

Rompigetto per RE.SOURCE rubinetto BASIC, PREMIUM e PREMIUM+



Codice a barre EAN	Articolo	Descrizione	Peso g/pz	Conf. pz	Prezzo €/pz
4062178566555	14581181001	Rompigetto di ricambio	30	1	14,77

#### Set di installazione per bombole CO<sub>2</sub> esterne

Applicazione:

Riduttore di pressione per la regolazione delle bombole di CO<sub>2</sub> di grandi dimensioni con una filettatura W21.8

Caratteristiche:

- adatto per l'applicazione alimentare
- valvola ad alta pressione monoblocco con valvola di sicurezza integrata
- due manometri per indicare la pressione di riempimento 0 - 250 bar e la pressione di esercizio 0 - 10 bar, pressione preimpostata 3,5 bar

Fornitura:

- Riduttore di pressione CO<sub>2</sub> con collegamento a innesto rapido da 6 mm
- Tubo flessibile, 1m



Codice a barre EAN	Articolo	Descrizione	Peso g/pz	Conf. pz	Prezzo €/pz
4062178566531	14581161001	Riduttore di pressione CO <sub>2</sub> Cilindro grande	950	1	188,70

### RE.SOURCE Cartuccia di ricambio BASIC

Applicazione:

Cartuccia di ricambio con rondelle di tenuta per raccordi RE.SOURCE



Codice a barre EAN	Articolo	Descrizione	Peso g/pz	Conf. pz	Prezzo €/pz
4062178566623	14581371001	Cartuccia di ricambio per acqua filtrata	95	1	151,60

### RE.SOURCE Cartuccia di ricambio BASIC, acqua non trattata (acqua di rete)

Applicazione:

Cartuccia di ricambio con rondelle di tenuta per raccordi RE.SOURCE



Codice a barre EAN	Articolo	Descrizione	Peso g/pz	Conf. pz	Prezzo €/pz
4062178566630	14581381001	Cartuccia di ricambio per acqua del rubinetto	47	1	98,47

### RE.SOURCE Cartuccia di ricambio PREMIUM / PREMIUM+

Applicazione:

Cartuccia di ricambio con rondelle di tenuta per raccordi RE.SOURCE



Codice a barre EAN	Articolo	Descrizione	Peso g/pz	Conf. pz	Prezzo €/pz
4062178566661	14581411001	Cartuccia di ricambio per acqua del rubinetto	66	1	98,47

## 2 RAUTITAN

Per impianti di adduzione, riscaldamento e gas








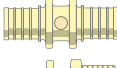







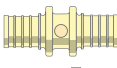
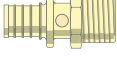


# INDICE

<b>2.1</b>	<b>Installazioni per acqua potabile, riscaldamento e gas</b>	<b>36</b>
2.1.1	Panoramica del sistema	36
2.1.2	RAUTITAN Tecniche applicative di impianti per l'acqua potabile	37
2.1.3	Panoramica raccordi RAUTITAN LX+G / RAUTITAN LX / RAUTITAN RX+ / RAUTITAN PX	43
<b>2.2</b>	<b>Installazioni per acqua potabile e riscaldamento</b>	<b>47</b>
2.2.1	Tubi per installazioni per acqua potabile e riscaldamento	47
2.2.2	Raccordi universali per tubi RAUTITAN stabil, RAUTITAN flex e RAUTITAN pink+	53
2.2.3	Raccorderia per RAUTITAN stabil diametro 50-63	86
2.2.4	Moduli sanitari RSB	109
<b>2.3</b>	<b>Sistema RAUTITAN GAS per impianti gas</b>	<b>127</b>
2.3.1	Tubazioni per impianti gas	127
2.3.2	Raccordi per impianti gas	128
2.3.3	Accessori	134
<b>2.4</b>	<b>Collegamento ai radiatori</b>	<b>135</b>
2.4.1	Collegamento ai radiatori dal pavimento e dalla parete	135
2.4.2	Collegamento ai radiatori con sistema battiscopa	142
<b>2.5</b>	<b>Garanzia</b>	<b>147</b>
2.5.1	Garanzia per tubi RAUTITAN stabil, RAUTITAN flex, RAUTITAN pink/pink+ e tecnica di collegamento a manicotto autobloccante	147
2.5.2	Garanzia per tubo del gas RAUTITAN gas stabil e tecnica di collegamento a manicotto autobloccante RAUTITAN gas	149

## 2.1 Installazioni per acqua potabile, riscaldamento e gas

### 2.1.1 Panoramica del sistema

Installazioni per acqua potabile e riscaldamento con il sistema RAUTITAN		
	Dimensione 16-40	Dimensione 50-63
<b>Tubo</b>	Tubo universale RAUTITAN stabil	
	Tubo universale RAUTITAN flex	
	Tubo per riscaldamento RAUTITAN pink+	
<b>Manicotto autobloccante</b>	 RAUTITAN PX +G PVDF  RAUTITAN LX ottone	 RAUTITAN PX stabil PVDF  RAUTITAN LX ottone
<b>Raccorderia</b>	 RAUTITAN PX PPSU  RAUTITAN LX/LX+G ottone  RAUTITAN RX+ bronzo  RAUTITAN SX acciaio inox	 RAUTITAN LX ottone  RAUTITAN LX ottone  RAUTITAN RX+ /RX+ stabil bronzo  RAUTITAN RX+ /RX+ stabil bronzo
Impianti gas con il sistema RAUTITAN gas		
	Dimensione 16-40	Dimensione 50-63
<b>Tubo</b>	Tubo RAUTITAN gas stabil	
<b>Manicotto autobloccante e raccorderia</b>	 RAUTITAN PX +G PVDF  RAUTITAN LX+G ottone  RAUTITAN LX+G ottone	



## 2.1.2 RAUTITAN

### Tecniche applicative di impianti per l'acqua potabile

L'acqua potabile è uno dei beni più preziosi di cui l'uomo dispone ed è fondamentale che soddisfi gli standard igienici più elevati.

In generale, per garantire un'erogazione di acqua potabile igienicamente pura vale sia la **scelta dei criteri dell'impianto** (ad es. posizione e quantità delle utenze, tipo di posa, frequenza di impiego dei punti di prelievo) sia **accorgimenti a livello di progettazione** quali potrebbero essere ad esempio garantire un flusso regolare dell'acqua in tutto l'impianto, tenere conto della massima velocità di flusso e prevenire il ristagno per evitare lo sviluppo di microrganismi e il rischio legato ad es. alla legionella.

Gli impianti di erogazione dell'acqua potabile dotati di tubazione e raccorderia RAUTITAN offrono le condizioni ideali per garantire anche in futuro un prelievo di acqua potabile igienicamente pura.

Di seguito riportiamo diverse tipologie di collegamento, con le loro principali caratteristiche e un esemplificativo elenco articoli, quali:

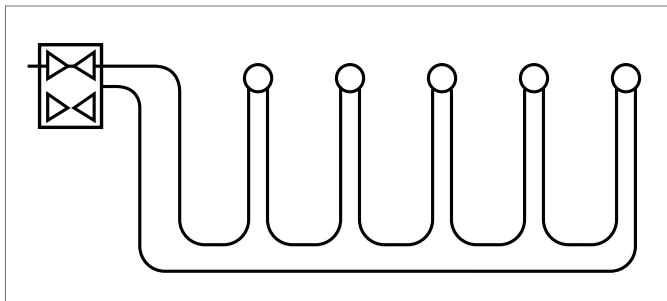
- ad anello
- in serie
- a collettore
- derivazione con raccordi a T

Per ulteriori informazioni si prega di consultare l'Informazione Tecnica "Sistema per installazioni RAUTITAN" e "Impianti gas con il sistema RAUTITAN gas".



## Distribuzione ad anello

L'impianto di distribuzione di acqua sanitaria viene realizzato in modo tale che tutte le utenze vengano collegate con le tubazioni RAUTITAN utilizzando i terminali a 90° RAUTITAN RX con passante a U e filetto femmina. L'ultimo punto di prelievo viene riportato al rubinetto TWIN e/o raccordo a T.



## Caratteristiche

- Ricambio ottimale d'acqua
- Maggiore comfort grazie alla distribuzione uniforme del calore
- Ridotta perdita di carico grazie all'installazione ad anello e alle proprietà idrauliche ottimizzate della raccorderia utilizzata.

## Elenco articoli

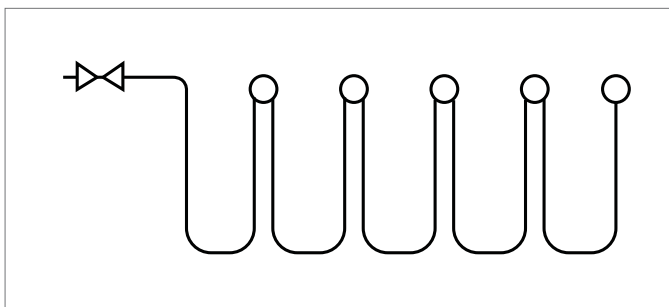
Articolo	Figura	Descrizione
Tubazione RAUTITAN stabil (secondo necessità)		Tubazione metallo-polimero (PE-Xa/AL/PE) RAUTITAN stabil preisolato
<b>versione corta:</b> Ø 16 Art. <b>1</b> 456403 <b>1</b> 001 Ø 20 Art. <b>1</b> 456404 <b>1</b> 001 Ø 25 Art. <b>1</b> 456421 <b>1</b> 001		Terminale a 90° RAUTITAN RX+ (bronzo) con passante e filetto femmina 1/2"
<b>versione lunga:</b> Ø 16 Art. <b>1</b> 456270 <b>1</b> 001 Ø 20 Art. <b>1</b> 456271 <b>1</b> 001 Ø 25 Art. <b>1</b> 456422 <b>1</b> 001		
Ø 16 Art. <b>1</b> 60001 <b>1</b> 001 Ø 20 Art. <b>1</b> 60002 <b>1</b> 001		Manicotto autobloccante RAUTITAN PX +G (polimero)
Art. <b>1</b> 177016 <b>1</b> 001		Rubinetto d'arresto TWIN RAUTITAN LX link (ottone)
Ø 16 Art. <b>1</b> 177017 <b>1</b> 001 Ø 20 Art. <b>1</b> 177018 <b>1</b> 001 Ø 25 Art. <b>1</b> 177019 <b>1</b> 001 Ø 16 Art. <b>1</b> 456425 <b>1</b> 001 Ø 20 Art. <b>1</b> 366818 <b>1</b> 001 Ø 25 Art. <b>1</b> 366819 <b>1</b> 001		Terminale RAUTITAN LX link (ottone) Terminale RAUTITAN RX link (bronzo)
Art. <b>1</b> 177024 <b>1</b> 001		
Art. <b>1</b> 177026 <b>1</b> 001 (bianca) Art. <b>1</b> 177027 <b>1</b> 001 (silver)		Set di completamento placca per rubinetto TWIN RAUTITAN LX link

### Distribuzione in serie

Allacciamento ai punti di erogazione con terminale a 90° con passante a U (in alternativa con raccordi a T flangiati) e l'ultimo punto di prelievo con singolo terminale a 90° per parete in combinazione con tubazioni RAUTITAN.

### Caratteristiche

- Fabbisogno ridotto di tubazioni
- Installazione rapida
- Ricambio regolare dell'acqua

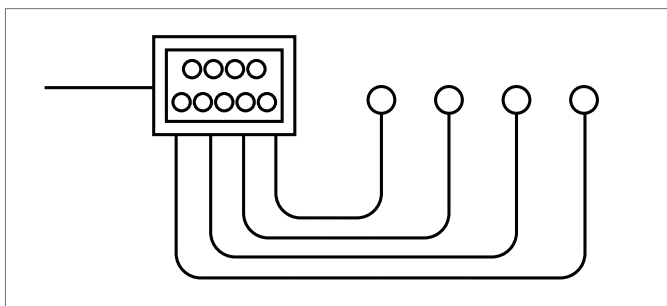


### Elenco articoli

Articolo	Figura	Descrizione
Tubazione RAUTITAN stabil (secondo necessità)		Tubazione metallo-polimero (PE-Xa/AL/PE) RAUTITAN stabil preisolato
Ø 16 Art. <b>1</b> 160001 <b>1</b> 001 Ø 20 Art. <b>1</b> 160002 <b>1</b> 001		Manicotto autobloccante RAUTITAN PX +G (polimero)
<b>versione corta:</b> Ø 16 Art. <b>1</b> 456403 <b>1</b> 001 Ø 20 Art. <b>1</b> 456404 <b>1</b> 001 Ø 25 Art. <b>1</b> 456421 <b>1</b> 001		Terminale a 90° RAUTITAN RX (bronzo) con passante e filetto femmina 1/2"
<b>versione lunga:</b> Ø 16 Art. <b>1</b> 456270 <b>1</b> 001 Ø 20 Art. <b>1</b> 456271 <b>1</b> 001 Ø 25 Art. <b>1</b> 456422 <b>1</b> 001		
Ø 16 Art. <b>1</b> 313072 <b>1</b> 008 Ø 20 Art. <b>1</b> 313073 <b>1</b> 008		Terminale RAUTITAN LX (ottone) e RX+ (bronzo) con filetto femmina 1/2"
Ø 16 Art. <b>1</b> 456358 <b>1</b> 001 Ø 20 Art. <b>1</b> 456359 <b>1</b> 001		
Art. <b>1</b> 177016 <b>1</b> 001		Rubinetto d'arresto TWIN RAUTITAN LX link (ottone)
Ø 16 Art. <b>1</b> 177017 <b>1</b> 001 Ø 20 Art. <b>1</b> 177018 <b>1</b> 001 Ø 25 Art. <b>1</b> 177019 <b>1</b> 001 Ø 16 Art. <b>1</b> 456425 <b>1</b> 001 Ø 20 Art. <b>1</b> 366818 <b>1</b> 001 Ø 25 Art. <b>1</b> 366819 <b>1</b> 001		Terminale RAUTITAN LX link (ottone) Terminale RAUTITAN RX link (bronzo)
Art. <b>1</b> 177026 <b>1</b> 001 (bianca) Art. <b>1</b> 177027 <b>1</b> 001 (silver)		

## Distribuzione a collettore

L'impianto di distribuzione acqua sanitaria viene realizzato in modo che tutte le utenze vengano collegate con le tubazioni RAUTITAN direttamente ad un collettore installato in un'apposita cassetta.



## Caratteristiche

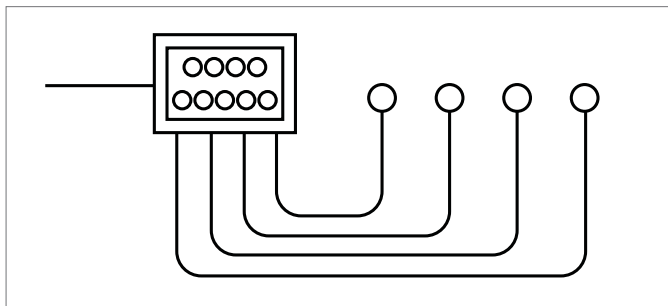
- Ridotto utilizzo di raccorderia
- Installazione semplice
- Buone proprietà idrauliche, ciascun collegamento garantisce quasi il medesimo flusso d'acqua

## Elenco articoli

Articolo	Figura	Descrizione
Tubazione RAUTITAN stabil (secondo necessità)		Tubazione metallo-polimero (PE-Xa/AL/PE) RAUTITAN stabil preisolato
Ø 16 Art. <b>1</b> 160001 <b>1</b> 001 Ø 20 Art. <b>1</b> 160002 <b>1</b> 001		Manicotto autobloccante RAUTITAN PX +G (polimero)
Ø 16 Art. <b>1</b> 313072 <b>1</b> 008 Ø 20 Art. <b>1</b> 313073 <b>1</b> 008		Terminale RAUTITAN LX (ottone) e RX+ (bronzo) con filetto femmina 1/2"
Ø 16 Art. <b>1</b> 456358 <b>1</b> 001 Ø 20 Art. <b>1</b> 456359 <b>1</b> 001		
<b>Soluzione 1: con collettore SMART</b>		
Art. <b>1</b> 177014 <b>1</b> 001		Collettore SMART RAUTITAN LX link (ottone) con rubinetti di intercettazione su ogni partenza verticale
Ø 16 Art. <b>1</b> 177017 <b>1</b> 001 Ø 20 Art. <b>1</b> 177018 <b>1</b> 001 Ø 25 Art. <b>1</b> 177019 <b>1</b> 001 Ø 16 Art. <b>1</b> 456425 <b>1</b> 001 Ø 20 Art. <b>1</b> 366818 <b>1</b> 001 Ø 25 Art. <b>1</b> 366819 <b>1</b> 001		Terminale RAUTITAN LX link (ottone) Terminale RAUTITAN RX link (bronzo)
Art. <b>1</b> 177028 <b>1</b> 001 (bianca) Art. <b>1</b> 177029 <b>1</b> 001 (silver)		Set di completamento placca per rubinetto TWIN RAUTITAN LX link
<b>Soluzione 2: con collettore compatto</b>		
Art. <b>1</b> 168115 <b>1</b> 002		Collettore Compatto RAUTITAN LX (ottone)
Art. <b>1</b> 177026 <b>1</b> 001 (bianca) Art. <b>1</b> 177027 <b>1</b> 001 (silver)		Set di completamento placca per collettore compatto RAUTITAN LX

### Distribuzione a collettore

L'impianto di distribuzione acqua sanitaria viene realizzato in modo che tutte le utenze vengano collegate con le tubazioni RAUTITAN direttamente ad un collettore installato in un'apposita cassetta.



### Caratteristiche

- Ridotto utilizzo di raccorderia
- Installazione semplice
- Buone proprietà idrauliche, ciascun collegamento garantisce quasi il medesimo flusso d'acqua

### Elenco articoli

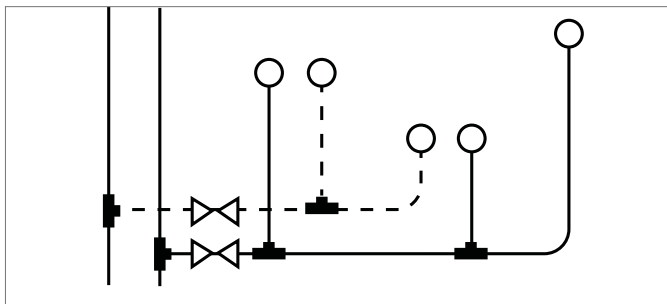
Articolo	Figura	Descrizione
Tubazione RAUTITAN stabil (secondo necessità)		Tubazione metallo-polimero (PE-Xa/AL/PE) RAUTITAN stabil preisolato
Ø 16 Art. <b>11600011001</b> Ø 20 Art. <b>11600021001</b>		Manicotto autobloccante RAUTITAN PX +G (polimero)
Ø 16 Art. <b>13130721008</b> Ø 20 Art. <b>13130731008</b>		Terminale RAUTITAN LX (ottone) e RX+ (bronzo) con filetto femmina 1/2"
Ø 16 Art. <b>14563581001</b> Ø 20 Art. <b>14563591001</b>		
<b>Soluzione 3: con collettore a barra RAUTITAN LX/RX+</b>		
Collettore a barra componibile RAUTITAN LX/RX+ (secondo necessità, vedasi pag. 68-69)		Collettore a barra componibile 16/20 2-vie/3-vie RAUTITAN LX/RX+ con collegamento a manicotto autobloccante e filettatura M/F 3/4"
Cassetta collettore 400 Art. <b>11065771001</b> (fino 5+5 partenze)		Cassetta ad incasso per collettore RAUTITAN LX/RX+ composta da cassetta, cornice e coperchio liscio in colore bianco (simile RAL 9010)
Cassetta collettore 500 Art. <b>11065761001</b> (fino 7+7 partenze)		
Cassetta collettore 600* Art. <b>11065771001</b> (fino 9+9 partenze)		
*articolo disponibile su richiesta Art. <b>11200881001</b>		Set staffe per cassetta collettore Il set di staffe è composto da 4 collari, 2 dadi e 2 viti corti/lunghi

### Distribuzione a derivazione con raccordi a T

L'impianto di distribuzione di acqua sanitaria viene realizzato mediante derivazioni, in cui tutte le utenze vengono collegate con i raccordi a T RAUTITAN PX/LX e le tubazioni RAUTITAN.

### Caratteristiche

- Fabbisogno ridotto di tubazioni
- Installazione semplice



### Elenco articoli

Articolo	Figura	Descrizione
Tubazione RAUTITAN stabil (secondo necessità)		Tubazione metallo-polimero (PE-Xa/AL/PE) RAUTITAN stabil preisolato
Ø 16 Art. <b>11600011001</b> Ø 20 Art. <b>11600021001</b>		Manicotto autobloccante RAUTITAN PX +G (polimero)
Ø 16 Art. <b>13130721008</b> Ø 20 Art. <b>13130731008</b>		Terminale RAUTITAN LX (ottone) e RX+ (bronzo) con filetto femmina 1/2"
Ø 16 Art. <b>14563581001</b> Ø 20 Art. <b>14563591001</b>		
Raccordo a T (secondo necessità)		Raccordo a T RAUTITAN PX (polimero)
Ø 16 Art. <b>1681161001</b> Ø 20 Art. <b>1681171001</b>		Rubinetto d'arresto ad incasso RAUTITAN LX (corpo valvola in ottone)
Art. <b>12074091001</b>		Set di completamento leva per rubinetti d'arresto ad incasso
Art. <b>12074101001</b>		Set di completamento cappuccio per rubinetti d'arresto ad incasso

### 2.1.3 Panoramica raccordi RAUTITAN LX+G / RAUTITAN LX / RAUTITAN RX+ / RAUTITAN PX

La raccorderia RAUTITAN LX é stata in parte sostituita dalla raccorderia universale RAUTITAN LX+G, che può essere utilizzata per adduzione idrica, impianti di riscaldamento e impianti gas.

Applicazioni della raccorderia RAUTITAN LX+G: acqua / gas / riscaldamento

Applicazioni della raccorderia RAUTITAN LX / RX+ / PX: acqua / riscaldamento

Descrizione	Dimensione	Conf. pz	RAUTITAN LX+G ottone	RAUTITAN LX ottone	RAUTITAN RX+ bronzo	RAUTITAN RX+ stabil	RAUTITAN PX polimero
<b>Raccordo a Tee con filetto femmina</b>	16-F 1/2-16	10		<b>11681201001</b>			
	20-F 1/2-20	10		<b>11681191001</b>			
<b>Raccordo a Tee</b>	16	10	<b>13129481001</b>				<b>11600311001</b>
	20	10/5	<b>13129491001</b>				<b>11600321001</b>
	25	10	<b>13129511001</b>				<b>11600331001</b>
	32	3	<b>13129521001</b>				<b>11600341001</b>
	40	1/2	<b>13129531001</b>				<b>11600351001</b>
	50	1		<b>11680751001</b>	<b>14562801001</b>	<b>14600131001</b>	
	63	1		<b>11680811001</b>	<b>14562811001</b>	<b>14600141001</b>	
<b>Raccordo a Tee centrale ridotto</b>	20-16-20	10	<b>13129561001</b>				<b>11600611001</b>
	25-16-25	10	<b>13129571001</b>				<b>11600621001</b>
	25-20-25	10	<b>13129581001</b>				<b>11600631001</b>
	32-16-32	3					<b>11600641001</b>
	32-20-32	3		<b>11680541001</b>			<b>11600651001</b>
	32-25-32	3	<b>13129601001</b>				<b>11600661001</b>
	40-20-40	1/2					<b>11600671001</b>
	40-25-40	1/2		<b>11680651001</b>			<b>11600681001</b>
	40-32-40	1/2		<b>11680671001</b>			<b>11600691001</b>
	50-20-50	1			<b>14562821001</b>		
	50-25-50	1		<b>11680711001</b>	<b>14562831001</b>	<b>14600161001</b>	
	50-32-50	1		<b>11680731001</b>	<b>14562841001</b>	<b>14600171001</b>	
	50-40-50	1		<b>11680741001</b>	<b>14562851001</b>	<b>14600211001</b>	
	63-25-63	1			<b>14562861001</b>	<b>14600181001</b>	
	63-32-63	1		<b>11680781001</b>	<b>14562871001</b>	<b>14600191001</b>	
	63-40-63	1			<b>14562881001</b>	<b>14600231001</b>	
	63-50-63	1		<b>11680801001</b>	<b>14562891001</b>	<b>14600221001</b>	
<b>Raccordo a Tee passante ridotto</b>	20-20-16	10		<b>11680361001</b>			<b>11600711001</b>
	25-25-16	10	<b>13129631001</b>				<b>11600721001</b>
	25-25-20	10	<b>13129641001</b>				<b>11600731001</b>
	32-32-20	3					<b>11600741001</b>
	32-32-25	3					<b>11600751001</b>
<b>Raccordo a Tee passante e centrale ridotto</b>	20-16-16	10		<b>11680341001</b>			<b>11600811001</b>
	25-16-16	10		<b>11680401001</b>			<b>11600821001</b>
	25-16-20	10		<b>11680411001</b>			<b>11600831001</b>
	25-20-16	10		<b>11680431001</b>			<b>11600841001</b>
	25-20-20	10	<b>13129651001</b>				<b>11600851001</b>
	32-16-25	1			<b>14563971001</b>		
	32-20-20	3					<b>11600861001</b>
	32-20-25	3					<b>11600871001</b>
	32-25-20	3					<b>11600891001</b>
	32-25-25	3	<b>13129661001</b>				<b>11600911001</b>
	40-16-32	1			<b>14563981001</b>		
	40-20-32	1			<b>14563991001</b>		
	40-32-32	1/2					<b>11600921001</b>
50-32-40	1		<b>11680721001</b>	<b>14562901001</b>			
<b>Raccordo a Tee centrale maggiorato</b>	16-20-16	10		<b>11680311001</b>			<b>11601011001</b>
	16-25-16	10					<b>11601021001</b>
	20-25-16	10					<b>11601031001</b>
	20-25-20	10		<b>11680391001</b>			<b>11601041001</b>
	25-32-25	3					<b>11601061001</b>



Descrizione	Dimensione	Conf. pz.	RAUTITAN LX+G ottone	RAUTITAN LX ottone	RAUTITAN RX+ bronzo	RAUTITAN RX+ stabil	RAUTITAN PX polimero
<b>Raccordo a Tee centrale femmina</b>	16-1/2-16	50		11681211001	14562911001		
	20-1/2-16	10			14562931001		
	20-1/2-20	10		11681221001	14562941001		
	25-1/2-25	10			14564141001		
	25-3/4-20	10	13130911001				
	25-3/4-25	10	13129671001		14562961001		
	32-3/4-25	3			14562981001		
	32-3/4-32	3		11680631001	14562971001		
	32-1-32	3	13129681001		14562991001		
	40-1-40	1			14563001001		
	50-1-50	1			14563011001	14600251001	
	50-1/2-50	1				14600241001	
	63-1/2-63	1				14600261001	
	63-1-63	1				14600271001	
<b>Intermedio d'unione</b>	16	10	13129691001				11600111001
	20	10	13129711001				11600121001
	25	10	13129701001		14564411001		11600131001
	32	10	13129731001		14564421001		11600141001
	40	1	13129721001				11600151001
	50	1	11680201001		14563021001	145600511001	
	63	1		11680221001	14563031001	145600521001	
<b>Intermedio d'unione ridotto</b>	20-16	10	13129761001				11600411001
	25-16	10					11600421001
	25-20	10	13129771001				11600431001
	32-25	10	13129781001				11600441001
	40-25	5	13129811001		14563951001		
	40-32	5/1	13129801001				11600471001
	50-32	5		11680181001	14563041001	14600531001	
	50-40	1		11680191001	14563051001	14600541001	
	63-50	1		11680211001	14563061001	14600551001	
<b>Terminale d'unione a compressione/saldatura</b>	16-L15	2			14562731001		
	20-L15	2			14562781001		
	20-L18	2			14562741001		
	20-L22	2			14562771001		
	25-L22	2			14562751001		
	25-L28	2			14562791001		
	32-L28	2			14562761001		
	<b>Terminale d'unione con filetto maschio</b>	16-1/2	10	13129921001		14563111001	
16-3/4		10	13129931001		14563121001		
16-1		5			14563131001		
20-1/2		10	13129951001		14563141001		
20-3/4		10	13129941001		14563151001		
20-1		5			14563161001		
25-1/2		10	13129961001		14563171001		
25-3/4		10	13129971001		14563181001		
25-1		10	13129981001		14563191001		
32-3/4		10	13129991001		14563201001		
32-1		10	13130581001		14563211001		
32-1 1/4		5			14563221001		
<b>Terminale d'unione con filetto maschio</b>		40-1 1/4	5	13130601001		14563231001	
	50-1 1/4	5			14563241001		
	50-1 1/2	1		11681111001	14563251001	14600611001	
	63-2	1		11681131001	14563261001	14600621001	

Descrizione	Dimensione	Conf. pz	RAUTITAN LX+G ottone	RAUTITAN LX ottone	RAUTITAN RX+ bronzo	RAUTITAN RX+ stabil	RAUTITAN PX polimero	
Terminale d'unione con filetto femmina	16-1/2	10	13130631001		14563271001			
	20-1/2	10	13130641001		14563281001			
	20-3/4	10	13130651001		14563291001			
	25-1/2	10			14563301001			
	25-3/4	10	13130661001		14563311001			
	25-1	10	13130851001		14564081001			
	32-3/4	10	13130671001		14563321001			
	32-1	10	13130681001		14563331001			
	40-1 1/4	5	13130691001		14563341001			
	50-1 1/2	1				14600631001		
	63-2	1				14600641001		
Terminale d'unione a sede piana	16-1/2	10		11680831001	14563351001			
	16-3/4	10			14563361001			
	20-1/2	10			14563371001			
	20-3/4	10		11680891001	14563381001			
	25-3/4	10		11680961001	14563391001			
	25-1	10			14563401001			
	32-1	10		11681031001	14563411001			
	32-1 1/4	5			14563421001			
	32-1 1/2	5			14563431001			
	40-1 1/2	1			14563441001			
	50-1 3/4	1			14563451001	14600651001		
		63-2 3/8	1		14563461001	14600661001		
	Raccordo 90°	16	10	13129851001				11600211001
20		10	13129861001				11600221001	
25		10	13129871001				11600231001	
32		3	13129881001				11600241001	
40		1/3	13129891001				11600251001	
50		1		11681531001	14563071001	14600331001		
		63	1		11681551001	14563081001	14600341001	
								11600521001
Raccordo 45°	20	10					11600531001	
	25	10					11600541001	
	32	3		11681481001			11600551001	
	40	2						
	50	1		11681521001	14563091001	14600311001		
		63	1		11681541001	14563101001	14600321001	
Terminale d'unione 90° con filetto maschio	16-1/2	10		11681611001	14563471001			
	20-1/2	10		11681621001	14563481001			
	20-3/4	10		11681631001	14563491001			
	25-3/4	10	13130701001		14563501001			
	32-3/4	10			14563511001			
	32-1	3	13130711001		14563521001			
	50-1 1/2	1				14600431001		
		63-2	1				14600441001	
								11681561001
Terminale d'unione 90° con filetto femmina	16-1/2	10		11681561001	14563531001			
	16-3/4	10		11681571001	14563541001			
	20-1/2	10		11681581001	14563551001			
	20-3/4	10		11681591001	14563561001			
	25-1	10		11681601001	14563571001			
	50-1 1/2	1				14600411001		
		63-2	1				14600421001	
Terminale 90° corto con filetto femmina	16-1/2	10	13130721008		14563581001			
	20-1/2	10	13130731008		14563591001			
	20-3/4	10	13130741008		14563601001			
	25-3/4	10	13130751008		14563611001			

Descrizione	Dimensione	Conf. pz.	RAUTITAN LX+G ottone	RAUTITAN LX ottone	RAUTITAN RX+ bronzo	RAUTITAN RX+ stabil	RAUTITAN PX polimero
Terminale 90° lungo filetto femmina	16-1/2	10		11681261008	114563621001		
	20-1/2	10		11681321008	114563631001		
Terminale 90° con filetto maschio	16-1/2	10			114563641001		
	20-1/2	10			114563651001		
	20-3/4	10			114563661001		
Terminale 90° per installazione a vista	16-1/2	5			114563711001		
	16-1/2	5			114564181001		
	20-1/2	5			114563721001		
	20-1/2	5			114564201001		
Terminale 90° con rosetta quadrata	16-1/2	10		11681401001	114563671001		
	20-1/2	10			114563691001		
Terminale 90° per cassetta	16-1/2	10			114563731001		
Terminale 90° per cartongesso	16-1/2	10		11681361001	114563741001		
	20-1/2	10			114563751001		
Terminale 90° per truciolato	16-1/2	10			114563761001		
	20-1/2	10			114563771001		
	16-1/2	10			114564191001		
	16-1/2	10			114563781001		
Terminale 90° per elemento di montaggio	16-1/2	10			114563791001		
Raccordo passante dritto per muro	16-1/2	10			114563801001		
Terminale 90° a flangia con filetto femmina	16-1/2	10			114563811001		
	20-1/2	10			114563821001		
Tappo di chiusura	16	10		11680011001	114563871001		
	20	5		11680021001	114563881001		
Collettore con manicotto autobloccante doppio	2x16-3/4	1		11680241001	114563831001		
	2x20-3/4	1		11680251001	114563841001		
Collettore con manicotto autobloccante triplo	3x16-3/4	1		11680261001	114563851001		
	3x20-3/4	1		11680271001	114563861001		
Unità di montaggio	372/446x40	5		11680231001	114563891001		
Terminale corto a 90° con passante e filetto femmina	16/16-F1/2	20			114564031001		
	16/20-F1/2	20			114564161001		
	20/16-F1/2	20			114564171001		
	20/20-F1/2	20			114564041001		
	25/25-F1/2	20			114564211001		
Terminale a 90° con passante e filetto femmina lungo	16/16 - F 1/2	20			114562701001		
	20/20 - F 1/2	20			114562711001		
	25/25 - F 1/2	20			114564221001		
Raccordo a T filetto maschio sul passante	16-16 - R 1/2	4			114564001001		
	20-20 - R 1/2	4			114564011001		
	20-20 - R 3/4	4			114564021001		

## 2.2 Installazioni per acqua potabile e riscaldamento

### 2.2.1 Tubi per installazioni per acqua potabile e riscaldamento

#### Tubo universale RAUTITAN stabil

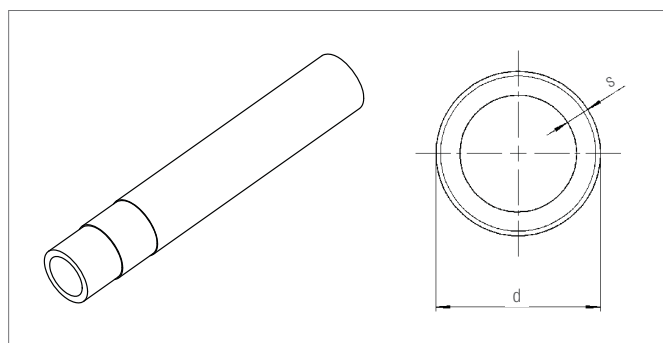
Tubo multistrato metallo-polimero (PE-Xa / Al / PE) secondo DVGW foglio di lavoro W 542, UNI EN ISO 21003, DIN EN 573-3 (strato di alluminio) per sistema sanitario e riscaldamento.

Numero di registro DVGW:

DW 8501AU2346 (omologazione del sistema).

Colore: argento / RAL 9006.

Classe di materiale da costruzione: B2 secondo DIN 4102-1 e classe E secondo UNI EN 13501-1.



Codice a barre EAN	Articolo	Dimensioni mm		Vol. l/m	Peso kg/m	Confezione	Contenuto paletta m	Contenuto cartone m	Prezzo €/m
		d	s						
<b>Rotolo</b>									
4007360300364	11301211100	16,2	2,6	0,095	0,135	100 m rotolo	1500	100	3,63
4007360300371	11301311100	20	2,9	0,158	0,187	100 m rotolo	1500	100	4,91
4007360362386	11301411050	25	3,7	0,243	0,291	50 m rotolo	750	50	8,05
4007360417512	11301511025	32	4,7	0,401	0,466	25 m rotolo	375	25	10,46
<b>Barra</b>									
4007360300333	11300711005	16,2	2,6	0,095	0,135	5 m barra	3000	100	4,10
4007360300340	11300811005	20	2,9	0,158	0,187	5 m barra	1500	50	5,50
4007360300357	11300911005	25	3,7	0,243	0,291	5 m barra	1200	40	8,78
4007360300395	11301011005	32	4,7	0,401	0,466	5 m barra	750	25	12,54
4007360300401	11301111005	40	6,0	0,616	0,734	5 m barra	450	15	27,60

Installazione per riscaldamento: set di raccordi meccanici RAUTITAN stabil Art. 12664521001 dim. 16, Art. 12664621001 dim. 20

#### Tubo universale RAUTITAN stabil 50,63

Tubo multistrato metallo-polimero (PE-Xc/Al/PE-RT) secondo DVGW foglio di lavoro W542, UNI EN ISO 21003 e strato di alluminio secondo UNI EN 573-3.

Applicazione: sistema sanitario e riscaldamento.

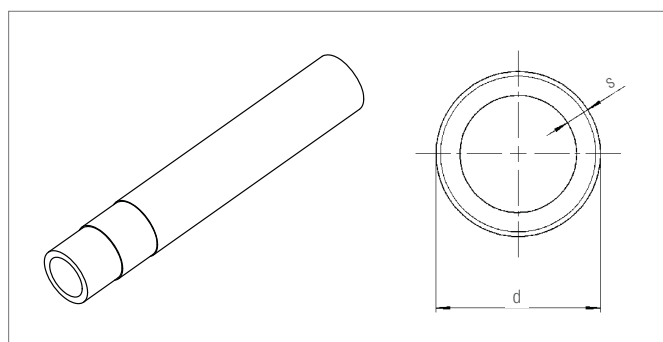
Certificazioni:

- Numero di registro DVGW: DW-8501AU2346 (omologazione di sistema)

- Numero di registro OVGW: W 1.312 (omologazione di sistema)

Proprietà: Classe di materiale da costruzione: B2 secondo DIN 4102-1 e classe E secondo UNI EN 13501-1.

Colore: argento / RAL 9006.



Codice a barre EAN	Articolo	Dimensioni mm		Vol. l/m	Peso kg/m	Confezione	Contenuto paletta m	Contenuto cartone m	Prezzo €/m
		d	s						
4062178707248	14601211005	50	4,5	1,320	0,778	5 m barra	300	15	39,50
4062178707255	14601311005	63	6,0	0,035	1,20	5 m barra	180	15	62,32

### Tubo universale RAUTITAN stabil preisolato 6/10 mm

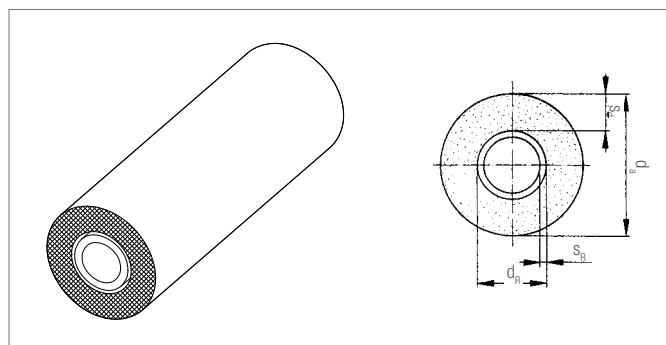
Tubo multistrato metallo-polimero (PE-Xa / Al / PE) per sistema sanitario e riscaldamento. Con guaina di isolamento in PE con foglio PE goffrato coestruso resistente allo strappo e al calpestio.

Conduttività termica  $\lambda = 0,040 \text{ W/mK}$

Spessore isolamento a norma secondo la legge 10/91

e DPR 412 del 1993 tabella B

Colore isolamento: argento / RAL 9006.



Codice a barre EAN	Articolo	con tubo RAUTITAN stabil	Dimensioni mm		Peso kg/m	Confezione m/rotolo	Contenuto paletta m	Prezzo €/m
			d <sub>a</sub>	s <sub>1</sub>				
4007360207465	11303011001	16,2x2,6	29	6	0,148	50	700	4,18
4007360207502	11303111001	20x2,9	33	6	0,203	50	650	5,39
4007360207472	11307211001	25x3,7	46	10	0,325	25	350	9,52
4007360425722	11313591001	32x4,7	53	10	0,508	25	300	13,70

Installazione per riscaldamento: set di raccordi meccanici RAUTITAN stabil Art. 12664521001 dim. 16, Art. 12664621001 dim. 20

### Tubo universale RAUTITAN stabil preisolato 10/13 mm

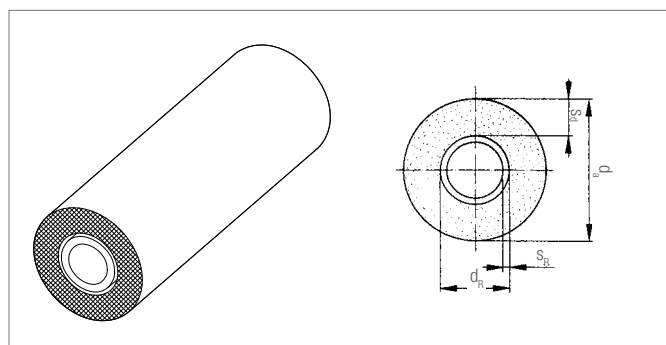
Tubo multistrato metallo-polimero (PE-Xa / Al / PE) per impianti sanitari, di riscaldamento e climatizzazione. Con guaina di isolamento in PE con foglio goffrato coestruso resistente allo strappo e al calpestio.

Conduttività termica  $\lambda = 0,040 \text{ W/mK}$

Spessore isolamento a norma secondo la legge 10/91 e DPR 412 del 1993 tabella B.

Colore isolamento: bianco / RAL 9003

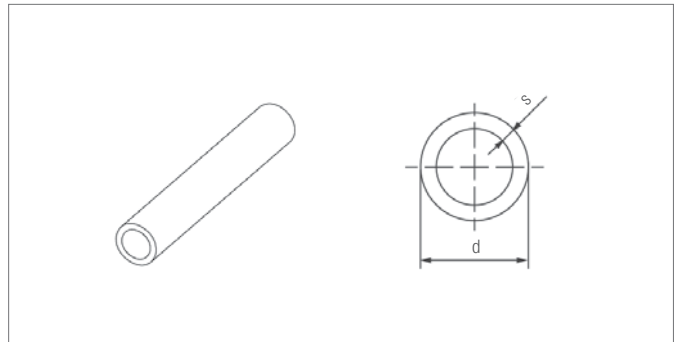
\* Art. 11316491025 quantità minima ordinabile: una paletta



Codice a barre EAN	Articolo	con tubo RAUTITAN stabil	Dimensioni mm		Peso kg/m	Confezione m/rotolo	Contenuto paletta m	Prezzo €/m
			d <sub>a</sub>	s <sub>1</sub>				
4007360417345	11313251050	16,2 x 2,6	37	10	0,158	50	500	4,50
4007360417338	11313351050	20 x 2,9	41	10	0,213	50	500	5,90
4007360417321	11313451025	25 x 3,7	52	13	0,334	25	250	11,73
4007360594671	11316491025*	32 x 4,7	59	13	0,556	25	250	16,52

### Tubo universale RAUTITAN flex

per installazioni per acqua potabile e riscaldamento  
 Tubo in polietilene reticolato ad alta pressione (RAU-PE-Xa) secondo,  
 DIN EN ISO 15875 e DVGW foglio di lavoro W 544.  
 Numero di registro DVGW: DVGW DW-8501AU2200 (omologazione di  
 sistema).  
 Registrazione DIN Certco: 3V257 PE-Xa / barriera antiossigeno secondo  
 DIN 4726 / Colore: argento / RAL 9006  
 Rotoli da 100 e da 50 m (imballo in cartone)  
 Barre da 6 m (confezionate).  
 Classe di materiale da costruzione: B2 secondo DIN 4102-1 e classe E  
 secondo UNI EN 13501-1.

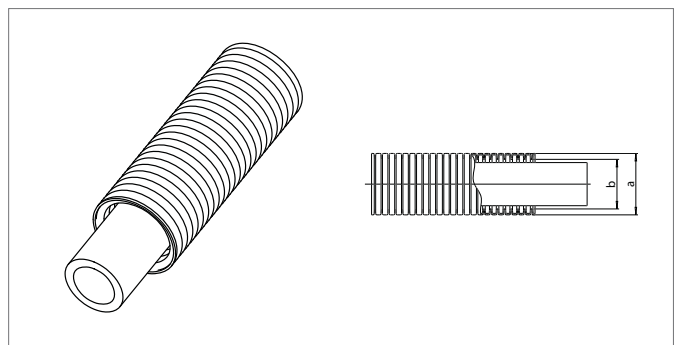


Codice a barre EAN	Articolo	Dimensioni mm		DN	Vol. l/m	Peso kg/m	Confezione	Contenuto paletta m	Contenuto cartone m	Prezzo €/m
		d	s							
<b>Rotolo</b>										
4007360091521	11303701100	16	2,2	12	0,106	0,097	100 m rotolo	1500	100	3,15
4007360091545	11303801100	20	2,8	15	0,163	0,152	100 m rotolo	1500	100	3,81
4007360362409	11303901050	25	3,5	20	0,254	0,233	50 m rotolo	750	50	5,54
4007360362416	11304001050	32	4,4	25	0,423	0,374	50 m rotolo	400	50	8,35
<b>Barra</b>										
4007360091538	11303701006	16	2,2	12	0,106	0,097	6 m barra	5400	60	3,62
4007360091552	11303801006	20	2,8	15	0,163	0,152	6 m barra	3240	60	4,45
4007360091576	11303901006	25	3,5	20	0,254	0,233	6 m barra	2160	30	6,24
4007360091590	11304001006	32	4,4	25	0,423	0,374	6 m barra	1350	30	9,36
4007360091606	11304101006	40	5,5	32	0,661	0,583	6 m barra	972	12	17,38
4007360091613	11304201006	50	6,9	40	1,029	0,913	6 m barra	648	6	22,90
4007360091620	11304301006	63	8,6	50	1,633	1,458	6 m barra	324	6	31,83

Installazione per riscaldamento: set di raccordi meccanici RAUTITAN pink+/flex Art. 12663521003 dim. 16, Art. 12663621003 dim. 20

### Tubo universale RAUTITAN flex con guaina di protezione per installazioni per acqua potabile e riscaldamento

Tubo in polietilene reticolato ad alta pressione (RAU-PE-Xa) secondo  
 DIN EN ISO 15875 e DVGW foglio di lavoro W 544.  
 Numero di registro DVGW: DVGW DW-8501AU2200 (omologazione di  
 sistema)  
 Registrazione DIN Certco: 3V257 PE-Xa + 3V275 PE-Xa  
 Protezione dalla formazione di condensa secondo DIN 1988, parte 200.  
 Protezione meccanica per tubi di collegamento al radiatore dove non  
 sono previsti requisiti di isolamento secondo EnEV. Caratteristiche se-  
 condo DIN 49019, resistenza al calore fino a + 105°C.  
 Barriera anti ossigeno secondo DIN 4726  
 Classe materiale da costruzione: B2 secondo DIN 4102-1 e classe E  
 secondo UNI EN 13501-1.  
 Materiale guaina: polietilene  
 Colore  
 Tubo: argento / RAL 9006  
 Guaina: nero



Codice a barre EAN	Articolo	Dimensioni mm				Volume l/m	Peso kg/m	Confezione m/rotolo	Prezzo €/m		
		d	s	a	b						
4007360091637	11304401050	16	2,2	24	19	16	2,2	0,106	0,153	50	4,54
4007360091644	11304501050	20	2,8	28	23	20	2,8	0,163	0,247	50	6,58
4007360435004	11305401051	25	3,5	34	29	25	3,5	0,254	0,350	50	9,33

### Tubo RAUTITAN pink+

Tubo in polietilene reticolato ad alta pressione (RAU-PE-Xa) secondo EN ISO 15875, DVGW foglio di lavoro W 544 e DIN CERTCO secondo DIN 4726 per impianti di riscaldamento.

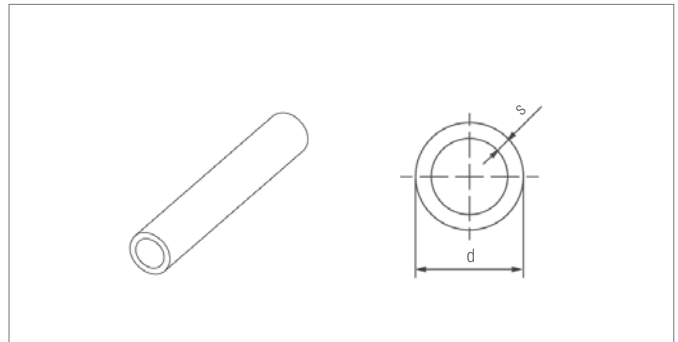
Colore: rosa / RAL 4006.

Fornito in:

Rotoli da 120 e da 50 metri (imballo in cartone)

Barre da 6 metri (confezionate)

Classe di materiale da costruzione: B2 secondo DIN 4102-1 e classe E secondo UNI EN 13501-1.



Codice a barre EAN	Articolo	Dimensioni mm d s	DN	Vol. l/m	Peso kg/m	Confezione	Contenuto paletta m	Contenuto cartone/fascio m	Prezzo €/m
<b>Rotolo</b>									
4061264212581	13360421120	16 2,2	12	0,106	0,096	120 m rotolo	1800	120	3,05
4061264212598	13360521120	20 2,8	15	0,163	0,150	120 m rotolo	1800	120	3,65
4061264212604	13360621050	25 3,5	20	0,254	0,233	50 m rotolo	750	50	5,26
4062178748692	13360721050	32 4,4	25	0,423	0,374	50 m rotolo	400	50	7,72
<b>Barra</b>									
4062178824808	13360421006	16 2,2	12	0,106	0,096	6 m barra	5400	60	3,35
4062178748654	13360521006	20 2,8	15	0,163	0,150	6 m barra	3240	60	4,06
4062178748678	13360621006	25 3,5	20	0,254	0,233	6 m barra	2160	30	5,73
4062178748685	13360721006	32 4,4	25	0,423	0,374	6 m barra	1350	30	8,40
4061264212611	13360821006	40 5,5	32	0,661	0,583	6 m barra	972	12	14,96
4062178824907	13360921006	50 6,9	40	1,029	0,913	6 m barra	648	6	20,49
4062178824914	13361021006	63 8,6	50	1,633	1,461	6 m barra	324	6	28,57

Installazione per riscaldamento: set di raccordi meccanici RAUTITAN pink+/flex Art. 12663521003 dim. 16, Art. 12663621003 dim. 20

### Tubo RAUTITAN pink+ preisolato, 6 mm

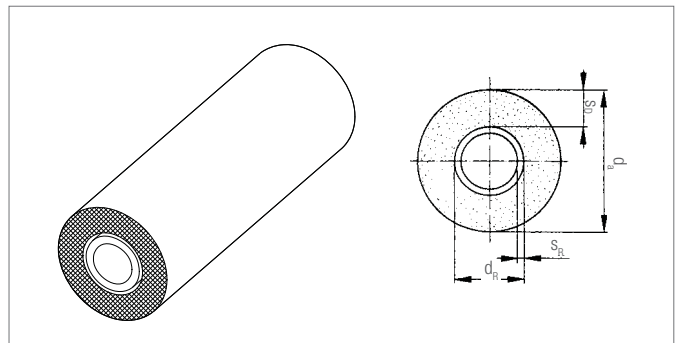
Tubo in polietilene reticolato ad alta pressione (RAU-PE-Xa) per impianti di riscaldamento. Con guaina di isolamento in PE con foglio PE coestruso resistente allo strappo e al calpestio.

Conduttività termica  $\lambda = 0,040$  W/mK

Spessore isolamento a norma secondo la legge 10/91 e DPR 412 del 1993 tabella B.

Colore isolamento: rosa / RAL 4006.

**Quantità minima ordinabile:** 2.000 m (misti tra i due codici articolo 336002-050 e 336012-050)



Codice a barre EAN	Articolo	con tubo RAUTITAN pink+	DN	Dimensioni mm d <sub>a</sub> s <sub>d</sub>	Peso kg/m	Confezione m/rotolo	Contenuto paletta m	Prezzo €/m
4062178824921	13360021050	16 x 2,2	12	29 6	0,120	50	600	4,45
4062178824938	13360121050	20 x 2,8	15	33 6	0,180	50	600	5,86

Installazione per riscaldamento: set di raccordi meccanici RAUTITAN pink+/flex Art. 12663521003 dim. 16, Art. 12663621003 dim. 20



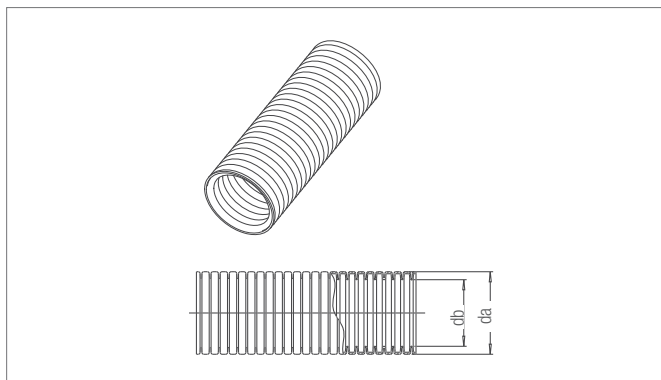
## Guaina

per l'introduzione di tubi REHAU come protezione dalla formazione di condensa secondo DIN 1988, parte 2 e come protezione meccanica (agli urti) per i tubi di collegamento radiatori, dove non esistono requisiti per lo spessore dello strato d'isolamento secondo la guida per risparmio energetico EnEV. Protezione nella zona d'ingresso del tubo nel collettore di distribuzione e per l'attraversamento dei giunti di dilatazione nella gettata secondo DIN 18580.

Materiale: polietilene

Caratteristiche: esecuzione secondo DIN 49019 adatta ad una resistenza al calore fino a +105°C

Colore: nero



Codice a barre EAN	Articolo	per tubi RAU-VPE/PE-Xa	Dimensioni mm		Peso kg/m	Confezione m/rotolo	Contenuto paletta m	Prezzo €/m
			da	db				
<b>Rotolo</b>								
4061264880032	11374271050	<b>16/17</b>	24	19	0,067	50	2500	1,45
4061264880049	11374281050	<b>20</b>	28	23	0,090	50	2000	1,53
4007360040666	11371601025	<b>25</b>	34	29	0,140	25	1250	1,80
4007360040673	11371701025	<b>32</b>	42	36	0,220	25	900	2,21

## Canalina semicilindrica ad incastro

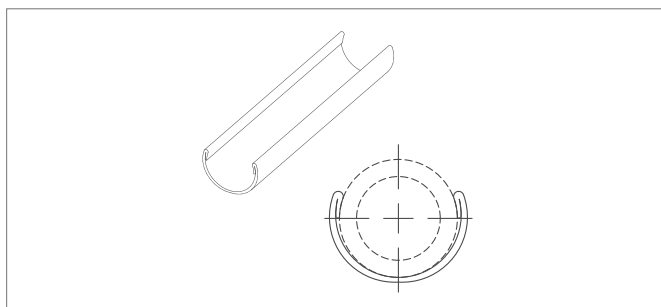
per supporto e fissaggio di tubi RAU-PE-Xa posati liberamente.

Riduce la dilatazione dovuta alle variazioni termiche dei tubi RAU-PE-Xa.

Montaggio autoportante senza fissaggio supplementare.

Permette l'aumento delle distanze delle staffe.

Materiale: acciaio zincato.



Codice a barre EAN	Articolo	per tubi RAU-VPE/PE-Xa	Peso kg/m	Lunghezza m	Fornitura m	Confezione	Prezzo €/m
4007360040741	11380331001	<b>16/17</b>	0,260	3	30	fascio	2,80
4007360040758	11380431001	<b>20</b>	0,326	3	30	fascio	4,00
4007360040765	11380531001	<b>25</b>	0,460	3	30	fascio	5,10
4007360040772	11380631001	<b>32</b>	0,560	3	30	fascio	6,00
4007360040789	11380731001	<b>40</b>	0,933	3	15	fascio	7,50
4007360040796	11380831001	<b>50</b>	1,120	3	15	fascio	8,60
4007360040802	11380931001	<b>63</b>	1,347	3	15	fascio	11,70

Questi articoli sono utilizzabili anche per il tubo REHAU RAUTHERM S

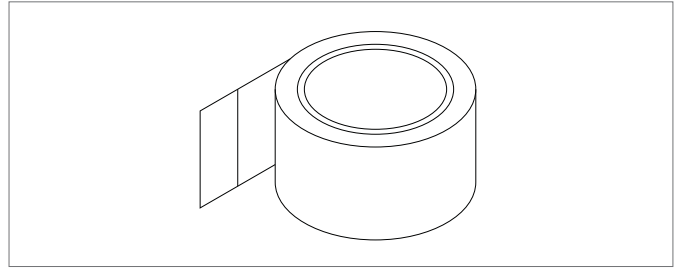
### Nastro isolante adesivo RAUTITAN

per l'isolamento e la protezione dei collegamenti RAUTITAN PX, LX e RX/RX+ a manicotto autobloccante REHAU. Con foglio siliconato sul lato adesivo.

Materiale: PE espanso

Spessore: 3mm

Colore: grigio scuro



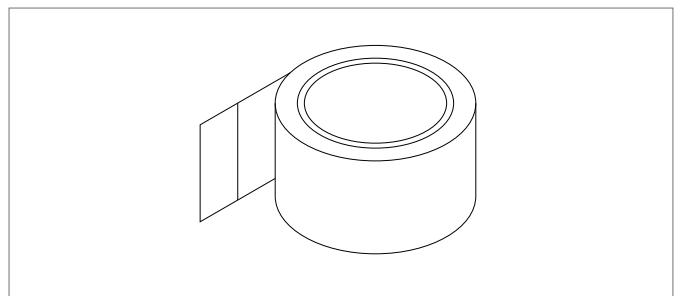
Codice a barre EAN	Articolo	Lunghezza m	Larghezza mm	Spessore mm	Peso kg/pz	Fornitura pz	Contenuto cartone pz	Prezzo €/pz
4062178707568	11081631001	10	50	3	0,166	1	12	11,67

### Nastro isolante RAUTITAN

Per la protezione dei collegamenti a manicotto autobloccante dal contatto diretto con il corpo.

Materiale: PVC morbido

Colore: nero



Codice a barre EAN	Articolo	Lunghezza m	Larghezza mm	Spessore mm	Peso kg/pz	Fornitura pz	Contenuto cartone pz	Prezzo €/pz
4007360337858	12296961001	33	50	3	0,280	3	18	18,63

## 2.2.2 Raccordi universali per tubi RAUTITAN stabil, RAUTITAN flex e RAUTITAN pink+

### Manicotti autobloccanti RAUTITAN

Prima dell'utilizzo si raccomanda di consultare l'Informazione Tecnica "SISTEMA PER INSTALLAZIONI RAUTITAN" disponibile presso le nostre filiali e scaricabile dal sito [www.rehau.it](http://www.rehau.it)

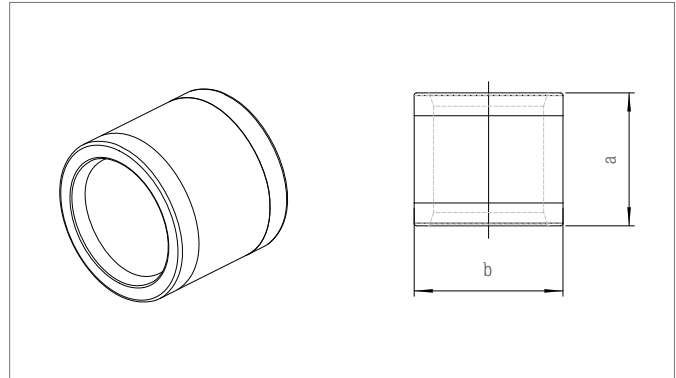
#### Manicotto autobloccante RAUTITAN PX+G (polimerico)

per la realizzazione della tecnica di collegamento inscindibile manicotto autobloccante secondo DVGW foglio di lavoro W 534. In combinazione con i tubi universali RAUTITAN stabil, RAUTITAN flex e RAUTITAN pink+, con i rispettivi pezzi stampati per manicotti autobloccanti.

**I manicotti autobloccanti RAUTITAN PX+G con i rispettivi raccordi LX+G possono essere utilizzati anche per impianti gas con tubazioni RAUTITAN gas stabil secondo la normativa UNI 7129.**

Materiale: PVDF

Colore: nero.



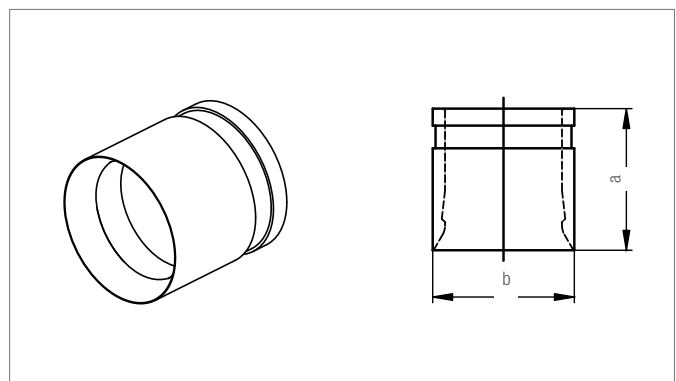
Codice a barre EAN	Articolo	d mm	Applicazione GAS	Dimensioni mm		Peso kg/pz	Contenuto cartone pz	Prezzo €/pz
				a	b			
4007360361204	11600011001	16	✓	24	24	0,008	100	1,00
4007360361211	11600021001	20	✓	25	28	0,011	100	1,20
4007360361228	11600031001	25	✓	27	33	0,016	100	1,68
4007360361235	11600041001	32	✓	34	41	0,028	50	3,58
4007360361242	11600051001	40	✓	37	50	0,039	25	6,60

#### Manicotto autobloccante RAUTITAN LX (ottone)

per la realizzazione della tecnica di collegamento inscindibile REHAU manicotto autobloccante secondo DVGW foglio di lavoro W 534. In combinazione con i tubi universali RAUTITAN stabil, RAUTITAN flex e RAUTITAN pink+, con i rispettivi pezzi stampati per manicotti autobloccanti.

Materiale: ottone secondo le norme UNI EN 12164, UNI EN 12165, UNI EN 12168.

Colore: ottone lucido.



Codice a barre EAN	Articolo	d mm	Dimensioni mm		Peso kg/pz	Contenuto cartone pz	Prezzo €/pz
			a	b			
4007360031053	12596051002	16	24	22	0,020	100	1,28
4007360031060	12596151002	20	25	25	0,029	100	1,51
4007360077519	12596251402	25	29	30	0,047	100	2,09
4007360168698	11371661001	32	34	39	0,090	25	4,57
4007360186487	11372961001	40	37	49	0,140	25	8,99
4007360031817	11397711002	50	44	61	0,300	25	14,49
4007360031824	11397811002	63	53	74	0,430	25	19,85

## Raccordi a Tee RAUTITAN

Prima dell'utilizzo si raccomanda di consultare l'Informazione Tecnica "Sistema per installazioni RAUTITAN" disponibile presso le nostre filiali e scaricabile dal sito [www.rehau.it](http://www.rehau.it)

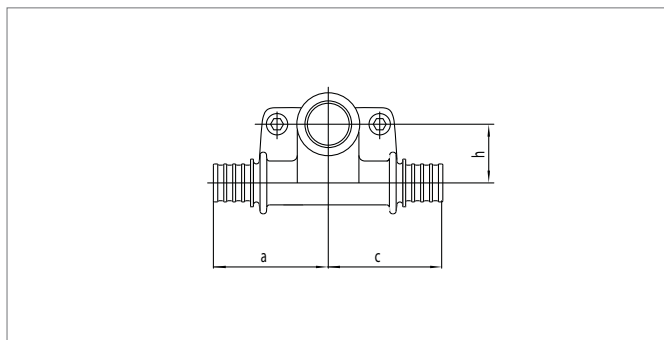
### Raccordo a Tee con filetto femmina RAUTITAN LX (ottone)

Raccordo di passaggio con attacco filettato femmina e supporto.

Il raccordo a tee può essere impiegato universalmente per impianti di acqua potabile e di riscaldamento con i tubi universali RAUTITAN stabil, RAUTITAN flex e RAUTITAN pink+.

Materiale: ottone secondo le norme UNI EN 12164, UNI EN 12165, UNI EN 12168.

Colore: ottone lucido.



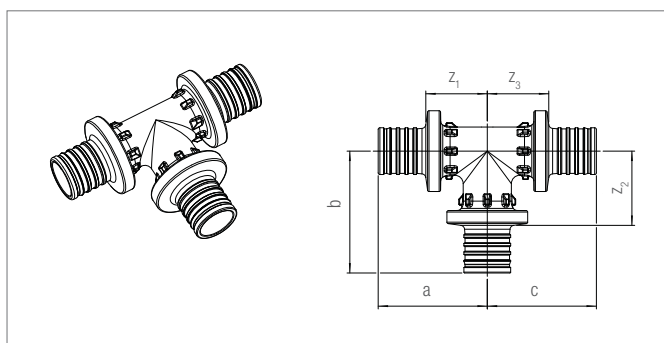
Codice a barre EAN	Articolo	d mm	Dimensioni mm			Peso kg/pz	Confezione pz	Contenuto cartone pz	Prezzo €/pz
			a	c	h				
4007360459703	116812011001	<b>16-F 1/2-16</b>	46	46	24	0,280	10	30	24,00
4007360459680	116811911001	<b>20-F 1/2-20</b>	50	50	26	0,320	10	30	26,63

### Raccordo a Tee RAUTITAN PX (polimerico)

con camma centrale, può essere impiegato universalmente per impianti di acqua potabile e di riscaldamento con i tubi universali RAUTITAN stabil, RAUTITAN flex e RAUTITAN pink+.

Materiale: PPSU

Colore: nero.



Codice a barre EAN	Articolo	d mm	Dimensioni mm						Peso kg/pz	Confezione pz	Contenuto cartone pz	Prezzo €/pz
			a	b	c	z <sub>1</sub>	z <sub>2</sub>	z <sub>3</sub>				
<b>Uguale</b>												
4007360366506	116003111001	<b>16</b>	34	38	34	20	24	20	0,015	10	50	7,08
4007360366513	116003211001	<b>20</b>	39	43	39	21	26	21	0,025	10	50	8,33
4007360366520	116003311001	<b>25</b>	48	53	48	25	30	25	0,043	10	50	9,91
4007360366537	116003411001	<b>32</b>	60	65	60	30	35	30	0,076	3	3	21,69
4007360366544	116003511001	<b>40</b>	69	75	69	38	44	38	0,142	2	2	48,33

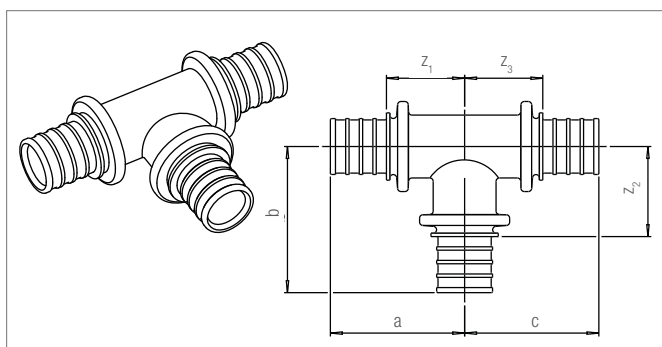
### Raccordo a Tee RAUTITAN LX / LX+G (ottone)

può essere impiegato universalmente per impianti di acqua potabile e di riscaldamento con i tubi universali RAUTITAN stabil, RAUTITAN flex e RAUTITAN pink+.

**I raccordi RAUTITAN LX+G possono essere utilizzati anche per impianti gas con tubazioni RAUTITAN gas stabil secondo la normativa UNI 7129.**

Materiale: ottone secondo le norme UNI EN 12164, UNI EN 12165, UNI EN 12168.

Colore: ottone lucido.

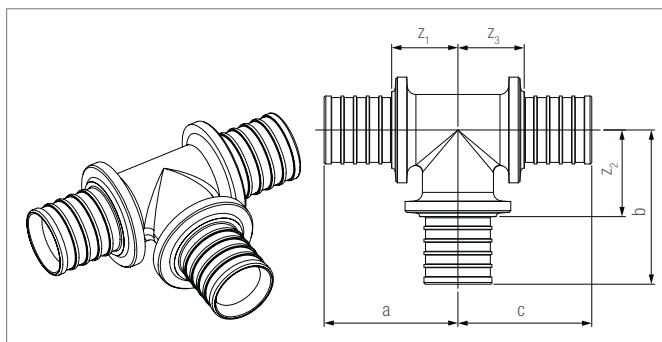


Codice a barre EAN	Articolo	d mm	Appl. GAS	Dimensioni mm			Peso			Confez. pz	Contenuto cartone pz	Prezzo €/pz
				a	b	c	z <sub>1</sub>	z <sub>2</sub>	z <sub>3</sub>	kg/pz		
<b>Uguale</b>												
4007360542818	13129481001	16	✓	33	39	33	21	26	21	0,087	10	50
4007360542825	13129491001	20	✓	39	43	39	23	27	23	0,130	10	50
4007360542832	13129511001	25	✓	55	55	55	29	31	29	0,233	10	50
4007360542849	13129521001	32	✓	59	65	59	32	38	32	0,398	3	30
4007360542856	13129531001	40	✓	67	75	67	34	45	34	0,800	1	1
4007360459802	11680751001	50		79	87	79	38	48	38	1,190	1	1
4007360459864	11680811001	63		98	108	98	48	62	48	2,200	1	1

### Raccordo a Tee RAUTITAN RX+ (bronzo)

può essere impiegato universalmente per impianti di acqua potabile e di riscaldamento con i tubi universali RAUTITAN stabil, RAUTITAN flex e RAUTITAN pink+.

Materiale: bronzo **senza piombo** secondo DIN SPEC 2701



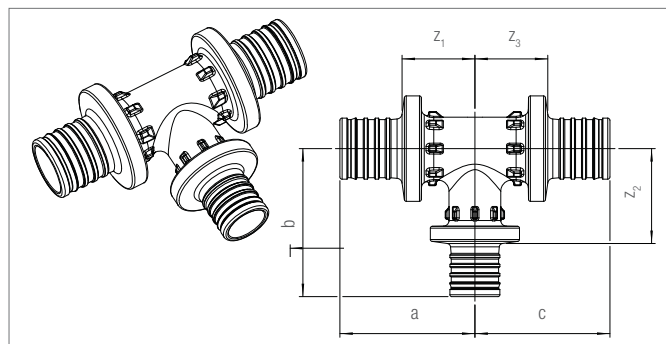
Codice a barre EAN	Articolo	d mm	Dimensioni mm			Peso			Confezione pz	Prezzo €/pz
			a	b	c	z <sub>1</sub>	z <sub>2</sub>	z <sub>3</sub>	kg/pz	
<b>Uguale</b>										
4061264315947	14562801001	50-50-50	77	89	77	38	50	38	1,166	1
4061264315954	14562811001	63-63-63	94	104	94	48	58	48	1,901	1
<b>Ridotto</b>										
4061264315961	14562821001	50-20-50	66	63	66	27	47	27	0,757	1
4061264315978	14562831001	50-25-50	68	71	68	29	48	29	0,805	1
4061264315985	14562841001	50-32-50	70	79	70	31	52	31	0,885	1
4061264315992	14562851001	50-40-50	74	84	74	35	52	35	1,046	1
4061264397004	14562861001	63-25-63	80	75	80	34	52	34	1,225	1
4061264397011	14562871001	63-32-63	81	86	81	35	59	35	1,335	1
4061264397028	14562881001	63-40-63	83	95	83	37	63	37	1,504	1
4061264397035	14562891001	63-50-63	89	94	89	43	55	43	1,639	1
<b>Passante e centrale ridotto</b>										
4061264397042	14562901001	50-32-40	70	79	64	31	52	32	0,793	1

### Raccordo a Tee RAUTITAN PX, centrale ridotto (polimerico)

con camma centrale, può essere impiegato universalmente per impianti di acqua potabile e di riscaldamento con i tubi universali RAUTITAN stabil, RAUTITAN flex e RAUTITAN pink+.

Materiale: PPSU

Colore: nero.



Codice a barre EAN	Articolo	d mm	Dimensioni mm			z <sub>1</sub>	z <sub>2</sub>	z <sub>3</sub>	Peso kg/pz	Confezione pz	Contenuto cartone pz	Prezzo €/pz
			a	b	c							
4007360375812	11600611001	20-16-20	37	40	37	20	27	20	0,021	10	50	8,13
4007360375829	11600621001	25-16-25	43	43	43	20	29	20	0,032	10	50	9,90
4007360375836	11600631001	25-20-25	45	46	45	22	29	22	0,036	10	50	10,54
4007360375843	11600641001	32-16-32	52	47	52	22	32	22	0,052	3	15	21,67
4007360375850	11600651001	32-20-32	54	50	54	24	32	24	0,056	3	15	21,67
4007360375867	11600661001	32-25-32	57	56	57	27	33	27	0,063	3	15	21,67
4007360376956	11600671001	40-20-40	59	57	59	28	39	28	0,096	2	2	40,55
4007360376963	11600681001	40-25-40	61	64	61	30	41	30	0,105	2	2	40,55
4007360376970	11600691001	40-32-40	65	73	65	34	43	34	0,119	2	2	42,71

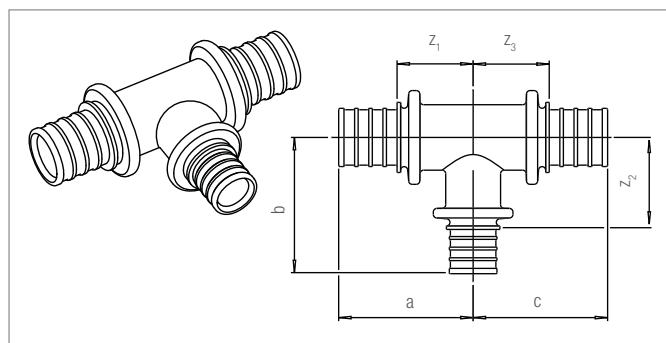
### Raccordo a Tee RAUTITAN LX / LX+G centrale ridotto (ottone)

può essere impiegato universalmente per impianti di acqua potabile e di riscaldamento con i tubi universali RAUTITAN stabil, RAUTITAN flex e RAUTITAN pink+.

I raccordi RAUTITAN LX+G possono essere utilizzati anche per impianti gas con tubazioni RAUTITAN gas stabil secondo la normativa UNI 7129.

Materiale: ottone secondo le norme UNI EN 12164, UNI EN 12165, UNI EN 12168.

Colore: ottone lucido.



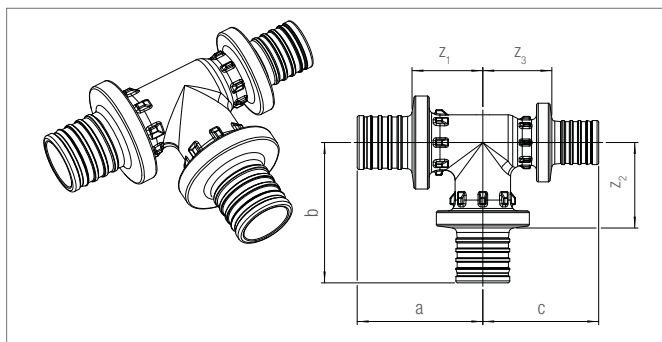
Codice a barre EAN	Articolo	d mm	Appl. GAS	Dimensioni mm			z <sub>1</sub>	z <sub>2</sub>	z <sub>3</sub>	Peso kg/pz	Confezione pz	Contenuto cartone pz	Prezzo €/pz
				a	b	c							
4007360542887	113129561001	20-16-20	✓	38	39	38	22	26	22	0,110	10	50	10,55
4007360542894	113129571001	25-16-25	✓	46	42	46	23	30	23	0,175	10	50	13,80
4007360542900	113129581001	25-20-25	✓	48	47	48	25	30	25	0,189	10	50	13,80
4007360459406	11680541001	32-20-32		55	51	55	28	35	28	0,290	3	30	30,25
4007360542924	113129601001	32-25-32	✓	56	59	56	29	36	29	0,334	3	30	30,25
4007360459512	11680651001	40-25-40		66	67	66	34	44	34	0,642	1	1	67,92
4007360459536	11680671001	40-32-40		66	73	66	34	46	34	0,666	1	1	67,92
4007360459765	11680711001	50-25-50		68	71	68	29	48	29	0,812	1	1	69,83
4007360459789	11680731001	50-32-50		71	76	71	32	49	32	0,840	1	1	69,83
4007360459796	11680741001	50-40-50		75	80	75	36	48	36	1,036	1	1	69,83
4007360459833	11680781001	63-32-63		83	86	83	37	59	37	1,450	1	1	95,16
4007360459857	11680801001	63-50-63		90	97	90	44	58	44	1,870	1	1	109,80

### Raccordo a Tee RAUTITAN PX, passante ridotto (polimerico)

con camma centrale, può essere impiegato universalmente per impianti di acqua potabile e di riscaldamento con i tubi universali RAUTITAN stabil, RAUTITAN flex e RAUTITAN pink+.

Materiale: PPSU

Colore: nero.



Codice a barre EAN	Articolo	d mm	Dimensioni mm						Peso kg/pz	Confezione pz	Contenuto cartone pz	Prezzo €/pz
			a	b	c	z <sub>1</sub>	z <sub>2</sub>	z <sub>3</sub>				
4007360375874	11600711001	20-20-16	39	43	36	22	26	22	0,022	10	50	8,13
4007360376987	11600721001	25-25-16	48	53	38	25	30	24	0,035	10	50	9,91
4007360376994	11600731001	25-25-20	48	53	41	25	30	24	0,038	10	50	9,91
4007360377007	11600741001	32-32-20	60	65	45	30	35	27	0,062	3	15	21,69
4007360377014	11600751001	32-32-25	60	65	51	30	35	28	0,067	3	15	21,69

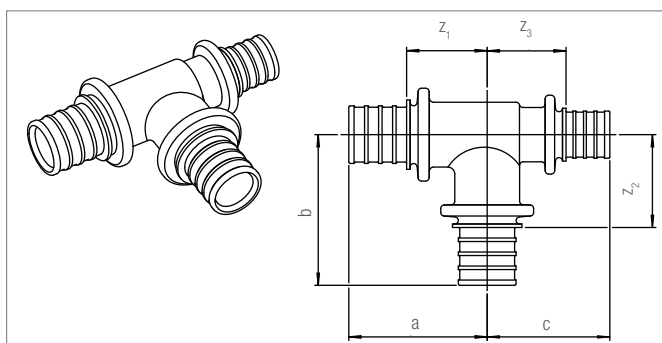
### Raccordo a Tee RAUTITAN LX / LX+G, passante ridotto (ottone)

può essere impiegato universalmente per impianti di acqua potabile e di riscaldamento con i tubi universali RAUTITAN stabil, RAUTITAN flex e RAUTITAN pink+.

I raccordi RAUTITAN LX+G possono essere utilizzati anche per impianti gas con tubazioni RAUTITAN gas stabil secondo la normativa UNI 7129.

Materiale: ottone secondo le norme UNI EN 12164, UNI EN 12165, UNI EN 12168.

Colore: ottone lucido.



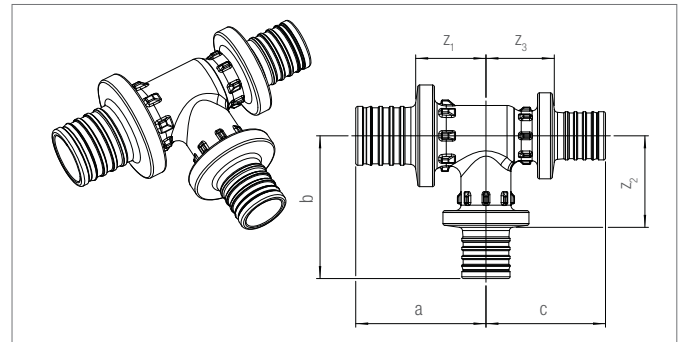
Codice a barre EAN	Articolo	d mm	Appl. GAS	Dimensioni mm						Peso kg/pz	Confezione pz	Contenuto cartone pz	Prezzo €/pz
				a	b	c	z <sub>1</sub>	z <sub>2</sub>	z <sub>3</sub>				
4007360459222	11680361001	20-20-16		40	43	35	23	27	23	0,120	10	50	10,55
4007360542955	113129631001	25-25-16	✓	56	56	43	33	33	31	0,202	10	50	14,11
4007360542962	113129641001	25-25-20	✓	52	54	44	29	31	28	0,207	10	50	14,11

### Raccordo a Tee RAUTITAN PX, passante e centrale ridotto (polimerico)

con camma centrale, può essere impiegato universalmente per impianti di acqua potabile e di riscaldamento con i tubi universali RAUTITAN stabil, RAUTITAN flex e RAUTITAN pink+.

Materiale: PPSU

Colore: nero.



Codice a barre EAN	Articolo	d mm	Dimensioni mm						Peso kg/pz	Confezione pz	Contenuto cartone pz	Prezzo €/pz
			a	b	c	z <sub>1</sub>	z <sub>2</sub>	z <sub>3</sub>				
4007360375881	11600811001	20-16-16	37	40	34	19	26	19	0,019	10	50	7,56
4007360377021	11600821001	25-16-16	43	43	34	20	29	19	0,025	10	50	7,79
4007360375898	11600831001	25-16-20	43	43	37	20	29	19	0,027	10	50	8,38
4007360377038	11600841001	25-20-16	45	46	36	22	29	21	0,029	10	50	8,38
4007360375904	11600851001	25-20-20	45	46	39	22	29	21	0,031	10	50	8,70
4007360377045	11600861001	32-20-20	54	50	39	24	32	21	0,043	3	15	20,36
4007360377052	11600871001	32-20-25	54	50	45	24	32	22	0,047	3	15	20,36
4007360377069	11600891001	32-25-20	57	56	41	27	33	24	0,050	3	15	20,36
4007360377076	11600911001	32-25-25	57	56	48	27	33	25	0,054	3	15	20,36
4007360377083	11600921001	40-32-32	65	73	62	34	43	32	0,102	2	2	47,55

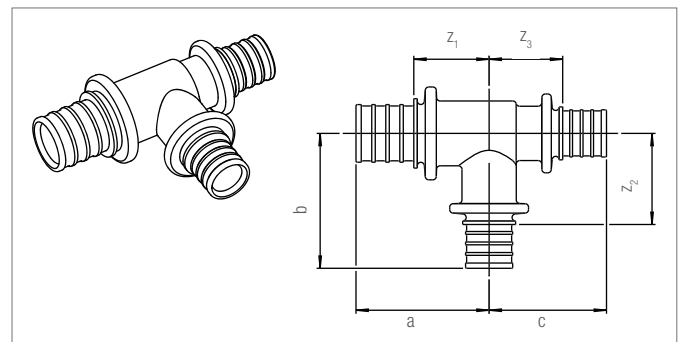
### Raccordo a Tee RAUTITAN LX / LX+G, passante e centrale ridotto (ottone)

può essere impiegato universalmente per impianti di acqua potabile e di riscaldamento con i tubi universali RAUTITAN stabil, RAUTITAN flex e RAUTITAN pink+.

**I raccordi RAUTITAN LX+G possono essere utilizzati anche per impianti gas con tubazioni RAUTITAN gas stabil secondo la normativa UNI 7129.**

Materiale: ottone secondo le norme UNI EN 12164, UNI EN 12165, UNI EN 12168.

Colore: ottone lucido.



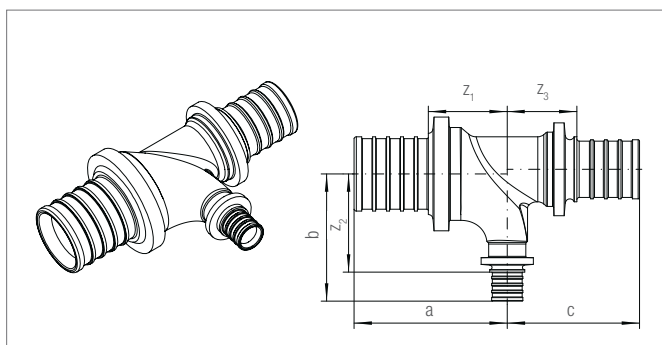
Codice a barre EAN	Articolo	d mm	Appl. GAS	Dimensioni mm						Peso kg/pz	Confezione pz	Contenuto cartone pz	Prezzo €/pz
				a	b	c	z <sub>1</sub>	z <sub>2</sub>	z <sub>3</sub>				
4007360459215	11680341001	20-16-16		38	39	34	22	26	21	0,103	10	50	10,55
4007360459277	11680411001	25-16-20		48	43	39	25	30	22	0,145	10	50	11,45
4007360542979	13129651001	25-20-20	✓	48	47	41	25	30	24	0,169	10	50	11,67
4007360542986	13129661001	32-25-25	✓	56	58	53	29	35	30	0,295	3	30	30,25
4007360459772	11680721001	50-32-40		69	76	62	30	49	30	0,880	1	1	68,51



### Raccordo a Tee RAUTITAN RX+, passante e centrale ridotto (bronzo)

può essere impiegato universalmente per impianti di acqua potabile e di riscaldamento con i tubi universali RAUTITAN stabil, RAUTITAN flex e RAUTITAN pink+.

Materiale: bronzo **senza piombo** secondo DIN SPEC 2701



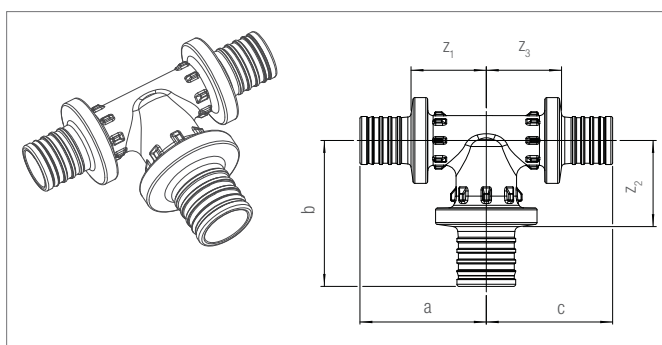
Codice a barre EAN	Articolo	d mm	Dimensioni mm						Peso kg/pz	Confezione pz	Prezzo €/pz
			a	b	c	z <sub>1</sub>	z <sub>2</sub>	z <sub>3</sub>			
4061264398117	14563971001	<b>32-16-25</b>	54	48	54	27	36	31	0,272	1	36,43
4061264398124	14563981001	<b>40-16-32</b>	59	52	59	27	40	32	0,448	1	56,18
4061264398131	14563991001	<b>40-20-32</b>	59	57	59	27	40	32	0,461	1	56,18

### Raccordo a Tee RAUTITAN PX, centrale maggiorato (polimerico)

con camma centrale, può essere impiegato universalmente per impianti di acqua potabile e di riscaldamento con i tubi universali RAUTITAN stabil, RAUTITAN flex e RAUTITAN pink+.

Materiale: PPSU

Colore: nero.



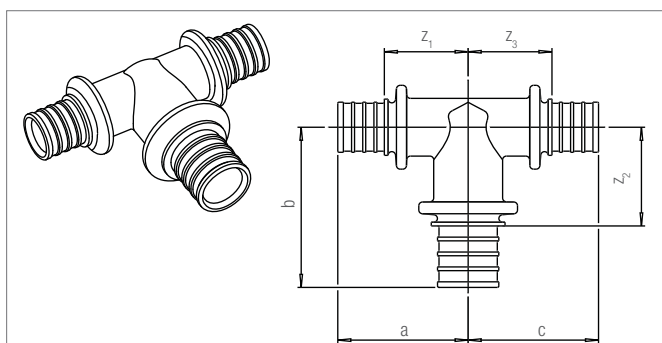
Codice a barre EAN	Articolo	d mm	Dimensioni mm						Peso kg/pz	Confezione pz	Contenuto cartone pz	Prezzo €/pz
			a	b	c	z <sub>1</sub>	z <sub>2</sub>	z <sub>3</sub>				
4007360375911	11601011001	<b>16-20-16</b>	36	41	36	22	24	22	0,019	10	50	7,56
4007360377090	11601021001	<b>16-25-16</b>	38	48	38	24	25	24	0,025	10	50	8,19
4007360377106	11601031001	<b>20-25-16</b>	41	50	38	24	27	24	0,029	10	50	8,19
4007360375928	11601041001	<b>20-25-20</b>	41	50	41	24	27	24	0,031	10	50	8,50
4007360377113	11601061001	<b>25-32-25</b>	51	62	51	28	32	28	0,054	3	15	21,69

### Raccordo a Tee RAUTITAN LX, centrale maggiorato (ottone)

può essere impiegato universalmente per impianti di acqua potabile e di riscaldamento con i tubi universali RAUTITAN stabil, RAUTITAN flex e RAUTITAN pink+.

Materiale: ottone secondo le norme UNI EN 12164, UNI EN 12165, UNI EN 12168.

Colore: ottone lucido.



Codice a barre EAN	Articolo	d mm	Dimensioni mm						Peso kg/pz	Confezione pz	Contenuto cartone pz	Prezzo €/pz
			a	b	c	z <sub>1</sub>	z <sub>2</sub>	z <sub>3</sub>				
4007360459192	11680311001	<b>16-20-16</b>	35	43	35	23	27	23	0,106	10	50	10,55
4007360459253	11680391001	<b>20-25-20</b>	42	53	42	26	30	26	0,164	10	50	11,45

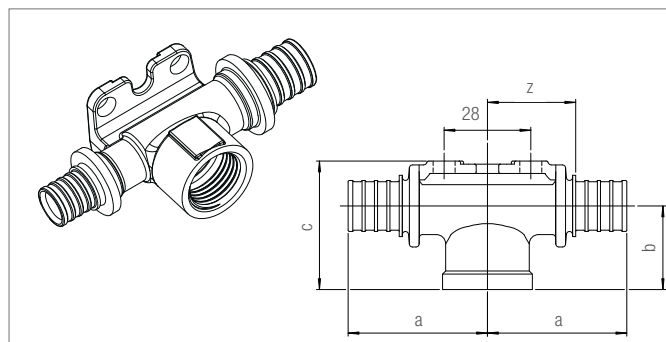
### Terminale a Tee RAUTITAN LX, centrale femmina (ottone)

con possibilità di fissaggio, può essere impiegato universalmente per impianti di acqua potabile e di riscaldamento con i tubi universali RAUTITAN stabil, RAUTITAN flex e RAUTITAN pink+.

Materiale: ottone secondo le norme UNI EN 12164, UNI EN 12165, UNI EN 12168.

Colore: ottone lucido.

Fornitura senza viti di fissaggio e senza rondelle.

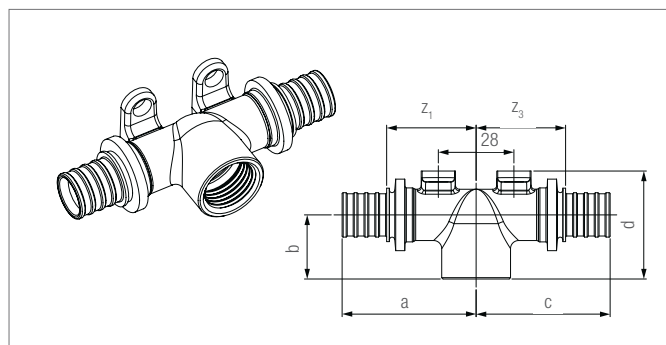


Codice a barre EAN	Articolo	d mm	Dimensioni mm				Peso kg/pz	Confezione pz	Contenuto cartone pz	Prezzo €/pz
			a	b	c	z				
4007360459697	11681211001	16-F 1/2-16	46	24	39	33	0,166	10	50	15,41
4007360458485	11681221001	20-F 1/2-20	50	25	42	34	0,203	10	50	16,67

### Terminale a Tee RAUTITAN RX+, centrale femmina (bronzo)

con possibilità di fissaggio, può essere impiegato universalmente per impianti di acqua potabile e di riscaldamento con i tubi universali RAUTITAN stabil, RAUTITAN flex e RAUTITAN pink+.

Materiale: bronzo **senza piombo** secondo DIN SPEC 2701



Codice a barre EAN	Articolo	d mm	Dimensioni mm						Peso kg/pz	Confezione pz	Contenuto cartone pz	Prezzo €/pz
			a	b	c	d <sub>1</sub>	z <sub>1</sub>	z <sub>3</sub>				
4061264397059	14562911001	16-F 1/2-16	46	26	46	40	34	34	0,160	10	50	19,45
4061264397073	14562931001	20-F 1/2-16	49	24	49	40	33	33	0,181	10	50	25,76
4061264397080	14562941001	20-F 1/2-20	50	24	50	40	34	34	0,183	10	50	24,48

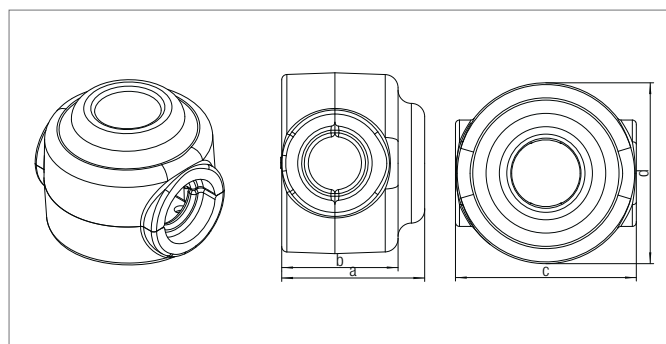
### Scatola insonorizzante/isolante per terminale a Tee e a 90° RAUTITAN

per il disaccoppiamento acustico e l'isolamento termico dei terminali. Adatta al programma di supporti REHAU con i terminali a Tee 16/16 – F 1/2 e 20/20 – F 1/2 e con i terminali a 90° con rosetta quadrata 16-F 1/2 e 20-F 1/2.

La scatola insonorizzante ed isolante REHAU è composta da due gusci: inferiore e superiore.

Materiale: polietilene espanso

Colore: antracite



Codice a barre EAN	Articolo	Dimensioni mm				Peso kg/pz	Confezione pz	Prezzo €/pz
		a	b	c	z			
4007360628758	13207751001	59	47	73	67	0,007	10	9,10

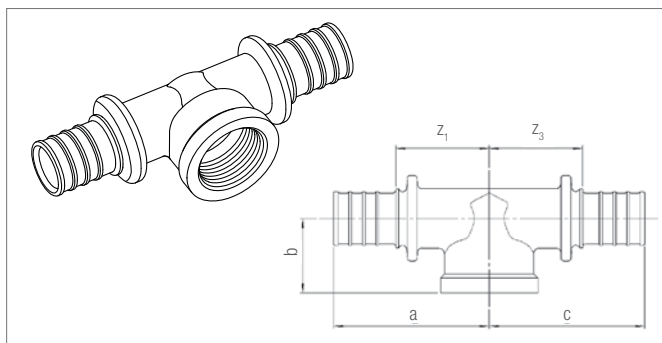
### Raccordo a Tee RAUTITAN LX / LX+G, centrale femmina (ottone)

può essere impiegato universalmente per impianti di acqua potabile e di riscaldamento con i tubi universali RAUTITAN stabil, RAUTITAN flex e RAUTITAN pink+.

**I raccordi RAUTITAN LX+G possono essere utilizzati anche per impianti gas con tubazioni RAUTITAN gas stabil secondo la normativa UNI 7129.**

Materiale: ottone secondo le norme UNI EN 12164, UNI EN 12165, UNI EN 12168.

Colore: ottone lucido.

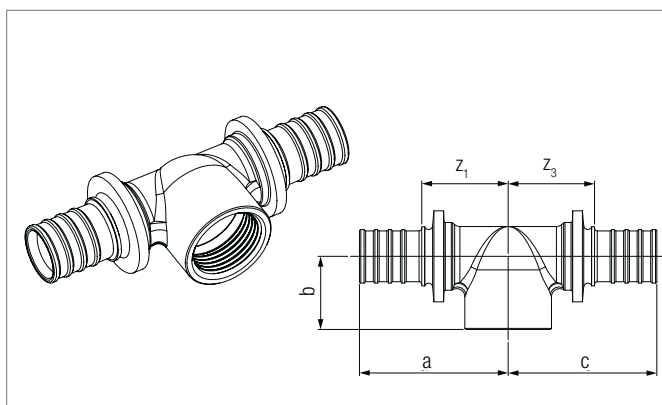


Codice a barre EAN	Articolo	d mm	Appl. GAS	Dimensioni mm					Peso kg/pz	Confezione pz	Contenuto cartone pz	Prezzo €/pz
				a	b	c	z <sub>1</sub>	z <sub>3</sub>				
4007360543549	13130911001	25-F 3/4-20	✓	82	27	74	59	58	0,211	10	50	17,70
4007360542993	13129671001	25-F 3/4-25	✓	54	27	54	31	31	0,236	10	50	17,70
4007360459499	11680631001	32-F 3/4-32		62	32	62	35	35	0,360	3	30	30,62
4007360543006	13129681001	32-F 1-32	✓	68	33	68	41	41	0,440	3	30	30,62

### Raccordo a Tee RAUTITAN RX+, centrale femmina (bronzo)

può essere impiegato universalmente per impianti di acqua potabile e di riscaldamento con i tubi universali RAUTITAN stabil, RAUTITAN flex e RAUTITAN pink+.

Materiale: bronzo **senza piombo** secondo DIN SPEC 2701



Codice a barre EAN	Articolo	d mm	Dimensioni mm					Peso kg/pz	Confezione pz	Prezzo €/pz
			a	b	c	z <sub>1</sub>	z <sub>3</sub>			
4061264398285	14564141001	25-F 1/2-25	51	26	51	28	28	0,189	10	25,93
4061264397103	14562961001	25-F 3/4-25	55	27	55	32	32	0,216	10	25,93
4061264397127	14562981001	32-F 3/4-25	61	30	61	34	34	0,327	3	30,25
4061264397110	14562971001	32-F 3/4-32	58	30	58	31	30	0,294	3	40,22
4061264397134	14562991001	32-F 1-32	65	33	65	38	38	0,387	3	41,77
4061264397141	14563001001	40-F 1-40	69	35	69	37	37	0,645	1	64,74
4061264397158	14563011001	50-F 1-50	77	39	77	38	38	0,859	1	95,61

## Intermedi d'unione RAUTITAN

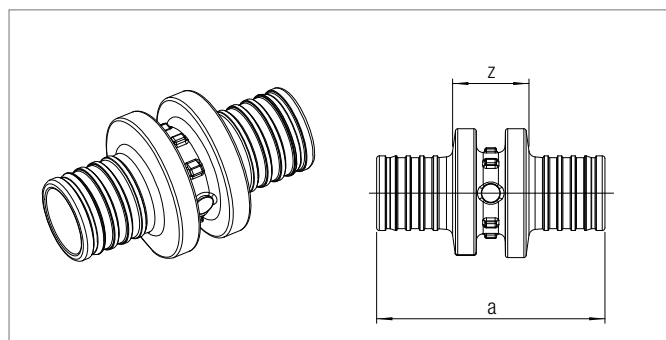
Prima dell'utilizzo si raccomanda di consultare l'Informazione Tecnica "Sistema per installazioni RAUTITAN" disponibile presso le nostre filiali e scaricabile dal sito [www.rehau.it](http://www.rehau.it)

### Intermedio d'unione RAUTITAN PX (polimerico)

con camma centrale, può essere impiegato universalmente per impianti di acqua potabile e di riscaldamento con i tubi universali RAUTITAN stabil, RAUTITAN flex e RAUTITAN pink+.

Materiale: PPSU

Colore: nero.



Codice a barre EAN	Articolo	d mm	Dimensioni mm		Peso kg/pz	Confezione pz	Contenuto cartone pz	Prezzo €/pz
			a	z				
<b>Uguale</b>								
4007360366407	11600111001	16-16	45	16	0,008	10	50	5,51
4007360366414	11600121001	20-20	51	16	0,013	10	50	6,00
4007360366421	11600131001	25-25	64	17	0,021	10	50	6,52
4007360366438	11600141001	32-32	82	22	0,038	10	30	13,41
4007360366445	11600151001	40-40	88	25	0,069	1	1	24,75

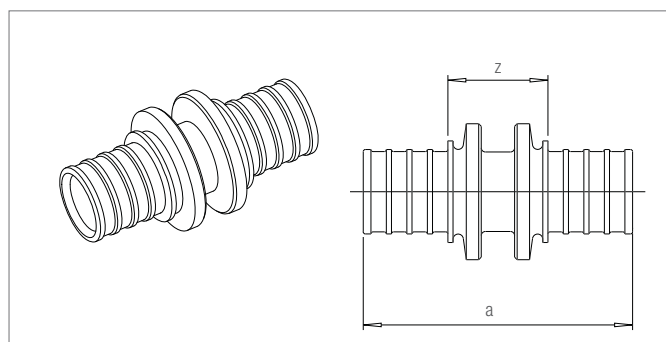
### Intermedio d'unione RAUTITAN LX / LX+G (ottone)

può essere impiegato universalmente per impianti di acqua potabile e di riscaldamento con i tubi universali RAUTITAN stabil, RAUTITAN flex e RAUTITAN pink+.

**I raccordi RAUTITAN LX+G possono essere utilizzati anche per impianti gas con tubazioni RAUTITAN gas stabil secondo la normativa UNI 7129.**

Materiale: ottone secondo le norme UNI EN 12164, UNI EN 12165, UNI EN 12168.

Colore: ottone lucido.

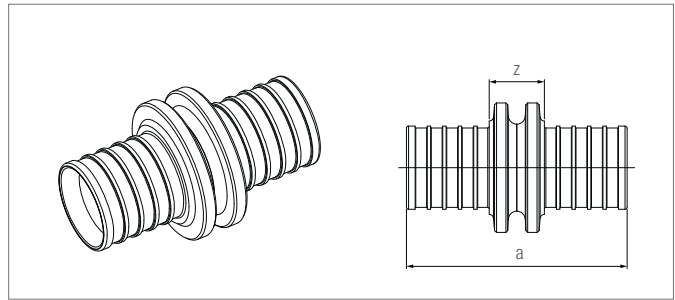


Codice a barre EAN	Articolo	d mm	Appl. GAS	Dimensioni mm		Peso kg/pz	Confezione pz	Contenuto cartone pz	Prezzo €/pz
				a	z				
<b>Uguale</b>									
4007360543013	113129691001	16-16	✓	44	19	0,039	10	50	7,95
4007360543020	113129701001	20-20	✓	53	20	0,063	10	50	8,08
4007360543037	113129711001	25-25	✓	68	22	0,112	10	50	8,90
4007360543051	113129731001	32-32	✓	80	26	0,182	10	30	18,68
4007360543044	113129721001	40-40	✓	91	27	0,398	1	1	37,29
4007360459109	11680201001	50-50		105	27	0,560	1	1	42,53
4007360459123	11680221001	63-63		127	35	0,980	1	1	65,97

### Intermedio d'unione RAUTITAN RX+ (bronzo)

può essere impiegato universalmente per impianti di acqua potabile e di riscaldamento con i tubi universali RAUTITAN stabil, RAUTITAN flex e RAUTITAN pink+.

Materiale: bronzo **senza piombo** secondo DIN SPEC 2701



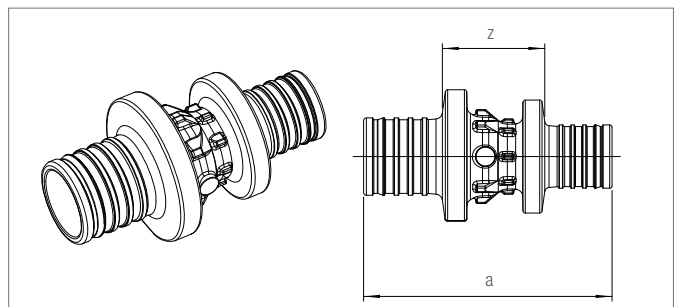
Codice a barre EAN	Articolo	d mm	Dimensioni mm		Peso kg/pz	Confezione pz	Prezzo €/pz
			a	z			
4061264397165	14563021001	<b>50-50</b>	104	26	0,592	1	50,42
4061264397172	14563031001	<b>63-63</b>	125	33	0,998	1	78,64
<b>Ridotto</b>							
4061264398094	14563951001	<b>40-25</b>	72	17	0,247	5	40,34
4061264397189	14563041001	<b>50-32</b>	91	25	0,382	5	52,82
4061264397196	14563051001	<b>50-40</b>	97	26	0,483	1	52,82
4061264397202	14563061001	<b>63-50</b>	115	30	0,813	1	74,97

### Intermedio d'unione RAUTITAN PX, ridotto (polimerico)

con camma centrale, può essere impiegato universalmente per impianti di acqua potabile e di riscaldamento con i tubi universali RAUTITAN stabil, RAUTITAN flex e RAUTITAN pink+.

Materiale: PPSU

Colore: nero.



Codice a barre EAN	Articolo	d mm	Dimensioni mm		Peso kg/pz	Confezione pz	Contenuto cartone pz	Prezzo €/pz
			a	z				
4007360375799	11600411001	<b>20-16</b>	53	22	0,011	10	50	5,78
4007360376888	11600421001	<b>25-16</b>	63	25	0,016	10	50	6,53
4007360375805	11600431001	<b>25-20</b>	65	25	0,019	10	50	6,82
4007360376895	11600441001	<b>32-25</b>	84	31	0,034	10	30	13,41
4007360376901	11600471001	<b>40-32</b>	100	39	0,062	1	1	24,09

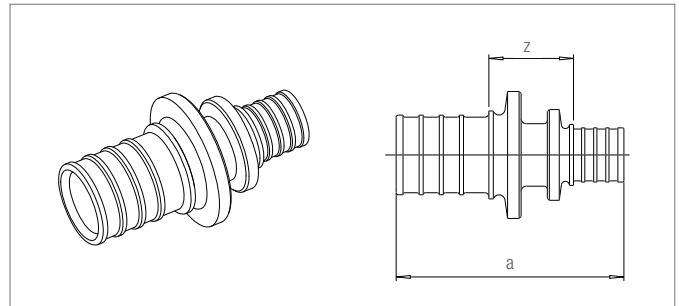
**Intermedio d'unione RAUTITAN LX / LX+G, ridotto (ottone)**

può essere impiegato universalmente per impianti di acqua potabile e di riscaldamento con i tubi universali RAUTITAN stabil, RAUTITAN flex e RAUTITAN pink+.

**I raccordi RAUTITAN LX+G possono essere utilizzati anche per impianti gas con tubazioni RAUTITAN gas stabil secondo la normativa UNI 7129.**

Materiale: ottone secondo le norme UNI EN 12164, UNI EN 12165, UNI EN 12168.

Colore: ottone lucido.



Codice a barre EAN	Articolo	d mm	Appl. GAS	Dimensioni mm		Peso kg/pz	Confezione pz	Contenuto cartone pz	Prezzo €/pz
				a	z				
4007360543082	13129761001	<b>20-16</b>	✓	54	25	0,059	10	50	8,08
4007360543099	13129771001	<b>25-20</b>	✓	67	27	0,100	10	50	8,90
4007360543105	13129781001	<b>32-25</b>	✓	93	43	0,171	10	30	18,68
4007360543129	13129811001	<b>40-25</b>	✓	90	35	0,292	5	25	28,26
4007360543112	13129801001	<b>40-32</b>	✓	87	28	0,265	5	25	32,50
4007360459086	11680181001	<b>50-32</b>		94	28	0,410	5	25	34,30
4007360459093	11680191001	<b>50-40</b>		98	27	0,460	1	1	38,41
4007360459116	11680211001	<b>63-50</b>		117	32	0,790	1	1	61,82

## Terminali d'unione RAUTITAN

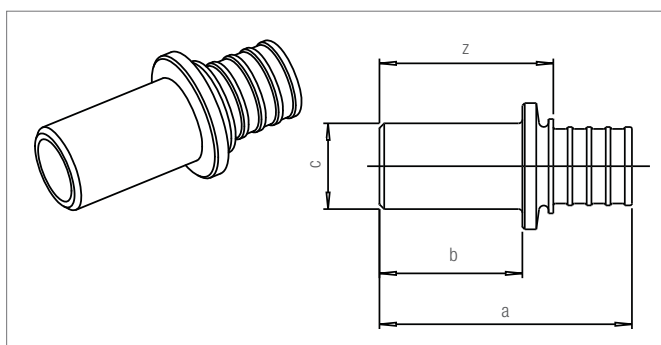
Prima dell'utilizzo si raccomanda di consultare l'Informazione Tecnica "Sistema per installazioni RAUTITAN" disponibile presso le nostre filiali e scaricabile dal sito [www.rehau.it](http://www.rehau.it)

### Terminale d'unione a compressione/saldatura RAUTITAN RX+ (bronzo)

può essere impiegato universalmente per impianti di acqua potabile e di riscaldamento con i tubi universali RAUTITAN stabil, RAUTITAN flex e RAUTITAN pink+.

Intermedio d'unione per passare dal sistema sanitario REHAU RAUTITAN a sistemi a saldatura e a compressione metallica secondo DVGW foglio di lavoro W534.

Materiale: bronzo **senza piombo** secondo DIN SPEC 2701



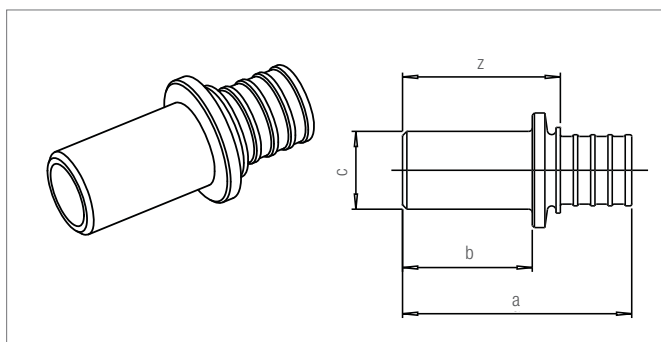
Codice a barre EAN	Articolo	d mm	Dimensioni mm				Peso kg/pz	Confezione pz	Contenuto cartone pz	Prezzo €/pz
			a	b	c	z				
4061264396939	14562731001	16-L15	49	30	15	37	0,040	2	30	11,57
4061264315923	14562781001	20-L15	57	27	15	41	0,055	2	30	12,68
4061264396946	14562741001	20-L18	53	30	18	37	0,055	2	30	13,67
4061264315916	14562771001	20-L22	59	35	22	42	0,076	2	30	14,68
4061264396953	14562751001	25-L22	62	31	22	39	0,082	2	30	16,35
4061264315930	14562791001	25-L28	69	38	28	46	0,117	2	30	16,90
4061264396960	14562761001	32-L28	75	38	28	48	0,148	2	30	24,85

### Terminale d'unione a compressione RAUTITAN SX (acciaio inox)

può essere impiegato universalmente per impianti di acqua potabile e di riscaldamento con i tubi universali RAUTITAN stabil, RAUTITAN flex e RAUTITAN pink+.

Terminale d'unione per passare dal sistema sanitario REHAU RAUTITAN a sistemi a compressione metallica secondo DVGW foglio di lavoro W534.

Materiale: acciaio inox 1.4404/1.4571.



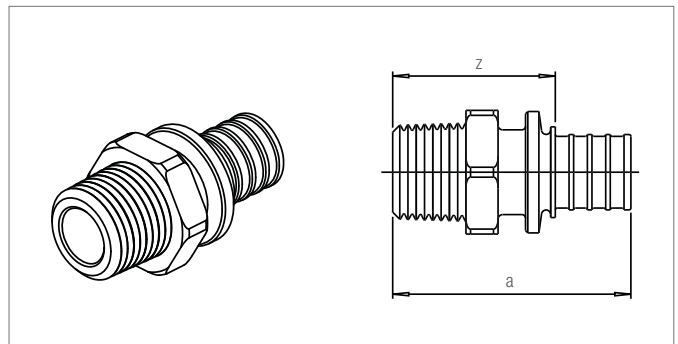
Codice a barre EAN	Articolo	d mm	Dimensioni mm				Peso kg/pz	Confezione pz	Contenuto cartone pz	Prezzo €/pz
			a	b	c	z				
4007360199982	11376721001	16-P15	52	30	15	39	0,027	5	20	32,73
4007360256371	11376821001	20-P18	56	33	18	40	0,040	2	10	39,60
4007360256401	11377121001	20-P22	60	37	22	43	0,052	2	10	39,60
4007360256388	11376921001	25-P22	64	33	22	41	0,064	2	10	43,58
4007360256395	11377021001	32-P28	73	36	28	46	0,110	2	10	69,81
4007360406868	11401421001	40-P35	85	36	35	53	0,234	2	10	53,69

**Terminale d'unione RAUTITAN LX / LX+G, con filetto maschio (ottone)**  
 può essere impiegato universalmente per impianti di acqua potabile e di riscaldamento con i tubi universali RAUTITAN stabil, RAUTITAN flex e RAUTITAN pink+.

**I raccordi RAUTITAN LX+G possono essere utilizzati anche per impianti gas con tubazioni RAUTITAN gas stabil secondo la normativa UNI 7129.**

Materiale: ottone secondo le norme UNI EN 12164, UNI EN 12165, UNI EN 12168.

Colore: ottone lucido.



Codice a barre EAN	Articolo	d mm	Appl. GAS	Dimensioni mm a	z	S	Peso kg/pz	Confezione pz	Contenuto cartone pz	Prezzo €/pz
4007360543235	13129921001	16-M 1/2	✓	45	32	21	0,055	10	50	7,27
4007360543242	13129931001	16-M 3/4	✓	46	33	27	0,069	10	50	10,85
4007360543259	13129941001	20-M 1/2	✓	49	33	18	0,063	10	50	8,98
4007360543266	13129951001	20-M 3/4	✓	51	34	18	0,074	10	50	12,77
4007360543273	13129961001	25-M 1/2	✓	56	33	22	0,091	10	50	12,72
4007360543280	13129971001	25-M 3/4	✓	59	36	27	0,103	10	50	14,78
4007360543297	13129981001	25-M 1	✓	61	38	34	0,139	10	50	14,78
4007360543303	13129991001	32-M 3/4	✓	66	39	27	0,143	10	30	19,70
4007360543310	13130581001	32-M 1	✓	67	40	27	0,163	10	30	19,37
4007360543327	13130601001	40-M 1 1/4	✓	78	46	36	0,337	5	25	28,26
4007360459710	11681111001	50-M 1 1/2		84	45	40	0,516	1	1	38,41
4007360459635	11681131001	63-M 2		100	54	49	0,831	1	1	54,87

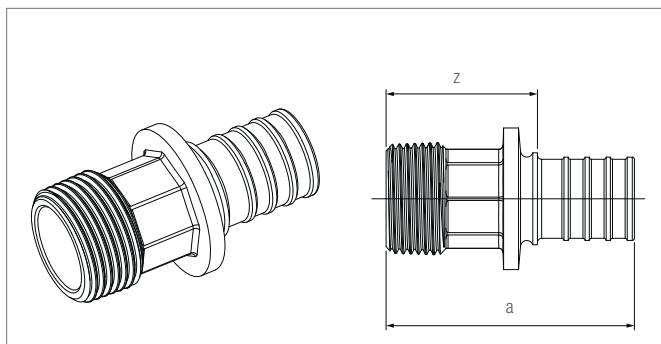
S = apertura di chiave



### Terminale d'unione RAUTITAN RX+, con filetto maschio (bronzo)

può essere impiegato universalmente per impianti di acqua potabile e di riscaldamento con i tubi universali RAUTITAN stabil, RAUTITAN flex e RAUTITAN pink+.

Materiale: bronzo **senza piombo** secondo DIN SPEC 2701



Codice a barre EAN	Articolo	d mm	Dimensioni mm		S	Peso kg/pz	Confezione pz	Contenuto cartone pz	Prezzo €/pz
			a	z					
4061264397257	14563111001	<b>16-M 1/2</b>	45	32	21	0,050	10	50	8,64
4061264397264	14563121001	<b>16-M 3/4</b>	46	34	27	0,072	10	50	12,10
4061264397271	14563131001	<b>16-M 1</b>	48	36	34	0,105	5	25	23,90
4061264397288	14563141001	<b>20-M 1/2</b>	50	33	18	0,061	10	50	10,81
4061264397295	14563151001	<b>20-M 3/4</b>	51	34	18	0,074	10	50	13,69
4061264397301	14563161001	<b>20-M 1</b>	53	36	34	0,113	5	25	18,72
4061264397318	14563171001	<b>25-M 1/2</b>	56	33	22	0,088	10	50	15,22
4061264397325	14563181001	<b>25-M 3/4</b>	59	36	22	0,102	10	50	17,29
4061264397332	14563191001	<b>25-M 1</b>	61	38	34	0,132	10	50	16,57
4061264397349	14563201001	<b>32-M 3/4</b>	65	38	27	0,146	10	30	21,69
4061264397356	14563211001	<b>32-M 1</b>	67	40	27	0,160	10	30	21,69
4061264397363	14563221001	<b>32-M 1 1/4</b>	71	44	27	0,211	5	25	29,44
4061264397370	14563231001	<b>40-M 1 1/4</b>	78	46	32	0,325	5	25	31,69
4061264397387	14563241001	<b>50-M 1 1/4</b>	84	45	40	0,431	5	25	47,05
4061264397394	14563251001	<b>50-M 1 1/2</b>	84	45	40	0,468	1	1	47,05
4061264397400	14563261001	<b>63-M 2</b>	100	54	49	0,760	1	1	69,81

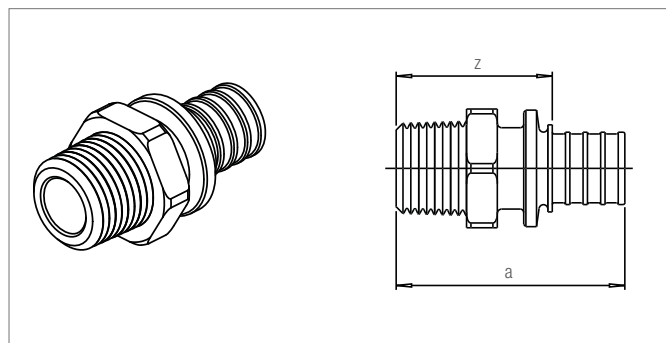
S = apertura di chiave

**Terminale d'unione RAUTITAN SX, con filetto maschio (acciaio inox)**

può essere impiegato universalmente per impianti di acqua potabile e di riscaldamento con i tubi universali RAUTITAN stabil, RAUTITAN flex e RAUTITAN pink+.

**Da utilizzare con intermedi d'unione femmina in acciaio inox.**

Materiale: **acciaio inox** 1.4404/1.4571.



Codice a barre EAN	Articolo	d mm	Dimensioni mm		S	Peso kg/pz	Confezione pz	Contenuto cartone pz	Prezzo €/pz
			a	z					
4007360253776	11377221001	16-M 1/2	46	34	23	0,062	5	20	28,90
4007360256418	11377821001	20-M 1/2	52	36	23	0,082	5	20	35,36
4007360256425	11377321001	20-M 3/4	52	35	27	0,079	5	20	36,56
4007360256432	11377421001	25-M 3/4	60	37	27	0,110	5	20	41,44
4007360256456	11377521001	32-M 1	69	42	34	0,190	5	10	61,08
4007360399566	11389721001	40-M 1 1/4	82	50	36	0,276	2	10	78,64

S = apertura di chiave

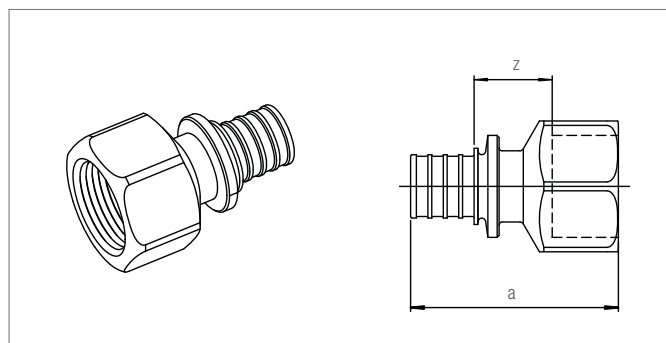
**Terminale d'unione RAUTITAN LX / LX+G, con filetto femmina (ottone)**

può essere impiegato universalmente per impianti di acqua potabile e di riscaldamento con i tubi universali RAUTITAN stabil, RAUTITAN flex e RAUTITAN pink+.

**I raccordi RAUTITAN LX+G possono essere utilizzati anche per impianti gas con tubazioni RAUTITAN gas stabil secondo la normativa UNI 7129.**

Materiale: ottone secondo le norme UNI EN 12164, UNI EN 12165, UNI EN 12168.

Colore: ottone lucido.



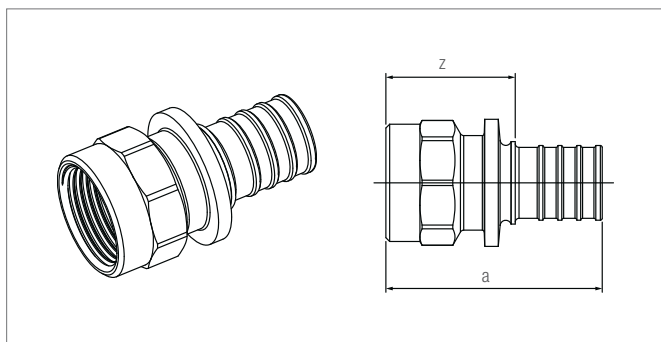
Codice a barre EAN	Articolo	d mm	Appl. GAS	Dimensioni mm		S	Peso kg/pz	Confezione pz	Contenuto cartone pz	Prezzo €/pz
				a	z					
4007360543358	113130631001	16-F 1/2	✓	45	32	27	0,068	10	50	8,96
4007360543365	113130641001	20-F 1/2	✓	48	32	27	0,080	10	50	9,97
4007360543372	113130651001	20-F 3/4	✓	51	34	34	0,110	10	50	9,97
4007360543389	113130661001	25-F 3/4	✓	58	35	34	0,134	10	50	12,49
4007360543525	113130851001	25-F 1	✓	62	39	41	0,175	10	50	18,16
4007360543396	113130671001	32-F 3/4	✓	63	36	34	0,168	10	50	18,15
4007360543402	113130681001	32-F 1	✓	67	40	41	0,213	10	30	18,15
4007360543419	113130691001	40-F 1 1/4	✓	76	28	44	0,384	5	25	27,23

S = apertura di chiave

### Terminale d'unione RAUTITAN RX+ con filetto femmina (bronzo)

può essere impiegato universalmente per impianti di acqua potabile e di riscaldamento con i tubi universali RAUTITAN stabil, RAUTITAN flex e RAUTITAN pink+.

Materiale: bronzo **senza piombo** secondo DIN SPEC 2701



Codice a barre EAN	Articolo	d mm	Dimensioni mm		S	Peso kg/pz	Confezione pz	Contenuto cartone pz	Prezzo €/pz
			a	z					
4061264397417	14563271001	16-F 1/2	44	32	25	0,056	10	50	9,69
4061264397424	14563281001	20-F 1/2	47	31	25	0,067	10	50	12,82
4061264397431	14563291001	20-F 3/4	50	34	25	0,086	10	50	12,82
4061264397448	14563301001	25-F 1/2	49	26	25	0,082	10	50	15,59
4061264397455	14563311001	25-F 3/4	57	34	31	0,110	10	50	15,59
4061264398223	14564081001	25-F1	62	20	38	0,153	5	50	18,65
4061264397462	14563321001	32-F 3/4	54	27	31	0,124	10	30	20,17
4061264397479	14563331001	32-F 1	67	40	39	0,188	10	30	21,46
4061264397486	14563341001	40-F 1 1/4	75	43	49	0,354	5	25	31,81

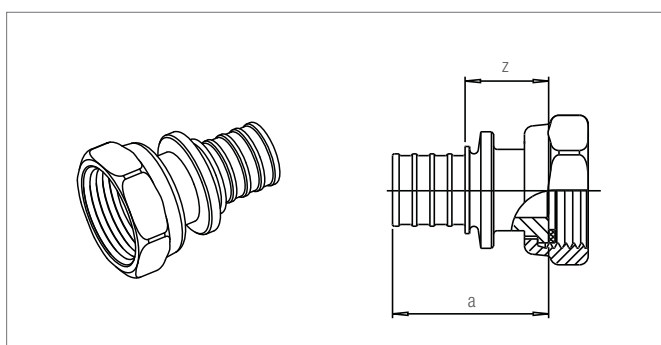
S = apertura di chiave

### Terminale d'unione RAUTITAN LX, a sede piana

può essere impiegato universalmente per impianti di acqua potabile e di riscaldamento con i tubi universali RAUTITAN stabil, RAUTITAN flex e RAUTITAN pink+.

Materiale: ottone secondo le norme UNI EN 12164, UNI EN 12165, UNI EN 12168.

Possibilità di collegamento a valvole con attacco filetto maschio secondo DIN 3546.



Codice a barre EAN	Articolo	d mm	Dimensioni mm		S	Peso kg/pz	Confezione pz	Contenuto cartone pz	Prezzo €/pz
			a	z					
4007360459871	11680831001	16-G 1/2	32	19	26	0,058	10	50	11,16
4007360459932	11680891001	20-G 3/4	39	22	30	0,085	10	50	15,21
4007360460006	11680961001	25-G 3/4	52	29	30	0,115	10	50	19,93
4007360460068	11681031001	32-G 1	51	24	38	0,160	10	50	31,29

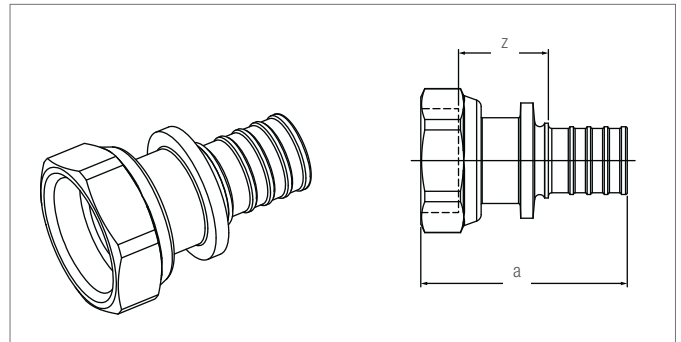
S = apertura di chiave; G = filetto cilindrico senza tenuta stagna con guarnizione a corredo.

**Terminale d'unione RAUTITAN RX+, a sede piana (bronzo)**

può essere impiegato universalmente per impianti di acqua potabile e di riscaldamento con i tubi universali RAUTITAN stabil, RAUTITAN flex e RAUTITAN pink+.

Materiale: bronzo **senza piombo** secondo DIN SPEC 2701

Possibilità di collegamento a valvole con attacco filetto maschio secondo DIN 3546.



Codice a barre EAN	Articolo	d mm	Dimensioni mm		S	Peso kg/pz	Confezione pz	Contenuto cartone pz	Prezzo €/pz
			a	z					
4061264397493	14563351001	<b>16-G 1/2</b>	32	20	26	0,031	10	50	12,82
4061264397509	14563361001	<b>16-G 3/4</b>	33	21	30	0,039	10	50	14,33
4061264397516	14563371001	<b>20-G 1/2</b>	51	36	26	0,050	10	50	15,59
4061264397523	14563381001	<b>20-G 3/4</b>	38	22	30	0,052	10	50	16,57
4061264397530	14563391001	<b>25-G 3/4</b>	52	29	30	0,087	10	50	23,05
4061264397547	14563401001	<b>25-G 1</b>	49	26	38	0,090	10	50	27,40
4061264397554	14563411001	<b>32-G 1</b>	61	34	38	0,157	10	50	36,01
4061264397561	14563421001	<b>32-G 1 1/4</b>	55	28	46	0,144	5	25	38,65
4061264397578	14563431001	<b>32-G 1 1/2</b>	52	25	52	0,156	5	25	38,65
4061264397585	14563441001	<b>40-G 1 1/2</b>	59	27	52	0,266	1	1	56,18
4061264397592	14563451001	<b>50-G 1 3/4</b>	66	27	60	0,371	1	1	81,18
4061264397608	14563461001	<b>63-G 2 3/8</b>	80	34	74	0,646	1	1	96,92

S = apertura di chiave; G = filetto cilindrico senza tenuta stagna nel filetto/sede piana.

## Raccordi a 90° e 45° RAUTITAN

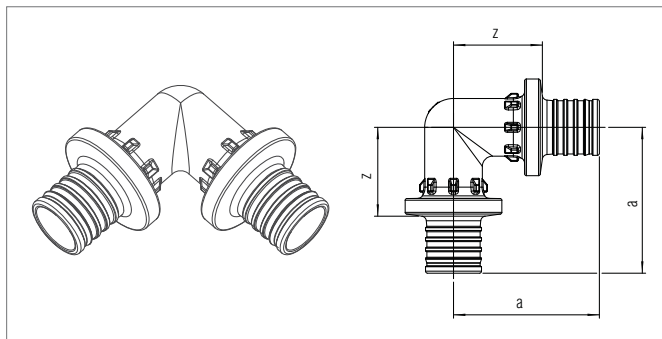
Prima dell'utilizzo si raccomanda di consultare l'Informazione Tecnica "Sistema per installazioni RAUTITAN" disponibile presso le nostre filiali e scaricabile dal sito [www.rehau.it](http://www.rehau.it)

### Raccordo RAUTITAN PX, 90° (polimerico)

con camma centrale, può essere impiegato universalmente per impianti di acqua potabile e di riscaldamento con i tubi universali RAUTITAN stabil, RAUTITAN flex e RAUTITAN pink+.

Materiale: PPSU.

Colore: nero.



Codice a barre EAN	Articolo	d mm	Dimensioni mm		Peso kg/pz	Confezione pz	Contenuto cartone pz	Prezzo €/pz
			a	z				
4007360366452	11600211001	16-16	38	24	0,012	10	50	4,76
4007360366469	11600221001	20-20	43	26	0,019	10	50	6,43
4007360366476	11600231001	25-25	53	30	0,031	10	50	9,86
4007360366483	11600241001	32-32	65	35	0,056	3	30	19,23
4007360366490	11600251001	40-40	75	44	0,105	3	3	36,25

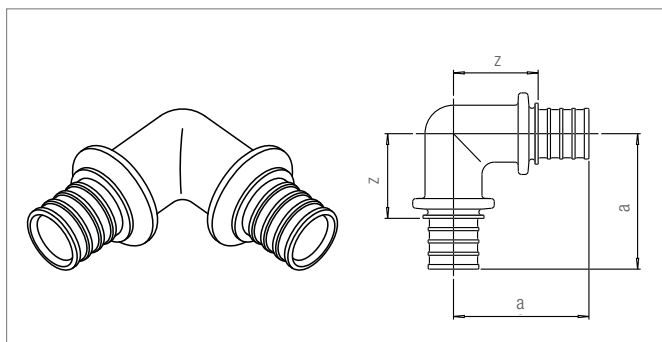
### Raccordo RAUTITAN LX / LX+G 90° (ottone)

può essere impiegato universalmente per impianti di acqua potabile e di riscaldamento con i tubi universali RAUTITAN stabil, RAUTITAN flex e RAUTITAN pink+.

**I raccordi RAUTITAN LX+G possono essere utilizzati anche per impianti gas con tubazioni RAUTITAN gas stabil secondo la normativa UNI 7129.**

Materiale: ottone secondo le norme UNI EN 12164, UNI EN 12165, UNI EN 12168.

Colore: ottone lucido.

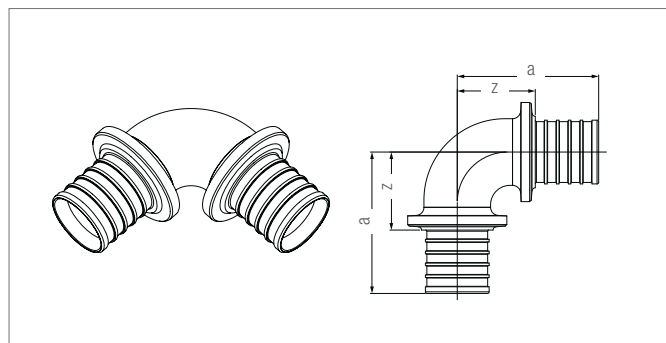


Codice a barre EAN	Articolo	d mm	Appl. GAS	Dimensioni mm		Peso kg/pz	Confezione pz	Contenuto cartone pz	Prezzo €/pz
				a	z				
4007360543167	113129851001	16-16	✓	37	24	0,061	10	50	6,62
4007360543174	113129861001	20-20	✓	44	28	0,100	10	50	8,97
4007360543181	113129871001	25-25	✓	55	32	0,171	10	50	13,74
4007360543198	113129881001	32-32	✓	64	37	0,301	3	30	26,84
4007360543204	113129891001	40-40	✓	74	42	0,594	1	1	49,46
4007360458768	11681531001	50-50		87	48	0,960	1	1	64,74
4007360458720	11681551001	63-63		106	60	1,400	1	1	104,10

### Raccordo RAUTITAN RX+, 90° (bronzo)

può essere impiegato universalmente per impianti di acqua potabile e di riscaldamento con i tubi universali RAUTITAN stabil, RAUTITAN flex e RAUTITAN pink+.

Materiale: bronzo **senza piombo** secondo DIN SPEC 2701



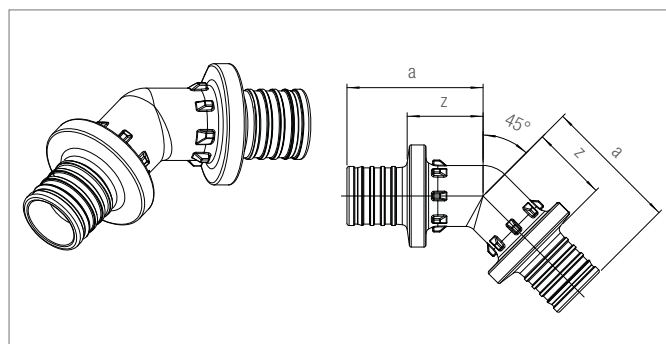
Codice a barre EAN	Articolo	d mm	Dimensioni mm		Peso kg/pz	Confezione pz	Prezzo €/pz
			a	z			
4061264397219	14563071001	<b>50-50</b>	87	48	0,854	1	77,47
4061264397226	14563081001	<b>63-63</b>	106	60	1,365	1	137,92

### Raccordo RAUTITAN PX, 45° (polimerico)

con camma centrale, può essere impiegato universalmente per impianti di acqua potabile e di riscaldamento con i tubi universali RAUTITAN stabil, RAUTITAN flex e RAUTITAN pink+.

Materiale: PPSU.

Colore: nero.



Codice a barre EAN	Articolo	d mm	Dimensioni mm		Peso kg/pz	Confezione pz	Contenuto cartone pz	Prezzo €/pz
			a	z				
4007360376918	11600521001	<b>20-20</b>	38	21	0,017	10	50	10,74
4007360376925	11600531001	<b>25-25</b>	46	23	0,028	10	50	13,15
4007360376932	11600541001	<b>32-32</b>	60	30	0,052	3	30	21,03
4007360376949	11600551001	<b>40-40</b>	66	35	0,095	2	2	41,40

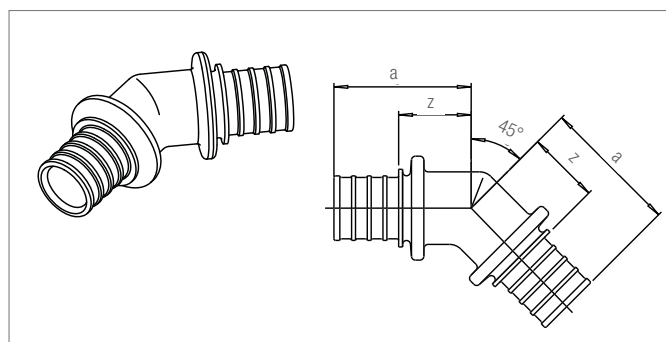
### Raccordo RAUTITAN LX, 45° (ottone)

può essere impiegato universalmente per impianti di acqua potabile e di riscaldamento con i tubi universali RAUTITAN stabil, RAUTITAN flex e RAUTITAN pink+.

Materiale: ottone secondo le norme UNI EN 12164, UNI EN 12165, UNI EN 12168.

Colore: ottone lucido.

**Disponibile fino ad esaurimento scorte**

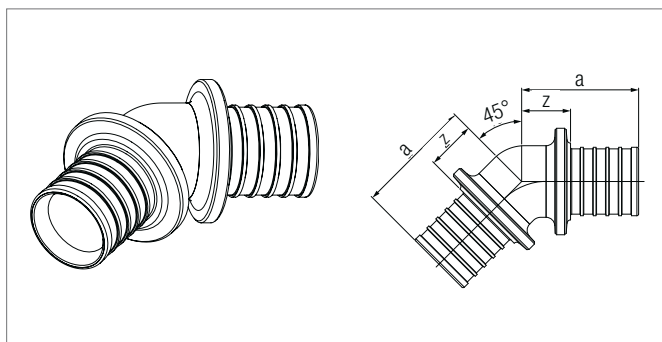


Codice a barre EAN	Articolo	d mm	Dimensioni mm		Peso kg/pz	Confezione pz	Contenuto cartone pz	Prezzo €/pz
			a	z				
4007360458775	11681481001	<b>32-32</b>	54	27	0,260	3	30	29,63
4007360458751	11681521001	<b>50-50</b>	67	28	0,720	1	1	67,21
4007360458713	11681541001	<b>63-63</b>	81	35	1,270	1	1	100,20

### Raccordo RAUTITAN RX+, 45° (bronzo)

può essere impiegato universalmente per impianti di acqua potabile e di riscaldamento con i tubi universali RAUTITAN stabil, RAUTITAN flex e RAUTITAN pink+.

Materiale: bronzo secondo la norma DIN EN 1982.

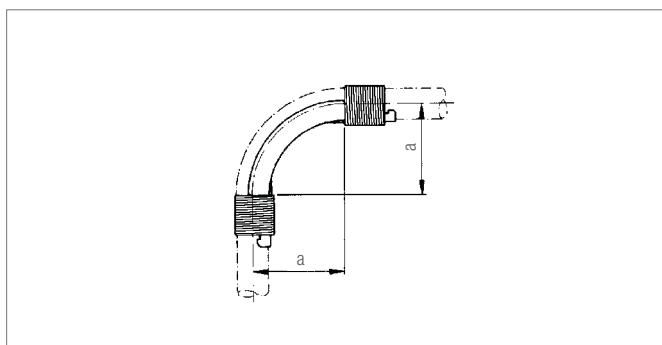


Codice a barre EAN	Articolo	d mm	Dimensioni mm		Peso kg/pz	Confezione pz	Prezzo €/pz
			a	z			
4061264397233	14563091001	50-50	67	28	0,725	1	88,79
4061264397240	14563101001	63-63	80	34	1,185	1	128,20

### Curva di sostegno sanitario, 90°

Curva in lamina stampata con 2 molle di fissaggio tubo

Materiale: acciaio zincato.

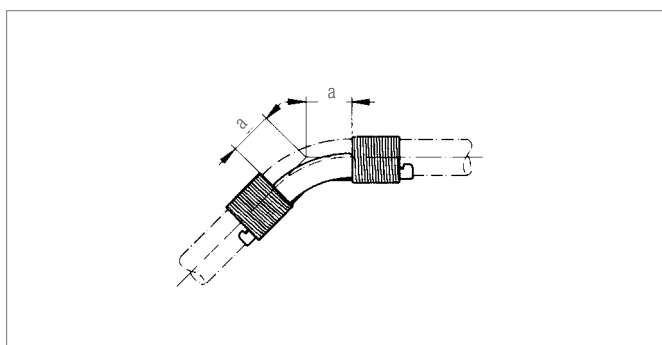


Codice a barre EAN	Articolo	d mm	Dimensioni mm	Peso kg/pz	Confezione pz	Contenuto cartone pz	Prezzo €/pz
			a				
4007360031091	11388811002	16-16	48	0,055	10	100	1,93
4007360031107	11388911002	20-20	60	0,060	10	100	2,37
4007360031114	11383511002	25-25	75	0,150	10	100	3,89
4007360031121	11386411002	32-32	128	0,310	5	50	8,23

### Curva di sostegno sanitario, 45°

Curva in lamina stampata con 2 molle di fissaggio tubo

Materiale: acciaio zincato.



Codice a barre EAN	Articolo	d mm	Dimensioni mm	Peso kg/pz	Confezione pz	Contenuto cartone pz	Prezzo €/pz
			a				
4007360031138	11391211002	16-16	20	0,040	10	50	1,93
4007360031145	11391311002	20-20	25	0,045	10	50	2,37
4007360031152	11389111002	25-25	31	0,120	10	50	3,89
4007360031169	11389211002	32-32	40	0,210	5	50	8,23

## Terminali a 90° RAUTITAN

Prima dell'utilizzo si raccomanda di consultare l'Informazione Tecnica "Sistema per installazioni RAUTITAN" disponibile presso le nostre filiali e scaricabile dal sito [www.rehau.it](http://www.rehau.it)

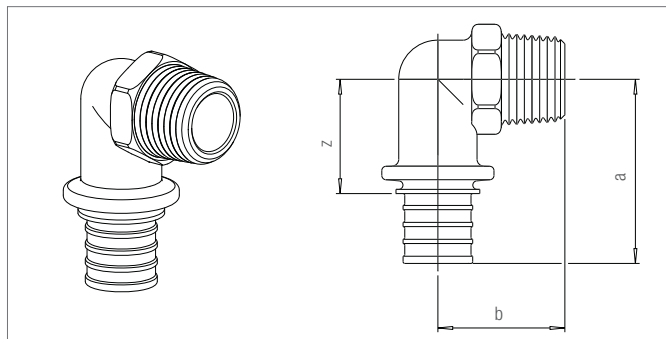
### Terminale d'unione a 90° RAUTITAN LX / LX+G con filetto maschio

può essere impiegato universalmente per impianti di acqua potabile e di riscaldamento con i tubi universali RAUTITAN stabil, RAUTITAN flex e RAUTITAN pink+.

**I raccordi RAUTITAN LX+G possono essere utilizzati anche per impianti gas con tubazioni RAUTITAN gas stabil secondo la normativa UNI 7129.**

Materiale: ottone secondo le norme UNI EN 12164, UNI EN 12165, UNI EN 12168.

Colore: ottone lucido.



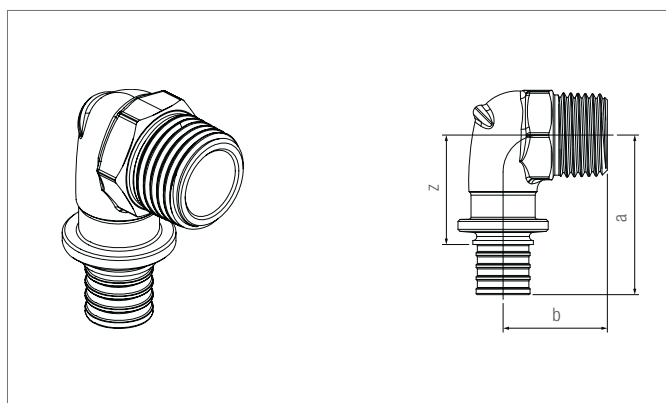
Codice a barre EAN	Articolo	d mm	Appl. GAS	Dimensioni mm			S	Peso kg/pz	Confezione pz	Contenuto cartone pz	Prezzo €/pz
				a	z	b					
4007360458843	11681611001	16-M 1/2		39	26	27	23	0,076	10	50	9,11
4007360458850	11681621001	20-M 1/2		42	26	30	23	0,095	10	50	10,85
4007360459031	11681631001	20-M 3/4		45	29	31	29	0,124	10	50	10,85
4007360543426	13130701001	25-M 3/4	✓	53	33	30	29	0,164	10	50	16,71
4007360543433	13130711001	32-M 1	✓	65	41	38	35	0,306	3	30	24,19

S = apertura di chiave

### Terminale d'unione a 90° RAUTITAN RX+ con filetto maschio

può essere impiegato universalmente per impianti di acqua potabile e di riscaldamento con i tubi universali RAUTITAN stabil, RAUTITAN flex e RAUTITAN pink+.

Materiale: bronzo **senza piombo** secondo DIN SPEC 2701



Codice a barre EAN	Articolo	d mm	Dimensioni mm			S	Peso kg/pz	Confezione pz	Contenuto cartone pz	Prezzo €/pz
			a	b	z					
4061264397615	14563471001	16-M 1/2	40	26	28	22	0,078	10	50	10,66
4061264397622	14563481001	20-M 1/2	42	28	26	22	0,089	10	50	13,93
4061264397639	14563491001	20-M 3/4	44	28	28	27	0,108	10	50	13,93
4061264397646	14563501001	25-M 3/4	52	31	29	27	0,144	10	50	20,17
4061264397653	14563511001	32-M 3/4	60	34	33	27	0,207	10	30	28,81
4061264397660	14563521001	32-M 1	64	37	37	34	0,249	3	30	30,73
4064299296359	14560121001	40 - M 1 1/4	73	51	41	42	0,499	1	1	44,65

S = apertura di chiave

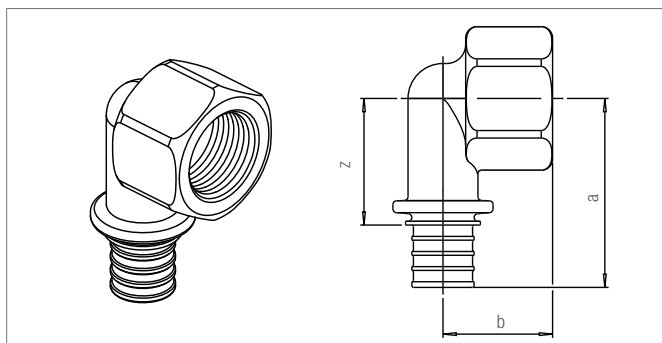


### Terminale d'unione a 90° RAUTITAN LX con filetto femmina

può essere impiegato universalmente per impianti di acqua potabile e di riscaldamento con i tubi universali RAUTITAN stabil, RAUTITAN flex e RAUTITAN pink+.

Materiale: ottone secondo le norme UNI EN 12164, UNI EN 12165, UNI EN 12168.

Colore: ottone lucido.



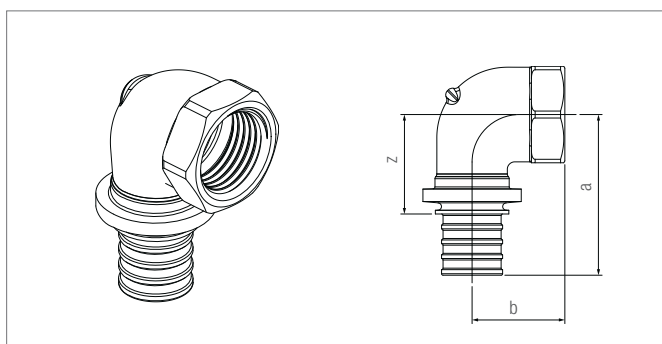
Codice a barre EAN	Articolo	d mm	Dimensioni mm			S	Peso kg/pz	Confezione pz	Contenuto cartone pz	Prezzo €/pz
			a	b	z					
4007360458737	11681561001	<b>16-F 1/2</b>	39	25	26	27	0,084	10	50	8,47
4007360458805	11681571001	<b>16-F 3/4</b>	46	28	33	34	0,144	10	50	16,52
4007360458812	11681581001	<b>20-F 1/2</b>	46	28	23	27	0,125	10	50	14,82
4007360458829	11681591001	<b>20-F 3/4</b>	50	29	34	34	0,160	10	50	16,96
4007360458836	11681601001	<b>25-F1</b>	61	32	38	38	0,288	10	50	18,68

S = apertura di chiave

### Terminale d'unione a 90° RAUTITAN RX+ con filetto femmina

può essere impiegato universalmente per impianti di acqua potabile e di riscaldamento con i tubi universali RAUTITAN stabil, RAUTITAN flex e RAUTITAN pink+.

Materiale: bronzo **senza piombo** secondo DIN SPEC 2701



Codice a barre EAN	Articolo	d mm	Dimensioni mm			S	Peso kg/pz	Confezione pz	Contenuto cartone pz	Prezzo €/pz
			a	b	z					
4061264397677	14563531001	<b>16-F 1/2</b>	42	24	30	27	0,093	10	50	12,82
4061264397684	14563541001	<b>16-F 3/4</b>	44	24	32	33	0,120	10	50	21,60
4061264397691	14563551001	<b>20-F 1/2</b>	44	25	27	27	0,103	10	50	17,29
4061264397707	14563561001	<b>20-F 3/4</b>	47	25	31	33	0,118	10	50	23,05
4061264397714	14563571001	<b>25-F1</b>	59	31	36	41	0,229	10	50	31,69
4064299296366	14560131001	<b>32 - F 1</b>	66	33	39	41	0,304	3	30	33,20
4064299296373	14560141001	<b>40 - F 1 1/4</b>	76	38	44	49	0,492	1	1	53,81

S = apertura di chiave

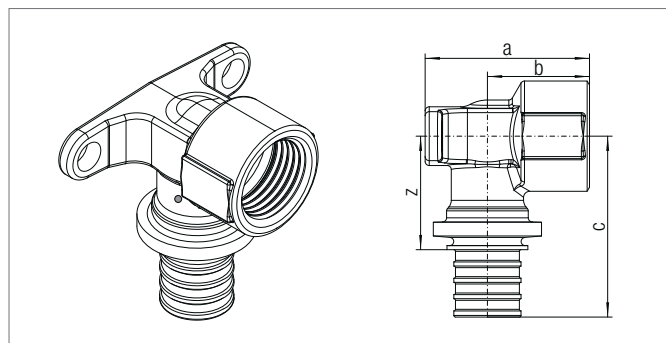
**Terminale a 90° corto RAUTITAN LX / LX+G con filetto femmina**  
**Fornitura senza viti di fissaggio e senza rondelle**

per il montaggio sul programma supporti REHAU, con tronchetto filettato corto. Può essere impiegato universalmente per impianti di acqua potabile e di riscaldamento con i tubi universali RAUTITAN stabil, RAUTITAN flex e RAUTITAN pink+.

**I raccordi RAUTITAN LX+G possono essere utilizzati anche per impianti gas con tubazioni RAUTITAN gas stabil secondo la normativa UNI 7129.**

Materiale: ottone secondo le norme UNI EN 12164, UNI EN 12165, UNI EN 12168.

Colore: ottone lucido.

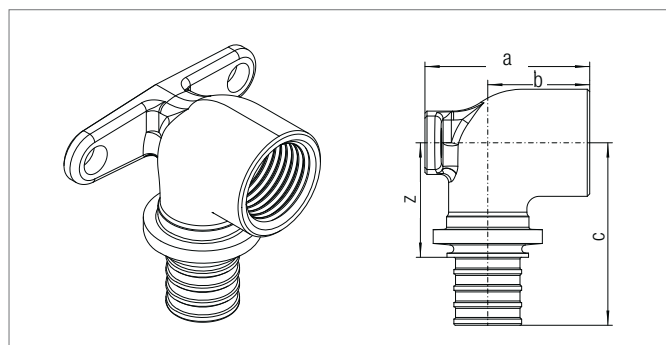


Codice a barre EAN	Articolo	d mm	Appl. GAS	Dimensioni mm				Peso kg/pz	Confezione pz	Contenuto cartone pz	Prezzo €/pz
				a	b	c	z				
4007360633004	13130721008	16-F 1/2 corto	✓	42	27	40	27	0,115	10	50	11,14
4007360633011	13130731008	20-F 1/2 corto	✓	42	25	44	28	0,133	10	50	11,14
4007360633028	13130741008	20-F 3/4 corto	✓	43	26	48	32	0,163	10	50	12,74
4007360633035	13130751008	25-F 3/4 corto	✓	49	30	56	33	0,204	10	50	18,82

**Terminale a 90° corto RAUTITAN RX+ con filetto femmina**  
**Fornitura senza viti di fissaggio e senza rondelle**

per il montaggio sul programma supporti REHAU, con tronchetto filettato corto. Può essere impiegato universalmente per impianti di acqua potabile e di riscaldamento con i tubi universali RAUTITAN stabil, RAUTITAN flex e RAUTITAN pink+.

Materiale: bronzo **senza piombo** secondo DIN SPEC 2701



Codice a barre EAN	Articolo	d mm	Dimensioni mm				Peso kg/pz	Confezione pz	Contenuto cartone pz	Prezzo €/pz
			a	b	c	z				
4061264397721	14563581001	16-F 1/2	40	27	41	29	0,108	10	50	12,55
4061264397738	14563591001	20-F 1/2	40	25	44	28	0,121	10	50	17,04
4061264397745	14563601001	20-F 3/4	40	25	47	31	0,149	10	50	18,47
4061264397752	14563611001	25-F 3/4	45	28	54	31	0,181	10	50	23,52

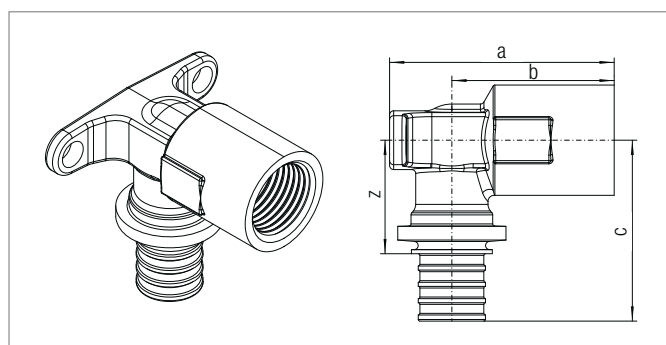
**Terminale a 90° lungo RAUTITAN LX con filetto femmina**  
**Fornitura senza viti di fissaggio e senza rondelle**

per il montaggio sul programma supporti REHAU, con tronchetto filettato lungo per eventuale fresatura a livello del muro.

Può essere impiegato universalmente per impianti di acqua potabile e di riscaldamento con i tubi universali RAUTITAN stabil, RAUTITAN flex e RAUTITAN pink+.

Materiale: ottone secondo le norme UNI EN 12164, UNI EN 12165, UNI EN 12168.

Colore: ottone lucido.

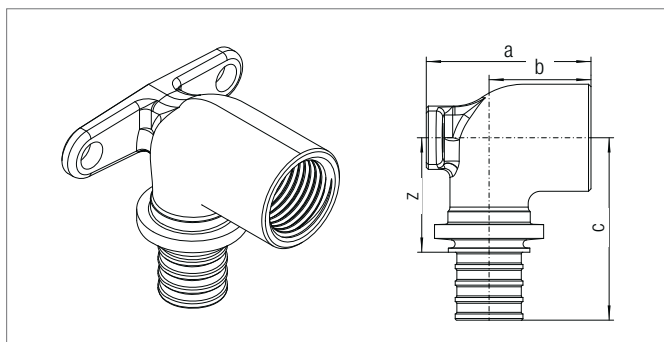


Codice a barre EAN	Articolo	d mm	Dimensioni mm				Peso kg/pz	Confezione pz	Contenuto cartone pz	Prezzo €/pz
			a	b	c	z				
4007360633059	11681261008	16-F 1/2 lungo	57	42	40	27	0,155	10	50	11,26
4007360633066	11681321008	20-F 1/2 lungo	57	40	44	28	0,171	10	50	12,37

**Terminale a 90° lungo RAUTITAN RX+ con filetto femmina**  
**Fornitura senza viti di fissaggio e senza rondelle**

per il montaggio sul programma supporti REHAU, con tronchetto filettato lungo per eventuale fresatura a livello del muro.  
Può essere impiegato universalmente per impianti di acqua potabile e di riscaldamento con i tubi universali RAUTITAN stabil, RAUTITAN flex e RAUTITAN pink+.

Materiale: bronzo **senza piombo** secondo DIN SPEC 2701



Codice a barre EAN	Articolo	d mm	Dimensioni mm				Peso kg/pz	Confezione pz	Contenuto cartone pz	Prezzo €/pz
			a	b	c	z				
4061264397769	14563621001	<b>16-F 1/2</b>	52	39	41	29	0,137	10	50	15,59
4061264397776	14563631001	<b>20-F 1/2</b>	52	37	44	28	0,143	10	50	17,90

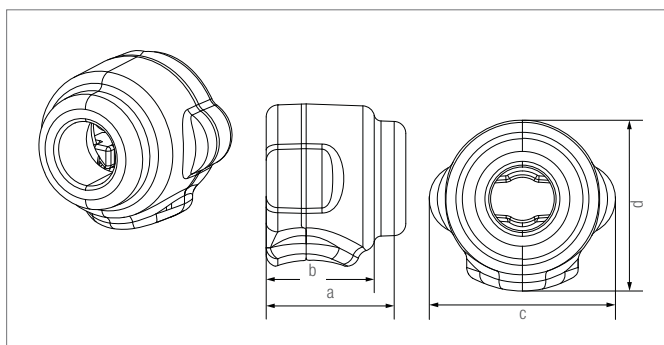
**Terminale a 90° RAUTITAN con filetto femmina**

per il disaccoppiamento acustico e l'isolamento termico dei terminali a 90°. Adatta al programma di supporti REHAU con i terminali a 90° 16 – F 1/2 e 20 – F 1/2 sia in versione lunga che corta.

La scatola insonorizzante ed isolante REHAU è composta da due gusci: inferiore e superiore.

Materiale: polietilene espanso

Colore: antracite



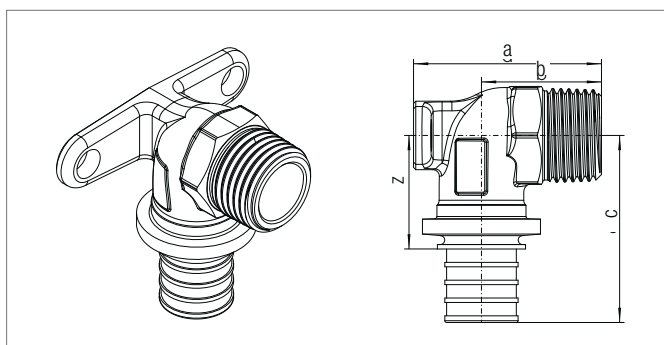
Codice a barre EAN	Articolo	d mm	Dimensioni mm				Peso kg/pz	Confezione pz	Prezzo €/pz
			a	b	c	z			
4007360451592	12069271001	<b>F 1/2</b>	59	47	73	67	0,004	20	7,00

**Terminale a 90° RAUTITAN RX+ con filetto maschio**  
**Fornitura senza viti di fissaggio e senza rondelle**

per il montaggio sul programma supporti REHAU, con tronchetto filettato corto.

Può essere impiegato universalmente per impianti di acqua potabile e di riscaldamento con i tubi universali RAUTITAN stabil e RAUTITAN pink+.

Materiale: bronzo **senza piombo** secondo DIN SPEC 2701



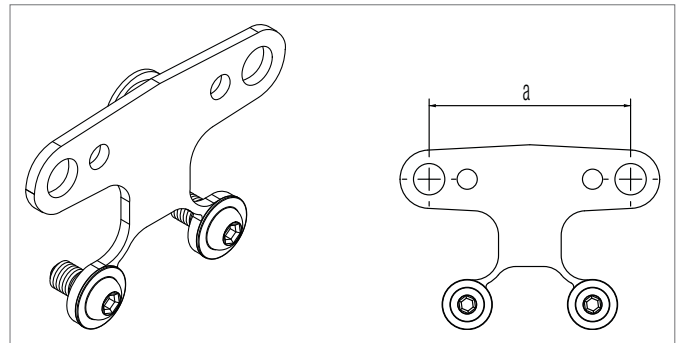
Codice a barre EAN	Articolo	d mm	Dimensioni mm				S	Peso kg/pz	Confezione pz	Contenuto cartone pz	Prezzo €/pz
			a	b	c	z					
4061264397783	14563641001	<b>16-M 1/2</b>	40	27	40	27	22	0,106	10	50	14,16
4061264397790	14563651001	<b>20-M 1/2</b>	42	27	42	26	22	0,111	10	50	18,47
4061264397806	14563661001	<b>20-M 3/4</b>	43	28	44	21	27	0,131	10	50	19,91

### Piastra insonorizzante

Per l'insonorizzazione da utilizzare fra terminale a 90° da parete e staffa.

Larghezza: 40 mm, incluse due viti di fissaggio.

Materiale: EPDM

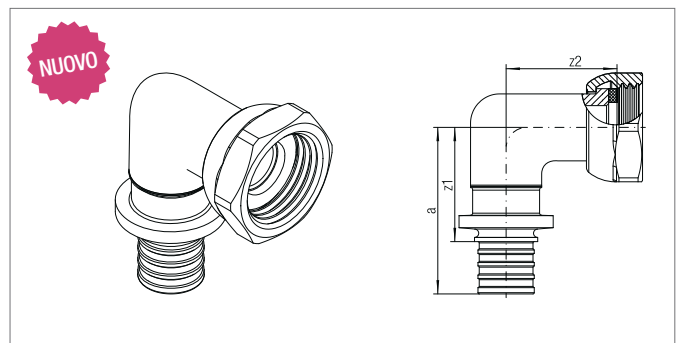


Codice a barre EAN	Articolo	Descrizione	Dimensione mm	Peso kg/pz	Confezione pz	Contenuto cartone pz	Prezzo €/pz
4007360629441	13207361008	Piastra insonorizzante	40	0,007	4	100	1,38

### Terminale RAUTITAN RX+, con dado

può essere impiegato universalmente per impianti di acqua potabile e di riscaldamento con i tubi universali RAUTITAN stabil, RAUTITAN flex e RAUTITAN pink+.

Materiale: bronzo senza piombo secondo DIN SPEC 2701



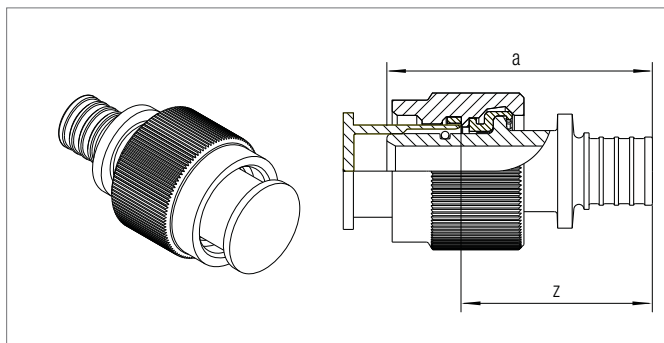
Codice a barre EAN	Articolo	d mm	Dimensioni mm	SW	Peso kg/pz	Confezione pz	Prezzo €/pz		
			a	z1	z2				
4061264398100	14563961001	16 - G 1/2	40	27	25	26	0,09	10	16,00
4061264398278	14564131001	20 - G 1/2	44	28	27	26	0,10	10	18,00
4064299544108	14564871001	25 - G 1	59	36	34	38	0,21	10	34,00

### Terminale RAUTITAN RX+, con adattatore MeplaFix

può essere impiegato per impianti di acqua potabile con i tubi universali RAUTITAN stabil, RAUTITAN flex e RAUTITAN pink+, per il collegamento senza utilizzo di attrezzi con le giunzioni R 1/2 MeplaFix di Geberit, incluso tappo protettivo di colore blu in PE.

Materiale corpo principale raccordo RAUTITAN RX: bronzo secondo la norma DIN EN 1982

Materiale: bronzo **senza piombo** secondo DIN SPEC 2701.



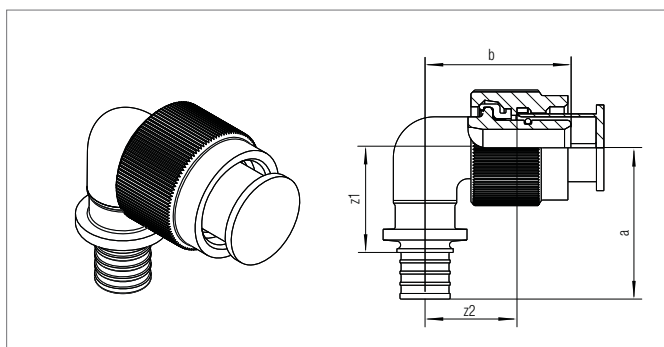
Codice a barre EAN	Articolo	Descrizione	Dimensioni mm		Peso kg/pz	Confezione pz	Prezzo €/pz
			a	z			
4061264398193	14564051001	MeplaFix -16	52	19	0,065	10	17,23
4061264398247	14564101001	Meplafix - 20	57	19	0,079	10	20,84

### Terminale a 90° RAUTITAN RX+, con adattatore MeplaFix

può essere impiegato per impianti di acqua potabile con i tubi universali RAUTITAN stabil, RAUTITAN flex e RAUTITAN pink+, per il collegamento senza utilizzo di attrezzi con le giunzioni R 1/2 MeplaFix di Geberit, incluso tappo protettivo di colore blu in PE.

Materiale corpo principale raccordo RAUTITAN RX: bronzo secondo la norma DIN EN 1982

Materiale: bronzo **senza piombo** secondo DIN SPEC 2701



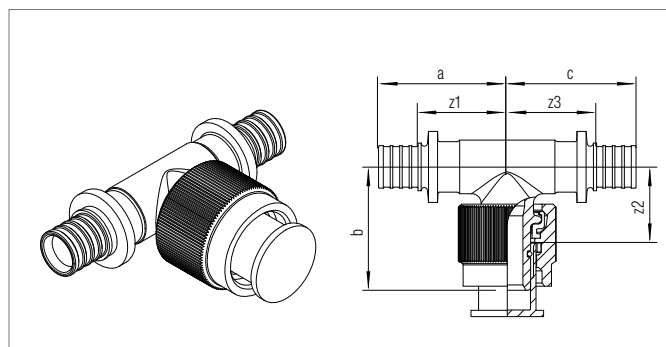
Codice a barre EAN	Articolo	Descrizione	Dimensioni mm				Peso kg/pz	Confezione pz	Prezzo €/pz
			a	b	z <sub>1</sub>	z <sub>2</sub>			
4061264398209	14564061001	MeplaFix -16	41	39	28	18	0,093	10	20,80
4061264398254	14564111001	Meplafix - 20	45	41	29	20	0,108	10	22,52

### Raccordo a T RAUTITAN RX+, con adattatore MeplaFix

può essere impiegato per impianti di acqua potabile con i tubi universali RAUTITAN stabil, RAUTITAN flex e RAUTITAN pink+, per il collegamento senza utilizzo di attrezzi con le giunzioni R 1/2 MeplaFix di Geberit, incluso tappo protettivo di colore blu in PE.

Materiale corpo principale raccordo RAUTITAN RX: bronzo secondo la norma DIN EN 1982

Materiale: bronzo **senza piombo** secondo DIN SPEC 2701.



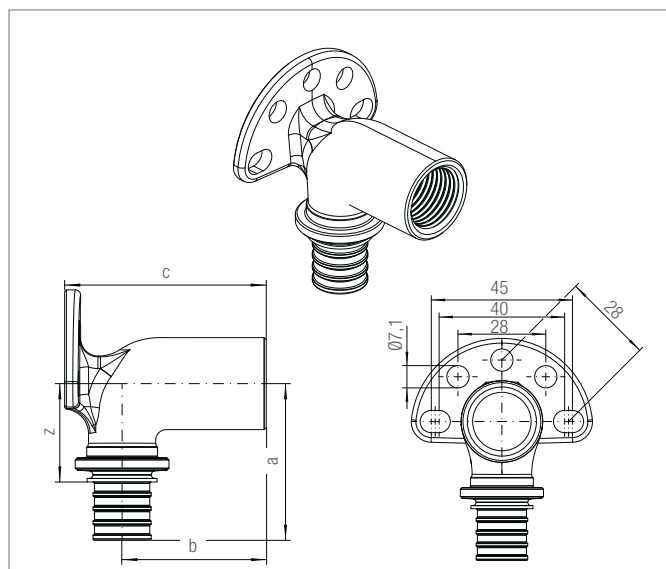
Codice a barre EAN	Articolo	Descrizione	Dimensioni mm						Peso kg/pz	Confezione pz	Prezzo €/pz
			a	b	c	z <sub>1</sub>	z <sub>2</sub>	z <sub>3</sub>			
4061264398216	14564071001	16-MeplaFix -16	41	39	41	28	18	28	0,126	10	29,09
4061264398261	14564121001	20-Meplafix - 20	45	41	45	29	20	29	0,154	10	30,57

### Terminale a 90° RAUTITAN RX+ per installazione a vista

per il montaggio su elemento per installazione a vista con interasse di fissaggio 40 mm o sul programma supporti REHAU, con tronchetto filettato lungo per la fresatura a livello del muro.

Può essere impiegato universalmente per impianti di acqua potabile e di riscaldamento con i tubi universali RAUTITAN stabil, RAUTITAN flex e RAUTITAN pink+.

Materiale: bronzo **senza piombo** secondo DIN SPEC 2701



Codice a barre EAN	Articolo	d mm	Dimensioni mm				Peso kg/pz	Confezione pz	Contenuto cartone pz	Prezzo €/pz
			a	b	c	z				
4061264397851	14563711001	16-F 1/2-59	57	43	41	29	0,181	5	50	25,93
4061264397868	14563721001	20-F 1/2-59	57	41	44	28	0,192	5	50	28,81
4061264398322	14564181001	16-F 1/2-70	70	56	41	29	0,195	5	50	26,38
4061264398346	14564201001	20-F 1/2-70	70	54	44	28	0,206	5	50	28,20

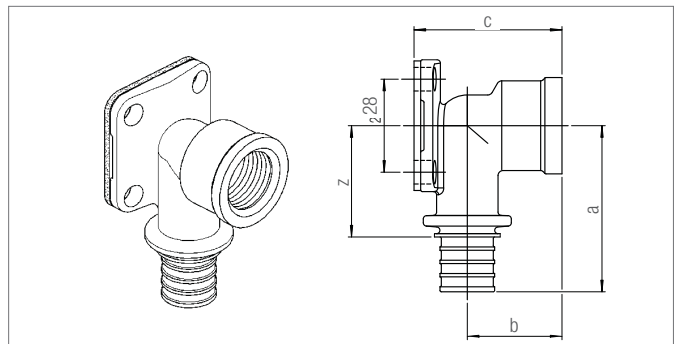
### Terminale a 90° RAUTITAN LX con rosetta quadrata

per il montaggio sopra traccia con rosetta quadrato in gomma.  
Può essere impiegato universalmente per impianti di acqua potabile e di riscaldamento con i tubi universali RAUTITAN stabil, RAUTITAN flex e RAUTITAN pink+.

Materiale: ottone secondo le norme UNI EN 12164, UNI EN 12165, UNI EN 12168.

Colore: ottone lucido

Fornitura senza viti di fissaggio e senza rondelle

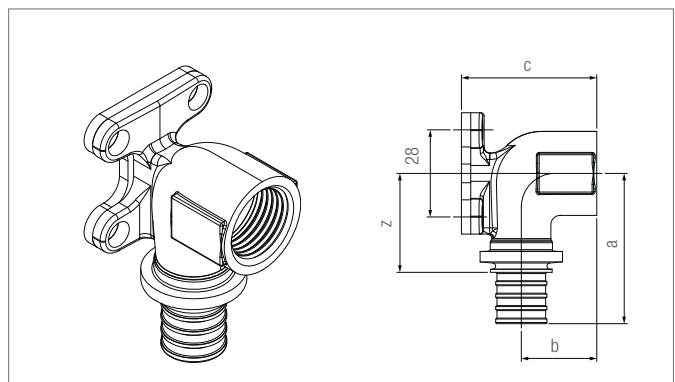


Codice a barre EAN	Articolo	d mm	Dimensioni mm				Peso kg/pz	Confezione pz	Contenuto cartone pz	Prezzo €/pz
			a	b	c	z				
4007360458645	11681401001	16-F 1/2	46	25	42	34	0,137	10	50	11,04

### Terminale a 90° RAUTITAN RX+ con rosetta quadrata

per il montaggio sopra traccia con rosetta quadrato in gomma.  
Può essere impiegato universalmente per impianti di acqua potabile e di riscaldamento con i tubi universali RAUTITAN stabil, RAUTITAN flex e RAUTITAN pink+.

Materiale: bronzo **senza piombo** secondo DIN SPEC 2701



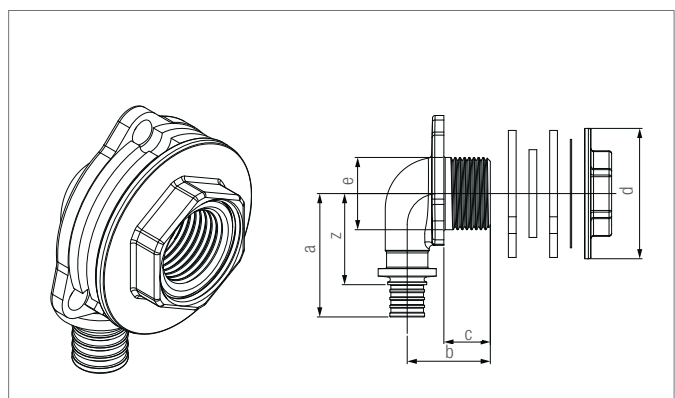
Codice a barre EAN	Articolo	d mm	Dimensioni mm				Peso kg/pz	Confezione pz	Contenuto cartone pz	Prezzo €/pz
			a	b	c	z				
4061264397813	14563671001	16-F 1/2	47	26	42	35	0,132	10	50	15,84
4061264397837	14563691001	20-F 1/2	51	24	42	35	0,151	10	50	18,72

### Terminale a 90° RAUTITAN RX+ per cassetta di risciacquo sotto traccia

per il montaggio alla cassetta di risciacquo, con dado per flangia e rosette. Può essere impiegato universalmente per impianti di acqua potabile e di riscaldamento con i tubi universali RAUTITAN stabil, RAUTITAN flex e RAUTITAN pink+.

Materiale: bronzo **senza piombo** secondo DIN SPEC 2701

Accessori in acciaio zincato e in gomma.



Codice a barre EAN	Articolo	d mm	Dimensioni mm					S	Peso kg/pz	Confezione pz	Contenuto cartone pz	Prezzo €/pz	
			a	b	c	d	e						z
4061264397875	14563731001	16-F 1/2 x18	48	32	18	50	28	36	30	0,228	10	50	27,37

S = apertura di chiave

### Terminale a 90° RAUTITAN LX per pannelli in cartongesso

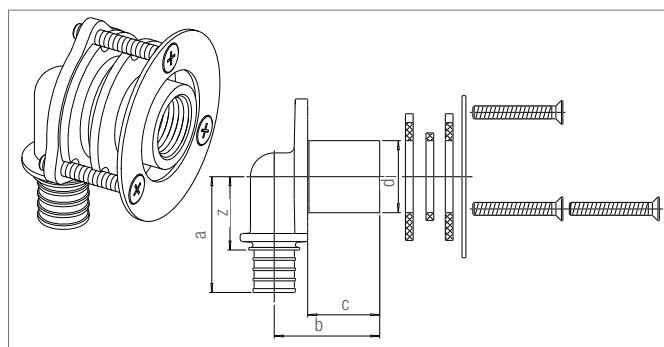
per il montaggio su pannelli in cartongesso, con rosette, anello di spinta e viti.

Può essere impiegato universalmente per impianti di acqua potabile e di riscaldamento con i tubi universali RAUTITAN stabil, RAUTITAN flex e RAUTITAN pink+.

Materiale: ottone secondo le norme UNI EN 12164, UNI EN 12165, UNI EN 12168.

Colore: ottone lucido.

Accessori in acciaio zincato e in gomma.



Codice a barre EAN	Articolo	d mm	Dimensioni mm					Peso kg/pz	Confezione pz	Contenuto cartone pz	Prezzo €/pz
			a	b	c	d	z				
4007360458607	11681361001	16-F 1/2	47	42	28	28	34	0,237	10	50	17,45

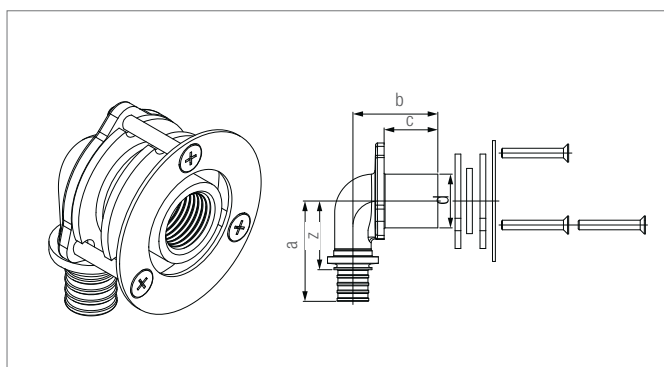
### Terminale a 90° RAUTITAN RX+ per pannelli in cartongesso

per il montaggio su pannelli in cartongesso, con rosette, anello di spinta e viti.

Può essere impiegato universalmente per impianti di acqua potabile e di riscaldamento con i tubi universali RAUTITAN stabil, RAUTITAN flex e RAUTITAN pink+.

Materiale: bronzo **senza piombo** secondo DIN SPEC 2701

Accessori in acciaio zincato e in gomma.



Codice a barre EAN	Articolo	d mm	Dimensioni mm					Peso kg/pz	Confezione pz	Contenuto cartone pz	Prezzo €/pz
			a	b	c	d	z				
4061264397882	14563741001	16-F 1/2	48	42	28	28	36	0,251	10	50	25,76
4061264397899	14563751001	20-F 1/2	52	44	28	28	36	0,264	10	50	29,23

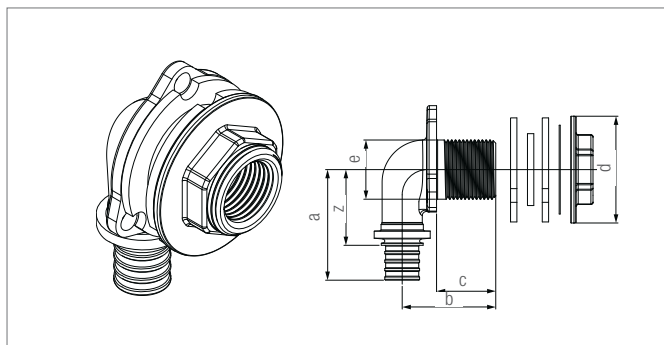
### Terminale a 90° RAUTITAN RX+ per pannelli in truciolato

per truciolato con dado e rondelle.

Adatto per installazioni sanitarie e riscaldamento con RAUTITAN stabil, RAUTITAN flex e RAUTITAN pink+.

Materiale: bronzo **senza piombo** secondo DIN SPEC 2701

Accessori in acciaio zincato e in gomma.



Codice a barre EAN	Articolo	d mm	Dimensioni mm					S	Peso kg/pz	Confezione pz	Contenuto cartone pz	Prezzo €/pz
			a	b	c	d	e					
4061264397905	14563761001	16-F 1/2	48	42	28	50	28	30	0,246	10	50	27,37
4061264397912	14563771001	20-F 1/2	52	44	28	50	28	30	0,269	10	50	28,81

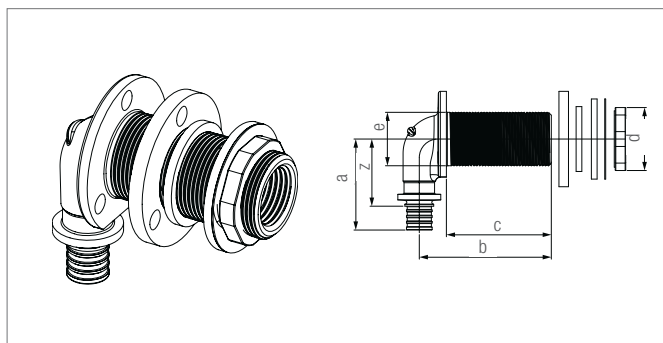


### Terminale a 90° RAUTITAN RX+ per pannelli in truciolato

per truciolato con vite autofilettante.

Adatto per installazioni sanitarie e riscaldamento con RAUTITAN stabil, RAUTITAN flex e RAUTITAN pink+.

Materiale: bronzo **senza piombo** secondo DIN SPEC 2701.



Codice a barre EAN	Articolo	d mm	Dimensioni mm						S	Peso kg/pz	Confezione pz	Contenuto cartone pz	Prezzo €/pz
			a	b	c	d	e	z					
4061264398339	14564191001	16-F 1/2 x 35	48	49	35	35	28	36	33	0,228	10	50	30,36
4061264397929	14563781001	16-F 1/2 x 55	48	69	55	35	28	36	33	0,244	10	50	34,57

S = apertura di chiave

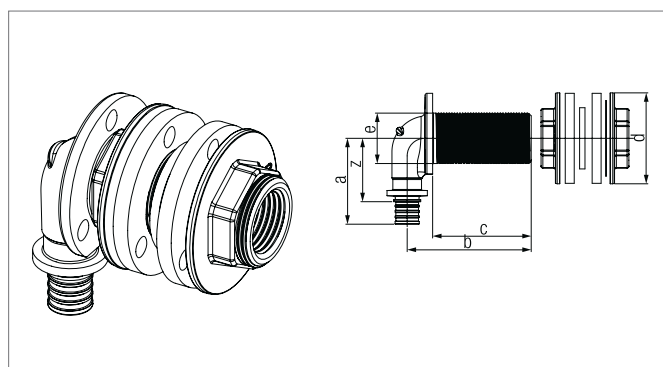
### Terminale a 90° RAUTITAN RX+ per collegamento all'elemento di montaggio

per il fissaggio all'elemento di montaggio, con 2 dadi per flangia.

Può essere impiegato universalmente per impianti di acqua potabile e di riscaldamento con i tubi universali RAUTITAN stabil, RAUTITAN flex e RAUTITAN pink+.

Materiale: bronzo **senza piombo** secondo DIN SPEC 2701

Accessori in acciaio zincato e in gomma.



Codice a barre EAN	Articolo	d mm	Dimensioni mm						S	Peso kg/pz	Confezione pz	Contenuto cartone pz	Prezzo €/pz
			a	b	c	d	e	z					
4061264397936	14563791001	16-F 1/2 x 55	48	69	55	50	28	36	30	0,270	10	50	36,01

S = apertura di chiave

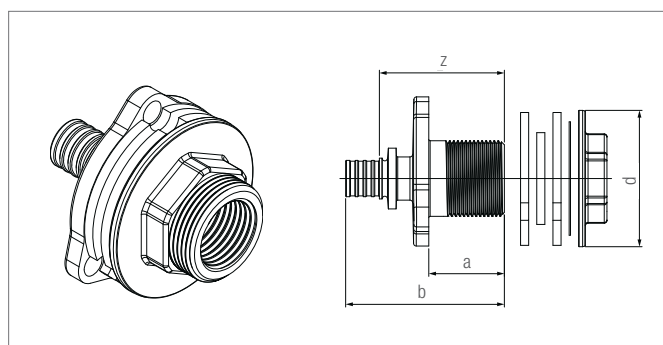
### Raccordo passante RAUTITAN RX+ diritto per muro

con dado per flangia e rosette.

Può essere impiegato universalmente per impianti di acqua potabile e di riscaldamento con i tubi universali RAUTITAN stabil, RAUTITAN flex e RAUTITAN pink+.

Materiale: bronzo **senza piombo** secondo DIN SPEC 2701.

Accessori in acciaio zincato e in gomma.



Codice a barre EAN	Articolo	d mm	Dimensioni mm				S	Peso kg/pz	Confezione pz	Contenuto cartone pz	Prezzo €/pz
			a	b	d	z					
4061264397943	14563801001	16 1/2 x 28	29	58	50	46	30	0,183	10	33,13	

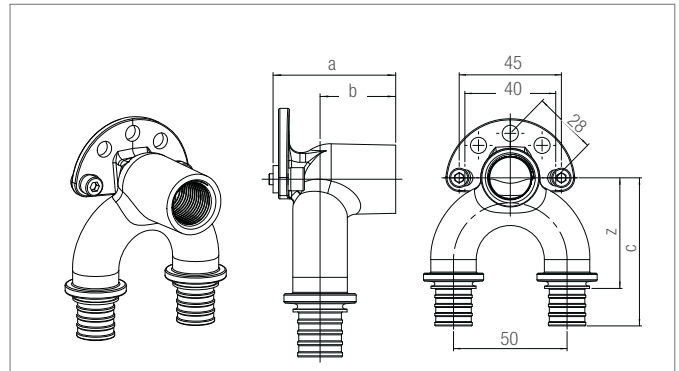
S = apertura di chiave

### Terminali a 90° RAUTITAN RX+, con passante e filetto femmina

per condutture in serie ed a anello.

Può essere impiegato universalmente per impianti di acqua potabile e di riscaldamento con i tubi RAUTITAN stabil, RAUTITAN flex e RAUTITAN pink+.

Materiale: bronzo **senza piombo** secondo DIN SPEC 2701.



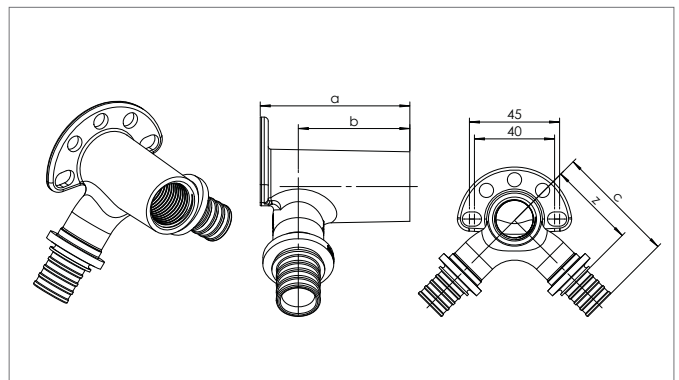
Codice a barre EAN	Articolo	d mm	Dimensioni mm				Peso kg/pz	Confezione pz	Contenuto cartone pz	Prezzo €/pz
			a	b	c	z				
<b>Corto</b>										
4061264398179	14564031001	16/16 - F 1/2	42	27	59	46	0,282	5	20	37,42
4061264398308	14564161001	16/20 - F 1/2	42	25	66	50	0,311	5	20	47,48
4061264398315	14564171001	20/16 - F 1/2	42	25	66	50	0,311	5	20	47,48
4061264398186	14564041001	20/20 - F 1/2	42	25	65	49	0,320	5	20	40,59
4061264398353	14564211001	25/25 - F 1/2	47	28	73	50	0,390	5	20	41,26
<b>Lungo</b>										
4061264388484	14562701001	16/16 - F 1/2	59	44	59	46	0,315	5	20	41,40
4061264396915	14562711001	20/20 - F 1/2	59	42	65	49	0,349	5	20	45,63
4061264398360	14564221001	25/25 - F 1/2	59	40	73	50	0,414	5	20	44,95

### Terminali doppi a 90° RAUTITAN RX+, con filetto femmina

Per condutture in serie e ad anello

Può essere impiegato universalmente per impianti di acqua potabile e di riscaldamento con i tubi RAUTITAN stabil, RAUTITAN flex e RAUTITAN pink+.

Materiale: bronzo **senza piombo** secondo DIN SPEC 2701.



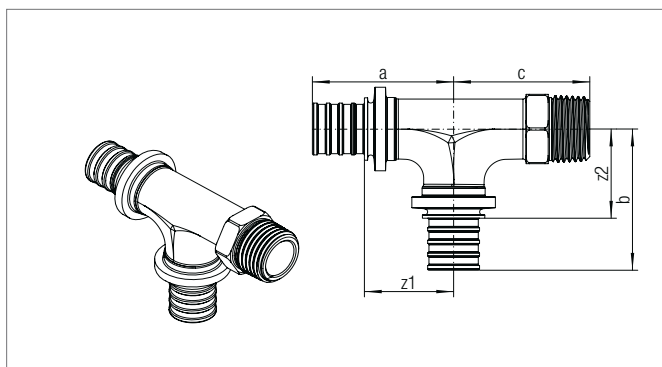
Codice a barre EAN	Articolo	d mm	Dimensioni mm				Peso kg/pz	Confezione pz	Contenuto cartone pz	Prezzo €/pz
			a	b	c	z1				
4062178735739	14565011001	20 - F1/2 - 20	56	42	60	44	0,290	5	20	38,92

### Raccordo a Tee RAUTITAN RX+, filetto maschio

per condutture in serie ed a anello.

Può essere impiegato universalmente per impianti di acqua potabile e di riscaldamento con i tubi RAUTITAN stabil, RAUTITAN flex e RAUTITAN pink+.

Materiale: bronzo **senza piombo** secondo DIN SPEC 2701.



ADDUZIONE, GAS,  
RISCALDAMENTO

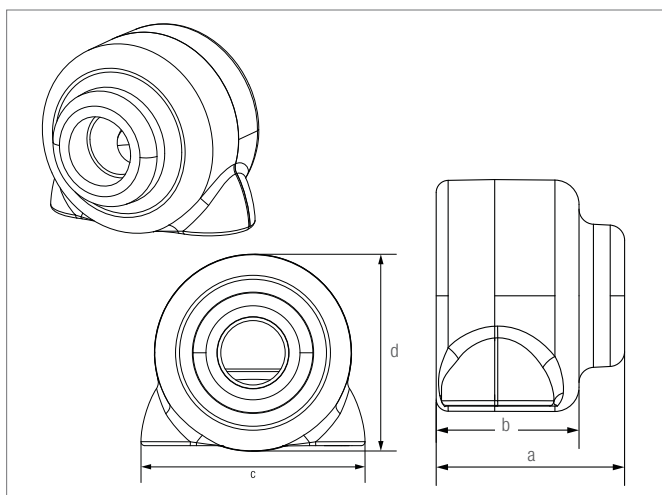
Codice a barre EAN	Articolo	d mm	Dimensioni mm					SW	Peso kg/pz	Confezione pz	Prezzo €/pz
			a	b	c	z1	z2				
4061264398148	14564001001	16/16 - M 1/2	40	40	40	28	28	22	0,135	4	21,98
4061264398155	14564011001	20/20 - M 1/2	45	45	43	28	28	22	0,171	4	25,98
4061264398162	14564021001	20/20 - M 3/4	45	45	45	28	28	27	0,188	4	28,30

### Scatola insonorizzante/isolante per terminale passante RAUTITAN

Per il disaccoppiamento acustico e l'isolamento termico dei terminali a 90° con passante. Adatta al programma di supporti REHAU con i terminali a 90° 16/16 – F 1/2 e 20/20 – F 1/2 sia in versione lunga che corta. La scatola insonorizzante ed isolante REHAU è composta da due gusci: inferiore e superiore.

Materiale: Polietilene espanso.

Colore: antracite.



Codice a barre EAN	Articolo	Descrizione	Dimensioni mm				Peso kg/pz	Confezione pz	Prezzo €/pz
			a	b	c	d			
4007360451578	12069281001	Scatola di isolamento acustico per terminali	62	47	86	76	0,007	10	9,82

## 2.2.3 Raccorderia per RAUTITAN stabil diametro 50-63

### Manicotto autobloccante RAUTITAN PX stabil

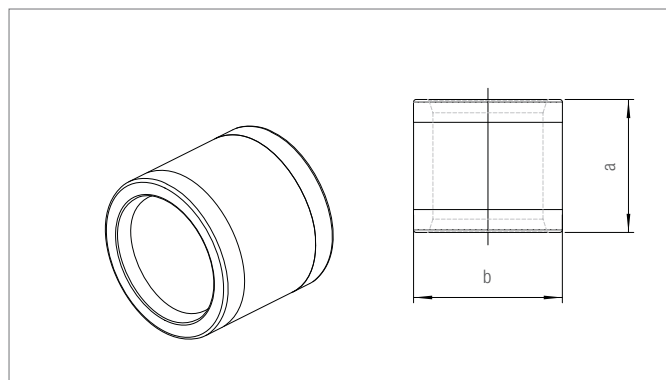
Per la realizzazione della tecnica di collegamento inscindibile a manicotto autobloccante secondo DVGW foglio di lavoro W 534.

In combinazione con i tubi universali RAUTITAN stabil 50 + 63 e con i rispettivi raccordi RAUTITAN RX+ stabil

Proprietà: utilizzabile da entrambi i lati

Materiale: PVDF

Colore: nero



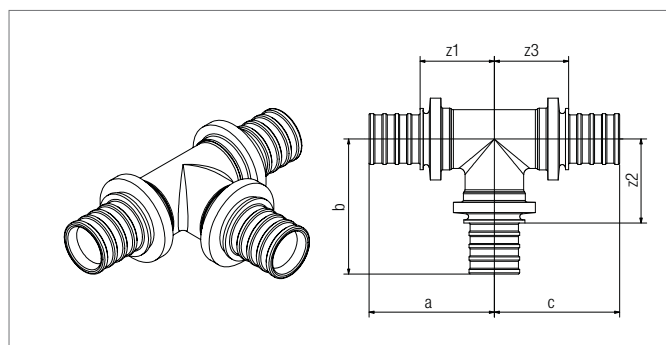
Codice a barre EAN	Articolo	d mm	Dimensioni mm		Peso kg/pz	Contenuto cartone pz	Prezzo €/pz
			a	b			
4062178755416	11602061001	50	45	61	0,673	15	8,33
4062178755423	11602071001	63	53	75	1,106	5	15,74

### Raccordo a Tee RAUTITAN RX+ stabil

Applicazione:

- impiego universale per impianti di acqua potabile e di riscaldamento
- utilizzabile con i tubi REHAU RAUTITAN stabil 25-63, e i tubi RAUTITAN flex /pink+ 25-40.

Materiale: bronzo **senza piombo** secondo DIN SPEC 2701 0



Codice a barre EAN	Articolo	d mm	a mm	b mm	c mm	z1 mm	z2 mm	z3 mm	Peso kg/pz	Confezione pz	Prezzo €/pz
<b>Uguale</b>											
4062178676001	14600131001	50 - 50 - 50	79	88	79	40	49	40	1,220	1	122,47
4062178676018	14600141001	63 - 63 - 63	95	106	95	49	60	49	2,034	1	217,51
<b>Ridotto</b>											
4062178755430	14600161001	50 - 25 - 50	68	72	68	29	49	29	0,844	1	83,28
4062178755447	14600171001	50 - 32 - 50	71	80	71	32	53	32	0,924	1	84,54
4062178755478	14600211001	50 - 40 - 50	75	85	75	36	53	36	1,085	1	91,78
4062178755454	14600181001	63 - 25 - 63	80	76	80	34	53	34	1,326	1	135,11
4062178755461	14600191001	63 - 32 - 63	81	87	81	35	60	35	1,406	1	130,79
4062178755485	14600231001	63 - 40 - 63	84	94	84	38	62	38	1,573	1	137,38
4062178676025	14600221001	63 - 50 - 63	89	96	89	43	57	43	1,728	1	184,36
<b>Passante e centrale ridotto</b>											
4064299603539	14600281001	50 - 25 - 40	68	72	62	29	49	30	7,28	1	92,00

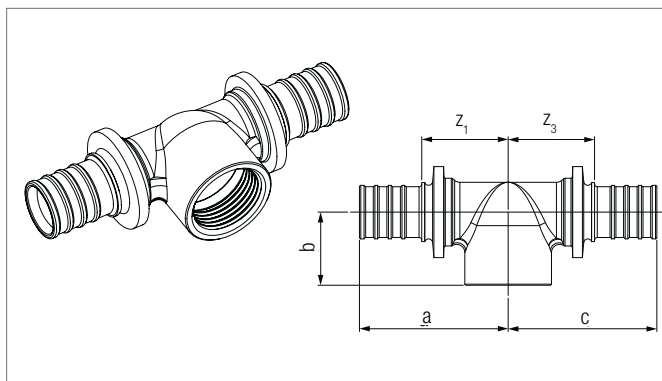
NEW

### Raccordo a Tee RAUTITAN RX+ stabil, centrale femmina

Applicazione:

- impiego universale per impianti di acqua potabile e di riscaldamento
- utilizzabile con i tubi REHAU RAUTITAN stabil 50 + 63.

Materiale: bronzo **senza piombo** secondo DIN SPEC 2701



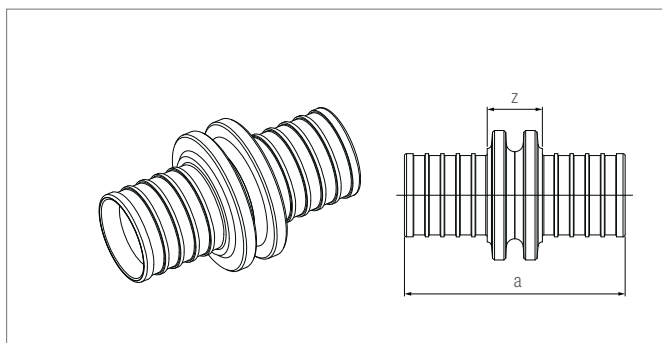
Codice a barre EAN	Articolo	d mm	a mm	b mm	c mm	z1 mm	z3 mm	Peso kg/pz	Confezione pz	Prezzo €/pz
4062178755492	14600241001	<b>50 - F 1/2 - 50</b>	70	36	70	31	31	0,802	1	76,93
4062178676032	14600251001	<b>50 - F 1 - 50</b>	77	40	77	38	38	0,910	1	87,22
4062178755508	14600261001	<b>63 - F 1/2 - 63</b>	80	44	80	34	34	1,284	1	125,93
4062178676049	14600271001	<b>63 - F 1 - 63</b>	87	44	87	41	41	1,402	1	152,28

### Intermedio d'unione RAUTITAN RX+ stabil

Applicazione:

- impiego universale per impianti di acqua potabile e di riscaldamento
- utilizzabile con i tubi REHAU: RAUTITAN stabil 32-63, e i tubi RAUTITAN flex/pink+ 32 + 40.

Materiale: bronzo **senza piombo** secondo DIN SPEC 2701



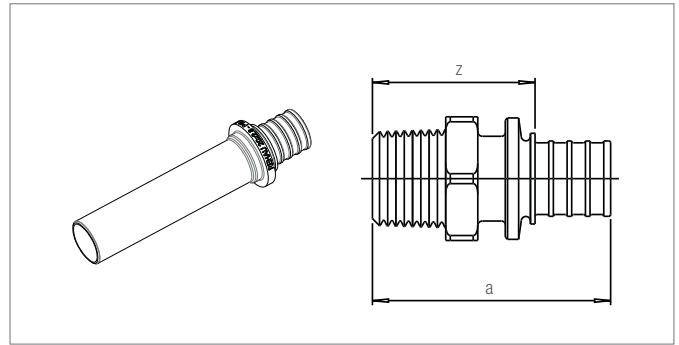
Codice a barre EAN	Articolo	d mm	a mm	z mm	Peso kg/pz	Confezione pz	Prezzo €/pz
<b>Uguale</b>							
4062178676094	14600511001	<b>50-50</b>	108	30	0,649	1	58,22
4062178676100	14600521001	<b>63-63</b>	129	37	1,070	1	98,28
<b>Ridotto</b>							
4062178755553	14600531001	<b>50-32</b>	92	26	0,410	1	38,85
4062178755560	14600541001	<b>50-40</b>	97	26	0,504	1	49,25
4062178755577	14600551001	<b>63-50</b>	117	32	0,867	1	85,86

### Terminale d'unione a compressione RAUTITAN SX stabil, lungo

Applicazione:

- impiego universale per impianti di acqua potabile e di riscaldamento
- utilizzabile con i tubi REHAU: RAUTITAN stabil 50 + 63.

Materiale: acciaio inox 1.4404 secondo UNI EN 10088 e 1.4408 secondo UNI EN 10283



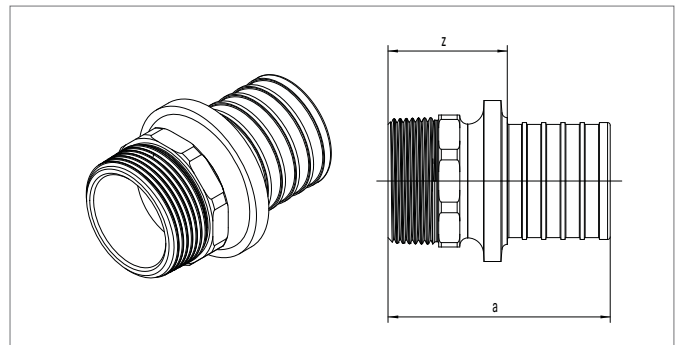
Codice a barre EAN	Articolo	d mm	a mm	b mm	c mm	z mm	Peso kg/pz	Confezione pz	Prezzo €/pz
4064299007016	14600691001	50 - P42 - 100 mm	154	100	42	115	0,426	1	158,00
4064299007023	14600711001	63 - P54 - 100 mm	165	100	54	119	0,646	1	208,33

### Terminale d'unione RAUTITAN RX+ stabil, con filetto maschio

Applicazione:

- impiego universale per impianti di acqua potabile e di riscaldamento
- utilizzabile con i tubi REHAU: RAUTITAN stabil 50 + 63.

Materiale: bronzo **senza piombo** secondo DIN SPEC 2701



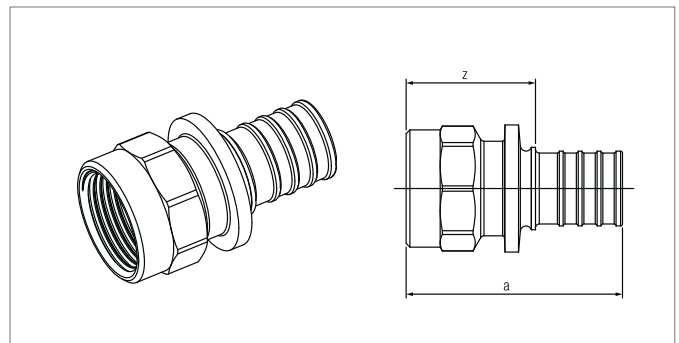
Codice a barre EAN	Articolo	d mm	a mm	z mm	S	Peso kg/pz	Confezione pz	Prezzo €/pz
4062178676117	14600611001	50 - M 1 1/2	84	45	50	0,499	1	49,00
4062178676124	14600621001	63 - M 2	100	54	55	0,781	1	77,19

### Terminale d'unione RAUTITAN RX+ stabil, con filetto femmina

Applicazione:

- impiego universale per impianti di acqua potabile e di riscaldamento
- utilizzabile con i tubi REHAU: RAUTITAN stabil 50 + 63.

Materiale: bronzo **senza piombo** secondo DIN SPEC 2701



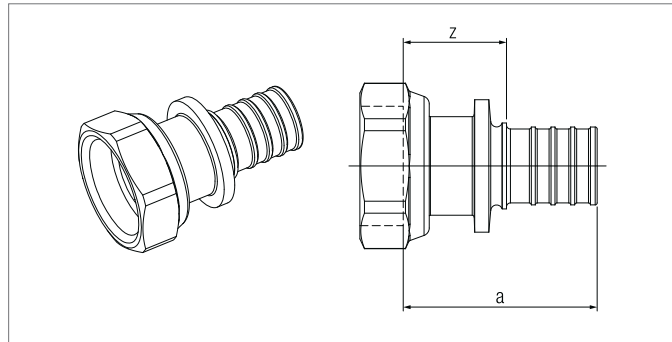
Codice a barre EAN	Articolo	d mm	a mm	z mm	S	Peso kg/pz	Confezione pz	Prezzo €/pz
4062178755584	14600631001	50-F 1 1/2	83	23	56	0,534	1	50,00
4062178755591	14600641001	63-F 2	99	27	69	0,877	1	79,48

### Terminale d'unione RAUTITAN RX+ stabil, a sede piana

Applicazione:

- impiego universale per impianti di acqua potabile e di riscaldamento
- utilizzabile con i tubi REHAU: RAUTITAN stabil 50 + 63.

Materiale: bronzo **senza piombo** secondo DIN SPEC 2701



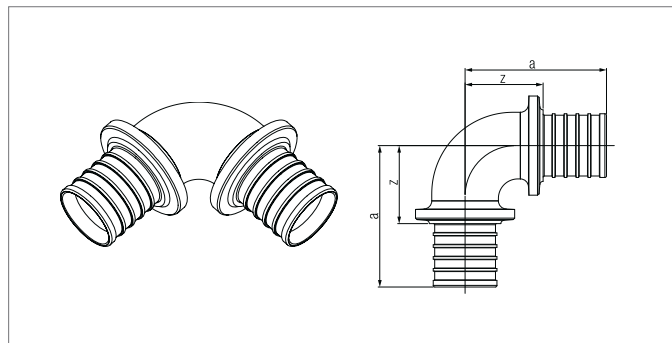
Codice a barre EAN	Articolo	d mm	a mm	z mm	S	Peso kg/pz	Confezione pz	Prezzo €/pz
4062178755607	14600651001	<b>50 - G 1 3/4</b>	67	28	60	0,552	1	35,97
4062178755614	14600661001	<b>63 - G 2 3/8</b>	82	36	74	0,879	1	62,53

### Curva RAUTITAN RX+ stabil, 90°

Applicazione:

- impiego universale per impianti di acqua potabile e di riscaldamento
- utilizzabile con i tubi REHAU: RAUTITAN stabil 50 + 63.

Materiale: bronzo **senza piombo** secondo DIN SPEC 2701



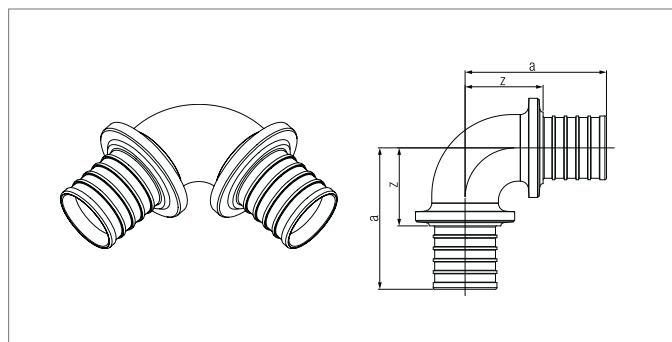
Codice a barre EAN	Articolo	d mm	Angolo °	a mm	z mm	Peso kg/pz	Confezione pz	Prezzo €/pz
4062178676070	14600331001	<b>50-50</b>	90	88	49	0,879	1	85,34
4062178676087	14600341001	<b>63-63</b>	90	106	60	1,475	1	166,00

### Curva RAUTITAN RX+ stabil, 45°

Applicazione:

- impiego universale per impianti di acqua potabile e di riscaldamento
- utilizzabile con i tubi REHAU: RAUTITAN stabil 50 + 63.

Materiale: bronzo **senza piombo** secondo DIN SPEC 2701



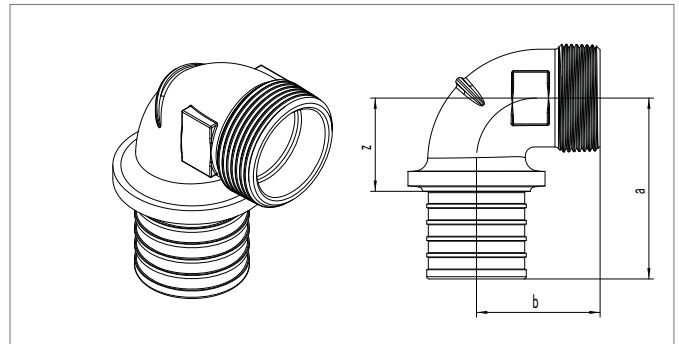
Codice a barre EAN	Articolo	d mm	Angolo °	a mm	z mm	Peso kg/pz	Confezione pz	Prezzo €/pz
4062178676056	14600311001	<b>50 - 50</b>	45	68	29	0,762	1	73,32
4062178676063	14600321001	<b>63 - 63</b>	45	80	34	1,256	1	130,46

**Terminale d'unione a 90° RAUTITAN RX+ stabil,  
con filetto maschio**

Applicazione:

- impiego universale per impianti di acqua potabile e di riscaldamento
- utilizzabile con i tubi REHAU: RAUTITAN stabil 50 + 63.

Materiale: bronzo **senza piombo** secondo DIN SPEC 2701



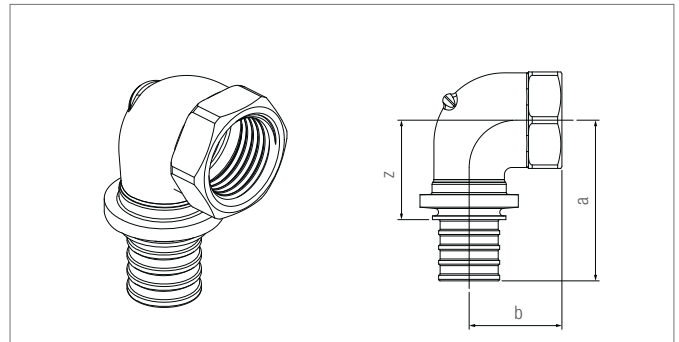
Codice a barre EAN	Articolo	d mm	a mm	b mm	z mm	S	Peso kg/pz	Confezione pz	Prezzo €/pz
4062178755539	14600431001	50 - M 1 1/2	81	55	42	44	0,649	1	61,82
4062178755546	14600441001	63 - M 2	96	67	50	55	1,081	1	103,00

**Terminale d'unione a 90° RAUTITAN RX+ stabil,  
con filetto femmina**

Applicazione:

- impiego universale per impianti di acqua potabile e di riscaldamento
- utilizzabile con i tubi REHAU: RAUTITAN stabil 50 + 63.

Materiale: bronzo **senza piombo** secondo DIN SPEC 2701



Codice a barre EAN	Articolo	d mm	a mm	b mm	z mm	S	Peso kg/pz	Confezione pz	Prezzo €/pz
4062178755515	14600411001	50 - F 1 1/2	85	44	46	56	0,702	1	66,97
4062178755522	14600421001	63 - F 2	102	51	56	69	1,167	1	111,24



## Rubinetti d'arresto ad incasso RAUTITAN

Prima dell'utilizzo si raccomanda di consultare l'Informazione Tecnica "Sistema per installazioni RAUTITAN" disponibile presso le nostre filiali e scaricabile dal sito [www.rehau.it](http://www.rehau.it)

### Rubinetto d'arresto ad incasso RAUTITAN LX (corpo valvola)

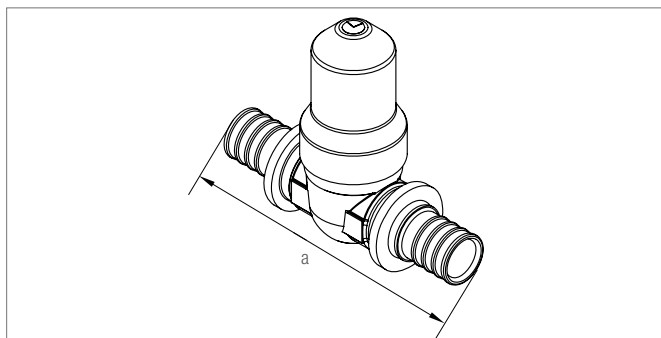
Può essere impiegato universalmente per impianti di acqua potabile con i tubi universali RAUTITAN stabil e RAUTITAN flex.

Una tecnologia avanzata permette una manutenzione facile e rapida del rubinetto di arresto anche nel caso di poco spazio. Fornitura con cappuccio di protezione.

Materiale corpo: ottone secondo UNI EN 12164, UNI EN 12165, UNI EN 12168.

Materiale sfera: PPSU

Colore: ottone lucido.



Codice a barre EAN	Articolo	Descrizione	a mm	Peso kg/pz	Confezione pz	Contenuto cartone pz	Prezzo €/pz
4007360459659	11681161001	16	86,6	0,389	1	10	45,22
4007360459666	11681171001	20	95,6	0,408	1	10	45,22
4007360459673	11681181001	25	111,4	0,443	1	10	48,04

### Set di completamento leva per rubinetti d'arresto ad incasso

Utilizzabile con i rubinetti d'arresto articoli 11681161001,

11681171001, 11681181001

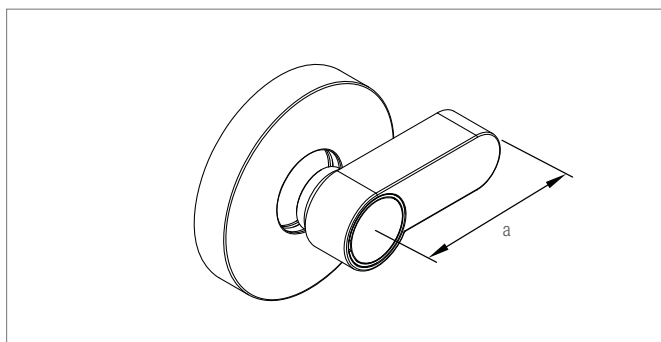
Il Set è composto da:

- 1 leva
- 1 rosone

Stampigliato con colore rosso/blu.

Materiale leva: ABS con inserto in metallo.

Materiale rosone: ABS. Finitura: cromata.



Codice a barre EAN	Articolo	Descrizione	Altezza rosone regolabile h	a mm	Peso kg/pz	Confezione pz	Contenuto cartone pz	Prezzo €/pz
4007360455941	12074091001	Set leva	27-48	52,5	0,076	1	30	14,98

### Set di completamento cappuccio per rubinetti d'arresto ad incasso

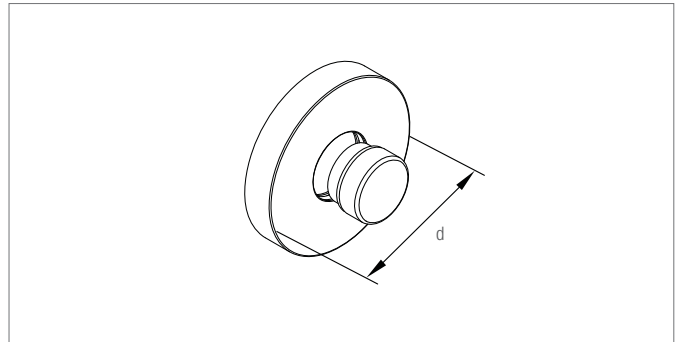
Utilizzabile con i rubinetti d'arresto articoli **11681161001**,  
**11681171001**, **11681181001**

Il Set è composto da:

- 1 cappuccio
- 1 rosone
- 1 chiave di manovra

Stampigliato con colore rosso/blu.

Materiale cappuccio/rosone: ABS. Finitura: cromata.



Codice a barre EAN	Articolo	Descrizione	Altezza rosone regolabile h	d mm	Peso kg/pz	Confezione pz	Contenuto cartone pz	Prezzo €/pz
4007360455903	<b>12074101001</b>	Set cappuccio	27-48	72	0,042	1	30	8,05

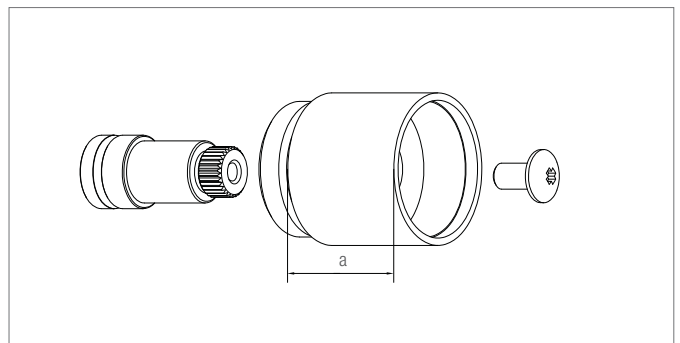
### KIT Prolunga

Utilizzabile con i rubinetti d'arresto articoli **11681161001**,  
**11681171001**, **11681181001**.

Le misure valgono solo per rubinetto a sfera con prolungamento.

Materiale stelo: ottone.

Materiale ghiera: ottone cromato.



Codice a barre EAN	Articolo	Descrizione	Dimensioni mm Altezza utile a	Peso kg/pz	Confezione pz	Prezzo €/pz
4007360389796	<b>11361471001</b>	Prolunga	23	0,100	1	18,02

## Staffe REHAU

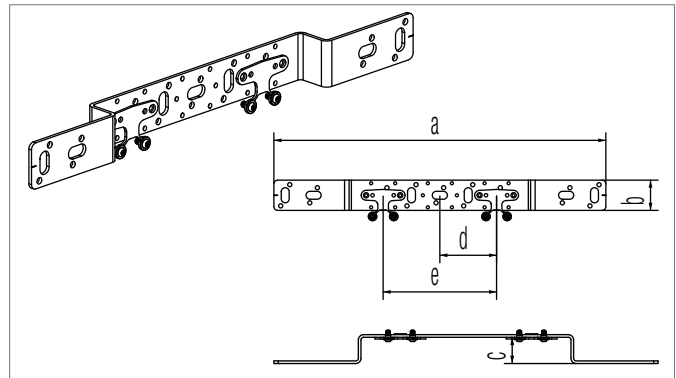
Prima dell'utilizzo si raccomanda di consultare l'Informazione Tecnica "Sistema per installazioni RAUTITAN" disponibile presso le nostre filiali e scaricabile dal sito [www.rehau.it](http://www.rehau.it)

### Staffa O 75/150

per il collegamento doppio.

Staffa con lato di fissaggio con angoli smussati, fori universali, piastra insonorizzante e viti.

Materiale: acciaio zincato.



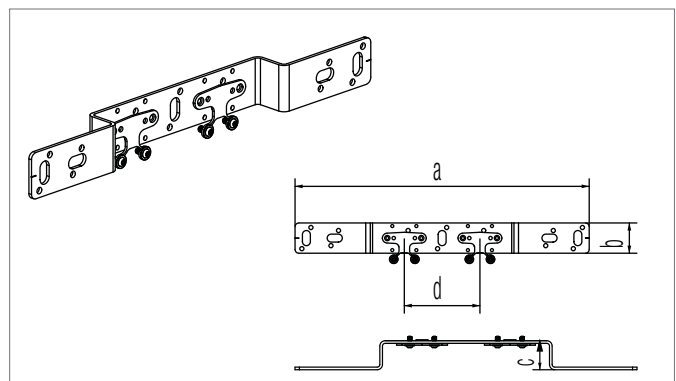
Codice a barre EAN	Articolo	Descrizione	Dimensioni mm					Peso kg/pz	Confezione pz	Contenuto cartone pz	Prezzo €/pz
			a	b	c	d	e				
4007360628550	111055291008	<b>O 75/150 corto</b>	371,5	40	30	75	150	0,330	6	60	7,53

### Staffa O 100 lungo

per il collegamento doppio.

Staffa con lato di fissaggio con angoli smussati, fori universali, piastra insonorizzante e viti.

Materiale: acciaio zincato.

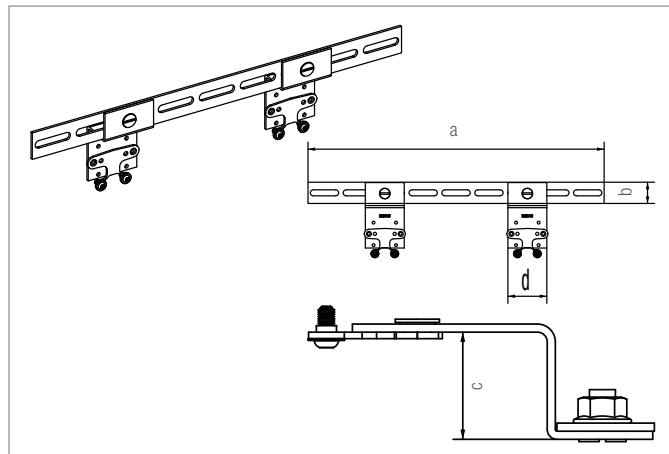


Codice a barre EAN	Articolo	Descrizione	Dimensioni mm				Peso kg/pz	Confezione pz	Contenuto cartone pz	Prezzo €/pz
			a	b	c	d				
4007360628567	111055311008	<b>O 100 lungo</b>	389	40	30	100	0,381	3	30	8,37

### Staffa D

per il fissaggio doppio per la realizzazione di diversi supporti, con fori universali, piastra insonorizzante e viti.

Materiale: acciaio zincato.



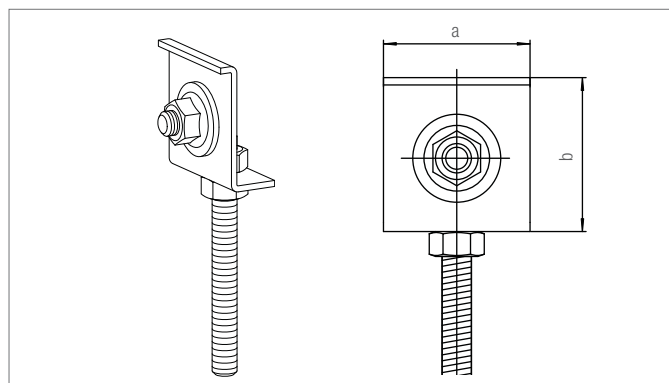
Codice a barre EAN	Articolo	Descrizione	Dimensioni mm				Peso kg/pz	Confezione pz	Contenuto cartone pz	Prezzo €/pz
			a	b	c	d				
4007360628598	11055341008	D	418,5	30	33	55	0,443	5	50	8,97

### Elemento di fissaggio per sifoni o curve HT

per il sistema di fissaggio M8.

Materiale: acciaio zincato

Completa con staffa REHAU, vite interamente filettata senza testa M8, rosetta e 3 dadi.

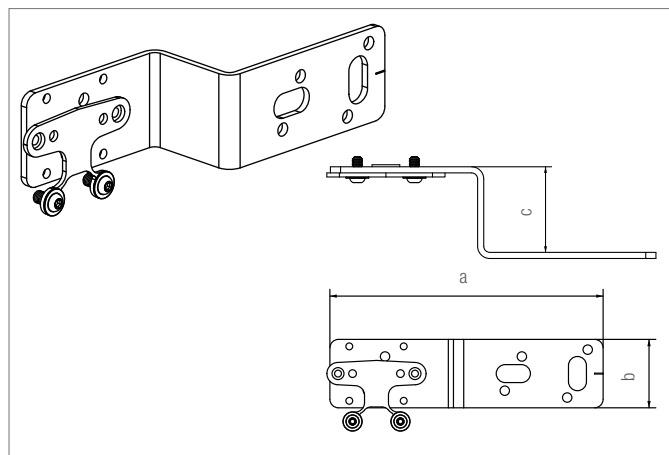


Codice a barre EAN	Articolo	Descrizione	Dimensioni mm		Peso kg/pz	Confezione pz	Contenuto cartone pz	Prezzo €/pz
			a	b				
4007360078270	11373451001	Sifone/curva HT	40	40	0,099	5	50	9,90

### Staffa Z

per il fissaggio singolo con lato prolungato, angoli smussati, fori universali, piastra insonorizzante e viti.

Materiale: acciaio zincato.

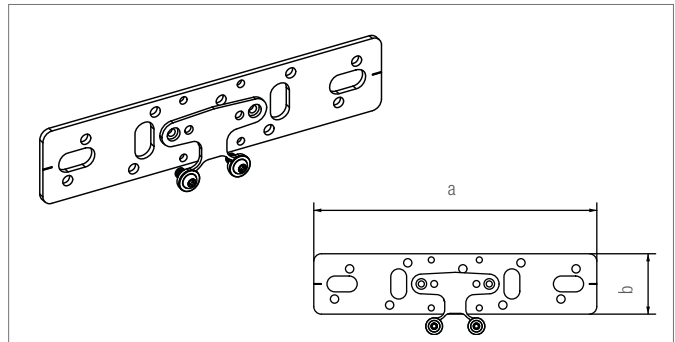


Codice a barre EAN	Articolo	Descrizione	Dimensioni mm			Peso kg/pz	Confezione pz	Contenuto cartone pz	Prezzo €/pz
			a	b	c				
4007360628574	11055321008	Z 30	172	40	30	0,171	5	50	3,90
4007360628581	11055331008	Z 42	160	40	42	0,171	5	50	4,00

### Staffa E

per il fissaggio singolo con fori universali e angoli smussati, piastra insonorizzante e viti.

Materiale: acciaio zincato.

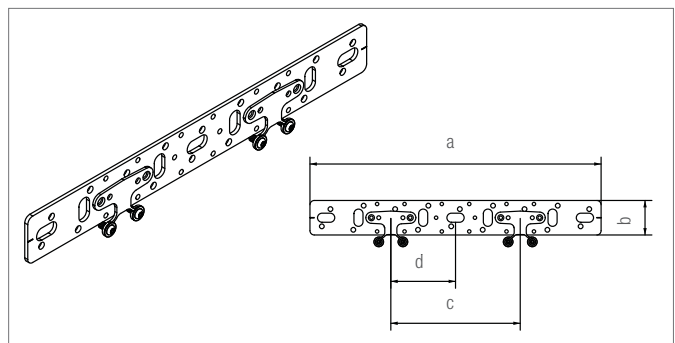


Codice a barre EAN	Articolo	Descrizione	Dimensioni mm		Peso kg/pz	Confezione pz	Contenuto cartone pz	Prezzo €/pz
			a	b				
4007360629403	111055351008	E	187,5	40	0,184	5	50	3,60

### Staffa 75/150

per il fissaggio doppio con fori universali e angoli smussati, piastra insonorizzante e viti.

Materiale: acciaio zincato.

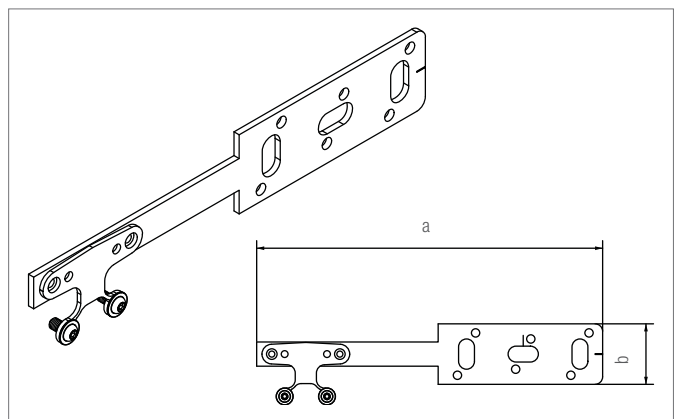


Codice a barre EAN	Articolo	Descrizione	Dimensioni mm				Peso kg/pz	Confezione pz	Contenuto cartone pz	Prezzo €/pz
			a	b	c	d				
4007360629410	111055361008	75/150	337,5	40	150	75	0,254	5	50	6,50

### Staffa UA per montaggio sotto traccia

per il fissaggio singolo sotto traccia con fori universali e angoli smussati, piastra insonorizzante e viti.

Materiale: acciaio zincato.

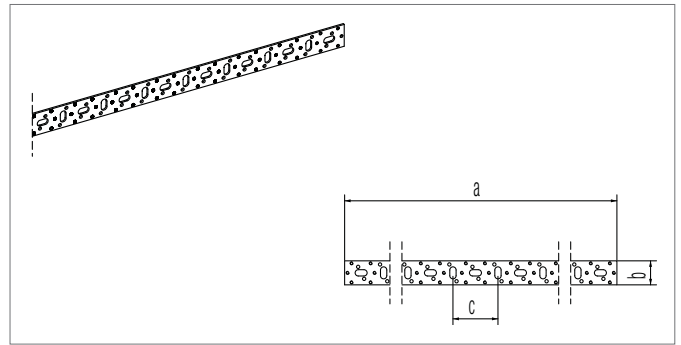


Codice a barre EAN	Articolo	Descrizione	Dimensioni mm		Peso kg/pz	Confezione pz	Contenuto cartone pz	Prezzo €/pz
			a	b				
4007360629427	111055371008	UA	229	40	0,194	5	50	3,90

### Staffa di montaggio 2 m

per la realizzazione di diversi supporti, con fori universali.

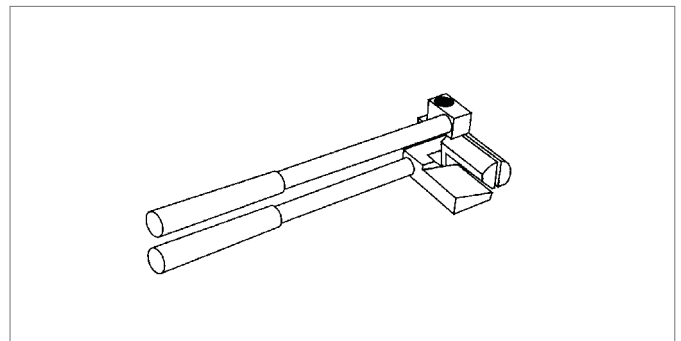
Materiale: acciaio zincato.



Codice a barre EAN	Articolo	Descrizione	Dimensioni mm			Peso kg/pz	Confezione pz	Prezzo €/pz
			a	b	c			
4007360629397	1110562311008	Staffa montaggio	2005	40	75	1,45	5	25,50

### Attrezzo per staffe

per piegare la staffa di montaggio e il supporto di montaggio 2 m REHAU.



Codice a barre EAN	Articolo	Descrizione	Peso kg/pz	Confezione pz	Contenuto cartone pz	Prezzo €/pz
4007360075675	1113768511001	Attrezzo per staffe	1,740	1	1	177,44

## Unità di montaggio REHAU

Prima dell'utilizzo si raccomanda di consultare l'Informazione Tecnica "Sistema per installazioni RAUTITAN"

Disponibile presso le nostre filiali e scaricabile dal sito [www.rehau.it](http://www.rehau.it)

### Unità di montaggio RAUTITAN LX per installazione sotto traccia

#### Versione con piastra insonorizzante art. 1132073611008.

con due terminali a 90° 16 F 1/2, corta (art. 1131307211008),

premontata su supporti 075/150, corto (art. 1110552911008).

Utilizzabile con il sistema tubi universali RAUTITAN stabil e RAUTITAN flex per sistema sanitario.

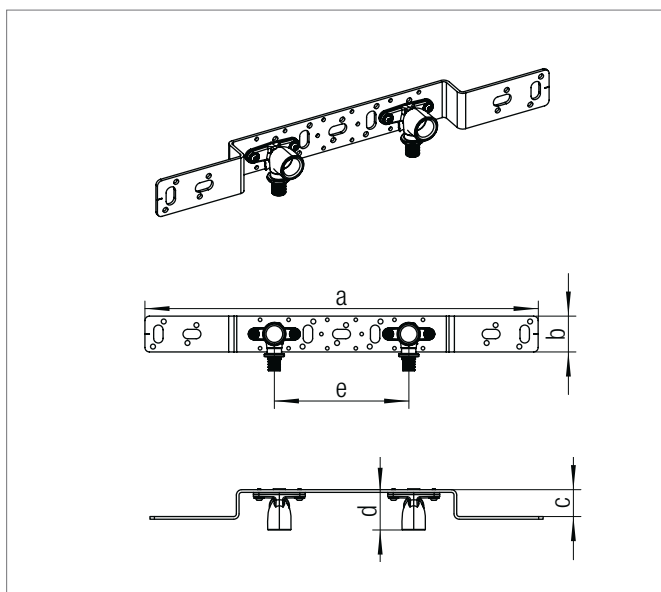
Distanza terminale 90°: 150 mm

Materiale supporto: acciaio zincato.

Materiale terminali a 90°: ottone secondo UNI EN 12164,

UNI EN 12165, UNI EN 12168.

Colore: ottone lucido.



Codice a barre EAN	Articolo	Descrizione	Dimensioni mm					Peso kg/pz	Confezione pz	Contenuto cartone pz	Prezzo €/pz
			a	b	c	d	e				
4007360633318	1116802311008	Unità di montaggio UP	372	40	30	45	150	0,642	5	5	24,95

### Unità di montaggio RAUTITAN RX+ per installazione sotto traccia

#### Versione con piastra insonorizzante art. 1132073611008.

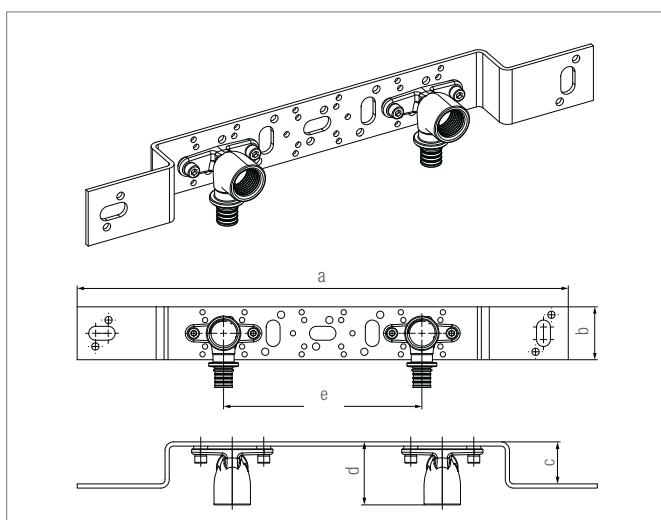
con due terminali a 90° 16 F 1/2, corta (art. 1145635811001),

premontata su supporti 075/150, corto (art. 1110552911008).

Utilizzabile con il sistema tubi universali RAUTITAN stabil e RAUTITAN flex per sistema sanitario.

Distanza terminale 90°: 150 mm

Materiale: bronzo **senza piombo** secondo DIN SPEC 2701



Codice a barre EAN	Articolo	Descrizione	Dimensioni mm					Peso kg/pz	Confezione pz	Contenuto cartone pz	Prezzo €/pz
			a	b	c	d	e				
4061264398032	1145638911001	Unità di montaggio UP	446	40	30	45	150	0,642	5	5	36,08

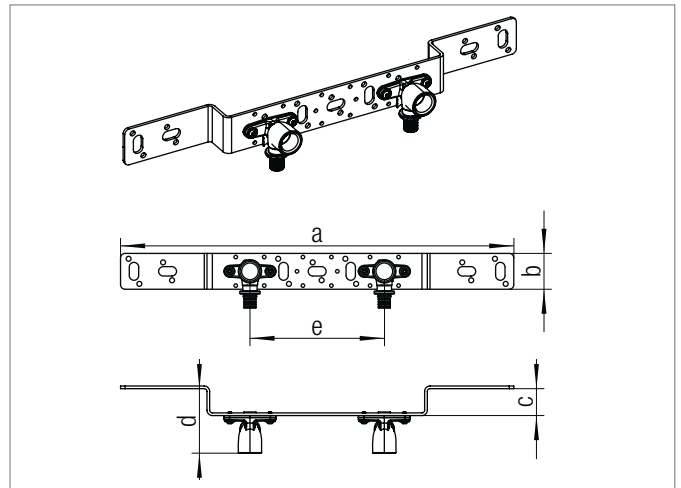
**Unità di montaggio RAUTITAN RX+ per installazione a vista**

**Versione con piastra insonorizzante art. 13207361008.**

con due terminali a 90° 16 F 1/2 corto (art. 14563581001),  
premontata su supporti 075/150, corto (art. 11055291008).  
Utilizzabile con il sistema tubi universali RAUTITAN stabil e RAUTITAN  
flex per sistema sanitario.

Distanza terminali a 90°: 150 mm

Materiale: bronzo **senza piombo** secondo DIN SPEC 2701



Codice a barre EAN	Articolo	Descrizione	Dimensioni mm					Peso kg/pz	Confezione pz	Contenuto cartone pz	Prezzo €/pz
			a	b	c	d	e				
4061264398049	14563901001	<b>Unità di montaggio VW</b>	446	40	30	75	150	0,642	5	5	36,08

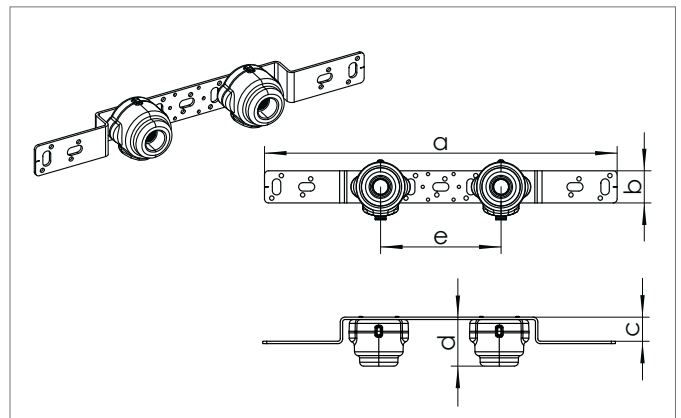
**Unità di montaggio RAUTITAN RX+ per installazione sotto traccia**

**Versione con scatola isolante art. 12069271001.**

con due terminali a 90° 16 F 1/2, corta (art. 14563581001),  
premontata su supporti 075/150, corto (art. 11055291008).  
Utilizzabile con il sistema tubi universali RAUTITAN stabil e RAUTITAN  
flex per sistema sanitario.

Distanza terminale 90°: 150 mm

Materiale: bronzo **senza piombo** secondo DIN SPEC 2701



Codice a barre EAN	Articolo	Descrizione	Dimensioni mm					Peso kg/pz	Confezione pz	Contenuto cartone pz	Prezzo €/pz
			a	b	c	d	e				
4061264398377	14564231001	16 - F 1/2 corto	372	40	30	45	150	0,659	2	2	55,65

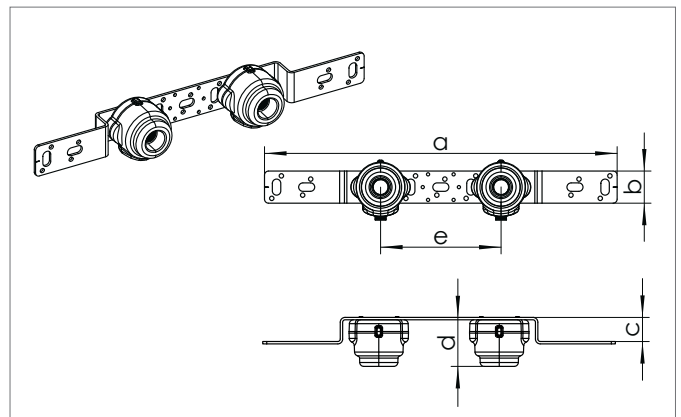
**Unità di montaggio RAUTITAN RX+ per installazione sotto traccia**

**Versione con scatola isolante, per impianti in serie e ad anello.**

con due terminali a 90° 16/16 - F 1/2, corta (art. 14564031001),  
premontata su supporti 075/150, corto (art. 11055291008).  
Utilizzabile con il sistema tubi universali RAUTITAN stabil e RAUTITAN  
flex per sistema sanitario.

Distanza terminale 90°: 150 mm

Materiale: bronzo **senza piombo** secondo DIN SPEC 2701



Codice a barre EAN	Articolo	Descrizione	Dimensioni mm					Peso kg/pz	Confezione pz	Contenuto cartone pz	Prezzo €/pz
			a	b	c	d	e				
4007360633295	14564091001	per installazione sottoraccia	446	40	30	45	150	1,079	2	2	111,67



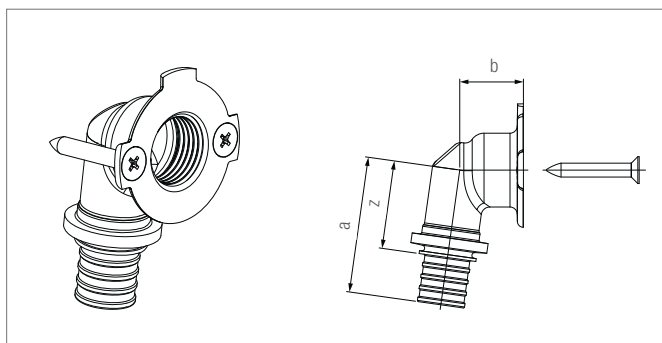
## Terminale a flangia e scatola per collegamento a parete RAUTITAN

Prima dell'utilizzo si raccomanda di consultare l'Informazione Tecnica "Sistema per installazioni RAUTITAN" disponibile presso le nostre filiali e scaricabile dal sito [www.rehau.it](http://www.rehau.it)

### Terminale a 90° RAUTITAN RX+ a flangia con filetto femmina

per scatola collegamento a muro Art. **11370351001**, con due viti di fissaggio in acciaio inossidabile. Può essere impiegato universalmente per impianti di acqua potabile e di riscaldamento con i tubi universali RAUTITAN stabil, RAUTITAN flex e RAUTITAN pink+.

Materiale: bronzo **senza piombo** secondo DIN SPEC 2701



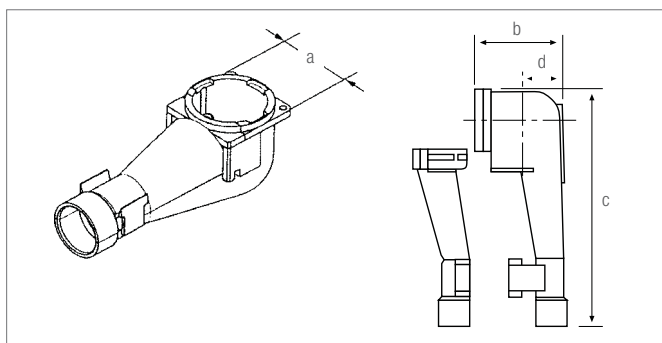
Codice a barre EAN	Articolo	d mm	Dimensioni mm			Peso kg/pz	Confezione pz	Prezzo €/pz
			a	b	z			
4061264397950	<b>114563811001</b>	<b>16-F 1/2</b>	42	22	30	0,101	10	17,29
4061264397967	<b>114563821001</b>	<b>20-F 1/2</b>	47	23	31	0,116	10	17,29

### Scatola per collegamento a muro, per terminale a flangia RAUTITAN LX, due pezzi

per terminale a 90° a flangia (Art. **114563811001** o **114563821001**), con due viti ad esagono cavo in acciaio zincato per il fissaggio su supporto REHAU (Art. **11055381008**).

Per l'utilizzo del RAUTITAN stabil/flex nelle dimensioni 16 e 20 mm, con tubo di protezione già inserito in fabbrica oppure per tubo di protezione REHAU (dim. 16 Art. **11374271050** oppure dim. 20 Art. **11374281050**).

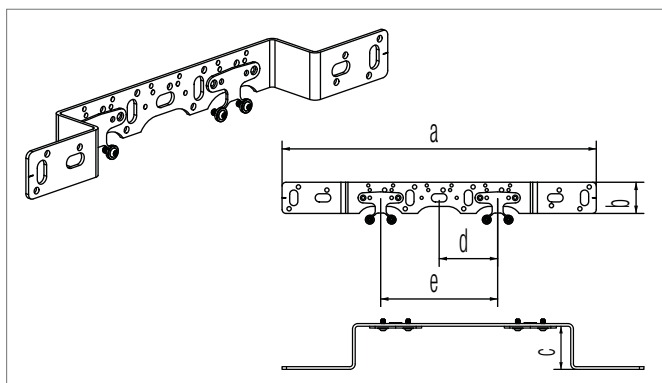
Materiale scatola: poliossimetilene Colore: nero.



Codice a barre EAN	Articolo	Dimensioni mm				Peso kg/pz	Confezione pz	Contenuto cartone pz	Prezzo €/pz
		a	b	c	d				
4007360068769	<b>111370351001</b>	48	48	138	137,5	0,061	2	20	5,34

### Staffa O 75/150 profondità 48

per il collegamento doppio. Staffa con lato di fissaggio con angoli smussati, fori universali, piastra insonorizzante e viti. Idonea per installazioni con pareti a secco con apposite sagome per la compressione dalla parte posteriore. Materiale: acciaio zincato.



Codice a barre EAN	Articolo	Descrizione	Dimensioni mm					Peso kg/pz	Confezione pz	Contenuto cartone pz	Prezzo €/pz
			a	b	c	d	e				
4007360629434	<b>111055381008</b>	<b>O 75/150 lungo</b>	439	40	48	75	150	0,414	5	50	9,57

## Collettori RAUTITAN e relativi accessori

Prima dell'utilizzo si raccomanda di consultare l'Informazione Tecnica "Sistema per installazioni RAUTITAN"

Disponibile presso le nostre filiali e scaricabile dal sito [www.rehau.it](http://www.rehau.it)

### Collettore SMART RAUTITAN LX link

Il collettore SMART RAUTITAN LX preassemblato per distribuzione acqua sanitaria può essere impiegato per impianti di acqua potabile con tubo universale RAUTITAN stabil e RAUTITAN flex.

Una connessione con tecnologia avanzata ad innesto rapido con spinotto di sicurezza e manicotto autobloccante permette di adattare gli stacchi dal collettore con tubazioni nei diametri 16-25. Ogni partenza verticale della barra collettore dispone di un rubinetto d'intercettazione con sfera in PPSU. Possibilità di chiudere una partenza con apposito tappo in ottone.

Il set collettore preassemblato è composto da:

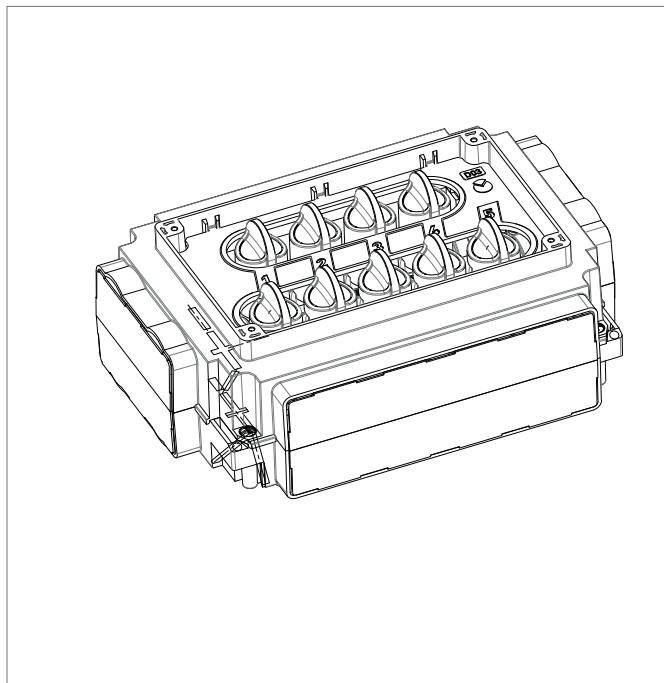
- 2 connessioni principali adattabili ai diametri 16-25;
- 2 uscite orizzontali adattabili ai diametri 16-25;
- 5 uscite per acqua fredda adattabili ai diametri 16-20;
- 4 uscite per acqua calda adattabili ai diametri 16-20;
- rubinetto d'intercettazione su ogni partenza verticale con sfera in PPSU e maniglia rosso/blu;
- cassetta ad incasso e ispezionabile dimensioni ca. 250 x 160 x 75mm (lung. x larg. x prof.);
- staffa di regolazione cassetta;
- istruzioni di montaggio.

Materiale collettore: ottone secondo le norme UNI EN 12164, UNI EN 12165, UNI EN 12168.

Colore: ottone lucido.

Materiale sfera: PPSU

Materiale cassetta: ABS.

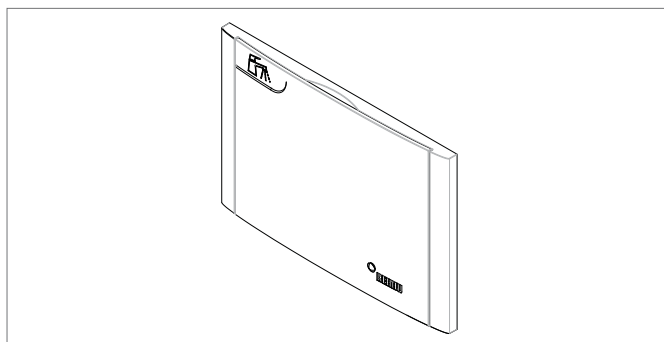


Codice a barre EAN	Articolo	Descrizione	Dimensioni mm			Peso kg/pz	Confezione pz	Contenuto cartone pz	Prezzo €/pz
			a	b	c				
4007360562977	11770141001	<b>Set collettore SMART RAUTITAN LX link</b>	160	250	75	2,250	1	1	236,70

### Set di completamento placca per collettore SMART RAUTITAN LX link

Placca personalizzate utilizzabile con il collettore SMART

articolo 11770141001



Codice a barre EAN	Articolo	Descrizione/colore	Dimensioni mm		Peso kg/pz	Confezione pz	Contenuto cartone pz	Prezzo €/pz
			a	b				
4007360566272	11770281001	<b>Placca bianca</b>	140	230	0,210	1	5	35,28
4007360566289	11770291001	<b>Placca silver</b>	140	230	0,210	1	5	54,20

### Rubinetto d'arresto TWIN RAUTITAN LX link

Il rubinetto d'arresto TWIN RAUTITAN LX preassemblato per distribuzione acqua sanitaria può essere impiegato per impianti di acqua potabile con tubo universale RAUTITAN stabil e RAUTITAN flex.

Una connessione con tecnologia avanzata ad innesto rapido con spinotto di sicurezza e manicotto autobloccante permette di adattare gli stacchi dal collettore con tubazioni nei diametri 16-25. Possibilità di chiudere una partenza con apposito tappo in ottone.

Il set rubinetto preassemblato è composto da:

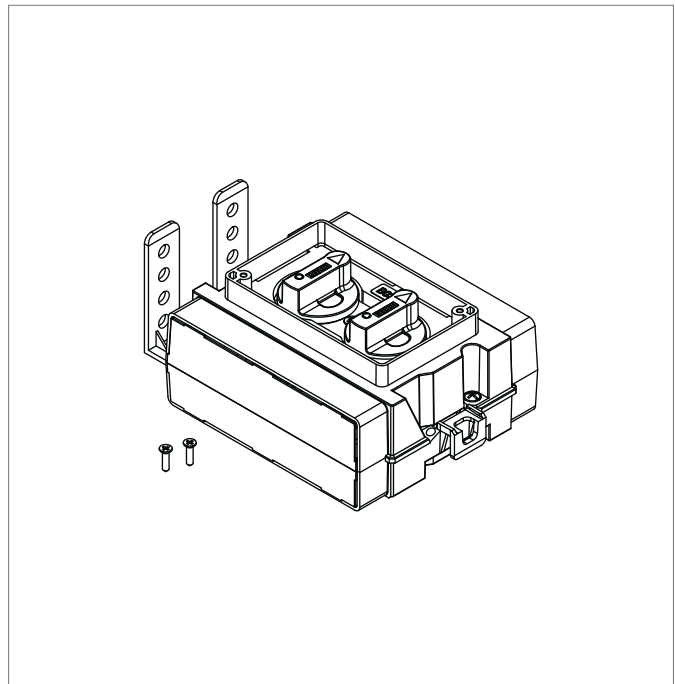
- 4 connessioni adattabili ai diametri 16-25;
- 2 rubinetti d'intercettazione con sfera in PPSU e maniglia rosso/blu (acqua fredda/calda);
- cassetta ad incasso e ispezionabile con dimensioni ca. 154 x 113 x 75mm (lung. x larg. x prof.);
- staffa di regolazione cassetta;
- istruzioni di montaggio.

Materiale rubinetto: ottone secondo le norme UNI EN 12164, UNI EN 12165, UNI EN 12168.

Colore: ottone lucido.

Materiale sfera: PPSU

Materiale cassetta: ABS.

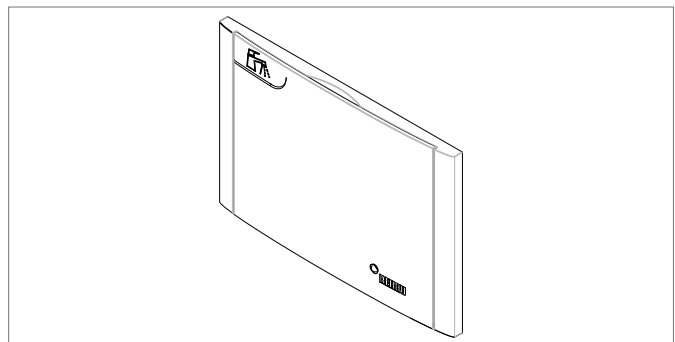


Codice a barre EAN	Articolo	Descrizione	Dimensioni mm			Peso kg/pz	Confezione pz	Contenuto cartone pz	Prezzo €/pz
			a	b	c				
4007360562991	11770161001	<b>Set rubinetto TWIN RAUTITAN LX link</b>	154	113	75	0,840	1	1	87,91

### Set di completamento placca per rubinetto TWIN RAUTITAN LX link

Placca personalizzata utilizzabile con il rubinetto TWIN

11770161001 e con il collettore compatto RAUTITAN LX per distribuzione acqua sanitaria art. 11681151002.



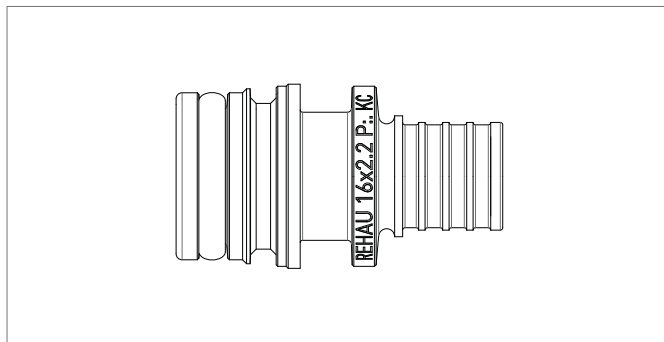
Codice a barre EAN	Articolo	Descrizione	Dimensioni mm		Peso kg/pz	Confezione pz	Contenuto cartone pz	Prezzo €/pz
			a	b				
4007360566258	11770261001	<b>Placca bianca</b>	90	135	0,068	1	10	20,90
4007360566265	11770271001	<b>Placca silver</b>	90	135	0,068	1	10	32,66

### Terminale SMART/TWIN RAUTITAN LX link

Raccordo terminale con attacco per connessioni ad innesto rapido con spinotto di sicurezza e collegamento a manicotto autobloccante impiegato per impianti di acqua potabile con tubo universale RAUTITAN stabil e RAUTITAN flex. Utilizzabile con il collettore SMART articolo **11770141001**, il rubinetto TWIN **11770161001** e manicotto autobloccante RAUTITAN LX/PX in diametro corrispondente.

Materiale terminale: ottone secondo le norme UNI EN 12164, UNI EN 12165, UNI EN 12168.

Colore: ottone lucido.



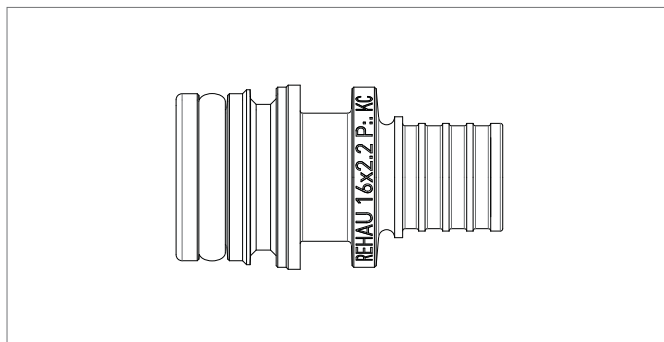
Codice a barre EAN	Articolo	Dimensioni mm	Peso kg/pz	Confezione pz	Contenuto cartone pz	Prezzo €/pz
4007360566203	<b>11770171001</b>	16	0,047	10	40	6,56
4007360566210	<b>11770181001</b>	20	0,060	10	40	8,53
4007360566227	<b>11770191001</b>	25	0,090	5	20	15,65

### Terminale SMART/TWIN RAUTITAN RX/RX+ link

Raccordo terminale con attacco per connessioni ad innesto rapido con spinotto di sicurezza e collegamento a manicotto autobloccante impiegato per impianti di acqua potabile con tubo universale RAUTITAN stabil e RAUTITAN flex. Utilizzabile con il collettore SMART articolo **11770141001**, il rubinetto TWIN **11770161001** e manicotto autobloccante RAUTITAN LX/PX in diametro corrispondente.

Materiale: bronzo

Colore: ottone lucido.



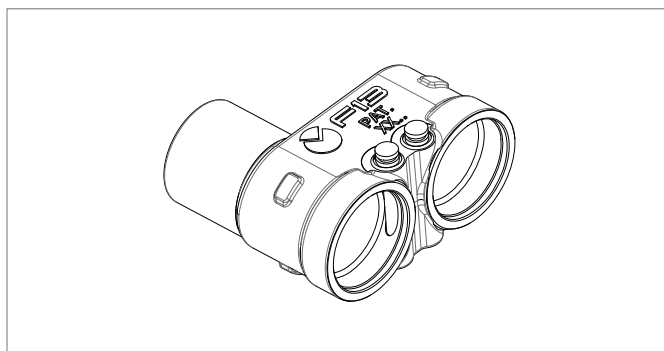
Codice a barre EAN	Articolo	Descrizione	Dimensioni mm	Peso kg/pz	Confezione pz	Contenuto cartone pz	Prezzo €/pz
4061264398391	<b>14564251001</b>	Terminale RAUTITAN RX+	16	0,050	10	40	12,02
4007360605537	<b>13668181001</b>	Terminale RAUTITAN RX	20	0,060	10	40	12,90
4007360605544	<b>13668191001</b>	Terminale RAUTITAN RX	25	0,090	5	20	17,10

### Sdoppiatore SMART/TWIN RAUTITAN LX link

Sdoppiatore con connessione con tecnologia avanzata ad innesto rapido con spinotto di sicurezza utilizzabile con il collettore SMART articolo **11770141001** (solo per l'ultima uscita in orizzontale acqua fredda/calda), il rubinetto TWIN **11770161001** e relativo raccordo terminale ad innesto rapido con manicotto autobloccante nei diametri 16-25.

Materiale sdoppiatore: ottone secondo le norme UNI EN 12164, UNI EN 12165, UNI EN 12168.

Colore: ottone lucido.



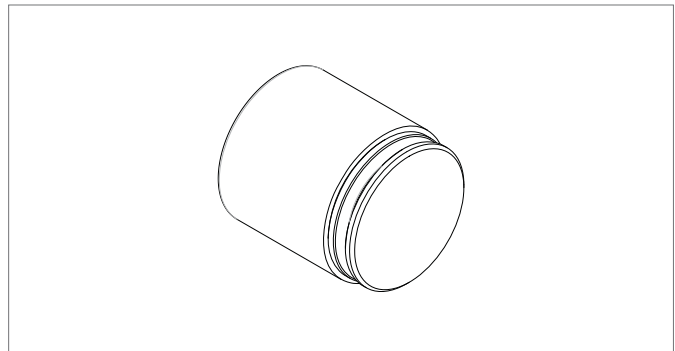
Codice a barre EAN	Articolo	Descrizione	Peso kg/pz	Confezione pz	Contenuto cartone pz	Prezzo €/pz
4007360566234	<b>11770241001</b>	Sdoppiatore	0,200	1	30	25,57

### Tappo SMART/TWIN RAUTITAN LX link

Tappo per connessione ad innesto rapido con spinotto di sicurezza utilizzabile con il collettore SMART articolo **11770141001**, il rubinetto TWIN **11770161001**.

Materiale tappo: ottone secondo le norme UNI EN 12164, UNI EN 12165, UNI EN 12168.

Colore: ottone lucido.



Codice a barre EAN	Articolo	Descrizione	Peso kg/pz	Confezione pz	Contenuto cartone pz	Prezzo €/pz
4007360566241	<b>11770251001</b>	Tappo	0,050	10	50	4,33

### Collettore compatto RAUTITAN LX per distribuzione acqua sanitaria

può essere impiegato per impianti di acqua potabile con tubo universale RAUTITAN stabil e RAUTITAN flex.

Una tecnologia avanzata permette una manutenzione semplice e rapida del rubinetto di arresto anche in caso di spazio ridotto. Stacchi dal collettore con collegamento a manicotto autobloccante RAUTITAN diametro 16 e 20.

Il set collettore preassemblato è composto da:

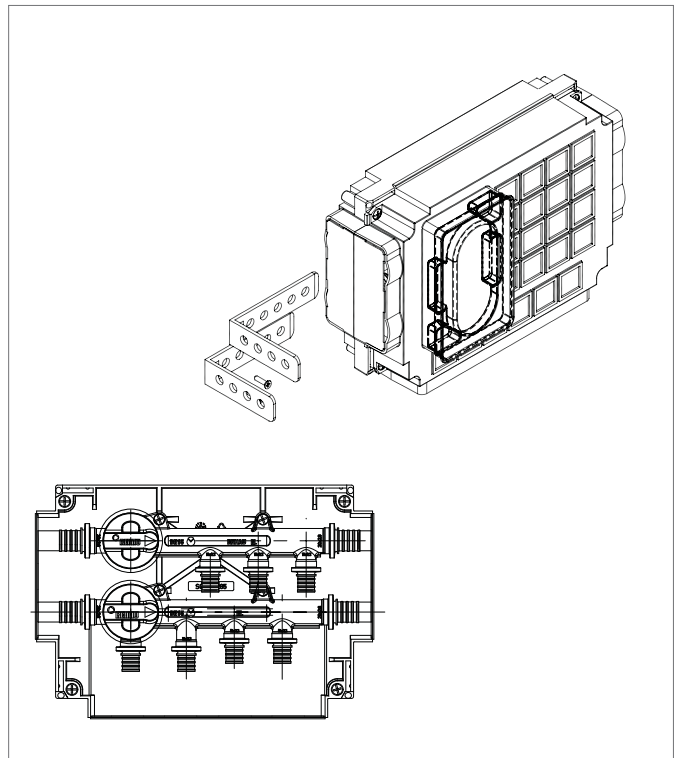
- 2 connessioni principali Ø 20;
- 2 rubinetti d'intercettazione integrati con leva personalizzata rosso/blu e sfera in PPSU;
- 5 uscite per acqua fredda (4 da Ø 16 e 1 da Ø 20);
- 4 uscite per acqua calda (3 da Ø 16 e 1 da Ø 20);
- cassetta con griglia per installazione sotto traccia con dimensioni 260 x 180 x 75mm (lung. x larg. x prof.);
- staffa di regolazione cassetta;
- istruzioni di montaggio;
- cappuccio protettivo nero per rubinetti.

Materiale collettore: ottone secondo le norme UNI EN 12164, UNI EN 12165, UNI EN 12168.

Colore: ottone lucido.

Materiale sfera: PPSU

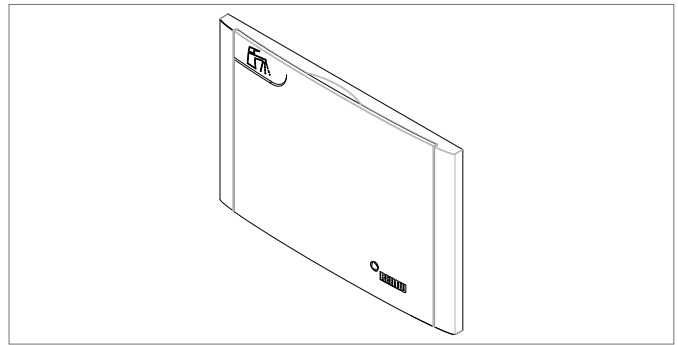
Materiale cassetta: PS.



Codice a barre EAN	Articolo	Descrizione	Dimensioni mm			Peso kg/pz	Confezione pz	Contenuto cartone pz	Prezzo €/pz
			a	b	c				
4059757288243	<b>11681151002</b>	Set collettore compatto	180	260	75	1,570	1	1	281,02

## Set di completamento placca per collettore compatto RAUTITAN LX

Placca personalizzata utilizzabile con il rubinetto MONO/TWIN articolo **11770151001** e **11770161001** e con il collettore compatto RAUTITAN LX per distribuzione acqua sanitaria art. **11681151002**



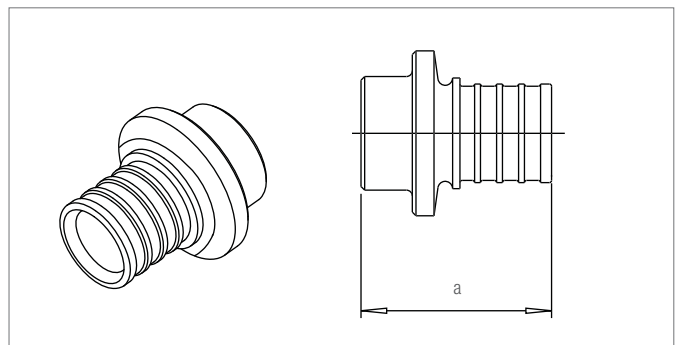
Codice a barre EAN	Articolo	Descrizione	Dimensioni mm		Peso kg/pz	Confezione pz	Contenuto cartone pz	Prezzo €/pz
			a	b				
4007360566258	<b>11770261001</b>	<b>Placca bianca</b>	90	135	0,068	1	10	20,90
4007360566265	<b>11770271001</b>	<b>Placca silver</b>	90	135	0,068	1	10	32,66

## Tappo di chiusura RAUTITAN LX (ottone)

può essere impiegato universalmente per impianti di acqua potabile e di riscaldamento con i tubi universali RAUTITAN stabil, RAUTITAN flex e RAUTITAN pink+.

Materiale: ottone secondo le norme UNI EN 12164, UNI EN 12165, UNI EN 12168.

Colore: ottone lucido.

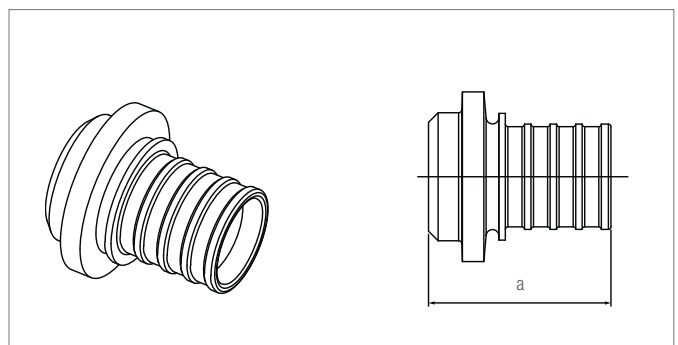


Codice a barre EAN	Articolo	d mm	Dimensioni mm		Peso kg/pz	Confezione pz	Contenuto cartone pz	Prezzo €/pz
			a					
4007360458904	<b>11680011001</b>	<b>16</b>	26		0,027	10	100	3,84
4007360458911	<b>11680021001</b>	<b>20</b>	30		0,042	5	50	6,61

## Tappo di chiusura RAUTITAN RX+ (bronzo)

può essere impiegato universalmente per impianti di acqua potabile e di riscaldamento con i tubi universali RAUTITAN stabil, RAUTITAN flex e RAUTITAN pink+.

Materiale: bronzo **senza piombo** secondo DIN SPEC 2701



Codice a barre EAN	Articolo	d mm	Dimensioni mm		Peso kg/pz	Confezione pz	Contenuto cartone pz	Prezzo €/pz
			a					
4061264398018	<b>14563871001</b>	<b>16</b>	24		0,025	10	100	5,26
4061264398025	<b>14563881001</b>	<b>20</b>	28		0,041	5	50	7,31

### Collettore componibile con intercettazioni singole per distribuzione acqua sanitaria

Può essere impiegato per impianti di acqua potabile con tubo RAUTITAN stabil.

Il collettore di distribuzione è realizzato in ottone con barra di dimensioni da 1" e dispone di valvole di intercettazione premontate in fabbrica su ogni singola uscita (da 2 vie o 3 vie).

I collegamenti delle tubazioni al collettore vengono realizzati con:

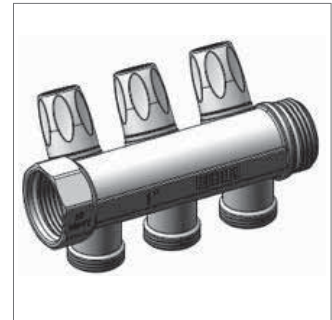
- attacco con filetto cilindrico G1" (lato rete)
- stacchi con raccordo Eurocono 16-G3/4" o 20-G3/4" (lato utenza) (A e B) Il collettore 2 vie/3 vie è facilmente componibile con sistema ad autotenuta (predisposizione di O-ring sul filetto maschio G1") e risulta allineato in posizione fine corsa della filettatura. Gli interassi delle uscite risultano pari a 40 mm.

(C) Con apposito raccordo di riduzione ad autotenuta (predisposizione di O-ring sul filetto) si può ridurre il collegamento lato rete da G1" a G1/2".

(D) Chiusura del collettore con apposito tappo filettato G1".



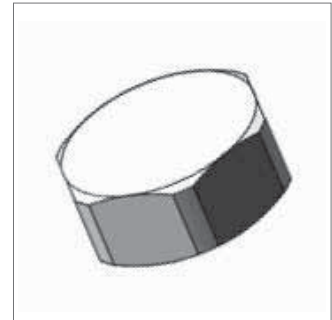
Disegno collettore 2 vie (A)



Disegno collettore 3 vie (B)



Disegno raccordo riduzione (C)



Disegno raccordo riduzione (D)

Codice a barre EAN	Articolo	Descrizione	Peso kg/pz	Confezione pz	Contenuto cartone pz	Prezzo €/pz
4062178495947	111074611001	Collettore 2 vie	0,424	1	16	33,69
4062178495954	111074731001	Collettore 3 vie	0,610	1	12	49,52
4062178495978	111074751001	Riduzione G1"-G1/2"	0,069	1	150	6,24
4062178495961	111074741001	Tappo di chiusura con guarnizione	0,055	1	150	5,90

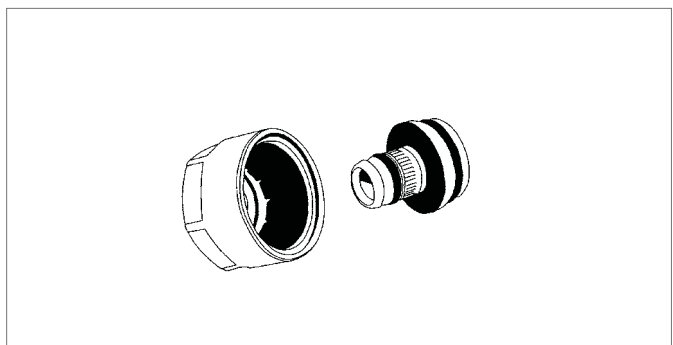
### Set di raccordi meccanici RAUTITAN

Raccordo filettato per il collegamento diretto dei tubi **universali**

**RAUTITAN stabil** 16,2x2,6 e 20x2,9 al radiatore/collettore in combinazione con il nipplo REHAU, il rubinetto d'arresto a sfera con nipplo o al collettore di distribuzione REHAU con filetto maschio G 3/4" Euroconus. Materiale: ottone secondo le norme UNI EN 12164, UNI EN 12165, UNI EN 12168.

Superficie: nichelata (solo ogiva) composto da raccordo con rosetta separatore materiale, anello di tenuta e ogiva.

Quantità minima ordinabile: 10 pezzi.



Codice a barre EAN	Articolo	per tubo universale RAUTITAN Stabil	S	Peso kg/pz	Confezione pz	Contenuto cartone pz	Prezzo €/pz
4007360591397	12664521003	16,2x2,6xG 3/4	27	0,134	10	100	7,99
4007360593506	12664621003	20x2,9xG 3/4	27	0,098	10	100	7,99

**Attenzione:** Il collegamento dei tubi universali **RAUTITAN stabil** al radiatore o collettore di distribuzione deve essere eseguito soltanto con i raccordi meccanici a tenuta REHAU.

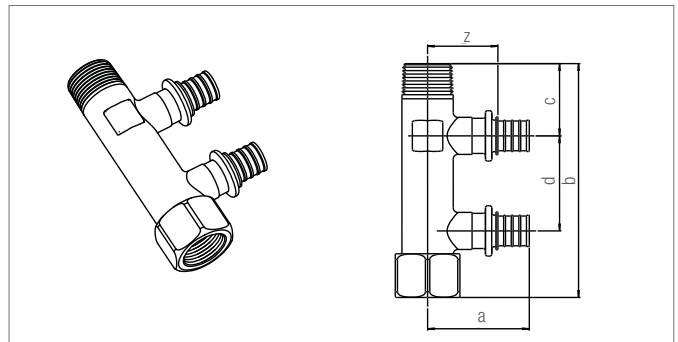


**Collettore manicotto autobloccante RAUTITAN LX (ottone),  
duplice 16/20 M/F 3/4**

può essere impiegato universalmente per impianti di acqua potabile e di riscaldamento con i tubi universali RAUTITAN stabil, RAUTITAN flex e RAUTITAN pink+.

Materiale: ottone secondo le norme UNI EN 12164, UNI EN 12165, UNI EN 12168.

Colore: ottone lucido.



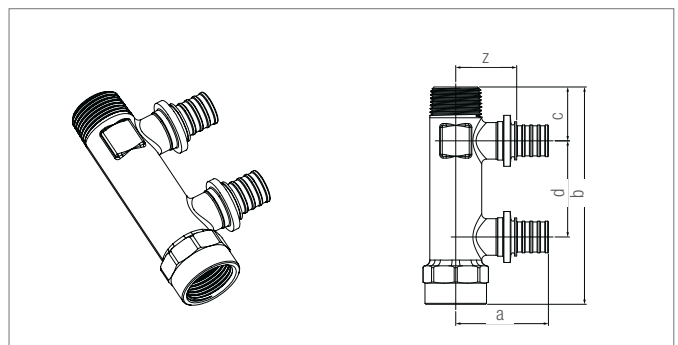
Codice a barre EAN	Articolo	d mm	Dimensioni mm					S	Peso kg/pz	Confezione pz	Contenuto cartone pz	Prezzo €/pz
			a	b	c	d	z					
4007360459147	11680241001	16-M/F 3/4	49	113	28	50	37	34	0,347	1	10	27,65
4007360459154	11680251001	20-M/F 3/4	52	113	28	50	35	34	0,388	1	10	33,12

S = apertura di chiave

**Collettore manicotto autobloccante RAUTITAN RX+ (bronzo),  
duplice 16/20 M/F 3/4**

può essere impiegato universalmente per impianti di acqua potabile e di riscaldamento con i tubi universali RAUTITAN stabil, RAUTITAN flex e RAUTITAN pink+.

Materiale: bronzo **senza piombo** secondo DIN SPEC 2701



Codice a barre EAN	Articolo	d mm	Dimensioni mm					S	Peso kg/pz	Confezione pz	Contenuto cartone pz	Prezzo €/pz
			a	b	c	d	z					
4061264397974	14563831001	16-M/F 3/4	43	113	28	50	31	32	0,302	1	10	37,45
4061264397981	14563841001	20-M/F 3/4	48	113	28	50	32	32	0,331	1	10	43,06

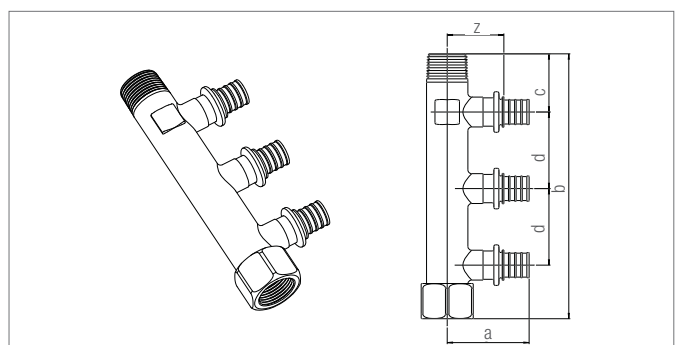
S = apertura di chiave

**Collettore manicotto autobloccante RAUTITAN LX (ottone),  
triplo 16/20 M/F 3/4**

può essere impiegato universalmente per impianti di acqua potabile e di riscaldamento con i tubi universali RAUTITAN stabil, RAUTITAN flex e RAUTITAN pink+.

Materiale: ottone secondo le norme UNI EN 12164, UNI EN 12165, UNI EN 12168.

Colore: ottone lucido.



Codice a barre EAN	Articolo	d mm	Dimensioni mm					S	Peso kg/pz	Confezione pz	Contenuto cartone pz	Prezzo €/pz
			a	b	c	d	z					
4007360459161	11680261001	16-M/F 3/4	49	163	28	50	37	34	0,491	1	10	33,79
4007360459178	11680271001	20-M/F 3/4	52	163	28	50	35	34	0,547	1	10	42,92

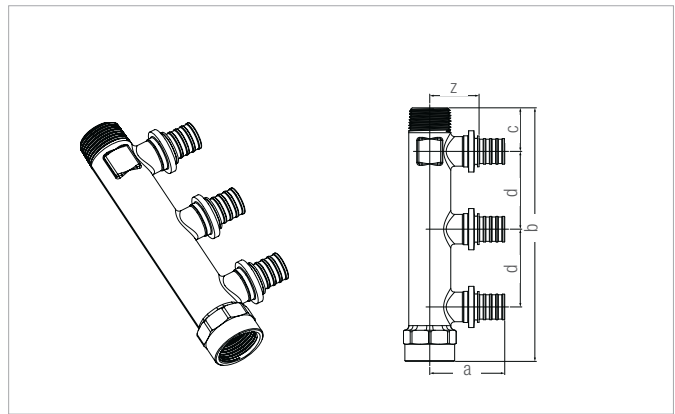
S = apertura di chiave



**Collettore manicotto autobloccante RAUTITAN RX+ (bronzo), triplo 16/20 M/F 3/4**

può essere impiegato universalmente per impianti di acqua potabile e di riscaldamento con i tubi universali RAUTITAN stabil, RAUTITAN flex e RAUTITAN pink+.

Materiale: bronzo **senza piombo** secondo la norma DIN EN 1982.



Codice a barre EAN	Articolo	d mm	Dimensioni mm					S	Peso kg/pz	Confezione pz	Contenuto cartone pz	Prezzo €/pz
			a	b	c	d	z					
4061264397998	14563851001	16-M/F 3/4	43	163	28	50	31	32	0,451	1	1	50,42
4061264398001	14563861001	20-M/F 3/4	48	163	28	50	32	32	0,474	1	1	53,80

S = apertura di chiave

**Cassetta ad incasso per collettore RAUTITAN LX/RX+**

Idonee per l'installazione dei collettori a manicotto autobloccante RAUTITAN LX/RX+.

Cassetta per collettore ad incasso composta da: cassetta, cornice e coperchio.

Caratteristiche:

- Materiale cassetta acciaio zincato
- Materiale coperchio e cornice acciaio zincato verniciato colore bianco liscio (simile RAL 9010) e personalizzato
- 4 alette laterali di fissaggio
- Profondità regolabile da 80 a 110 mm
- Possibilità di collegare le tubazioni principali dal lato o dal pavimento.



**Set staffe**

**Il set di staffe - composto da 4 collari, 2 dadi e 2 viti corti/lunghi - deve essere ordinato separatamente.**

Idoneo al collettore RAUTITAN LX/RX+ 2-vie/3-vie con barra 3/4".

Codice a barre EAN	Articolo	Partenze collettore	Descrizione	Dimensioni mm	Peso kg/pz	Confezione pz	Prezzo €/pz
4059757976058	11065771001	fino 5+5	Cassetta collettore 400	400 x 250 x 80-110	3,000	1	92,00
4059757976065	11065781001	per 7+7	Cassetta collettore 500	500 x 250 x 80-110	3,700	1	105,00
4059757976072	11065801001*	fino 9+9	Cassetta collettore 600	600 x 250 x 80-110	4,500	1	165,13
4059757976089	11200881001		Set staffe per cassetta collettore		0,400	1	14,35

\* Articolo disponibile su richiesta

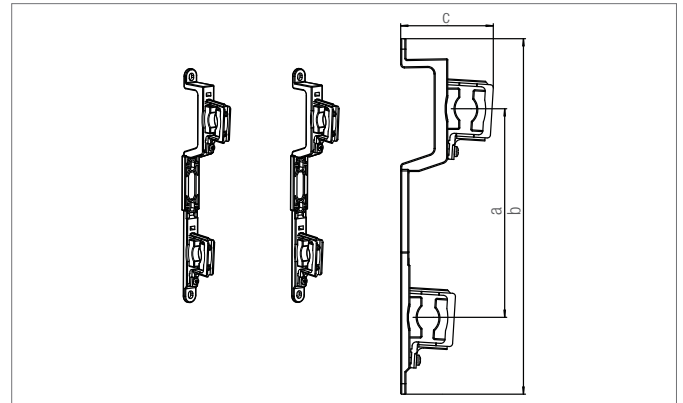
### Set supporti con attacchi

per il fissaggio direttamente al muro dei collettori REHAU ad attacchi laterali per manicotti autobloccanti.

Materiale: PPA

Dotato di staffe ad isolamento acustico 3/4"

1 pezzo corrisponde a 2 supporti per collettori ad attacchi laterali per manicotti autobloccanti.

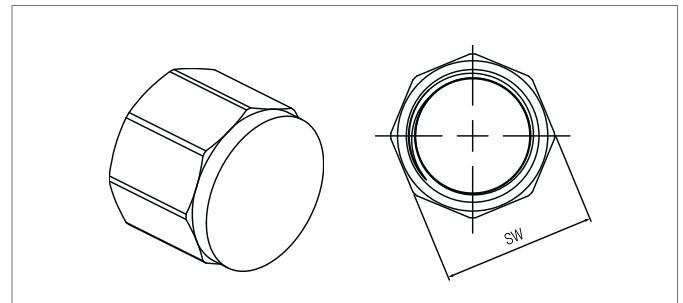


Codice a barre EAN	Articolo	Dimensioni mm			Peso kg/pz	Confezione pz	Contenuto cartone pz	Prezzo €/pz
		a	b	c				
4007360041878	12641211001	200	318	90	0,254	1	5	19,89

### Tappo RAUTITAN RX+ (bronzo)

per installazione sanitaria e di riscaldamento con tubo universale RAUTITAN stabil, RAUTITAN flex e RAUTITAN pink+.

Materiale: bronzo **senza piombo** secondo DIN SPEC 2701



Codice a barre EAN	Articolo	d mm	SW	Peso kg/pz	Confezione pz	Prezzo €/pz
4061264398056	14563911001	F 1/2	25	0,044	5	7,07
4061264398063	14563921001	F 3/4	31	0,067	5	7,93

S = apertura di chiave

## 2.2.4 Moduli sanitari RSB

Prima dell'utilizzo si raccomanda di consultare il catalogo "Moduli sanitari" disponibile presso le nostre filiali e scaricabile dal sito [www.rehau.it](http://www.rehau.it)

### Moduli sanitari per collegamento tradizionale

#### Modulo sanitario per lavabo

Unità di montaggio universale prefabbricata per costruzioni in muratura, a secco, in legno, in parete premurale e calcestruzzo con alette di fissaggio integrate e flessibili.

#### Caratteristiche

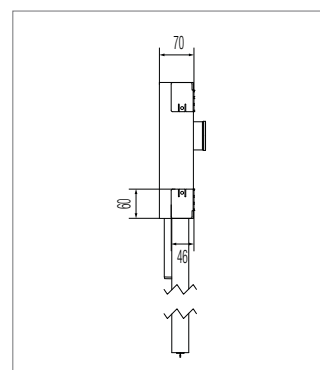
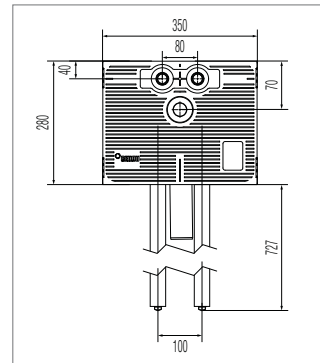
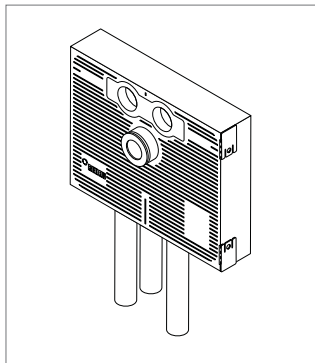
Costituita da corpo isolante anticondensa e fonoassorbente in poliuretano espanso a cellule chiuse (PUR), senza alogeni e CFC, con tracce centrali e verticali per l'allineamento esatto dei collegamenti alla parete e segni per perforazioni negli angoli, isolamento termico al 100% secondo la normativa EnEV / DIN 1988-200, completamente preassemblato in fabbrica e pronto per il collegamento al pavimento con la tubazione RAUTITAN stabil, dotata di isolamento colorato spessore 9 mm (verde per acqua fredda, rosso per acqua calda, grigio per acqua miscelata), collegamenti per rubinetteria ed estremità delle tubazioni chiuse da tappo di protezione igienico, collegamenti terminali a parete in bronzo a prova di torsione, integrati senza tensione e precisamente nel modulo sanitario, tutte le connessioni sottoposte a test di pressione dalla fabbrica, scarico delle acque reflue con tubo RAUPIANO PLUS 17 dB fonoassorbente e curva di accoppiamento per sifone con guarnizioni in gomma DN 50/40-40/32.

Conducibilità termica: 0,037 W/mK a 40° C

Densità schiuma PUR: > 55 kg/m<sup>3</sup>

Reazione al fuoco: Classe del materiale B2 secondo DIN 4102-1  
Classe E secondo DIN EN 13501-1

Isolamento acustico: testato secondo DIN 4109



Codice a barre EAN	Articolo	Dimensione tubo per acqua potabile mm	Dimensione tubo scarico	Peso kg/pz	Confezione pz	Prezzo €/ pz
4007360577995	11102241001	RAUTITAN stabil 16,2 x 2,6	RAUPIANO PLUS 17 dB DN 50	1,50	4	128,20

### Modulo sanitario per lavello

Unità di montaggio universale prefabbricata per costruzioni in muratura, a secco, in legno, in parete premurale e calcestruzzo con alette di fissaggio integrate e flessibili.

#### Caratteristiche

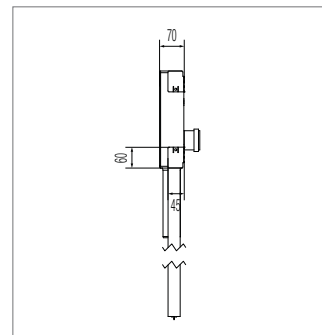
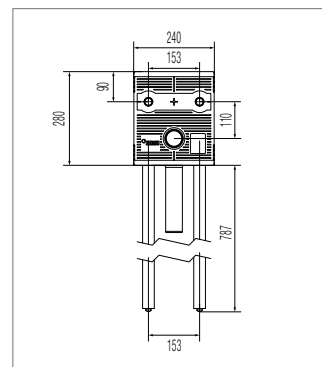
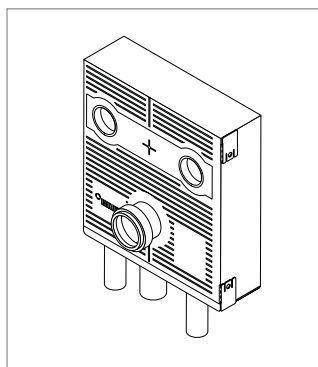
Costituita da corpo isolante anticondensa e fonoassorbente in poliuretano espanso a cellule chiuse (PUR), senza alogeni e CFC, con tracce centrali e verticali per l'allineamento esatto dei collegamenti alla parete e segni per perforazioni negli angoli, isolamento termico al 100% secondo la normativa EnEV / DIN 1988-200, completamente preassemblato in fabbrica e pronto per il collegamento al pavimento con la tubazione RAUTITAN stabil, dotata di isolamento colorato di spessore 9 mm (verde per acqua fredda, rosso per acqua calda, grigio per acqua miscelata), collegamenti per rubinetteria ed estremità delle tubazioni chiuse da tappo di protezione igienico, collegamenti terminali a parete in bronzo a prova di torsione, integrati senza tensione e precisamente nel modulo sanitario, tutte le connessioni sottoposte a test di pressione dalla fabbrica, scarico delle acque reflue con tubo RAUPIANO PLUS 17 dB fonoassorbente e curva a 87° con anello di tenuta in gomma DN 50.

Conducibilità termica: 0,037 W/mK a 40° C

Densità schiuma PUR: > 55 kg/m<sup>3</sup>

Reazione al fuoco: Classe del materiale B2 secondo DIN 4102-1  
Classe E secondo DIN EN 13501-1

Isolamento acustico: testato secondo DIN 4109



Codice a barre EAN	Articolo	Dimensione tubo per acqua potabile mm	Dimensione tubo scarico	Peso kg/pz	Confezione pz	Prezzo €/ pz
4007360579401	11102261001	RAUTITAN stabil 16,2 x 2,6	RAUPIANO PLUS 17 dB DN 50	1,40	6	138,56

### Modulo sanitario per lavatrice

Unità di montaggio universale prefabbricata per costruzioni in muratura, a secco, in legno, in parete premurale e calcestruzzo con alette di fissaggio integrate e flessibili.

#### Caratteristiche

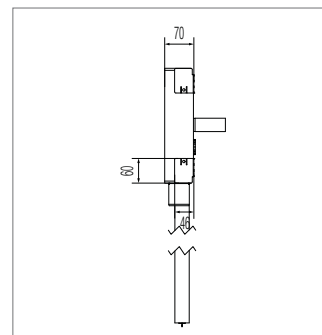
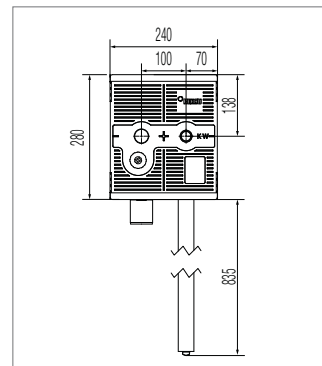
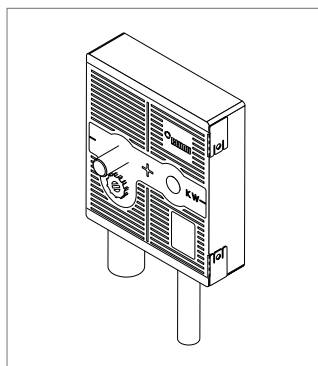
Costituita da corpo isolante anticondensa e fonoassorbente in poliuretano espanso a cellule chiuse (PUR), senza alogeni e CFC, con tracce centrali e verticali per l'allineamento esatto dei collegamenti alla parete e segni per perforazioni negli angoli, isolamento termico al 100% secondo la normativa EnEV / DIN 1988-200, completamente preassemblato in fabbrica e pronto per il collegamento al pavimento con la tubazione RAUTITAN stabil, dotata di isolamento colorato di spessore 9 mm (verde per acqua fredda, rosso per acqua calda, grigio per acqua miscelata), collegamenti per rubinetteria ed estremità delle tubazioni chiuse da tappo di protezione igienico, collegamenti terminali a parete in bronzo a prova di torsione, integrati senza tensione e precisamente nel modulo sanitario, tutte le connessioni sottoposte a test di pressione dalla fabbrica, con collegamento del sifone ad incasso integrato, incluso collegamento al tubo e lastra di copertura in acciaio inox.

Conducibilità termica: 0,037 W/mK a 40° C

Densità schiuma PUR: > 55 kg/m<sup>3</sup>

Reazione al fuoco: Classe del materiale B2 secondo DIN 4102-1  
Classe E secondo DIN EN 13501-1

Isolamento acustico: testato secondo DIN 4109



Codice a barre EAN	Articolo	Dimensione tubo per acqua potabile mm	Sifone ad incasso	Peso kg/pz	Confezione pz	Prezzo €/ pz
4007360579418	11102271001	RAUTITAN stabil 16,2 x 2,6	Dallmer HL400 DN 50	1,10	4	150,01

### Modulo sanitario per lavatrice con predisposizione per presa elettrica

Unità di montaggio universale prefabbricata per costruzioni in muratura, a secco, in legno, in parete premurale e calcestruzzo con alette di fissaggio integrate e flessibili.

#### Caratteristiche

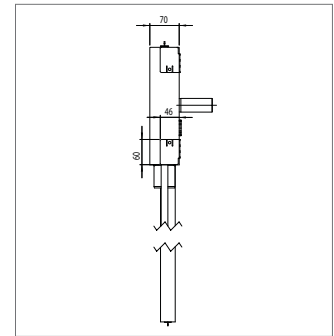
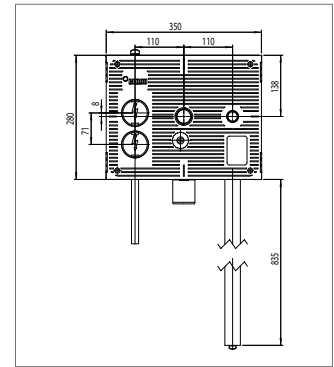
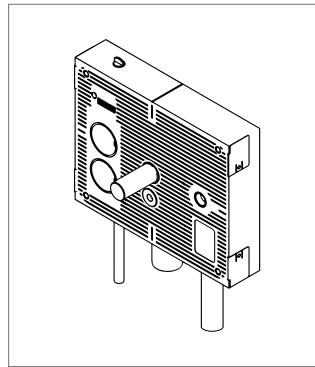
Costituita da corpo isolante anticondensa e fonoassorbente in poliuretano espanso a cellule chiuse (PUR), senza alogeni e CFC, con tracce centrali e verticali per l'allineamento esatto dei collegamenti alla parete e segni per perforazioni negli angoli, isolamento termico al 100% secondo la normativa EnEV / DIN 1988-200, completamente preassemblato in fabbrica e pronto per il collegamento al pavimento con la tubazione RAUTITAN stabil, dotata di isolamento colorato di spessore 9 mm (verde per acqua fredda, rosso per acqua calda, grigio per acqua miscelata), collegamenti per rubinetteria ed estremità delle tubazioni chiuse da tappo di protezione igienico, collegamenti terminali a parete in bronzo a prova di torsione, integrati senza tensione e precisamente nel modulo sanitario, tutte le connessioni sottoposte a test di pressione dalla fabbrica con due scatole predisposte per prese elettriche sottotraccia e tubo di protezione dall'alto verso il basso secondo VDE 0606, con collegamento del sifone ad incasso integrato, incluso collegamento al tubo e lastra di copertura in acciaio inox.

Conducibilità termica: 0,037 W/mK a 40° C

Densità schiuma PUR: > 55 kg/m<sup>3</sup>

Reazione al fuoco: Classe del materiale B2 secondo DIN 4102-1  
Classe E secondo DIN EN 13501-1

Isolamento acustico: testato secondo DIN 4109



Codice a barre EAN	Articolo	Dimensione tubo per acqua potabile mm	Sifone ad incasso	Peso kg/pz	Confezione pz	Prezzo €/ pz
4059757542307	11103121001	RAUTITAN stabil 16,2 x 2,6	Dallmer HL400 DN50	1,60	4	145,37

### Modulo sanitario per bidet

Unità di montaggio universale prefabbricata per costruzioni in muratura, a secco, in legno, in parete premurale e calcestruzzo con alette di fissaggio integrate e flessibili.

Utilizzabile con bidet di appoggio. Si prega di verificare la compatibilità fra modulo sanitario e relativo modello bidet ceramica. L'interasse fra collegamenti d'acqua e curva tecnica dello scarico è 55 mm.

#### Caratteristiche

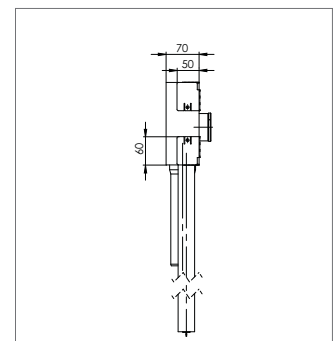
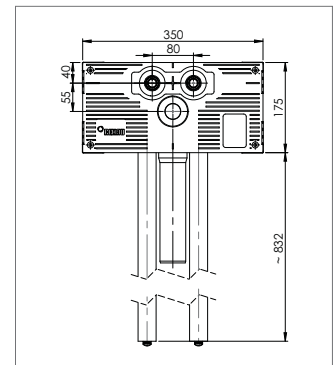
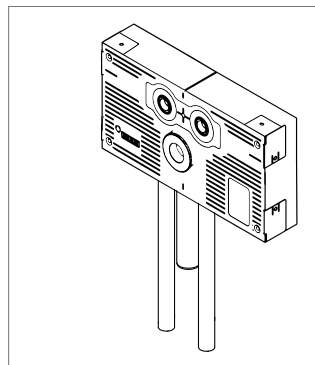
Costituita da corpo isolante anticondensa e fonoassorbente in poliuretano espanso a cellule chiuse (PUR), senza alogeni e CFC, con tracce centrali e verticali per l'allineamento esatto dei collegamenti alla parete e segni per perforazioni negli angoli, isolamento termico al 100% secondo la normativa EnEV / DIN 1988-200, completamente preassemblato in fabbrica e pronto per il collegamento al pavimento con la tubazione RAUTITAN stabil, dotata di isolamento colorato spessore 9 mm (verde per acqua fredda, rosso per acqua calda, grigio per acqua miscelata), collegamenti per rubinetteria ed estremità delle tubazioni chiuse da tappo di protezione igienico, collegamenti terminali a parete in bronzo a prova di torsione, integrati senza tensione e precisamente nel modulo sanitario, tutte le connessioni sottoposte a test di pressione dalla fabbrica, scarico delle acque reflue con tubo RAUPIANO PLUS 17 dB fonoassorbente e curva di accoppiamento per sifone con guarnizioni in gomma DN 50/40-40/32.

Conducibilità termica: 0,037 W/mK a 40° C

Densità schiuma PUR: > 55 kg/m<sup>3</sup>

Reazione al fuoco: Classe del materiale B2 secondo DIN 4102-1  
Classe E secondo DIN EN 13501-1

Isolamento acustico: testato secondo DIN 4109



Codice a barre EAN	Articolo	Dimensione tubo per acqua potabile mm	Dimensione tubo scarico	Peso kg/pz	Confezione pz	Prezzo €/ pz
4061264912818	11103241001	RAUTITAN stabil 16,2 x 2,6	RAUPIANO PLUS 17 dB DN50	1,00	4	132,90

### Modulo sanitario per vasca da bagno / doccia a vista (rubinetteria)

Unità di montaggio universale prefabbricata per costruzioni in muratura, a secco, in legno, in parete premurale e calcestruzzo con alette di fissaggio integrate e flessibili.

#### Caratteristiche

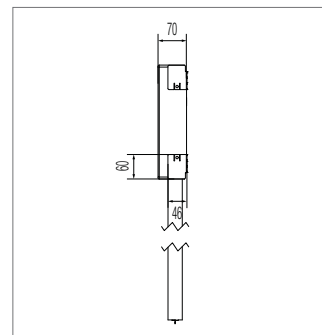
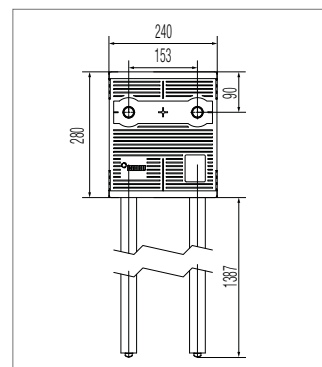
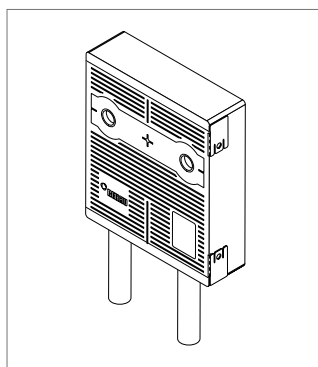
Costituita da corpo isolante anticondensa e fonoassorbente in poliuretano espanso a cellule chiuse (PUR), senza alogeni e CFC, con tracce centrali e verticali per l'allineamento esatto dei collegamenti alla parete e segni per perforazioni negli angoli, isolamento termico al 100% secondo la normativa EnEV / DIN 1988-200, completamente preassemblato in fabbrica e pronto per il collegamento al pavimento con la tubazione RAUTITAN stabil, dotata di isolamento colorato di spessore 9 mm (verde per acqua fredda, rosso per acqua calda, grigio per acqua miscelata), collegamenti per rubinetteria ed estremità delle tubazioni chiuse da tappo di protezione igienico, collegamenti terminali a parete in bronzo a prova di torsione, integrato precisamente e senza tensione al modulo sanitario. Tutti i collegamenti sono sottoposti a test di pressione dalla fabbrica.

Conducibilità termica: 0,037 W/mK a 40° C

Densità schiuma PUR: > 55 kg/m<sup>3</sup>

Reazione al fuoco: Classe del materiale B2 secondo DIN 4102-1  
Classe E secondo DIN EN 13501-1

Isolamento acustico: testato secondo DIN 4109



Codice a barre EAN	Articolo	Dimensione tubo per acqua potabile mm	Peso kg/pz	Confezione pz	Prezzo €/ pz
4007360579425	11102281001	RAUTITAN stabil 16,2 x 2.6	1,30	6	119,02

### Modulo sanitario per vasca da bagno / doccia a vista (rubinetteria), con manicotto di montaggio

Unità di montaggio universale prefabbricata per costruzioni in muratura, a secco, in legno, in parete premurale e calcestruzzo con alette di fissaggio integrate e flessibili.

#### Caratteristiche

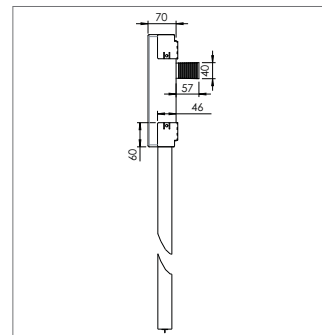
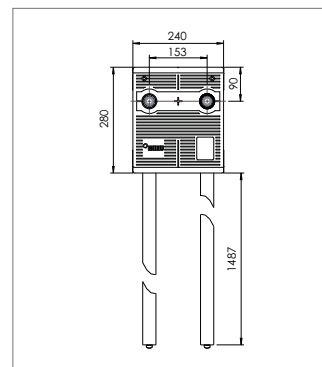
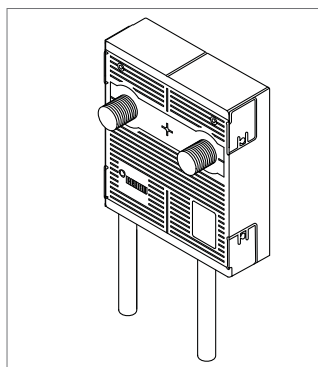
Costituita da corpo isolante anticondensa e fonoassorbente in poliuretano espanso a cellule chiuse (PUR), senza alogeni e CFC, con manicotto di montaggio integrato nel corpo isolante per avere dei collegamenti della rubinetteria a tenuta stagna (interno/esterno) in caso di fuoriuscita d'acqua, con tracce centrali e verticali per l'allineamento esatto dei collegamenti alla parete e segni per perforazioni negli angoli, isolamento termico al 100% secondo la normativa EnEV / DIN 1988-200, completamente preassemblato in fabbrica e pronto per il collegamento al pavimento con la tubazione RAUTITAN stabil, dotata di isolamento colorato di spessore 9 mm (verde per acqua fredda, rosso per acqua calda, grigio per acqua miscelata), estremità delle tubazioni chiuse da tappo di protezione igienico, collegamenti terminali a parete in bronzo a prova di torsione, integrato precisamente e senza tensione al modulo sanitario. Tutti i collegamenti sono sottoposti a test di pressione dalla fabbrica.

Conducibilità termica: 0,037 W/mK a 40° C

Densità schiuma PUR: > 55 kg/m<sup>3</sup>

Reazione al fuoco: Classe del materiale B2 secondo DIN 4102-1  
Classe E secondo DIN EN 13501-1

Isolamento acustico: testato secondo DIN 4109



Codice a barre EAN	Articolo	Dimensione tubo per acqua potabile mm	Peso kg/pz	Confezione pz	Prezzo €/ pz
4061264935169	11103581001	RAUTITAN stabil 16,2 x 2.6	1,30	6	129,38

### Modulo sanitario per vasca iBox

Unità di montaggio universale prefabbricata per costruzioni in muratura, a secco, in legno, in parete premurale e calcestruzzo con alette di fissaggio integrate e flessibili.

#### Caratteristiche

Costituita da corpo isolante anticondensa e fonoassorbente in poliuretano espanso a cellule chiuse (PUR), senza alogeni e CFC, con tracce centrali e verticali per l'allineamento esatto dei collegamenti alla parete e segni per perforazioni negli angoli, isolamento termico al 100% secondo la normativa EnEV / DIN 1988-200, completamente preassemblato in fabbrica e pronto per il collegamento al pavimento con la tubazione RAUTITAN stabil, dotata di isolamento colorato di spessore 9 mm (verde per acqua fredda, rosso per acqua calda, grigio per acqua miscelata), collegamenti per rubinetteria ed estremità delle tubazioni chiuse da tappo di protezione igienico, collegamenti terminali a parete in bronzo a prova di torsione, integrati senza tensione e perfettamente nel modulo sanitario, tutte le connessioni sottoposte a test di pressione dalla fabbrica, con corpo incasso base integrato iBox della Hansgrohe (set di costruzione senza prearresto) per rubinetteria ad incasso, incluso manicotto a tenuta stagna.

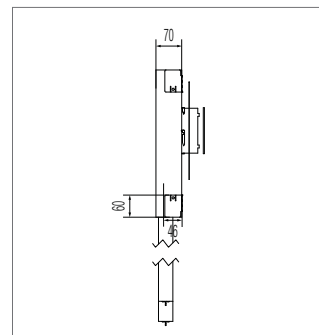
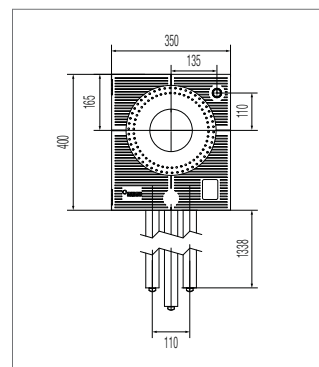
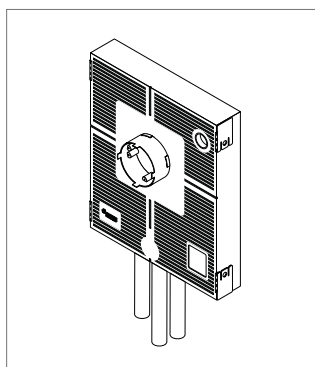
Conducibilità termica: 0,037 W/mK a 40° C

Densità schiuma PUR: > 55 kg/m<sup>3</sup>

Reazione al fuoco: Classe del materiale B2 secondo DIN 4102-1

Classe E secondo DIN EN 13501-1

Isolamento acustico: testato secondo DIN 4109



Codice a barre EAN	Articolo	Dimensione tubo per acqua potabile mm	Corpo incasso base armatura sotto traccia	Peso kg/pz	Confezione pz	Prezzo €/pz
4007360579432	11102291001	RAUTITAN stabil 20 x 2,9	Hansgrohe iBox	4,00	2	417,85

### Modulo sanitario per vasca bluebox

Unità di montaggio universale prefabbricata per costruzioni in muratura, a secco, in legno, in parete premurale e calcestruzzo con alette di fissaggio integrate e flessibili.

#### Caratteristiche

Costituita da corpo isolante anti condensa e fonoassorbente in poliuretano espanso a cellule chiuse (PUR), senza alogeni e CFC, con tracce centrali e verticali per l'allineamento esatto dei collegamenti alla parete e segni per perforazioni negli angoli, isolamento termico al 100% secondo la normativa EnEV / DIN 1988-200, completamente preassemblato in fabbrica e pronto per il collegamento al pavimento con la tubazione RAUTITAN stabil, dotata di isolamento colorato in spessore 9 mm (verde per acqua fredda, rosso per acqua calda, grigio per acqua miscelata), collegamenti per rubinetteria ed estremità delle tubazioni chiuse da tappo di protezione igienico, collegamenti terminali a parete in bronzo a prova di torsione, integrata perfettamente e senza tensione al modulo sanitario, tutti i collegamenti sono testati alla pressione dalla fabbrica, con corpo incasso base integrato bluebox della Hansa (set di costruzione senza prearresto) per rubinetteria ad incasso, incluso manicotto a tenuta stagna.

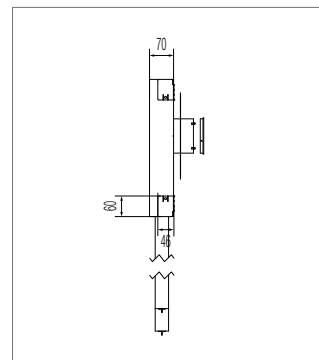
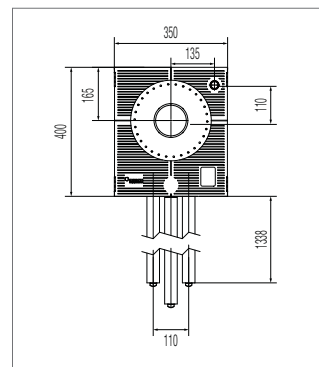
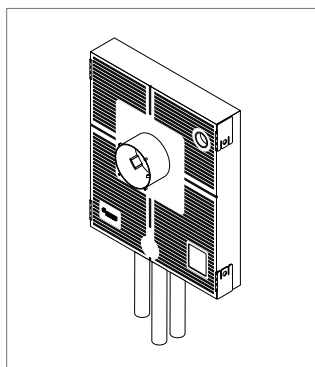
Conducibilità termica: 0,037 W/mK a 40° C

Densità schiuma PUR: > 55 kg/m<sup>3</sup>

Reazione al fuoco: Classe del materiale B2 secondo DIN 4102-1

Classe E secondo DIN EN 13501-1

Isolamento acustico: testato secondo DIN 4109



Codice a barre EAN	Articolo	Dimensione tubo per acqua potabile mm	Corpo incasso base armatura sotto traccia	Peso kg/pz	Confezione pz	Prezzo €/pz
4007360605360	11102791001	RAUTITAN stabil 20 x 2,9	Hansa bluebox	3,50	2	417,85



### Modulo sanitario per doccia iBox

Unità di montaggio universale prefabbricata per costruzioni in muratura, a secco, in legno, in parete premurale e calcestruzzo con alette di fissaggio integrate e flessibili.

#### Caratteristiche

Costituita da corpo isolante anti condensa e fonoassorbente in poliuretano espanso a cellule chiuse (PUR), senza alogeni e CFC, con tracce centrali e verticali per l'allineamento esatto dei collegamenti alla parete e segni per perforazioni negli angoli, isolamento termico al 100% secondo la normativa EnEV / DIN 1988-200, completamente preassemblato in fabbrica e pronto per il collegamento al pavimento con la tubazione RAUTITAN stabil, dotata di isolamento colorato in spessore 9 mm (verde per acqua fredda, rosso per acqua calda, grigio per acqua miscelata), collegamenti per rubinetteria ed estremità delle tubazioni chiuse da tappo di protezione igienico, collegamenti terminali a parete in bronzo a prova di torsione, integrata perfettamente e senza tensione al modulo sanitario, tutti i collegamenti sono testati alla pressione dalla fabbrica, con corpo incasso base integrato iBox della Hansgrohe (set di costruzione senza prearresto) per rubinetteria ad incasso, incluso manicotto a tenuta stagna.

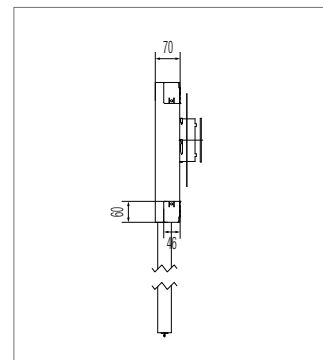
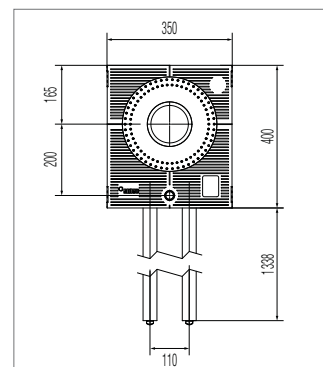
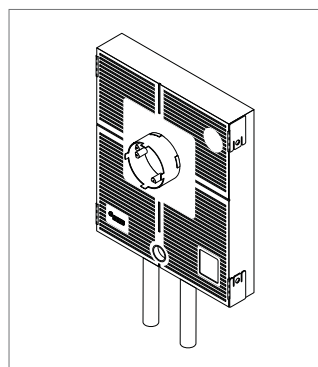
Conducibilità termica: 0,037 W/mK a 40° C

Densità schiuma PUR: > 55 kg/m<sup>3</sup>

Reazione al fuoco: Classe del materiale B2 secondo DIN 4102-1

Classe E secondo DIN EN 13501-1

Isolamento acustico: testato secondo DIN 4109



Codice a barre EAN	Articolo	Dimensione tubo per acqua potabile mm	Corpo incasso base armatura sotto traccia	Peso kg/pz	Confezione pz	Prezzo €/pz
4007360579456	11102341001	RAUTITAN stabil 20 x 2.9	Hansgrohe iBox	3,50	2	412,13

### Modulo sanitario per doccia bluebox

Unità di montaggio universale prefabbricata per costruzioni in muratura, a secco, in legno, in parete premurale e calcestruzzo con alette di fissaggio integrate e flessibili.

#### Caratteristiche

Costituita da corpo isolante anti condensa e fonoassorbente in poliuretano espanso a cellule chiuse (PUR), senza alogeni e CFC, con tracce centrali e verticali per l'allineamento esatto dei collegamenti alla parete e segni per perforazioni negli angoli, isolamento termico al 100% secondo la normativa EnEV / DIN 1988-200, completamente preassemblato in fabbrica e pronto per il collegamento al pavimento con la tubazione RAUTITAN stabil, dotata di isolamento colorato in spessore 9 mm (verde per acqua fredda, rosso per acqua calda, grigio per acqua miscelata), collegamenti per rubinetteria ed estremità delle tubazioni chiuse da tappo di protezione igienico, collegamenti terminali a parete in bronzo a prova di torsione, integrata perfettamente e senza tensione al modulo sanitario, tutti i collegamenti sono testati alla pressione dalla fabbrica, con corpo incasso base integrato bluebox della Hansa (set di costruzione senza prearresto) per rubinetteria ad incasso, incluso manicotto a tenuta stagna.

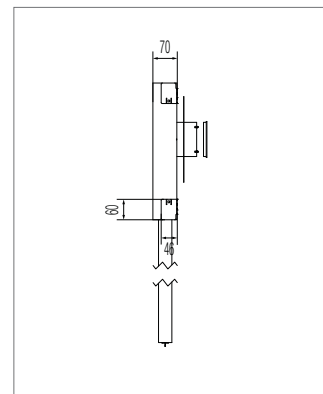
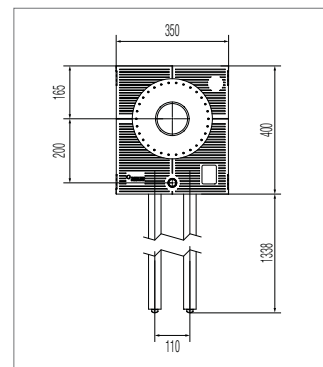
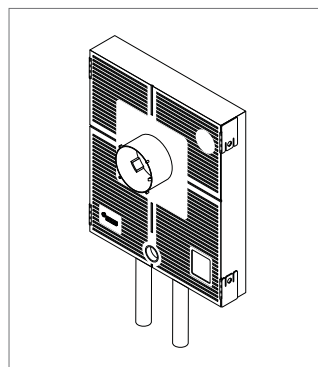
Conducibilità termica: 0,037 W/mK a 40° C

Densità schiuma PUR: > 55 kg/m<sup>3</sup>

Reazione al fuoco: Classe del materiale B2 secondo DIN 4102-1

Classe E secondo DIN EN 13501-1

Isolamento acustico: testato secondo DIN 4109



Codice a barre EAN	Articolo	Dimensione tubo per acqua potabile mm	Corpo incasso base armatura sotto traccia	Peso kg/pz	Confezione pz	Prezzo €/pz
4007360605377	11102821001	RAUTITAN stabil 20 x 2.9	Hansa bluebox	3,10	2	412,13



### Modulo sanitario per soffione doccia iBox

Unità di montaggio universale prefabbricata per costruzioni in muratura, a secco, in legno, in parete premurale e calcestruzzo con alette di fissaggio integrate e flessibili.

#### Caratteristiche

Costituita da corpo isolante anticondensa e fonoassorbente in poliuretano espanso a cellule chiuse (PUR), senza alogeni e CFC, con tracce centrali e verticali per l'allineamento esatto dei collegamenti alla parete e segni per perforazioni negli angoli, isolamento termico al 100% secondo la normativa EnEV /DIN 1988-200, completamente preassemblato in fabbrica e pronto per il collegamento al pavimento con la tubazione RAUTITAN stabil, dotata di isolamento colorato in spessore 9 mm (verde per acqua fredda, rosso per acqua calda, grigio per acqua miscelata), collegamenti per rubinetteria ed estremità delle tubazioni chiuse da tappo di protezione igienico, collegamenti terminali a parete in bronzo a prova di torsione, integrata perfettamente e senza tensione al modulo sanitario. Tutti i collegamenti sono testati alla pressione dalla fabbrica, con corpo incasso base integrato iBox della Hansgrohe (set di costruzione senza prearresto) per rubinetteria ad incasso, con attacco superiore centrale per collegamento del soffione, incluso manicotto a tenuta stagna.

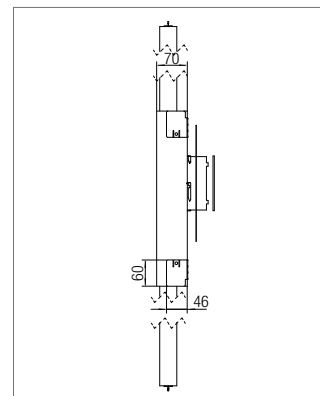
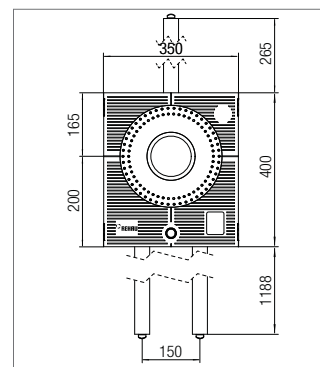
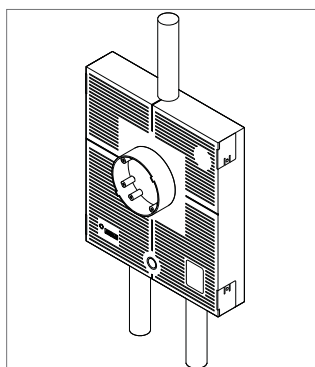
Conducibilità termica: 0,037 W/mK a 40° C

Densità schiuma PUR: > 55 kg/ m<sup>3</sup>

Reazione al fuoco: Classe del materiale B2 secondo DIN 4102-1

Classe E secondo DIN EN 13501-1

Isolamento acustico: testato secondo DIN 4109



Codice a barre EAN	Articolo	Dimensione tubo per acqua potabile mm	Corpo incasso base armatura sotto traccia	Peso kg/pz	Confezione pz	Prezzo €/pz
4007360633400	11102881001	RAUTITAN stabil 20 x 2,9	Hansgrohe iBox	3,20	2	439,30

### Modulo sanitario per soffione doccia bluebox

Unità di montaggio universale prefabbricata per costruzioni in muratura, a secco, in legno, in parete premurale e calcestruzzo con alette di fissaggio integrate e flessibili.

#### Caratteristiche

Costituita da corpo isolante anticondensa e fonoassorbente in poliuretano espanso a cellule chiuse (PUR), senza alogeni e CFC, con tracce centrali e verticali per l'allineamento esatto dei collegamenti alla parete e segni per perforazioni negli angoli, isolamento termico al 100% secondo la normativa EnEV /DIN 1988-200, completamente preassemblato in fabbrica e pronto per il collegamento al pavimento con la tubazione RAUTITAN stabil, dotata di isolamento colorato in spessore 9 mm (verde per acqua fredda, rosso per acqua calda, grigio per acqua miscelata), collegamenti per rubinetteria ed estremità delle tubazioni chiuse da tappo di protezione igienico, collegamenti terminali a parete in bronzo a prova di torsione, integrata perfettamente e senza tensione al modulo sanitario. Tutti i collegamenti sono testati alla pressione dalla fabbrica, con corpo incasso base integrato bluebox della Hansa (set di costruzione senza prearresto) per rubinetteria ad incasso, con attacco superiore centrale per collegamento del soffione, incluso manicotto a tenuta stagna.

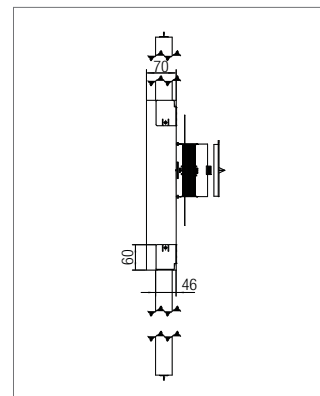
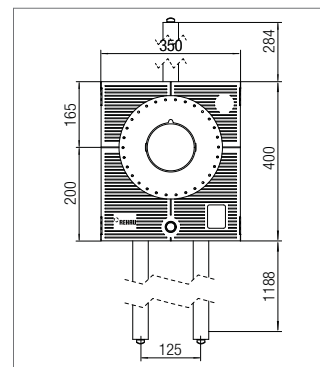
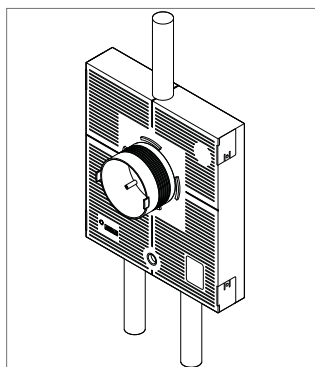
Conducibilità termica: 0,037 W/mK a 40° C

Densità schiuma PUR: > 55 kg/m<sup>3</sup>

Reazione al fuoco: Classe del materiale B2 secondo DIN 4102-1

Classe E secondo DIN EN 13501-1

Isolamento acustico: testato secondo DIN 4109



Codice a barre EAN	Articolo	Dimensione tubo per acqua potabile mm	Corpo incasso base armatura sotto traccia	Peso kg/pz	Confezione pz	Prezzo €/pz
4007360633417	11102891001	RAUTITAN stabil 20 x 2,9	Hansa bluebox	3,10	2	439,30

### Modulo sanitario per attacco singolo

Unità di montaggio universale prefabbricata per costruzioni in muratura, a secco, in legno, in parete premurale e calcestruzzo con alette di fissaggio integrate e flessibili.

#### Caratteristiche

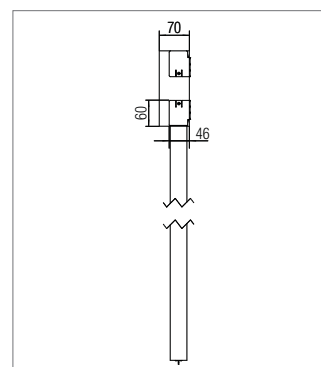
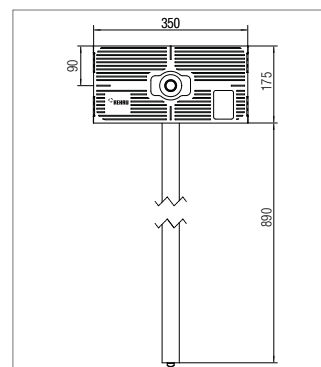
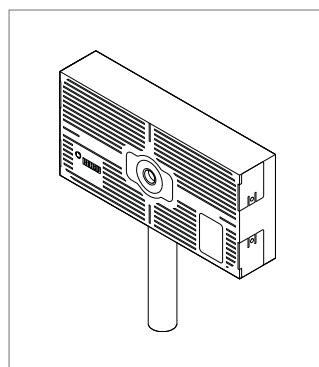
Costituita da corpo isolante anticondensa e fonoassorbente in poliuretano espanso a cellule chiuse (PUR), senza alogeni e CFC, con tracce centrali e verticali per l'allineamento esatto dei collegamenti alla parete e segni per perforazioni negli angoli, isolamento termico al 100% secondo la normativa EnEV /DIN 1988-200, completamente preassemblato in fabbrica e pronto per il collegamento al pavimento con la tubazione RAUTITAN stabil, dotata di isolamento colorato in spessore 9 mm (verde per acqua fredda, rosso per acqua calda, grigio per acqua miscelata), collegamenti per rubinetteria ed estremità delle tubazioni chiuse da tappo di protezione igienico, collegamenti terminali a parete in bronzo a prova di torsione, integrata perfettamente e senza tensione al modulo sanitario, tutti i collegamenti sono testati alla pressione dalla fabbrica.

Conducibilità termica: 0,037 W/mK a 40° C

Densità schiuma PUR: > 55 kg/m<sup>3</sup>

Reazione al fuoco: Classe del materiale B2 secondo DIN 4102-1  
Classe E secondo DIN EN 13501-1

Isolamento acustico: testato secondo DIN 4109



Codice a barre EAN	Articolo	Dimensione tubo per acqua potabile mm	Peso kg/pz	Confezione pz	Prezzo €/pz
4007360630119	11102871001	RAUTITAN stabil 20 x 2,9	0,90	4	111,02

### Moduli sanitari+ per collegamento in serie/ad anello

Modulo sanitario+ per lavabo

Unità di montaggio universale prefabbricata per costruzioni in muratura, a secco, in legno, in parete premurale e calcestruzzo con alette di fissaggio integrate e flessibili.

#### Caratteristiche

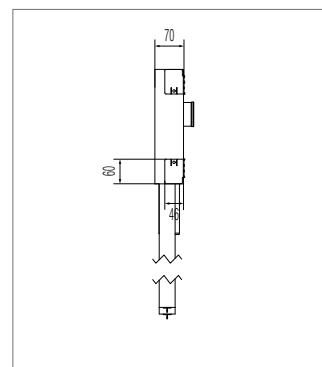
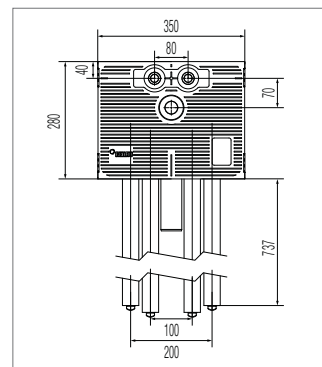
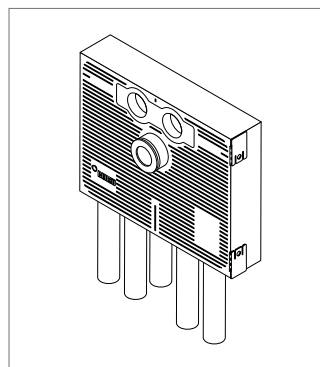
Costituita da corpo isolante anti condensa e fonoassorbente in poliuretano espanso a cellule chiuse (PUR), senza alogeni e CFC, con tracce centrali e verticali per l'allineamento esatto dei collegamenti alla parete e segni per perforazioni negli angoli, isolamento termico al 100% secondo la normativa EnEV / DIN 1988-200, completamente preassemblato in fabbrica e pronto per il collegamento al pavimento con la tubazione RAUTITAN stabil, dotata di isolamento colorato di spessore 9 mm (verde per acqua fredda, rosso per acqua calda, grigio per acqua miscelata), modello per collegamenti in serie o ad anello, collegamenti per rubinetteria ed estremità delle tubazioni chiuse da tappo di protezione igienico, collegamenti terminali a parete in bronzo a prova di torsione, integrato perfettamente e senza tensione al modulo sanitario, tutti i collegamenti sono testati alla pressione dalla fabbrica, collegamento allo scarico delle acque reflue con tubo RAUPIANO PLUS 17 dB fonoassorbente, con anello di tenuta e curva di accoppiamento per sifone con guarnizione in gomma DN 50/40-40/32.

Conducibilità termica: 0,037 W/mK a 40° C

Densità schiuma PUR: > 55 kg/m<sup>3</sup>

Reazione al fuoco: Classe del materiale B2 secondo DIN 4102-1  
Classe E secondo DIN EN 13501-1

Isolamento acustico: testato secondo DIN 4109



Codice a barre EAN	Articolo	Dimensione tubo per acqua potabile mm	Dimensione tubo acqua scarico	Peso kg/pz	Confezione pz	Prezzo €/pz
4007360579470	11102371001	RAUTITAN stabil 20 x 2,9	RAUPIANO PLUS 17 dB DN 50	2,50	4	211,79

### Modulo sanitario+ per livello

Unità di montaggio universale prefabbricata per costruzioni in muratura, a secco, in legno, in parete premurale e calcestruzzo con alette di fissaggio integrate e flessibili.

#### Caratteristiche

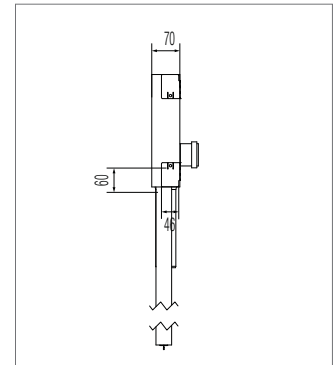
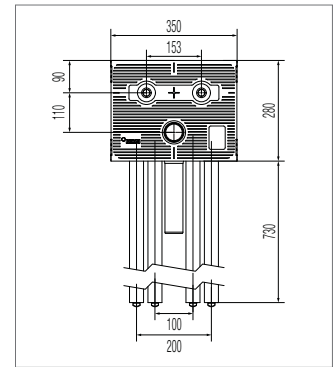
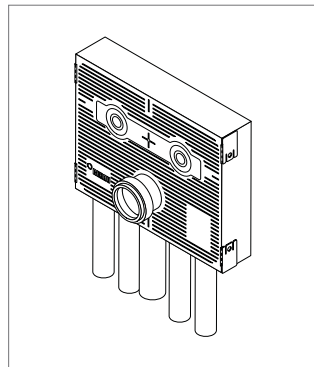
Costituita da corpo isolante anti condensa e fonoassorbente in poliuretano espanso a cellule chiuse (PUR), senza alogeni e CFC, con tracce centrali e verticali per l'allineamento esatto dei collegamenti alla parete e segni per perforazioni negli angoli, isolamento termico al 100% secondo la normativa EnEV / DIN 1988-200, completamente preassemblato in fabbrica e pronto per il collegamento al pavimento con la tubazione RAUTITAN stabil, dotata di isolamento colorato in spessore 9 mm (verde per acqua fredda, rosso per acqua calda, grigio per acqua miscelata), modello per collegamenti in serie o ad anello, collegamenti per rubinetteria ed estremità delle tubazioni chiuse da tappo di protezione igienico, collegamenti terminali a parete in bronzo a prova di torsione, integrato perfettamente e senza tensione al modulo sanitario, tutti i collegamenti sono testati alla pressione dalla fabbrica, collegamento allo scarico delle acque reflue con tubo RAUPIANO PLUS 17 dB fonoassorbente, curva da 87° con anello di tenuta in gomma DN 50.

Conducibilità termica: 0,037 W/mK a 40° C

Densità schiuma PUR: > 55 kg/m<sup>3</sup>

Reazione al fuoco: Classe del materiale B2 secondo DIN 4102-1  
Classe E secondo DIN EN 13501-1

Isolamento acustico: testato secondo DIN 4109



Codice a barre EAN	Articolo	Dimensione tubo per acqua potabile mm	Dimensione tubo acqua scarico	Peso kg/pz	Confezione pz	Prezzo €/pz
4007360579487	11102381001	RAUTITAN stabil 20 x 2.9	RAUPIANO PLUS 17 dB DN 50	2,50	4	217,51

### Modulo sanitario+ per lavatrice

Unità di montaggio universale prefabbricata per costruzioni in muratura, a secco, in legno, in parete premurale e calcestruzzo con alette di fissaggio integrate e flessibili.

#### Caratteristiche

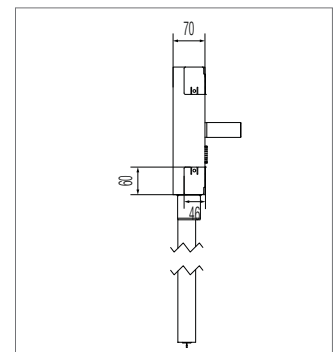
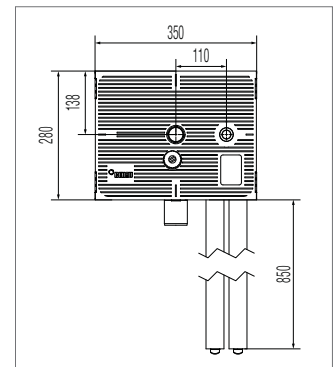
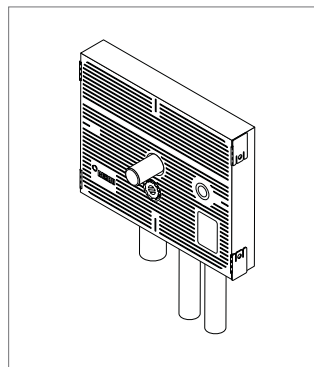
Costituita da corpo isolante anti condensa e fonoassorbente in poliuretano espanso a cellule chiuse (PUR), senza alogeni e CFC, con tracce centrali e verticali per l'allineamento esatto dei collegamenti alla parete e segni per perforazioni negli angoli, isolamento termico al 100% secondo la normativa EnEV / DIN 1988-200, completamente preassemblato in fabbrica e pronto per il collegamento al pavimento con la tubazione RAUTITAN stabil, dotata di isolamento colorato in spessore 9 mm (verde per acqua fredda, rosso per acqua calda, grigio per acqua miscelata), collegamenti per rubinetteria ed estremità delle tubazioni chiuse da tappo di protezione igienico, collegamenti terminali a parete in bronzo a prova di torsione, integrato precisamente e senza tensione al modulo sanitario, tutti i collegamenti sono testati alla pressione dalla fabbrica, con collegamento al sifone ad incasso integrato, incluso collegamento al tubo e lastra di copertura in acciaio.

Conducibilità termica: 0,037 W/mK a 40° C

Densità schiuma PUR: > 55 kg/m<sup>3</sup>

Reazione al fuoco: Classe del materiale B2 secondo DIN 4102-1  
Classe E secondo DIN EN 13501-1

Isolamento acustico: testato secondo DIN 4109



Codice a barre EAN	Articolo	Dimensione tubo per acqua potabile mm	Sifone ad incasso	Peso Kg/pz	Confezione pz	Prezzo €/pz
4007360579494	11102391001	RAUTITAN stabil 20 x 2.9	Dallmer HL400 DN 50	1,70	4	200,34

### Modulo sanitario+ per vasca da bagno / doccia a vista (rubinetteria)

Unità di montaggio universale prefabbricata per costruzioni in muratura, a secco, in legno, in parete premurale e calcestruzzo con alette di fissaggio integrate e flessibili.

#### Caratteristiche

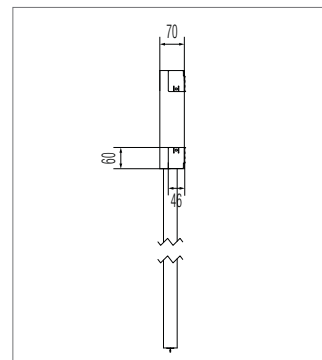
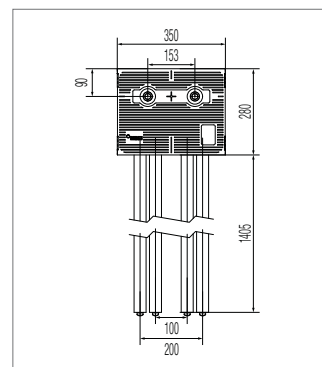
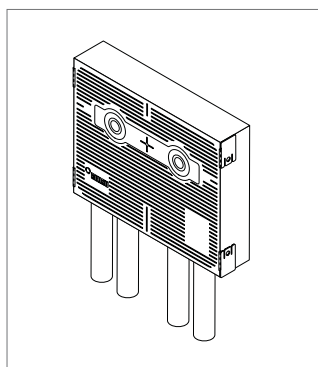
Costituita da corpo isolante anticondensa e fonoassorbente in poliuretano espanso a cellule chiuse (PUR), senza alogeni e CFC, con tracce centrali e verticali per l'allineamento esatto dei collegamenti alla parete e segni per perforazioni negli angoli, isolamento termico al 100% secondo la normativa EnEV / DIN 1988-200, completamente preassemblato in fabbrica e pronto per il collegamento al pavimento con la tubazione RAUTITAN stabil, dotata di isolamento colorato in spessore 9 mm (verde per acqua fredda, rosso per acqua calda, grigio per acqua miscelata), modello per collegamenti in serie o ad anello, rubinetteria ed estremità delle tubazioni chiuse con 70 tappi di protezione igienica, collegamenti terminali a parete in bronzo a prova di torsione, integrata precisamente e senza tensione al modulo sanitario, tutti i collegamenti sono testati alla pressione dalla fabbrica.

Conducibilità termica: 0,037 W/mK a 40° C

Densità schiuma PUR: > 55 kg/m<sup>3</sup>

Reazione al fuoco: Classe del materiale B2 secondo DIN 4102-1  
Classe E secondo DIN EN 13501-1

Isolamento acustico: testato secondo DIN 4109



Codice a barre EAN	Articolo	Dimensione tubo per acqua potabile mm	Peso Kg/pz	Confezione pz	Prezzo €/pz
4007360579500	11102421001	RAUTITAN stabil 20 x 2,9	2,70	4	211,79

### Modulo sanitario+ per vasca da bagno / doccia a vista (rubinetteria), con manicotto di montaggio

Unità di montaggio universale prefabbricata per costruzioni in muratura, a secco, in legno, in parete premurale e calcestruzzo con alette di fissaggio integrate e flessibili.

#### Caratteristiche

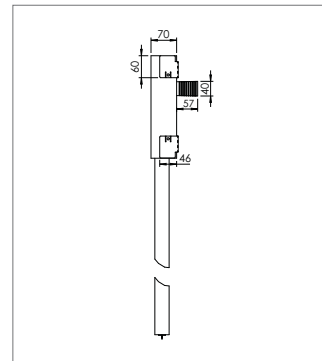
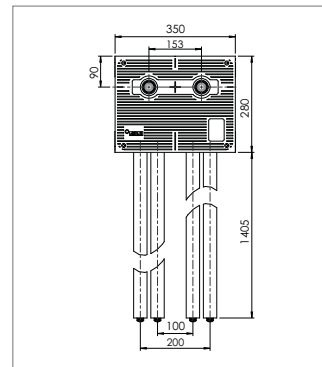
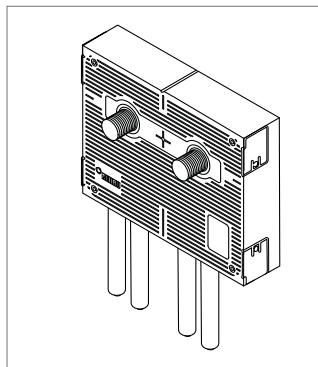
Costituita da corpo isolante anticondensa e fonoassorbente in poliuretano espanso a cellule chiuse (PUR), senza alogeni e CFC, con manicotto di montaggio integrato nel corpo isolante per avere dei collegamenti della rubinetteria a tenuta stagna (interno/esterno) in caso di fuoriuscita d'acqua, con tracce centrali e verticali per l'allineamento esatto dei collegamenti alla parete e segni per perforazioni negli angoli, isolamento termico al 100% secondo la normativa EnEV / DIN 1988-200, completamente preassemblato in fabbrica e pronto per il collegamento al pavimento con la tubazione RAUTITAN stabil, dotata di isolamento colorato in spessore 9 mm (verde per acqua fredda, rosso per acqua calda, grigio per acqua miscelata), modello per collegamenti in serie o ad anello, tubazioni chiuse con tappo di protezione igienico, collegamenti terminali a parete in bronzo a prova di torsione, integrata precisamente e senza tensione al modulo sanitario, tutti i collegamenti sono testati alla pressione dalla fabbrica.

Conducibilità termica: 0,037 W/mK a 40° C

Densità schiuma PUR: > 55 kg/m<sup>3</sup>

Reazione al fuoco: Classe del materiale B2 secondo DIN 4102-1  
Classe E secondo DIN EN 13501-1

Isolamento acustico: testato secondo DIN 4109



Codice a barre EAN	Articolo	Dimensione tubo per acqua potabile mm	Peso Kg/pz	Confezione pz	Prezzo €/pz
4061264935176	11103591001	RAUTITAN stabil 20 x 2,9	2,70	4	223,24

### Modulo sanitario+ per vasca iBox

Unità di montaggio universale prefabbricata per costruzioni in muratura, a secco, in legno, in parete premurale e calcestruzzo con alette di fissaggio integrate e flessibili.

#### Caratteristiche

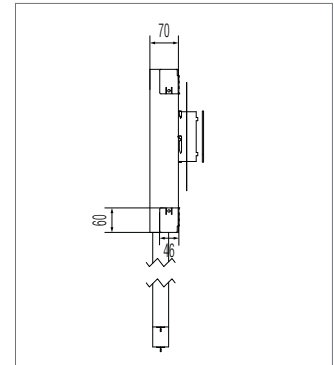
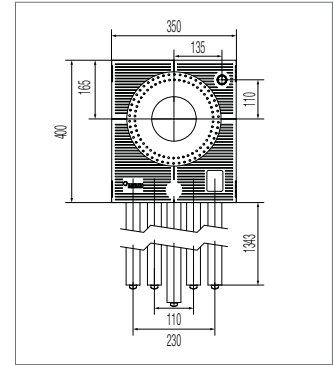
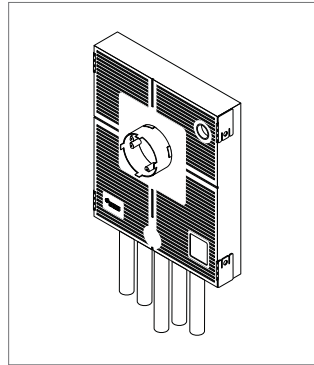
Costituita da corpo isolante anti condensa e fonoassorbente in poliuretano espanso a cellule chiuse (PUR), senza alogeni e CFC, con tracce centrali e verticali per l'allineamento esatto dei collegamenti alla parete e segni per perforazioni negli angoli, isolamento termico al 100% secondo la normativa EnEV / DIN 1988-200, completamente preassemblato in fabbrica e pronto per il collegamento al pavimento con la tubazione RAUTITAN stabil, dotata di isolamento colorato in spessore 9 mm (verde per acqua fredda, rosso per acqua calda, grigio per acqua miscelata), per sistemi di collegamento in serie e ad anello, rubinetteria ed estremità delle tubazioni chiuse da tappo di protezione igienico, collegamenti terminali a parete in bronzo a prova di torsione, integrato precisamente e senza tensione al modulo sanitario, tutti i collegamenti sono testati alla pressione dalla fabbrica, con corpo base integrato iBox della Hansgrohe (set di costruzione senza prearresto) per rubinetteria ad incasso, incluso manicotto a tenuta stagna.

Conducibilità termica: 0,037 W/mK a 40° C

Densità schiuma PUR: > 55 kg/m<sup>3</sup>

Reazione al fuoco: Classe del materiale B2 secondo DIN 4102-1  
Classe E secondo DIN EN 13501-1

Isolamento acustico: testato secondo DIN 4109



Codice a barre EAN	Articolo	Dimensione tubo per acqua potabile mm	Corpo incasso base armatura sotto traccia	Peso Kg/pz	Confezione pz	Prezzo €/pz
4007360579517	11102441001	RAUTITAN stabil 20 x 2,9	Hansgrohe iBox	4,90	2	604,48

### Modulo sanitario+ per vasca bluebox

Unità di montaggio universale prefabbricata per costruzioni in muratura, a secco, in legno, in parete premurale e calcestruzzo con alette di fissaggio integrate e flessibili.

#### Caratteristiche

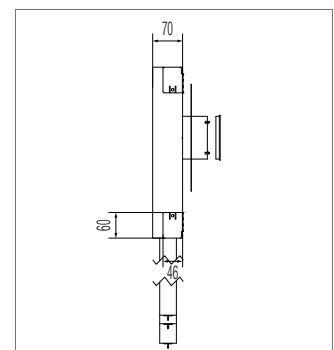
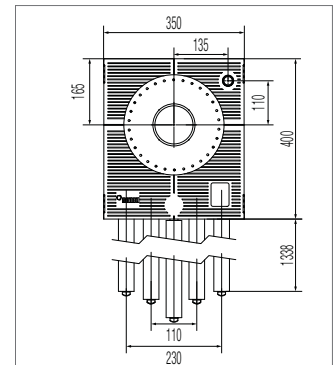
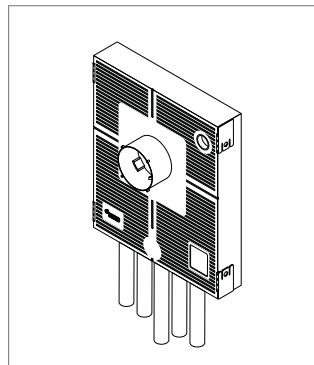
Costituita da corpo isolante anti condensa e fonoassorbente in poliuretano espanso a cellule chiuse (PUR), senza alogeni e CFC, con tracce centrali e verticali per l'allineamento esatto dei collegamenti alla parete e segni per perforazioni negli angoli, isolamento termico al 100% secondo la normativa EnEV / DIN 1988-200, completamente preassemblato in fabbrica e pronto per il collegamento al pavimento con la tubazione RAUTITAN stabil, dotata di isolamento colorato in spessore 9 mm (verde per acqua fredda, rosso per acqua calda, grigio per acqua miscelata), per sistemi di collegamento in serie e ad anello, rubinetteria ed estremità delle tubazioni chiuse da tappo di protezione igienico, collegamenti terminali a parete in bronzo a prova di torsione, integrato perfettamente e senza tensione al modulo sanitario, tutti i collegamenti sono testati alla pressione dalla fabbrica, con corpo incasso base integrato bluebox della Hansa (set di costruzione senza prearresto) per rubinetteria ad incasso, incluso manicotto a tenuta stagna.

Conducibilità termica: 0,037 W/mK a 40° C

Densità schiuma PUR: > 55 kg/m<sup>3</sup>

Reazione al fuoco: Classe del materiale B2 secondo DIN 4102-1  
Classe E secondo DIN EN 13501-1

Isolamento acustico: testato secondo DIN 4109



Codice a barre EAN	Articolo	Dimensione tubo per acqua potabile mm	Corpo incasso base armatura sotto traccia	Peso Kg/pz	Confezione pz	Prezzo €/pz
4007360605384	11102841001	RAUTITAN stabil 20 x 2,9	Hansa bluebox	4,70	2	604,48

### Modulo sanitario+ per doccia iBox

Unità di montaggio universale prefabbricata per costruzioni in muratura, a secco, in legno, in parete premurale e calcestruzzo con alette di fissaggio integrate e flessibili.

#### Caratteristiche

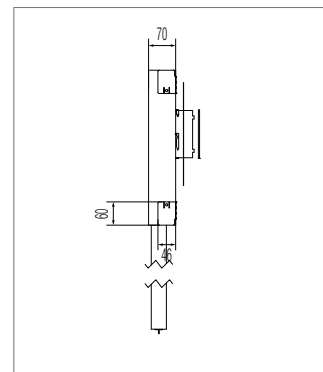
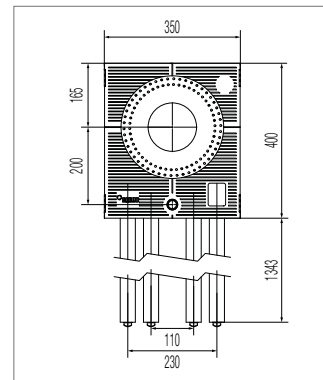
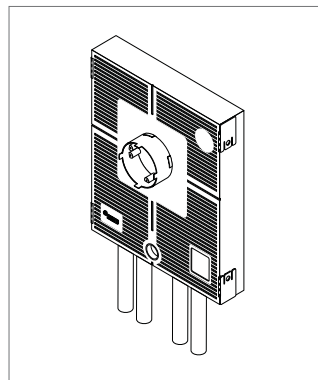
Costituita da corpo isolante anti condensa e fonoassorbente in poliuretano espanso a cellule chiuse (PUR), senza alogeni e CFC, con tracce centrali e verticali per l'allineamento esatto dei collegamenti alla parete e segni per perforazioni negli angoli, isolamento termico al 100% secondo la normativa EnEV / DIN 1988-200, completamente preassemblato in fabbrica e pronto per il collegamento al pavimento con la tubazione RAUTITAN stabil, dotata di isolamento colorato in spessore 9 mm (verde per acqua fredda, rosso per acqua calda, grigio per acqua miscelata), per sistemi di collegamento in serie e ad anello, collegamenti per rubinetteria ed estremità delle tubazioni chiuse da tappo di protezione igienico, collegamenti terminali a parete in bronzo a prova di torsione, integrato perfettamente e senza tensione al modulo sanitario, tutti i collegamenti sono testati alla pressione dalla fabbrica, con corpo incasso base integrato iBox della Hansgrohe (set di costruzione senza prearresto) per rubinetteria ad incasso, incluso manicotto a tenuta stagna.

Conducibilità termica: 0,037 W/mK a 40° C

Densità schiuma PUR: > 55 kg/m<sup>3</sup>

Reazione al fuoco: Classe del materiale B2 secondo DIN 4102-1  
Classe E secondo DIN EN 13501-1

Isolamento acustico: testato secondo DIN 4109



Codice a barre EAN	Articolo	Dimensione tubo per acqua potabile mm	Corpo incasso base armatura sotto traccia	Peso Kg/pz	Confezione pz	Prezzo €/pz
4007360579531	11102471001	RAUTITAN stabil 20 x 2,9	Hansgrohe iBox	4,60	2	604,48



### Modulo sanitario+ per doccia bluebox

Unità di montaggio universale prefabbricata per costruzioni in muratura, a secco, in legno, in parete premurale e calcestruzzo con alette di fissaggio integrate e flessibili.

#### Caratteristiche

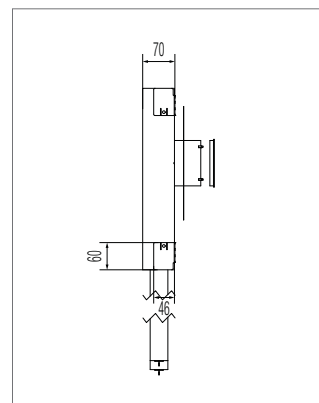
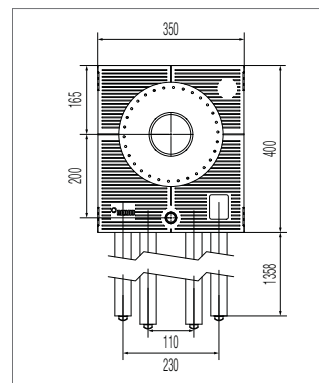
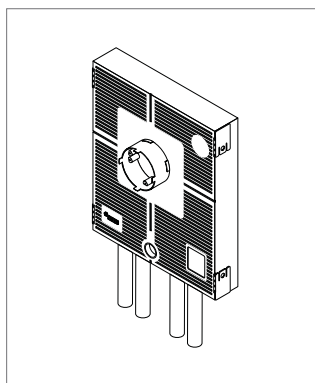
Costituita da corpo isolante anti condensa e fonoassorbente in poliuretano espanso a cellule chiuse (PUR), senza alogeni e CFC, con tracce centrali e verticali per l'allineamento esatto dei collegamenti alla parete e segni per perforazioni negli angoli, isolamento termico al 100% secondo la normativa EnEV / DIN 1988-200, completamente preassemblato in fabbrica e pronto per il collegamento al pavimento con la tubazione RAUTITAN stabil, dotata di isolamento colorato in spessore 9 mm (verde per acqua fredda, rosso per acqua calda, grigio per acqua miscelata), per sistemi di collegamento in serie e ad anello, rubinetteria ed estremità delle tubazioni chiuse da tappo di protezione igienico, collegamenti terminali a parete in bronzo a prova di torsione, integrato perfettamente e senza tensione al modulo sanitario, tutti i collegamenti sono testati alla pressione dalla fabbrica, con corpo incasso base integrato bluebox della Hansa (set di costruzione senza prearresto) per rubinetteria ad incasso, incluso manicotto a tenuta stagna.

Conducibilità termica: 0,037 W/mK a 40° C

Densità schiuma PUR: > 55 kg/m<sup>3</sup>

Reazione al fuoco: Classe del materiale B2 secondo DIN 4102-1  
Classe E secondo DIN EN 13501-1

Isolamento acustico: testato secondo DIN 4109



ADDUZIONE, GAS,  
RISCALDAMENTO

Codice a barre EAN	Articolo	Dimensione tubo per acqua potabile mm	Corpo incasso base armatura sotto traccia	Peso Kg/pz	Confezione pz	Prezzo €/pz
4007360605391	11102861001	RAUTITAN stabil 20 x 2,9	Hansa bluebox	4,30	2	604,48

## Moduli sanitari con contatore dell'acqua

### Modulo sanitario per lavello con doppio contatore

Unità di montaggio universale prefabbricata per costruzioni in muratura, a secco, in legno, in parete premurale e calcestruzzo con alette di fissaggio integrate e flessibili.

#### Caratteristiche

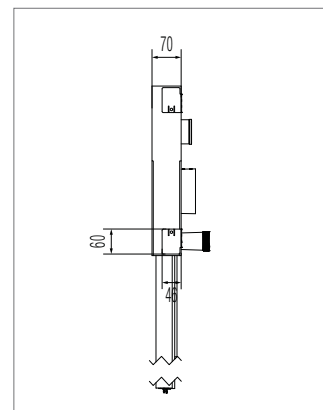
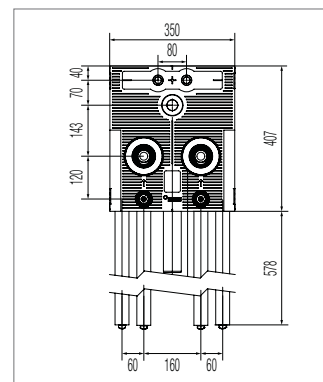
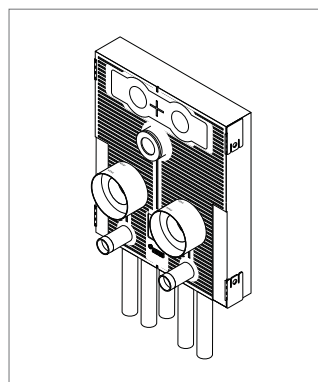
Costituita da corpo isolante anti condensa e fonoassorbente in poliuretano espanso a cellule chiuse (PUR), senza alogeni e CFC, con tracce centrali e verticali per l'allineamento esatto dei collegamenti alla parete e segni per perforazioni negli angoli, isolamento termico al 100% secondo la normativa EnEV / DIN 1988-200, completamente preassemblato in fabbrica e pronto per il collegamento al pavimento con la tubazione RAUTITAN stabil, dotata di isolamento colorato in spessore 9 mm (verde per acqua fredda, rosso per acqua calda, grigio per acqua miscelata), per sistemi di collegamento in serie e ad anello, collegamenti per rubinetteria ed estremità delle tubazioni chiuse da tappo di protezione igienico, collegamenti terminali a parete in bronzo a prova di torsione, integrato perfettamente e senza tensione al modulo sanitario, tutti i collegamenti sono testati alla pressione dalla fabbrica, con contatore dell'acqua a segmento unico in bronzo per acqua fredda e calda, composto da valvola di arresto  $\frac{3}{4}$  e scatola del contatore dell'acqua universale Koax G2, collegamento allo scarico con tubo fonoassorbente RAUPIANO PLUS 17 dB e curva di accoppiamento per sifone e anello di guarnizione in gomma DN 50/40-40/32.

Conducibilità termica: 0,037 W/mK a 40° C

Densità schiuma PUR: > 55 kg/m<sup>3</sup>

Reazione al fuoco: Classe del materiale B2 secondo DIN 4102-1  
Classe E secondo DIN EN 13501-1

Isolamento acustico: testato secondo DIN 4109



Codice a barre EAN	Articolo	Dimensione tubo per acqua potabile/scarico mm	Contatore valvola sotto traccia	Peso Kg/pz	Confezione pz	Prezzo €/pz
4007360579555	11102491001	RAUTITAN stabil 20 / DN 50	Kemper mod. 85547	5,50	2	522,40



### Modulo sanitario con doppio contatore

Unità di montaggio universale prefabbricata per costruzioni in muratura, a secco, in legno, in parete premurale e calcestruzzo con alette di fissaggio integrate e flessibili.

#### Caratteristiche

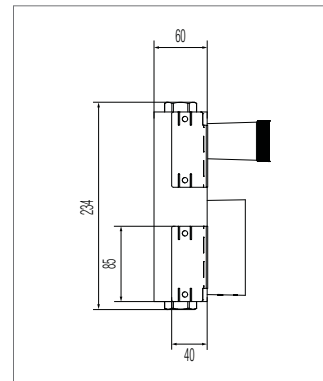
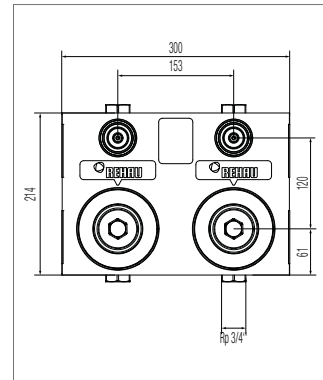
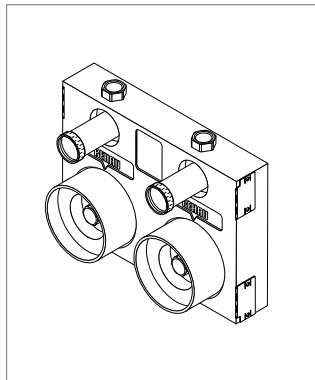
Costituita da corpo isolante anti condensa e fonoassorbente in poliuretano espanso a cellule chiuse (PUR), senza alogeni e CFC, con tracce centrali e verticali per l'allineamento esatto dei collegamenti alla parete e segni per perforazioni negli angoli, isolamento termico al 100% secondo la normativa EnEV / DIN 1988-200, contrassegnata separatamente e suddivisibile in due singoli moduli sanitari con contatore dell'acqua, completamente preassemblata in fabbrica e pronta per il collegamento con il contatore dell'acqua a segmenti unici in bronzo per acqua fredda e calda, chiudibili singolarmente, composti da valvola di arresto 3/4 e scatola del contatore dell'acqua universale Koax G2, a prova di torsione, integrata perfettamente e senza tensione al modulo sanitario, tutti i collegamenti sono testati alla pressione dalla fabbrica.

Conducibilità termica: 0,037 W/mK a 40° C

Peso schiuma PUR: > 55 kg/m<sup>3</sup>

Reazione al fuoco: Classe del materiale B2 secondo DIN 4102-1  
Classe E secondo DIN EN 13501-1

Isolamento acustico: testato secondo DIN 4109



Codice a barre EAN	Articolo	Dimensione raccordo per acqua potabile	Contatore valvola sotto traccia	Peso Kg/pz	Confezione pz	Prezzo €/pz
4007360579562	11102521001	F3/4	Kemper mod. 85547	3,30	1	343,44

### Distanziatori per moduli sanitari

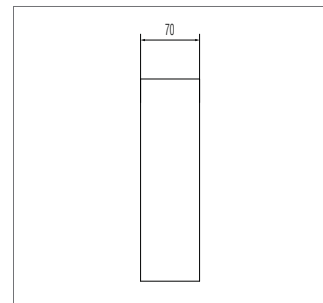
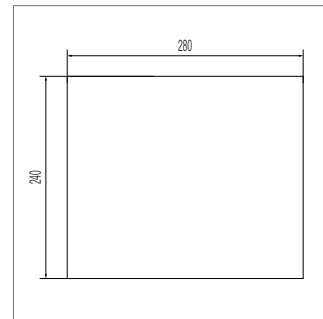
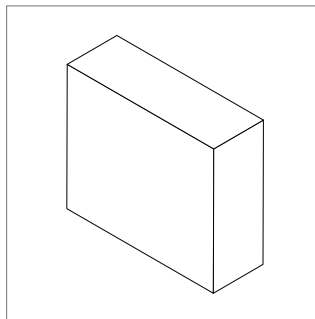
#### Distanziatore 240 per modulo sanitario

in presenza di maggiori profondità in fase di premuratura, costituito da corpo isolante anti condensa e fonoassorbente in poliuretano espanso a cellule chiuse (PUR), 4007360579609 privo di alogeni e CFC.

Conducibilità termica: 0,037 W/mK a 40° C

Densità schiuma PUR: > 55 kg/m<sup>3</sup>

Reazione al fuoco: Classe del materiale B2 secondo DIN 4102-1  
Classe E secondo DIN EN 13501-1



Codice a barre EAN	Articolo	Peso kg/pz	Confezione pz	Prezzo €/pz
4007360579593	11102571001	0,40	16	23,64

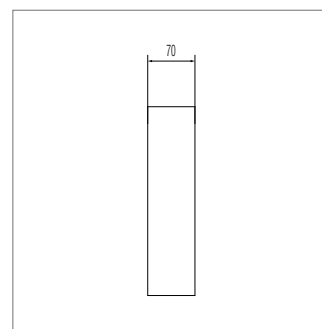
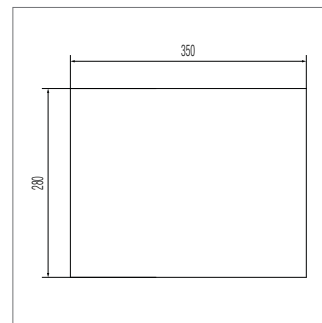
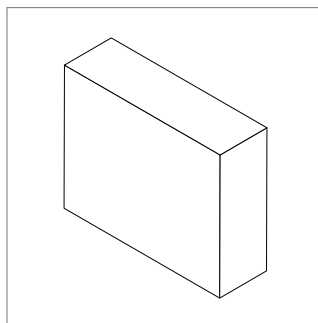
### Distanziatore 350 per modulo sanitario

in presenza di maggiori profondità in fase di prematuratura, costituito da corpo isolante anti condensa e fonoassorbente in poliuretano espanso a cellule chiuse (PUR), privo di alogeni e CFC.

Conducibilità termica: 0,037 W/mK a 40° C

Densità schiuma PUR: > 55 kg/m<sup>3</sup>

Reazione al fuoco: Classe del materiale B2 secondo DIN 4102-1  
Classe E secondo DIN EN 13501-1

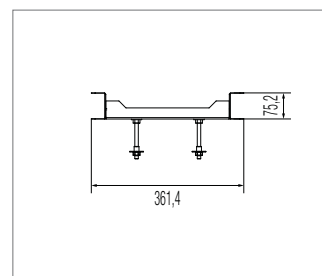
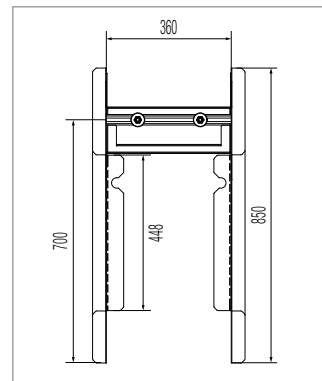
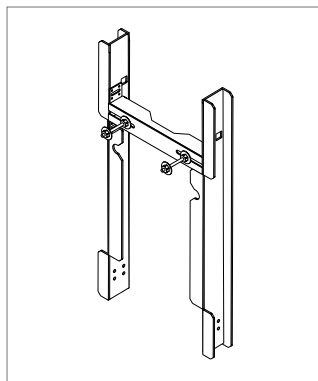


Codice a barre EAN	Articolo	Peso kg/pz	Confezione pz	Prezzo €/pz
4007360579609	11102581001	0,50	12	25,64

### Fissaggio per lavabi

#### Supporto per lavabo in metallo

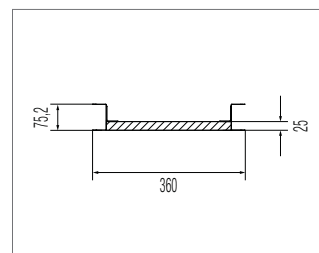
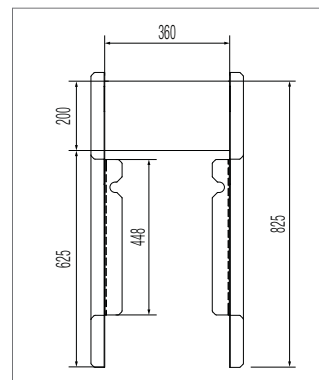
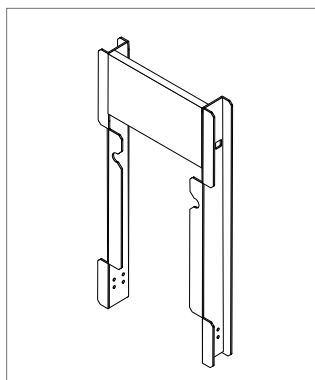
Staffa per il fissaggio del lavabo in fase di montaggio su profilo di supporto CW con l'apposita pinza crimpatrice, composta da lamiera e profili in acciaio non legato S235 conforme alla normativa EN 10025, zincata a freddo. Le distanze per il collegamento del lavabo al profilo ad U appositamente sagomato sono regolabili attraverso dadi scorrevoli, per portate di carichi fino a 1,5 kN/m. Gli accessori necessari per il fissaggio del lavabo sono inclusi.



Codice a barre EAN	Articolo	Peso kg/pz	Confezione pz	Prezzo €/pz
4007360579616	11102591001	3,50	2	141,91

### Supporto con pannello in legno per lavabo

Staffa per il fissaggio del lavabo su profilo di supporto CW con pinza crimpatrice, composta da lamiera e profili in acciaio non legato S235 conforme alla normativa EN 10025, zincata a freddo, dotata di multi-strato di compensato (Multiplex) per il montaggio individuale del lavabo.

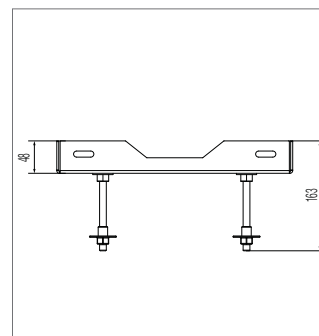
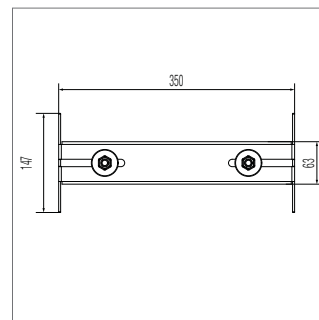
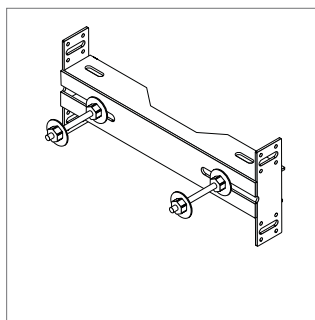


ADDUZIONE, GAS,  
RISCALDAMENTO

Codice a barre EAN	Articolo	Peso kg/pz	Confezione pz	Prezzo €/pz
4007360579623	11102621001	3,00	2	135,11

### Staffaggio per lavabo con modulo sanitario

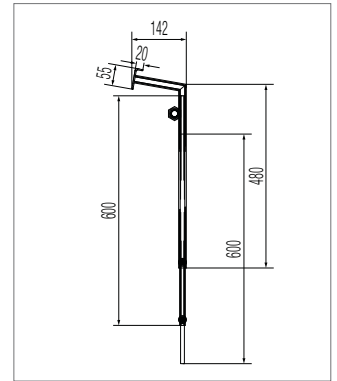
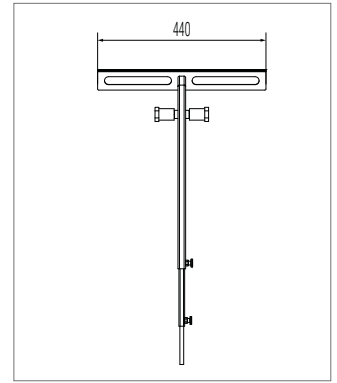
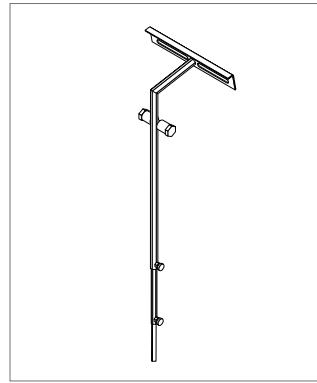
Staffa per il fissaggio del lavabo su profilo di supporto CW con viti autofilettanti, composta da lamiera e profili in acciaio non legato S235 conforme alla normativa EN 10025, zincata a freddo. Le distanze per il collegamento lavabo sono regolabili attraverso asole da 180 a 280 mm, per portate di carico fino a 1,5 kN/m, compresi accessori di montaggio necessari per il fissaggio del lavabo e al profilo CW.



Codice a barre EAN	Articolo	Peso kg/pz	Confezione pz	Prezzo €/pz
4007360579630	11102641001	1,60	5	48,79

### Dima di montaggio per moduli sanitari

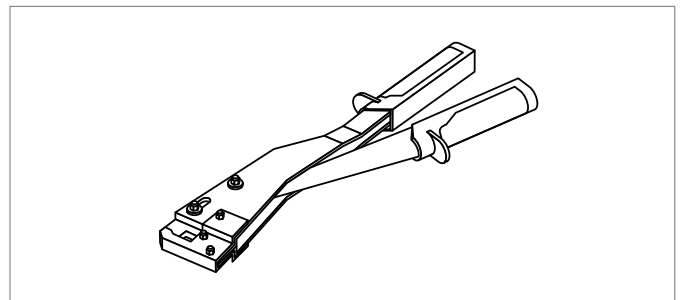
Strumento per l'allineamento e il fissaggio del modulo sanitario durante il processo di indurimento della schiuma e della colla di montaggio. In lamiera d'acciaio laccato grigio, dotato di piede telescopico estensibile, asole per l'adattamento alle diverse distanze dei collegamenti, manicotto presaldato con filettatura interna per l'inserimento dei tappi.



Codice a barre EAN	Articolo	Peso kg/pz	Confezione pz	Prezzo €/pz
4007360579661	11102681001	1,80	2	95,56

### Pinza crimpatrice per moduli sanitari

Attrezzo per il fissaggio dei moduli sanitari ai profili CW nella costruzione a secco, in lamiera d'acciaio rivestito a polvere e con maniglie in plastica.



Codice a barre EAN	Articolo	Peso kg/pz	Confezione pz	Prezzo €/pz
4007360579678	11102691001	0,90	2	171,40

## 2.3 Sistema RAUTITAN GAS per impianti gas

### 2.3.1 Tubazioni per impianti gas

Tutti i tubi e i raccordi sono realizzati in conformità alla normativa UNI 11344. Numero di registro IIP 442 UNI 11344

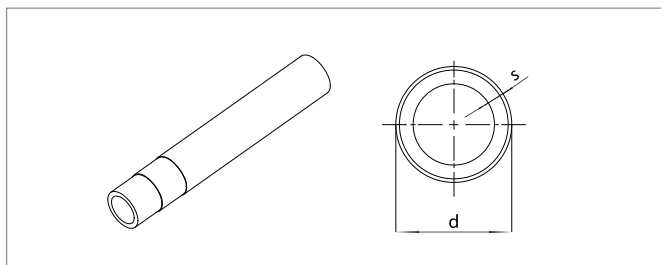
#### Tubo RAUTITAN gas stabil

per impianti gas secondo la normativa UNI 7129

Materiale: tubo multistrato in metallo-polimero (PE-Xa/Al/PE) in conformità alla normativa UNI 11344 e DVGW foglio di lavoro W 542 e VP 632, tubo interno secondo la normativa DIN 16892 e strato di alluminio secondo la normativa DIN EN 573-3

Classe di materiale da costruzione: B2, normalmente infiammabile

Colore: giallo



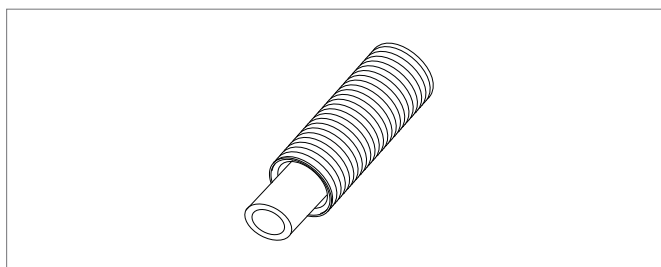
Codice a barre EAN	Articolo	Dimensioni mm d x s	Peso kg/m	Confezione m	Contenuto cartone m	Contenuto paletta m	Prezzo €/m
<b>Rotolo:</b>							
4007360550387	11803221100	16,2 x 2,6	0,135	100	100	1500	4,27
4007360550394	11803321100	20 x 2,9	0,187	100	100	1500	5,76
4007360550400	11803421025	25 x 3,7	0,291	25	25	375	9,61
4007360550417	11803521025	32 x 4,7	0,466	25	25	375	14,63
<b>Barra:</b>							
4007360550318	11803221005	16,2 x 2,6	0,135	5	100	3000	4,42
4007360550332	11803321005	20 x 2,9	0,187	5	50	1500	6,35
4007360550356	11803421005	25 x 3,7	0,291	5	40	1200	10,20
4007360550370	11803521005	32 x 4,7	0,466	5	25	750	16,23
4007360550424	11803621005	40 x 6,0	0,734	5	15	450	44,30

#### Tubo RAUTITAN gas stabil con tubo di rivestimento

Tubo multistrato inserito in tubo di rivestimento corrugato in polietilene

Materiale tubo di rivestimento: polietilene

Colore: giallo



Codice a barre EAN	Articolo	Dimensioni mm d x s	Peso kg/m	Confezione m/rotolo	Contenuto cartone m	Contenuto paletta m	Prezzo €/m
<b>Rotolo:</b>							
4007360592073	11808021025	16,2 x 2,6	0,275	25	25	375	7,45
4007360592080	11808031025	20 x 2,9	0,327	25	25	375	8,13
4007360592097	11808041025	25 x 3,7	0,511	25	25	375	12,40

Prima dell'utilizzo si raccomanda di consultare l'Informazione Tecnica RAUTITAN gas disponibile presso le nostre filiali e scaricabile dal sito [www.rehau.it](http://www.rehau.it)

### 2.3.2 Raccordi per impianti gas

Tutti i tubi e i raccordi sono realizzati in conformità alla normativa UNI 11344. Numero di registro IIP 442 UNI 11344

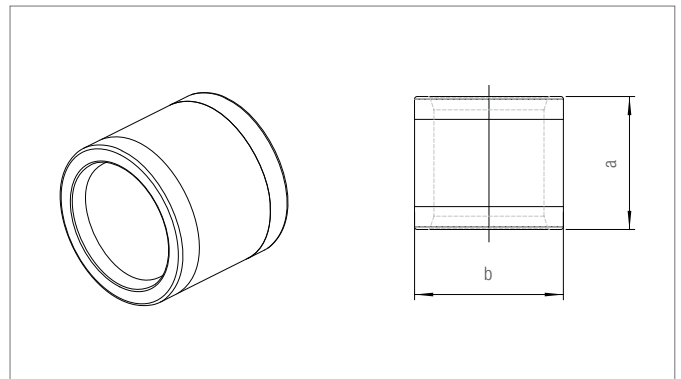
#### Manicotto autobloccante RAUTITAN PX+G (polimerico)

per impianti gas secondo la normativa UNI 7129 per la realizzazione della tecnica di collegamento inscindibile a manicotto autobloccante secondo DVGW foglio di lavoro W 534.

**I manicotti autobloccanti RAUTITAN PX+G con i rispettivi raccordi LX+G possono essere utilizzati anche per impianti gas con tubazioni RAUTITAN gas stabil secondo la normativa UNI 7129.**

Materiale: PVDF

Colore: nero.



Codice a barre EAN	Articolo	d mm	Dimensioni mm		Peso kg/pz	Contenuto cartone pz	Prezzo €/pz
			a	b			
4007360361204	11600011001	16	24	24	0,008	100	1,00
4007360361211	11600021001	20	25	28	0,011	100	1,20
4007360361228	11600031001	25	27	33	0,016	100	1,68
4007360361235	11600041001	32	34	41	0,028	50	3,58
4007360361242	11600051001	40	37	50	0,039	25	6,60

#### Intermedio di unione RAUTITAN LX+G

per impianti gas secondo la normativa UNI 7129

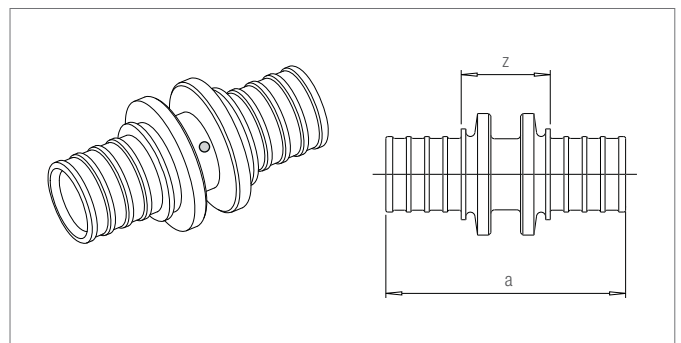
Materiale: ottone secondo UNI EN 12164, UNI EN 12165, UNI EN 12168

Colore: ottone lucido

Marcatura in colore giallo

Confezione: sacchetto

**I relativi manicotti autobloccanti devono essere ordinati separatamente.**



Codice a barre EAN	Articolo	d mm	Dimensioni mm		Peso kg/pz	Confezione pz	Contenuto cartone pz	Prezzo €/pz
			a	z				
<b>Uguale:</b>								
4007360543013	13129691001	16-16	45	20	0,039	10	50	7,95
4007360543020	13129701001	20-20	52	19	0,058	10	50	8,08
4007360543037	13129711001	25-25	68	22	0,100	10	50	8,90
4007360543051	13129731001	32-32	80	26	0,184	10	30	18,68
4007360543044	13129721001	40-40	91	27	0,380	1	1	37,29

*Prima dell'utilizzo si raccomanda di consultare l'Informazione Tecnica RAUTITAN gas disponibile presso le nostre filiali e scaricabile dal sito [www.rehau.it](http://www.rehau.it)*

### Intermedio di unione RAUTITAN LX+G, ridotto

per impianti gas secondo la normativa UNI 7129

Materiale: ottone secondo UNI EN 12164, UNI EN 12165, UNI EN 12168

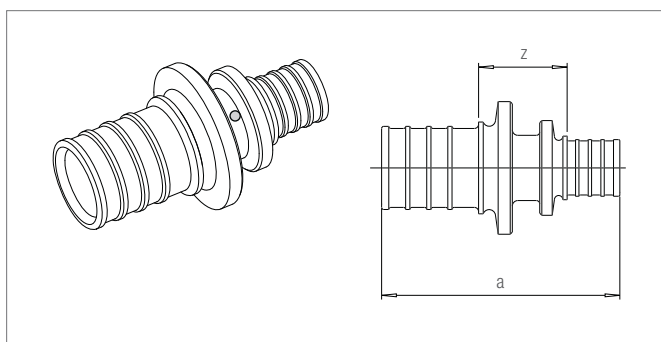
Colore: ottone lucido

Marcatura in colore giallo

Confezione: sacchetto

Nota: I raccordi devono essere utilizzati solo con gli accessori di fabbrica TECO (vedasi tabella sottostante) e con la guarnizione e inserto ottone a corredo della fornitura!

Gli accessori vengono forniti con tenuta conica, utilizzare tassativamente l'inserto ottone per renderli compatibili con raccordi a sede piana.



**I relativi manicotti autobloccanti devono essere ordinati separatamente.**

Codice a barre EAN	Articolo	d mm	Dimensioni mm		Peso kg/pz	Confezione pz	Contenuto cartone pz	Prezzo €/pz
			a	z				
4007360543082	13129761001	<b>20-16</b>	53	24	0,048	10	50	8,08
4007360543099	13129771001	<b>25-20</b>	67	27	0,100	10	50	8,90
4007360543105	13129781001	<b>32-25</b>	80	30	0,164	10	30	18,68
4007360543129	13129811001	<b>40-25</b>	88	33	0,270	5	25	28,26
4007360543112	13129801001	<b>40-32</b>	81	31	0,265	5	25	32,50

### Raccordo a 90° RAUTITAN LX+G

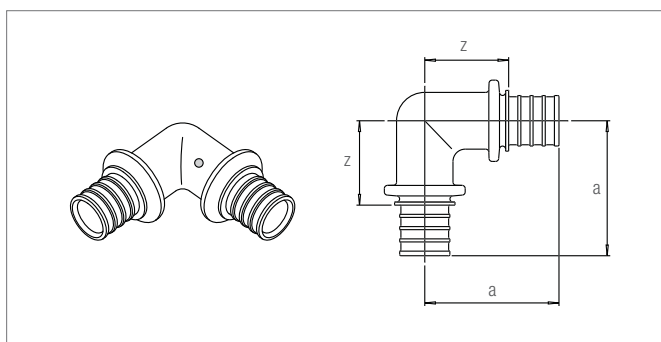
per impianti gas secondo la normativa UNI 7129

Materiale: ottone secondo UNI EN 12164, UNI EN 12165, UNI EN 12168

Colore: ottone lucido

Marcatura in colore giallo

Confezione: sacchetto



**I relativi manicotti autobloccanti devono essere ordinati separatamente.**

Codice a barre EAN	Articolo	d mm	Dimensioni mm		Peso kg/pz	Confezione pz	Contenuto cartone pz	Prezzo €/pz
			a	z				
4007360543167	13129851001	<b>16-16</b>	38	25	0,065	10	50	6,62
4007360543174	13129861001	<b>20-20</b>	44	28	0,100	10	50	8,97
4007360543181	13129871001	<b>25-25</b>	55	32	0,160	10	50	13,74
4007360543198	13129881001	<b>32-32</b>	66	39	0,310	3	30	26,84
4007360543204	13129891001	<b>40-40</b>	74	42	0,590	1	1	49,46

Prima dell'utilizzo si raccomanda di consultare l'Informazione Tecnica RAUTITAN gas disponibile presso le nostre filiali e scaricabile dal sito [www.rehau.it](http://www.rehau.it)

### Set terminale d'unione RAUTITAN LX+G, a sede piana

per impianti gas secondo la normativa UNI 7129

Materiale: ottone secondo UNI EN 12164, UNI EN 12165, UNI EN 12168

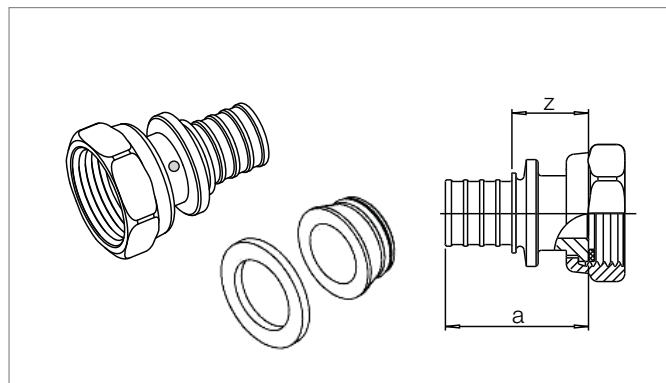
Colore: ottone lucido

Marcatura in colore giallo

Confezione: sacchetto

Il set è composto da:

- raccordi con dado girevole
- guarnizione
- inserto ottone conico per accessorio TECO
- foglio di istruzioni.



**Nota importante: I raccordi devono essere utilizzati solo con gli accessori di fabbrica TECO (vedasi tabelle sottostanti) e con la guarnizione e inserto ottone per sede piana a corredo della fornitura del raccordo.**

I relativi manicotti autobloccanti devono essere ordinati separatamente.

Codice a barre EAN	Articolo	d mm	Dimensioni mm		SW	Peso kg/pz	Confezione pz	Prezzo €/pz
			a	z				
4062178318611	13392761001	16-G3/4	31,5	19	31	0,105	1	22,12
4062178318628	13392771001	20-G3/4	43,8	27,3	31	0,120	1	24,63
4062178318635	13392781001	25-G1	51,7	28,7	38	0,135	1	29,66

### Compatibilità raccordi RAUTITAN LX+G a sede piana con accessori (valvole, collettori) di fabbricazione TECO

TECO - Accessori con tenuta conica TC					
Codice / Descrizione	Figura collettore	Lato di collegamento	Art. 339276-001 Terminale 16-G3/4 RAUTITAN LX +G	Art. 339277-001 Terminale 20-G3/4 RAUTITAN LX +G	Art. 339278-001 Terminale 25-G1 RAUTITAN LX +G
Cod. K202CC10100 / K2.2 CL.MULTI-I DN20 2XTC		Ingresso	✗	✗	✓
		Uscita	✓	✓	✗
Cod. K203CC10100 / 1K2.3 CL.MONO-I DN20 2XTC		Ingresso	✗	✗	✓
		Uscita	✓	✓	✗
Cod. K204DC10100 / K2.4 CL.MONO-I DN20 X3TC		Ingresso	✗	✗	✓
		Uscita	✓	✓	✗
Codice / Descrizione	Figura valvola	Art. 339276-001 Terminale 16-G3/4 RAUTITAN LX +G	Art. 339277-001 Terminale 20-G3/4 RAUTITAN LX +G	Art. 339278-001 Terminale 25-G1 RAUTITAN LX +G	
Cod. K200BC10100 / K2.0 DN15 TC 3/4		✓	✓	✗	
Cod. K201BC10100 / K2.1 DN15 TC3/4" B01 "U"		✓	✓	✗	
Cod. K113KC0100 / K164 DN15 TC3/4"		✓	✓	✗	

Prima dell'utilizzo si raccomanda di consultare l'informazione Tecnica RAUTITAN gas disponibile presso le nostre filiali e scaricabile dal sito [www.rehau.it](http://www.rehau.it)



### Terminale di unione RAUTITAN LX+G con filetto femmina

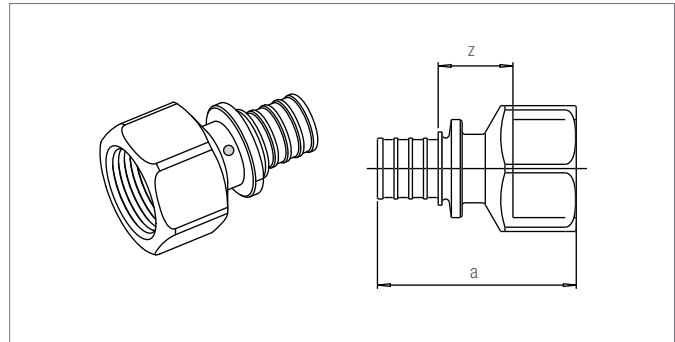
per impianti gas secondo la normativa UNI 7129

Materiale: ottone secondo UNI EN 12164, UNI EN 12165,  
UNI EN 12168

Colore: ottone lucido

Marcatura in colore giallo

Confezione: sacchetto



**I relativi manicotti autobloccanti devono essere ordinati separatamente.**

Codice a barre EAN	Articolo	d mm	Dimensioni mm		S	Peso kg/pz	Confezione pz	Contenuto cartone pz	Prezzo €/pz
			a	z					
4007360543358	13130631001	16-F 1/2	44	17	27	0,070	10	50	8,96
4007360543365	13130641001	20-F 1/2	48	32	27	0,080	10	50	9,97
4007360543372	13130651001	20-F 3/4	51	18	34	0,121	10	50	9,97
4007360543389	13130661001	25-F 3/4	61	22	34	0,155	10	50	12,49
4007360543525	13130851001	25-F 1	62	20	40	0,191	10	50	18,16
4007360543396	13130671001	32-F 3/4	66	23	34	0,168	10	30	18,15
4007360543402	13130681001	32-F 1	71	25	40	0,220	10	30	18,15
4007360543419	13130691001	40-F 1 1/4	81	28	50	0,451	5	25	27,23

S = apertura di chiave

### Terminale di unione RAUTITAN LX+G con filetto maschio

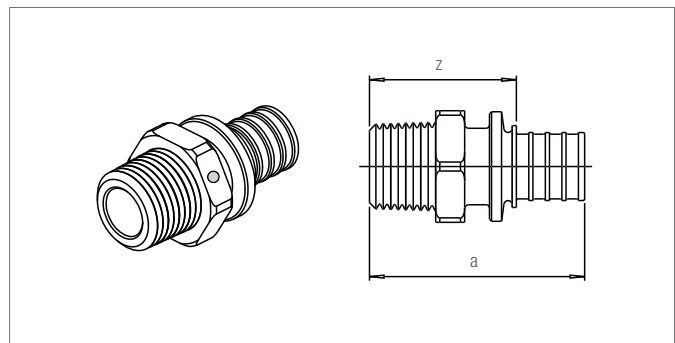
per impianti gas secondo la normativa UNI 7129

Materiale: ottone secondo UNI EN 12164, UNI EN 12165,  
UNI EN 12168

Colore: ottone lucido

Marcatura in colore giallo

Confezione: sacchetto



**I relativi manicotti autobloccanti devono essere ordinati separatamente.**

Codice a barre EAN	Articolo	d mm	Dimensioni mm		S	Peso kg/pz	Confezione pz	Contenuto cartone pz	Prezzo €/pz
			a	z					
4007360543235	13129921001	16-M 1/2	45	33	21	0,062	10	50	7,27
4007360543242	13129931001	16-M 3/4	46	34	27	0,091	10	50	10,85
4007360543259	13129941001	20-M 1/2	53	37	18	0,070	10	50	8,98
4007360543266	13129951001	20-M 3/4	50	34	18	0,092	10	50	12,77
4007360543273	13129961001	25-M 1/2	59	36	22	0,097	10	50	12,72
4007360543280	13129971001	25-M 3/4	62	39	27	0,111	10	50	14,78
4007360543297	13129981001	25-M 1	61	38	34	0,170	10	50	14,78
4007360543303	13129991001	32-M 3/4	68	41	27	0,154	10	30	19,70
4007360543310	13130581001	32-M 1	67	40	27	0,198	10	30	19,37
4007360543327	13130601001	40-M 1 1/4	82	50	36	0,358	5	25	28,26

S = apertura di chiave

Prima dell'utilizzo si raccomanda di consultare l'Informazione Tecnica RAUTITAN gas disponibile presso le nostre filiali e scaricabile dal sito [www.rehau.it](http://www.rehau.it)

### Terminale a 90° corto RAUTITAN LX+G con filetto femmina

#### Fornitura senza viti di fissaggio e senza rondelle

per impianti gas secondo la normativa UNI 7129

Materiale: ottone secondo UNI EN 12164, UNI EN 12165,

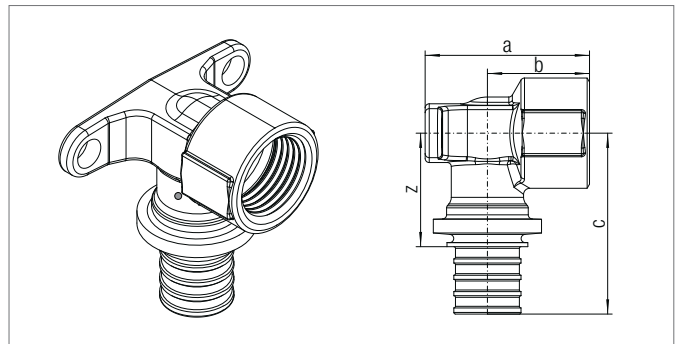
UNI EN 12168

Colore: ottone lucido

Marcatura in colore giallo

Confezione: sacchetto

**I relativi manicotti autobloccanti devono essere ordinati separatamente.**



Codice a barre EAN	Articolo	d mm	Dimensioni mm				Peso kg/pz	Confezione pz	Contenuto cartone pz	Prezzo €/pz
			a	b	c	z				
4007360633004	13130721008	16-F 1/2 corto	42	27	40	27	0,115	10	50	11,14
4007360633011	13130731008	20-F 1/2 corto	42	25	44	28	0,133	10	50	11,14
4007360633028	13130741008	20-F 3/4 corto	43	26	48	32	0,163	10	50	12,74
4007360633035	13130751008	25-F 3/4 corto	49	30	56	33	0,204	10	50	18,82

### Cassetta per terminale a 90° RAUTITAN gas

per impianti gas secondo la normativa UNI 7129

Utilizzabile con terminali a 90° (Art. 13130721008,

13130731008, 13130741001/008 e 13130751008).

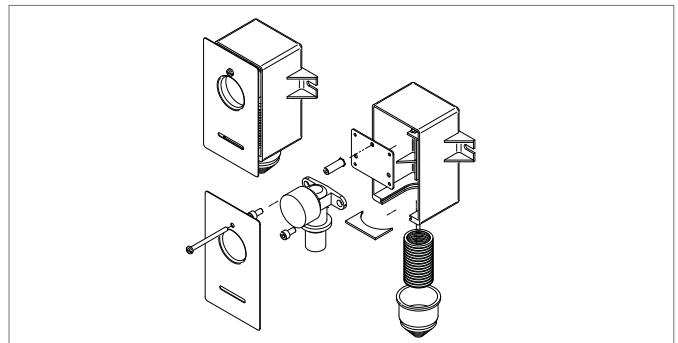
La confezione è composta da: cassetta in plastica ABS, placca di rivestimento verniciata in colore bianco, piastrina di fissaggio preassemblata, chiusura inferiore con cono in gomma, vite di fissaggio, raccordo per nominale e istruzioni di montaggio.

Terminale da ordinare separatamente.

Dimensioni: 56mm (profondità) x 65mm (larghezza)

Placca ventilata in acciaio inox.

Dimensioni placca: 130 mm (lunghezza) x 75 mm (larghezza)



Codice a barre EAN	Articolo	Descrizione	Peso kg/pz	Confezione pz	Prezzo €/pz
4007360469337	11670031001	Cassetta per terminale a 90°	0,290	1	32,00

### Terminale di unione a 90° RAUTITAN LX+G con filetto maschio

per impianti gas secondo la normativa UNI 7129

Materiale: ottone secondo UNI EN 12164, UNI EN 12165,

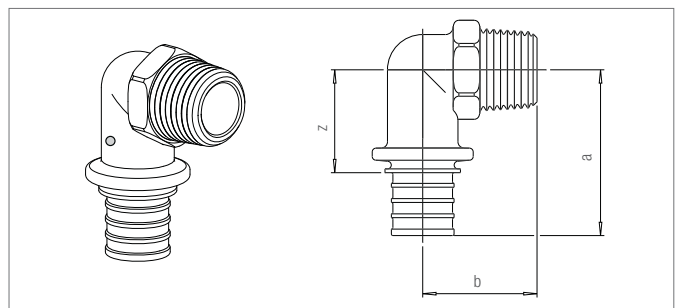
UNI EN 12168

Colore: ottone lucido

Marcatura in colore giallo

Confezione: sacchetto

**I relativi manicotti autobloccanti devono essere ordinati separatamente.**



Codice a barre EAN	Articolo	d mm	Dimensioni mm				S	Peso kg/pz	Confezione pz	Contenuto cartone pz	Prezzo €/pz
			a	z	b						
4007360543426	13130701001	25-M 3/4	55	32	34	29	0,164	10	50	16,71	
4007360543433	13130711001	32-M 1	65	38	41	35	0,270	3	30	24,19	

S = apertura di chiave

**Prima dell'utilizzo si raccomanda di consultare l'Informazione Tecnica RAUTITAN gas disponibile presso le nostre filiali e scaricabile dal sito [www.rehau.it](http://www.rehau.it)**

### Raccordo a Tee RAUTITAN LX+G

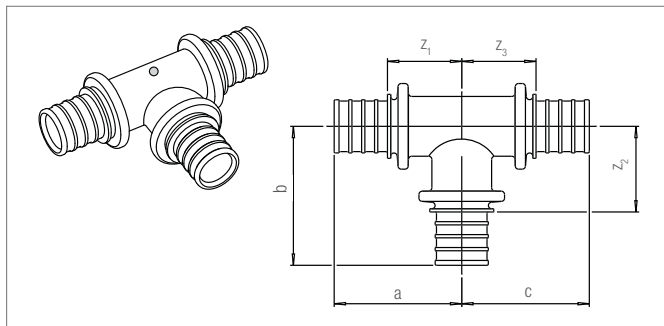
per impianti gas secondo la normativa UNI 7129

Materiale: ottone secondo UNI EN 12164, UNI EN 12165, UNI EN 12168

Colore: ottone lucido

Marcatura in colore giallo

Confezione: sacchetto



I relativi manicotti autobloccanti devono essere ordinati separatamente.

Codice a barre EAN	Articolo	d mm	Dimensioni mm						Peso kg/pz	Confezione pz	Contenuto cartone pz	Prezzo €/pz
			a	b	c	z <sub>1</sub>	z <sub>2</sub>	z <sub>3</sub>				
<b>Uguale:</b>												
4007360542818	13129481001	16	33	39	33	21	26	21	0,087	10	50	10,55
4007360542825	13129491001	20	39	43	39	23	27	23	0,130	10	50	11,45
4007360542832	13129511001	25	50	55	50	27	32	27	0,217	10	50	14,35
4007360542849	13129521001	32	59	65	59	32	38	32	0,390	3	30	30,25
4007360542856	13129531001	40	67	75	67	34	45	34	0,800	1	1	73,73

### Raccordo a Tee RAUTITAN LX+G, centrale ridotto

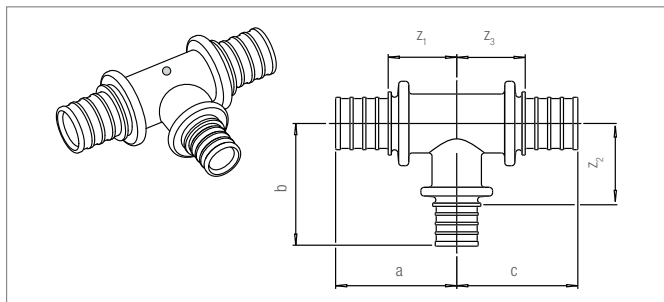
per impianti gas secondo la normativa UNI 7129

Materiale: ottone secondo UNI EN 12164, UNI EN 12165, UNI EN 12168

Colore: ottone lucido

Marcatura in colore giallo

Confezione: sacchetto



I relativi manicotti autobloccanti devono essere ordinati separatamente.

Codice a barre EAN	Articolo	d mm	Dimensioni mm						Peso kg/pz	Confezione pz	Contenuto cartone pz	Prezzo €/pz
			a	b	c	z <sub>1</sub>	z <sub>2</sub>	z <sub>3</sub>				
4007360542887	13129561001	20-16-20	38	39	38	22	26	22	0,110	10	50	10,55
4007360542894	13129571001	25-16-25	47	43	47	24	30	24	0,160	10	50	13,80
4007360542900	13129581001	25-20-25	49	47	49	26	31	26	0,190	10	50	13,80
4007360542924	13129601001	32-25-32	55	59	49	28	36	26	0,340	3	30	30,25

### Raccordo a Tee RAUTITAN LX+G, passante ridotto

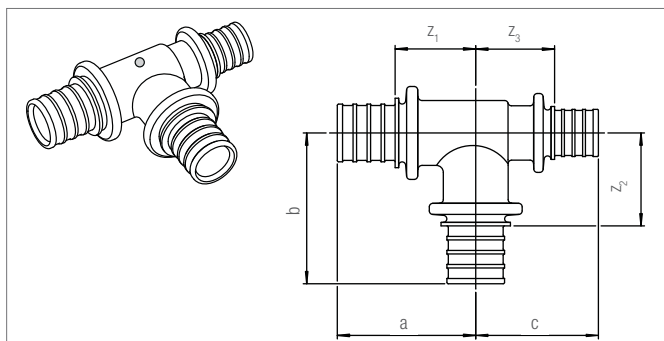
per impianti gas secondo la normativa UNI 7129

Materiale: ottone secondo UNI EN 12164, UNI EN 12165, UNI EN 12168

Colore: ottone lucido

Marcatura in colore giallo

Confezione: sacchetto



I relativi manicotti autobloccanti devono essere ordinati separatamente.

Codice a barre EAN	Articolo	d mm	Dimensioni mm						Peso kg/pz	Confezione pz	Contenuto cartone pz	Prezzo €/pz
			a	b	c	z <sub>1</sub>	z <sub>2</sub>	z <sub>3</sub>				
4007360542955	13129631001	25-25-16	51	55	37	28	32	25	0,190	10	50	14,11
4007360542962	13129641001	25-25-20	56	56	48	33	33	31	0,218	10	50	14,11

Prima dell'utilizzo si raccomanda di consultare l'Informazione Tecnica RAUTITAN gas disponibile presso le nostre filiali e scaricabile dal sito [www.rehau.it](http://www.rehau.it)

### Raccordo a Tee RAUTITAN LX+G, passante e centrale ridotto

per impianti gas secondo la normativa UNI 7129

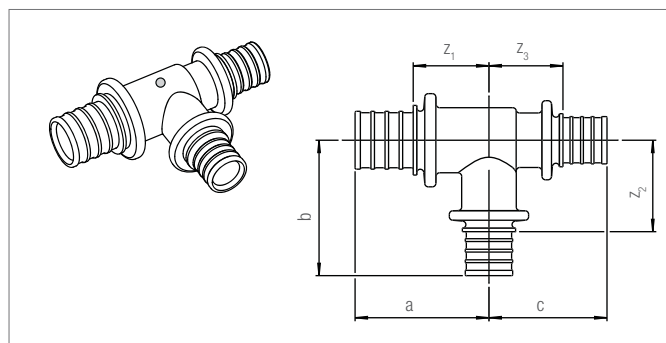
Materiale: ottone secondo UNI EN 12164, UNI EN 12165, UNI EN 12168

Colore: ottone lucido

Marcatura in colore giallo

Confezione: sacchetto

**I relativi manicotti autobloccanti devono essere ordinati separatamente.**



Codice a barre EAN	Articolo	d mm	Dimensioni mm						Peso kg/pz	Confezione pz	Contenuto cartone pz	Prezzo €/pz
			a	b	c	z <sub>1</sub>	z <sub>2</sub>	z <sub>3</sub>				
4007360542979	13129651001	25-20-20	52	48	44	29	31	27	0,178	10	50	11,67
4007360542986	13129661001	32-25-25	55	58	56	28	35	33	0,297	3	30	30,25

### Terminale a Tee RAUTITAN LX+G, centrale filetto femmina

per impianti gas secondo la normativa UNI 7129

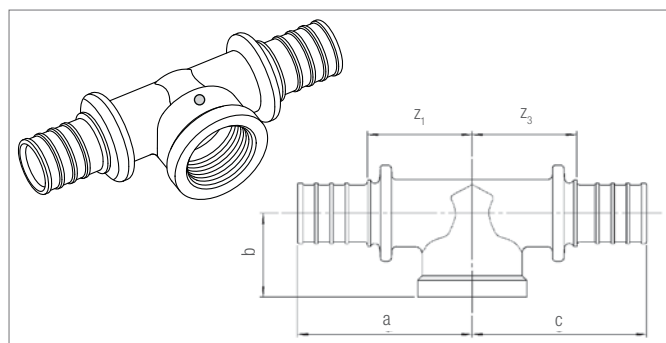
Materiale: ottone secondo UNI EN 12164, UNI EN 12165, UNI EN 12168

Colore: ottone lucido

Marcatura in colore giallo

Confezione: sacchetto

**I relativi manicotti autobloccanti devono essere ordinati separatamente.**



Codice a barre EAN	Articolo	d mm	Dimensioni mm					Peso kg/pz	Confezione pz	Contenuto cartone pz	Prezzo €/pz
			a	b	c	z <sub>1</sub>	z <sub>3</sub>				
4007360543549	13130911001	25-F 3/4-20	56	27	49	33	32	0,211	10	50	17,70
4007360542993	13129671001	25-F 3/4-25	57	27	57	34	34	0,242	10	50	17,70
4007360543006	13129681001	32-F 1-32	68	33	68	41	41	0,440	3	30	30,62

## 2.3.3 Accessori

### Tubo di rivestimento

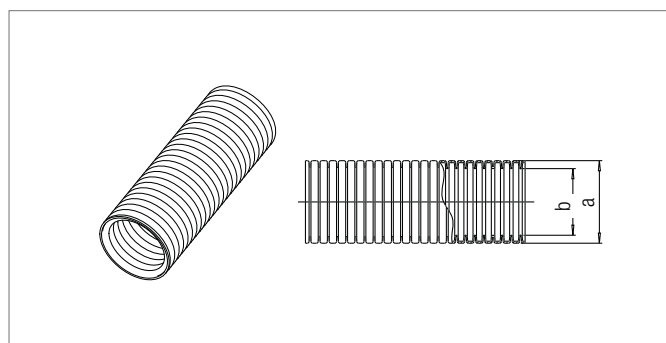
in PE

per ulteriore protezione meccanica del tubo RAUTITAN gas o in caso di posa in pareti con caratteristiche che lo richiedono (es. mattoni forati)

Realizzazione secondo DIN 49019.

Materiale: polietilene

Colore: giallo



Codice a barre EAN	Articolo	Dimensioni mm		Peso kg/pz	Confezione m/rotolo	Contenuto paletta m	Prezzo €/m
		a	b				
4007360199098	11802721025	34	29	0,140	25	1250	1,74
4007360199104	11802821025	42	36	0,220	25	900	2,16

**Prima dell'utilizzo si raccomanda di consultare l'Informazione Tecnica RAUTITAN gas disponibile presso le nostre filiali e scaricabile dal sito [www.rehau.it](http://www.rehau.it)**

## 2.4 Collegamento ai radiatori

### 2.4.1 Collegamento ai radiatori dal pavimento e dalla parete

#### Tubi a 90° e accessori

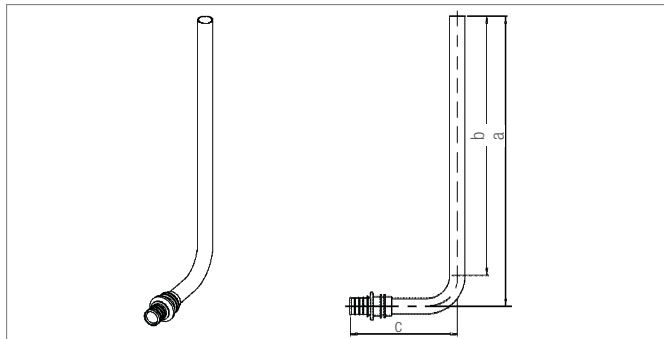
##### Tubi a 90° per allacciamento radiatori RAUTITAN

può essere impiegato per impianti di riscaldamento con i tubi REHAU RAUTITAN stabil, RAUTITAN flex e RAUTITAN pink+ per il collegamento di radiatori in sistemi a uno o due tubi; i tubi sono adatti al collegamento sia dal pavimento che dalla parete.

Materiale tubo: acciaio inossidabile 15x1 mm secondo la norma DIN EN 10088.

Materiale raccordo di collegamento: acciaio inossidabile secondo la norma DIN EN 10088.

Per il collegamento di un radiatore occorrono due tubi.



Codice a barre EAN	Articolo	per RAUTITAN stabil/flex/pink+	Dim. nominale mm	Dimensioni mm			Peso kg/pz	Fornitura pz	Prezzo €/pz
				a	b	c			
4007360068004	12662421001	16	250	282	252	72,3	0,128	10	19,79
4007360068028	12662621001	20	250	282	252	89	0,143	10	21,91

*Nota: nel caso di utilizzo dei tubi a 90° in acciaio inox in abbinamento ai raccordi meccanici a tenuta, le stesse devono essere in ogni caso **svasate** con espansione per tubi in acciaio inox (art. 12166941001).*

*Inoltre vi suggeriamo per motivi estetici di **fissare** i tubi REHAU con l'apposita unità di fissaggio (art. 12404571002 su richiesta).*

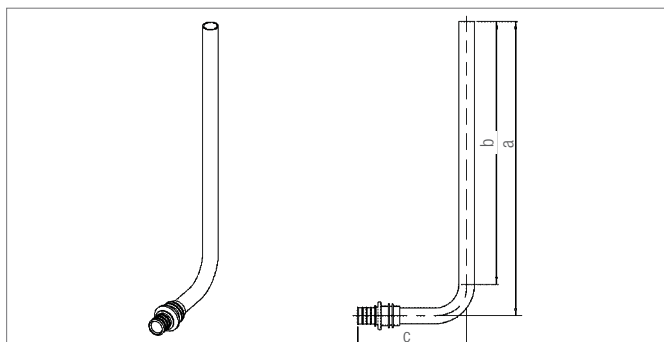
##### Tubi a 90° per allacciamento radiatori RAUTITAN

può essere impiegato per impianti di riscaldamento con i tubi REHAU RAUTITAN stabil, RAUTITAN flex e RAUTITAN pink+ per il collegamento di radiatori in sistemi a uno o due tubi; i tubi sono adatti al collegamento sia dal pavimento che dalla parete.

Materiale tubo: acciaio inossidabile 14x1 mm secondo la norma DIN EN 10088.

Materiale raccordo di collegamento: acciaio inossidabile secondo la norma DIN EN 10088.

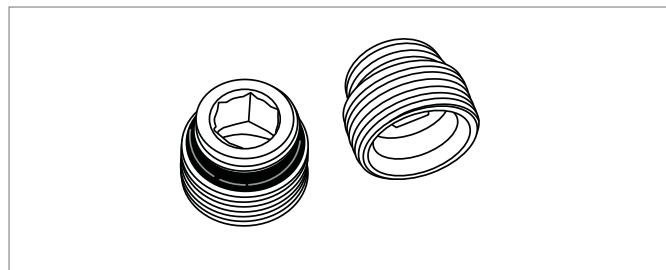
Per il collegamento di un radiatore occorrono due tubi.



Codice a barre EAN	Articolo	per RAUTITAN stabil/flex/pink+	Dim. nominale mm	Dimensioni mm			Peso kg/pz	Confezione pz	Contenuto cartone pz	Prezzo €/pz
				a	b	c				
4007360078980	12657691001	16	250	282	252	77	0,150	10	50	19,50
4007360078997	12657891001	20	250	282	252	77	0,170	10	50	22,72

### Set di nippoli per allacciamento 1/2 x 3/4

adatto per impianti di riscaldamento per l'allacciamento di radiatori e valvole con filetto femmina F 1/2 e raccordi filettati G 3/4 REHAU.  
Esecuzione: raccordo conico G 3/4 a G 1/2 ad autotenuta con OR.  
Superficie: ottone.  
Materiale: ottone secondo le norme UNI EN 12164, UNI EN 12165, UNI EN 12168.  
1 pezzo corrisponde a 2 nippoli.

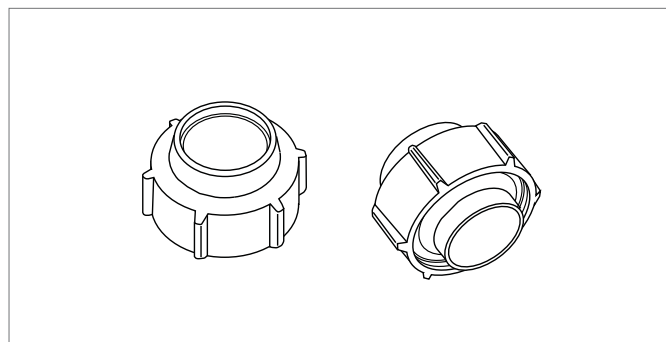


Codice a barre EAN	Articolo	d mm		Peso kg/pz	Confezione pz	Contenuto cartone pz	Prezzo €/pz
4007360165703	12407111001	G 1/2 x G 3/4	inbus* 12	0,098	1	50	6,04

\* chiave per viti con testa ad esagono incassato

### Set di allacciamento G 3/4-15

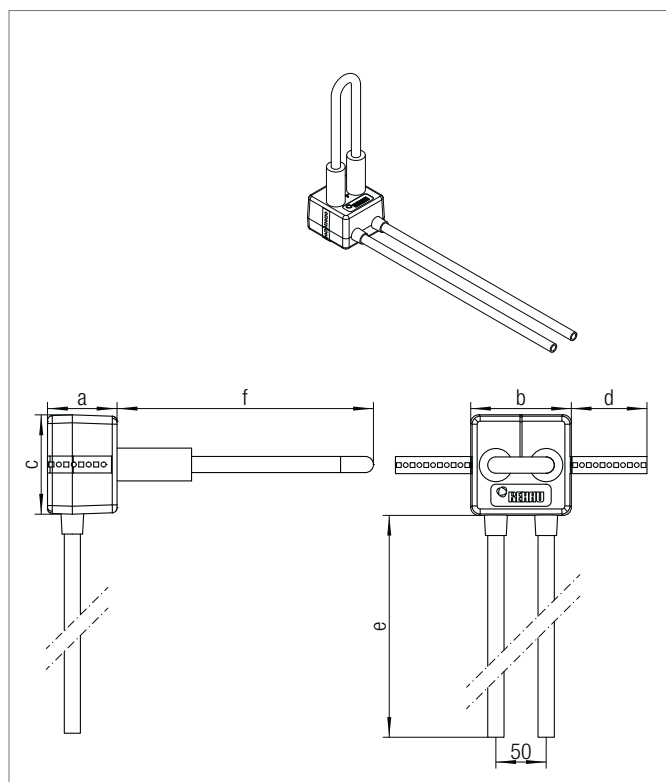
adatto ad impianti di riscaldamento, raccordi a vite con guarnizioni non metalliche come collegamento tra radiatori con valvole interne o valvole compatte per piastre convettrici REHAU o set di nippoli per allacciamento REHAU (sempre con filetto maschio G 3/4 raccordo conico) e tubi REHAU in acciaio inossidabile o tubo di rame 15x1,0 mm.  
Materiale: ottone secondo le norme UNI EN 12164, UNI EN 12165, UNI EN 12168.  
Superficie: ottone nichelato.  
1 pezzo corrisponde a 2 raccordi a vite.



Codice a barre EAN	Articolo	d mm	S	Peso kg/pz	Confezione pz	Contenuto cartone pz	Prezzo €/pz
4007360593544	12406011003	G 3/4-15	30	0,047	10	100	12,05

### Blocco di raccordo radiatore con tubo universale RAUTITAN stabil 16x2,6 mm

può essere impiegato per impianti di riscaldamento con il tubo universale RAUTITAN stabil, RAUTITAN flex e RAUTITAN pink+ per il collegamento al radiatore sia dal pavimento che dalla parete.  
Disponibile: tubo universale RAUTITAN stabil 16,2x2,6 mm già piegato all'interno di un set in poliuretano espanso duro con il relativo nastro di fissaggio applicato su ambo i lati.  
Andata e ritorno con un interasse predefinito di 50 mm nell'area raccordo radiatore.  
Installazione variabile dell'altezza di collegamento del radiatore tramite la piegatura manuale del tubo universale RAUTITAN stabil.  
Isolamento termico al 100% nel blocco secondo le disposizioni di risparmio energetico tedesco (EnEV). Prova sulla equivalenza di dispersioni di calore da parte dell'Istituto Fraunhofer IBP per il montaggio in parete esterna o a contatto con il terreno.  
Per evitare la raccolta di sporcizia nelle estremità, queste ultime vengono fornite con una copertura in materiale plastico.  
Collegamento alla parete inferiore della valvola con il rubinetto d'arresto a sfera forma ad angolo (Art. 12407371001) e il set raccordi meccanici 16,2x2,6xG3/4 (Art. 12664521001).  
Materiale del set di raccordo: Poliuretano-espanso, CFC e non alogeno, non anti-indurente, superficie cellulare chiusa.  
Materiale del nastro di fissaggio: lamiera d'acciaio zincata.



Codice a barre EAN	Articolo	Dimensioni mm						Peso kg/pz	Confezione pz	Prezzo €/pz
		a	b	c	d	e	f			
4007360557287	11101981001	70	100	100	115	490	250	0,319	10	45,73

## Rubinetto d'arresto a sfera

### Rubinetto d'arresto a sfera con nipplo di raccordo

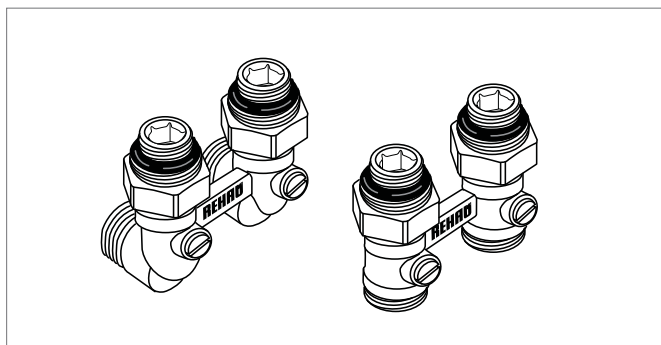
può essere impiegato per impianti di riscaldamento come organo di bloccaggio e collegamento fra radiatori con valvole interne (filettatura interna 1/2) e sistema di allacciamento radiatori REHAU.

Materiale: ottone secondo UNI EN 12164, UNI EN 12165, UNI EN 12168

Superficie: ottone nichelato.

Disponibile: rubinetto d'arresto a sfera con dado a cappello da G 3/4" 2 nippoli di raccordo G 3/4 X G 1/2.

**Attenzione: le viti di collegamento sono da ordinare a parte!**



Codice a barre EAN	Articolo	d mm	S	Tipologia forma	Peso kg/pz	Confezione pz	Contenuto cartone pz	Prezzo €/set
4007360190989	12407271001	G 1/2 x G 3/4	30	a passaggio	0,348	1	5	41,53
4007360190996	12407371001	G 1/2 x G 3/4	30	ad angolo	0,472	1	5	41,02

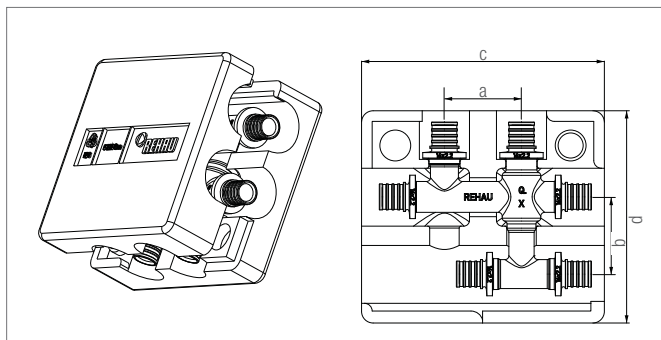
Considerare le indicazioni per quanto riguarda i tubi a 90° da pagina 51

### Raccordo a croce per tubi RAUTITAN

Raccordo a croce per installazione con tubi universali RAUTITAN stabil, RAUTITAN flex e RAUTITAN pink+.

Raccordo a croce per l'allacciamento delle tubazioni di mandata/ritorno ai radiatori senza la necessità di effettuare lavori di scalpellatura in zona dell'incrocio delle tubazioni di distribuzione/collegamento. La scatola di isolamento é compresa.

L'insonorizzazione del raccordo é composta da guscio inferiore e superiore. Conduttività termica  $\lambda = 0,035 \text{ W/mK}$ .



Materiale raccordo: ottone secondo la norma DIN EN 1982

Superficie: ottone lucido.

Materiale scatola d'isolamento: PS/PPO

Colore: bianco.

Codice a barre EAN	Articolo	d mm	Dimensioni mm					Peso kg/pz	Confezione pz	Contenuto cartone pz	Prezzo €/pz
			a	b	c	d	e				
4007360618452	11777011001	16-16-16	40	40	126	110	50	0,250	1	10	37,42
4007360618469	11777021001	20-16-20	40	40	126	110	50	0,330	1	10	43,13
4007360639464	11777031001	20-16-16	40	40	126	110	50	0,283	1	10	39,96

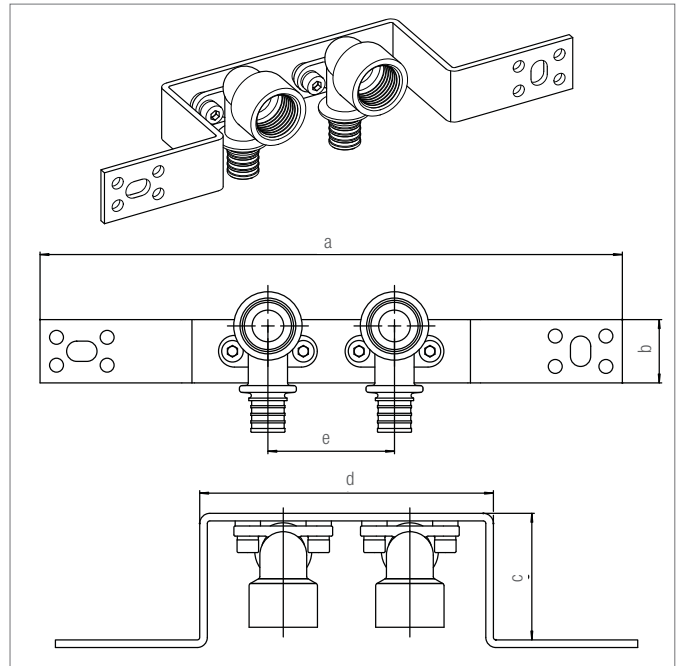
## Accessori per il montaggio

### Unità di montaggio riscaldamento 16x2,2 - F 1/2 RAUTITAN

per il collegamento di radiatori compatti a valvola dal muro, terminali a 90° premontato su supporto, disaccoppiamento acustico, interasse dei terminali 50 mm.

Materiale supporto: acciaio zincato.

Materiale del terminale: ottone secondo le norme UNI EN 12164, UNI EN 12165, UNI EN 12168.



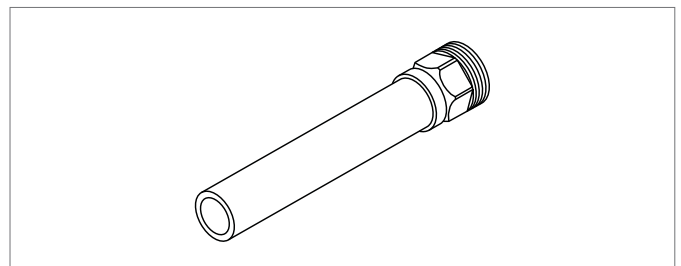
Codice a barre EAN	Articolo	Dimensioni mm					Peso kg/pz	Confezione pz	Contenuto cartone pz	Prezzo €/pz
		a	b	c	d	e				
4007360370077	12409211401	230	25	50	116	50	0,390	5	5	34,17

### Tubo di collegamento a radiatore

può essere impiegato per impianti di riscaldamento per il collegamento di radiatori tra pipette F 1/2 oppure unità di montaggio REHAU 16x2,2 - F 1/2.

Materiale: acciaio inossidabile 15X1 mm secondo DIN EN 10088

Lunghezza: 150 mm.



Codice a barre EAN	Articolo	d mm	Peso kg/pz	Confezione pz	Prezzo €/pz



## Accessori

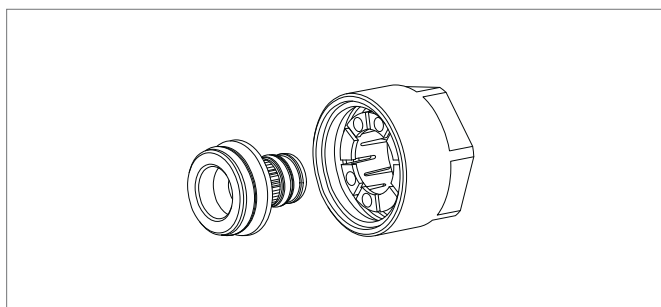
### Raccordo meccanico a tenuta RAUTITAN

Raccordo filettato per il collegamento diretto dei tubi **RAUTITAN pink+ /flex** 16x2,2 e 20x2,8 al radiatore in combinazione con il nipplo REHAU, il rubinetto d'arresto a sfera con nipplo o il collettore di distribuzione con filetto maschio G 3/4" Euroconus.

Materiale: ottone secondo le norme UNI EN 12164, UNI EN 12165, UNI EN 12168.

Superficie: nichelata (solo ogiva)

composto da portagomma, anello di tenuta e ogiva.



Codice a barre EAN	Articolo	d mm	S	Peso kg/pz	Confezione pz	Contenuto cartone pz	Prezzo €/pz
4007360593513	12663521003	16 x 2,2 x G 3/4	30	0,074	10	100	6,53
4007360593520	12663621003	20 x 2,8 x G 3/4	30	0,070	10	100	9,09

**Attenzione:** Il collegamento dei tubi **RAUTITAN pink+ /flex** al radiatore o collettore di distribuzione deve essere eseguito soltanto con i raccordi meccanici a tenuta REHAU.

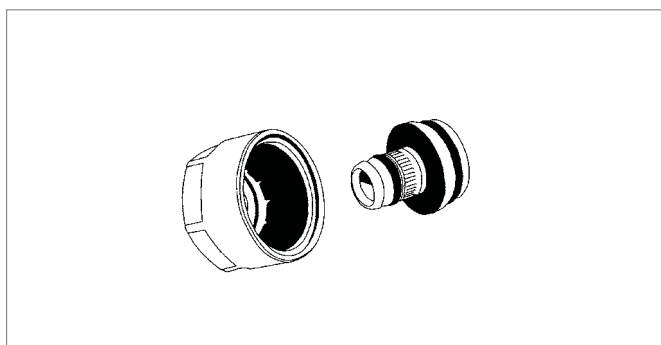
### Set di raccordi meccanici RAUTITAN

Raccordo filettato per il collegamento diretto dei tubi **universali RAUTITAN stabil** 16,2x2,6 e 20x2,9 al radiatore in combinazione con il nipplo REHAU, il rubinetto d'arresto a sfera con nipplo o al collettore di distribuzione REHAU con filetto maschio G 3/4" Euroconus.

Materiale: ottone secondo le norme UNI EN 12164, UNI EN 12165, UNI EN 12168.

Superficie: nichelata (solo ogiva) composto da raccordo con rosetta separatore materiale, anello di tenuta e ogiva.

Quantità minima ordinabile: 10 pezzi.



Codice a barre EAN	Articolo	per tubo universale RAUTITAN Stabil	S	Peso kg/pz	Confezione pz	Contenuto cartone pz	Prezzo €/pz
4007360591397	12664521003	16,2x2,6xG 3/4	27	0,134	10	100	7,99
4007360593506	12664621003	20x2,9xG 3/4	27	0,098	10	100	7,99

**Attenzione:** Il collegamento dei tubi universali **RAUTITAN stabil** al radiatore o collettore di distribuzione deve essere eseguito soltanto con i raccordi meccanici a tenuta REHAU.

### Tasselli

Per il fissaggio di tubi universali RAUTITAN stabil, RAUTITAN flex e RAUTITAN pink+ (anche preisolati) sul pavimento.

Materiale: PA.



Codice a barre EAN	Articolo	Descrizione	Dimensioni mm	Peso kg/pz	Confezione pz	Contenuto cartone pz	Prezzo €/pz
4007360032661	12573781002	per 1 tubo	8x100	0,007	100	1.000	0,61
4007360032678	12573881002	per 2 tubi	8x100	0,008	100	1.000	0,72

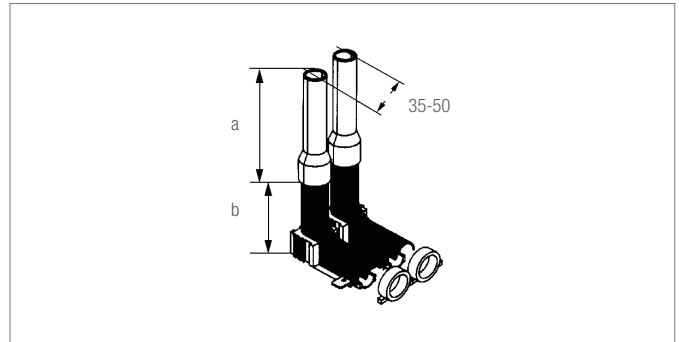
### Set di collegamento

Set di collegamento con tubi universali RAUTITAN stabil, RAUTITAN flex e RAUTITAN pink+ al radiatore, con la possibilità di fissaggio al pavimento.

Materiale: PA. Confezione: 1 set nel sacchetto;

1 sacchetto comprende: 4 guarnizioni semisferiche a cerniera;

2 centraggi in materiale espanso, imballati in un altro sacchetto che contiene: 2 tubi curvati a incastro con anello a risvolto; 2 adattatori 5 mm; 2 cunei di sicurezza.



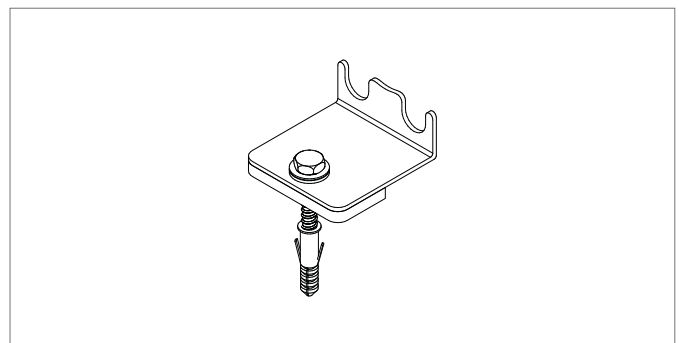
Codice a barre EAN	Articolo	per tubi	Dimensioni mm		Peso kg/pz	Confezione pz	Contenuto cartone pz	Prezzo €/pz
			a	b				
4007360079079	12658791001	16	230	70	0,240	1	40	10,48

### Unità di fissaggio

Applicazione: In impianti di riscaldamento per il fissaggio rapido e sicuro dei tubi a 90° per allacciamento dei radiatori al pavimento grezzo.

Caratteristiche: con disaccoppiamento acustico, tassello 10 mm, vite zincata SW 13 (apertura chiave) e rondella

Materiale: Lamiera di acciaio zincato/PA



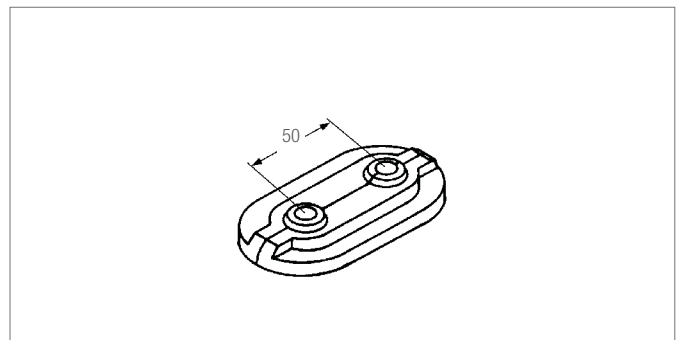
Codice a barre EAN	Articolo	Descrizione	Peso kg/pz	Prezzo €/pz
4007360402976	12404571002	Unità di fissaggio	0,1	5,80

### Rosetta doppia

Per la copertura dei tubi di collegamento al radiatore che escono dal pavimento o dal muro, a due pezzi.

Interasse: 50 mm

Materiale: ABS; Colore: bianco RAL 9010.

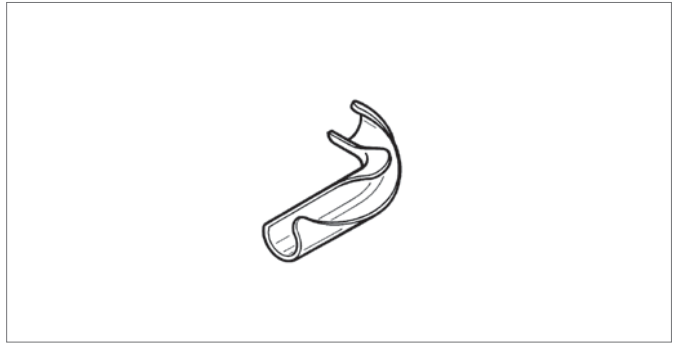


Codice a barre EAN	Articolo	Dimensioni mm	per tubo in	Peso kg/pz	Confezione pz	Prezzo €/pz
4007360066420	12686741001	15	Acciaio inox/rame	0,003	50	2,54
4007360203924	12407771001	16/20	RAUTITAN stabil/RAUTITAN pink+	0,003	50	2,70

**Curva di sostegno sanitaria/riscaldamento a 90°**

Materiale: acciaio zincato.

Raggio curva: 5 x D.



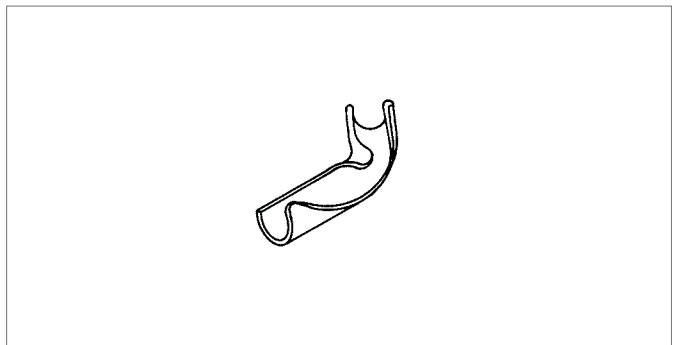
Codice a barre EAN	Articolo	Dimensioni mm	Raggio di curvatura	Peso kg/pz	Confezione pz	Contenuto cartone pz	Prezzo €/pz
4007360032685	12584081002	<b>16/17</b>	5 x D	0,054	10	50	1,41
4007360032692	12587981002	<b>20</b>	5 x D	0,080	10	50	1,98
4007360032708	12572491002	<b>25</b>	5 x D	0,140	10	50	2,51
4007360041830	12611531001	<b>32</b>	5 x D	0,360	5	50	7,28

Versione 32 con manicotti di tenuta aggiuntivi.

**Curva di sostegno sanitaria/riscaldamento a 45°**

Materiale: acciaio zincato.

Raggio curva: 5 x D.



Codice a barre EAN	Articolo	Dimensioni mm	Raggio di curvatura	Peso kg/pz	Confezione pz	Contenuto cartone pz	Prezzo €/pz
4007360066352	12657291001	<b>16/17</b>	5 x D	0,040	10	50	1,55
4007360066369	12686241001	<b>20</b>	5 x D	0,074	10	50	2,19
4007360066376	12686341001	<b>25</b>	5 x D	0,142	10	50	2,75
4007360066383	12686441001	<b>32</b>	5 x D	0,260	5	0	7,61

Versione 32 con manicotti di tenuta aggiuntivi.

## 2.4.2 Collegamento ai radiatori con sistema battiscopa

### Pipette con raccordo SL

#### Pipetta con raccordo di passaggio SL

per montaggio nei sistemi ad applicazione a battiscopa RAUSOLO e RAUDUO.

Per collegare i tubi per riscaldamento esclusivamente con il tubo universale REHAU RAUTITAN stabil al corpo riscaldante compatto completo di valvola (raccordo a destra, al centro, a sinistra).

Uscita di 12 mm per l'attacco attraverso il set di collegamento a vite angolare telescopico REHAU (articolo **112406071001**, non compreso nel set di fornitura).

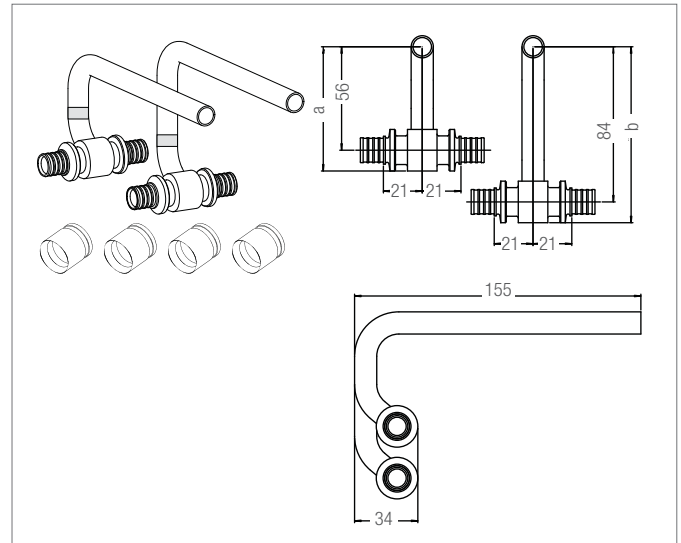
1 articolo corrisponde sempre a 1 raccordo per tubazione di mandata, 1 raccordo per tubazione di ritorno e 4 manicotti RAUTITAN LX.

Materiale raccordo di passaggio: ottone secondo le norme UNI EN 12164, UNI EN 12165 e UNI EN 12168, nichelato

Materiale raccordo di uscita: rame secondo la norma EN 1057, nichelato.

Marcatura raccordo di colore rosa.

Materiale manicotto: ottone secondo le norme UNI EN 12164, UNI EN 12165, UNI EN 12168. Colore: ottone lucido.



Codice a barre EAN	Articolo	Dimensioni mm		Peso kg/pz	Confezione pz	Fornitura pz	Prezzo €/pz
		a	b				
4007360425777	<b>11372381003</b>	16-12-16	67 95	0,340	5	1	58,98
4007360425784	<b>11372391003</b>	20-12-20	69 97	0,483	5	1	71,74

#### Pipetta con raccordo terminale SL RAUTITAN parte destra

per montaggio nei sistemi ad applicazione a battiscopa RAUSOLO e RAUDUO.

Per il collegamento delle tubature del riscaldamento (provenienti dal lato destro) all'ultima valvola del radiatore, da effettuarsi esclusivamente con il tubo universale REHAU RAUTITAN stabil.

Uscita di 12 mm per l'attacco attraverso il set di collegamento a vite angolare telescopico REHAU (articolo **112406071001**, non compreso nel set di fornitura).

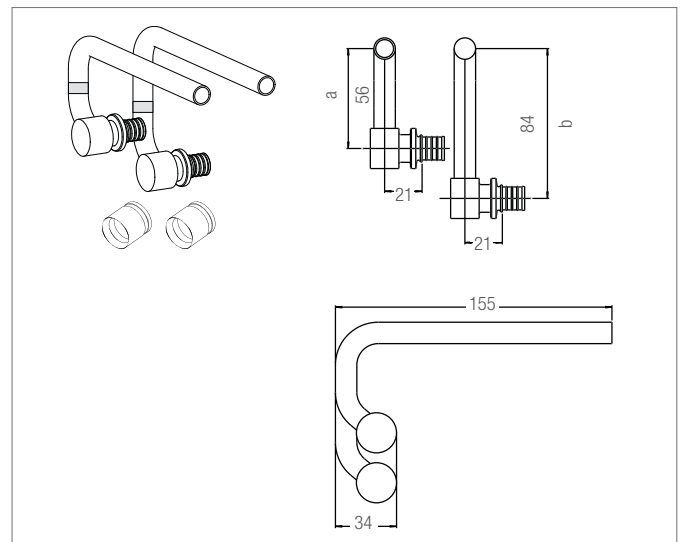
1 articolo corrisponde sempre a 1 raccordo per tubazione di mandata, 1 raccordo per tubazione di ritorno e 2 manicotti RAUTITAN LX.

Materiale corpo principale: ottone secondo le norme UNI EN 12164, UNI EN 12165 e UNI EN 12168, nichelato.

Materiale raccordo di uscita: rame secondo la norma EN 1057, nichelato.

Marcatura raccordo di colore rosa.

Materiale manicotto: ottone secondo le norme UNI EN 12164, UNI EN 12165, UNI EN 12168. Colore: ottone lucido.



Codice a barre EAN	Articolo	Dimensioni mm		Peso kg/pz	Confezione pz	Fornitura pz	Prezzo €/pz
		a	b				
4007360425791	<b>11372471003</b>	16-12 destra	67 95	0,300	5	1	52,57

### Pipetta con raccordo terminale SL RAUTITAN parte sinistra

per montaggio nei sistemi ad applicazione a battiscopa RAUSOLO e RAUDUO.

Per il collegamento delle tubature del riscaldamento (provenienti dal lato sinistro) all'ultima valvola del radiatore, da effettuarsi esclusivamente con il tubo universale REHAU RAUTITAN stabil.

Uscita di 12 mm per l'attacco attraverso il set di collegamento a vite angolare telescopico REHAU (articolo **112406071001**, non compreso nel set di fornitura).

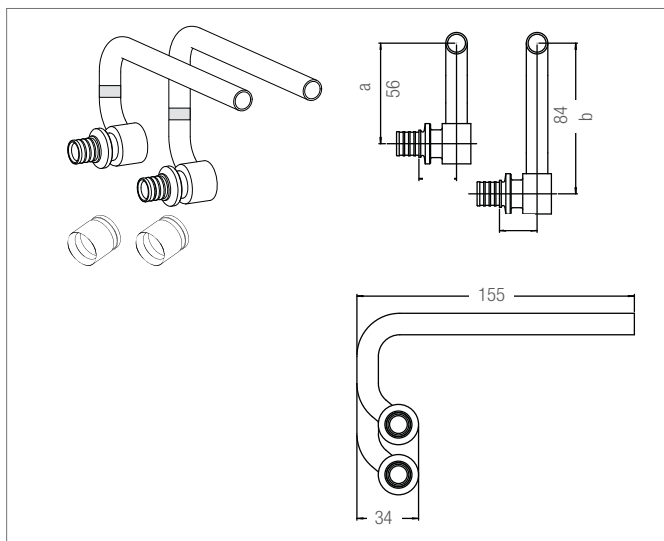
1 articolo corrisponde sempre a 1 raccordo per tubazione di mandata, 1 raccordo per tubazione di ritorno e 2 manicotti RAUTITAN LX.

Materiale corpo principale: ottone secondo le norme UNI EN 12164, UNI EN 12165 e UNI EN 12168, nichelato.

Materiale raccordo di uscita: rame secondo la norma EN 1057, nichelato.

Marcatura raccordo di colore rosa.

Materiale manicotto: ottone secondo le norme DIN EN 12164, UNI EN 12165, UNI EN 12168. Colore: ottone lucido.



Codice a barre EAN	Articolo	Dimensioni mm	Dimensioni mm		Peso kg/pz	Confezione pz	Fornitura pz	Prezzo €/pz
			a	b				
4007360425807	<b>111372481003</b>	16-12 sinistra	67	95	0,300	5	1	52,57

### Set di collegamento a vite d'angolo telescopico REHAU

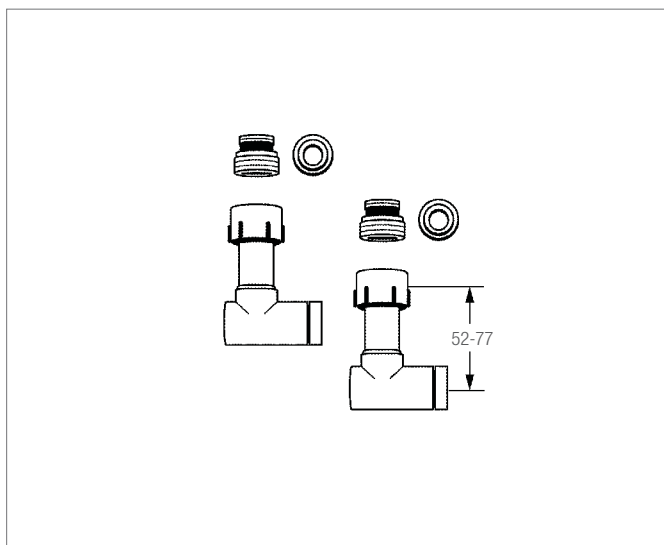
Collegamento a vite di blocco e di raccordo regolabile per corpi riscaldanti con set per valvola incorporato con regolazione continua di altezza e profondità su un campo di 25 mm per il montaggio senza tensione con elementi conici per il passaggio dal profilo conico Eurokonus all'attacco con guarnizione piatta G3/4", con nipplo

1/2" x G3/4" con guarnizione piatta. Attacco per raccordo a incrocio per applicazione su battiscopa e set per collegamento ad applicazione su battiscopa con collegamento a vite di bloccaggio per i tubi in rame 12 x 1,0 mm integrato, con compensazione profondità nella sede di alloggiamento del tubo in rame. Collegamento a vite di bloccaggio e valvola di intercettazione e di regolazione accessibile dal lato anteriore, con cappello di copertura in PVC bianco.

Materiale: ottone secondo le norme UNI EN 12164, UNI EN 12165 e UNI EN 12168.

Superficie: nichelata

1 articolo corrisponde a 2 collegamenti a vite d'angolo.



Codice a barre EAN	Articolo	Peso kg/pz	Fornitura pz	Prezzo €/pz
4007360189082	<b>112406071001</b>	0,568	1	47,94

## Set raccordi SL RAUTITAN

### Set raccordi a Tee SL RAUTITAN

per montaggio nei sistemi ad applicazione a battiscopa RAUSOLO e RAUDUO.

Per il collegamento delle tubature per il riscaldamento, da effettuarsi esclusivamente con il tubo universale RAUTITAN stabil.

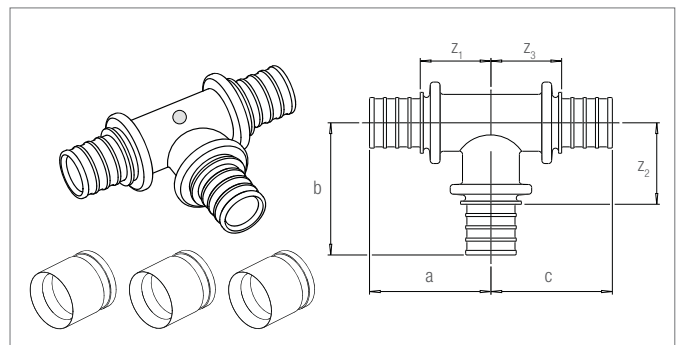
Comprende 1 raccordo a Tee e 3 manicotti autobloccanti

Materiale raccordo: ottone secondo le norme UNI EN 12164, UNI EN 12165, UNI EN 12168.

Marchatura raccordo di colore rosa.

Materiale manicotto: ottone secondo le norme UNI EN 12164, UNI EN 12165, UNI EN 12168.

Colore: ottone lucido.



Codice a barre EAN	Articolo	d mm	Dimensioni mm						Peso kg/pz	Confezione pz	Prezzo €/pz
			a	b	c	z <sub>1</sub>	z <sub>2</sub>	z <sub>3</sub>			
4007360522117	11372171004	16	37	37	37	25	25	25	0,162	1	16,55
4007360522155	11372181004	20	44	44	44	27	27	27	0,225	1	20,49

## Intermedi d'unione

### Set intermedi d'unione SL RAUTITAN, uguale

per montaggio nei sistemi ad applicazione a battiscopa RAUSOLO e RAUDUO.

Per il collegamento delle tubature per il riscaldamento, da effettuarsi esclusivamente con il tubo universale RAUTITAN stabil.

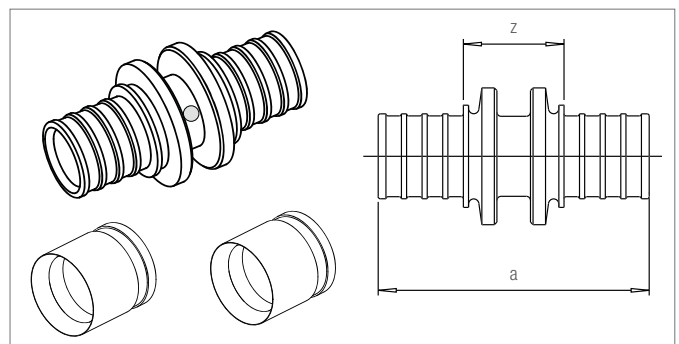
Comprende 1 intermedio d'unione e 2 manicotti autobloccanti

Materiale raccordo: ottone secondo le norme UNI EN 12164, UNI EN 12165, UNI EN 12168.

Marchatura raccordo di colore rosa.

Materiale manicotto: ottone secondo le norme UNI EN 12164, UNI EN 12165, UNI EN 12168.

Colore: ottone lucido.



Codice a barre EAN	Articolo	d mm	Dimensioni mm		Peso kg/pz	Confezione pz	Prezzo €/pz
			a	z			
4007360522100	11371871004	16	44	19	0,089	1	9,59
4007360522070	11371881004	20	53	20	0,119	1	11,68

### Set intermedi d'unione SL RAUTITAN, ridotto

per montaggio nei sistemi ad applicazione a battiscopa RAUSOLO e RAUDUO.

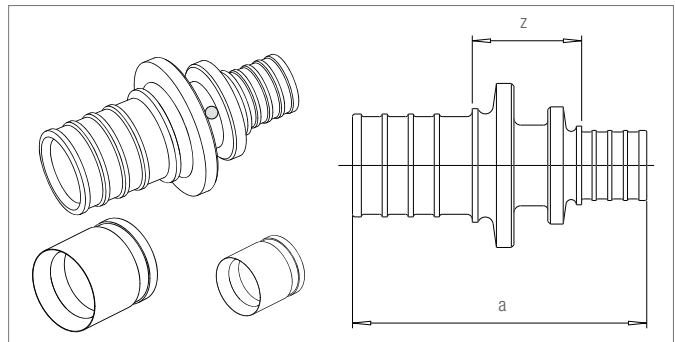
Per il collegamento delle tubature per il riscaldamento, da effettuarsi esclusivamente con il tubo universale RAUTITAN stabil.

Comprende 1 intermedio d'unione e 2 manicotti autobloccanti  
Materiale raccordo: ottone secondo le norme UNI EN 12164, UNI EN 12165, UNI EN 12168.

Marcatura raccordo di colore rosa.

Materiale manicotto: ottone secondo le norme UNI EN 12164, UNI EN 12165, UNI EN 12168.

Colore: ottone lucido.



Codice a barre EAN	Articolo	d mm	Dimensioni mm		Peso kg/pz	Confezione pz	Prezzo €/pz
			a	z			
4007360522124	11371891004	20-16	54	25	0,112	1	11,76

### Set intermedi d'unione SL RAUTITAN, con filetto maschio

per montaggio nei sistemi ad applicazione a battiscopa RAUSOLO e RAUDUO.

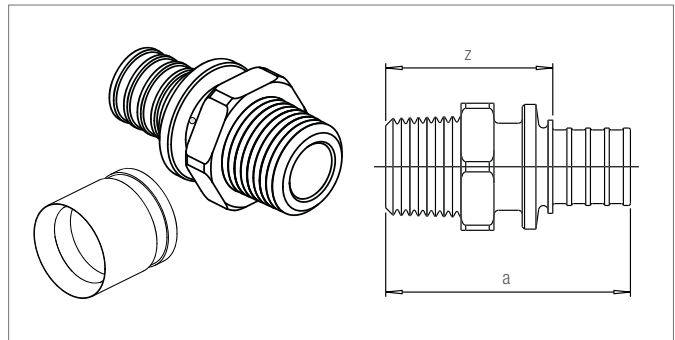
Per il collegamento delle tubature per il riscaldamento, da effettuarsi esclusivamente con il tubo universale RAUTITAN stabil.

Comprende 1 intermedio d'unione e 1 manicotto autobloccante  
Materiale raccordo: ottone secondo le norme UNI EN 12164, UNI EN 12165, UNI EN 12168.

Marcatura raccordo di colore rosa.

Materiale manicotto: ottone secondo le norme UNI EN 12164, UNI EN 12165, UNI EN 12168.

Colore: ottone lucido.



Codice a barre EAN	Articolo	d mm	Dimensioni mm		S	Peso kg/pz	Confezione pz	Prezzo €/pz
			a	z				
4007360522087	11371991004	16-M 1/2	45	33	23	0,087	1	6,29
4007360522131	11372071004	20-M 1/2	53	37	27	0,098	1	7,52

S = apertura di chiave

### Set raccordi angolari a 90° SL RAUTITAN

per montaggio nei sistemi ad applicazione a battiscopa RAUSOLO e RAUDUO.

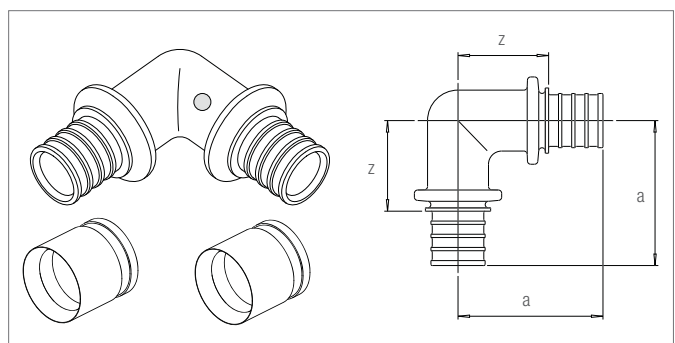
Per il collegamento delle tubature per il riscaldamento, da effettuarsi esclusivamente con il tubo universale RAUTITAN stabil.

Comprende 1 terminale e 2 manicotti autobloccanti  
Materiale raccordo: ottone secondo le norme UNI EN 12164, UNI EN 12165, UNI EN 12168.

Marcatura raccordo di colore rosa.

Materiale manicotto: ottone secondo le norme UNI EN 12164, UNI EN 12165, UNI EN 12168.

Colore: ottone lucido.



Codice a barre EAN	Articolo	d mm	Dimensioni mm		Peso kg/pz	Confezione pz	Prezzo €/pz
			a	z			
4007360522063	11371971004	16 - 90°	37	25	0,112	1	13,24
4007360522148	11371981004	20 - 90°	45	28	0,156	1	16,30

### Set tappi di chiusura SL

per montaggio nei sistemi ad applicazione a battiscopa RAUSOLO e RAUDUO.

Per il collegamento delle tubature per il riscaldamento, da effettuarsi esclusivamente con il tubo universale RAUTITAN stabil.

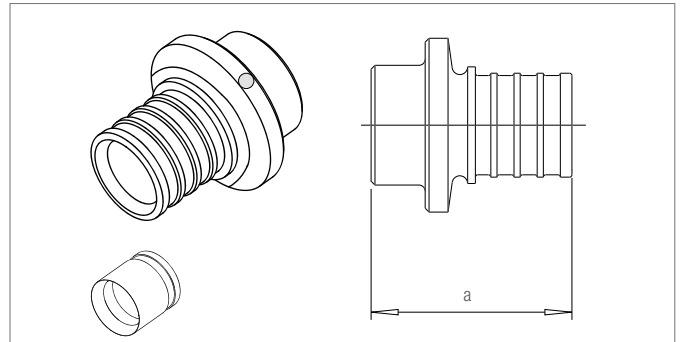
Comprende 1 tappo di chiusura e 1 manicotto autobloccante

Materiale raccordo: ottone secondo le norme UNI EN 12164, UNI EN 12165, UNI EN 12168.

Marcatura raccordo di colore rosa.

Materiale manicotto: ottone secondo le norme UNI EN 12164, UNI EN 12165, UNI EN 12168.

Colore: ottone lucido.



Codice a barre EAN	Articolo	d mm	Dimensioni mm a	Peso kg/pz	Confezione pz	Prezzo €/pz
4007360522094	11372081004	16	26	0,052	1	6,55
4007360522056	11372091004	20	30	0,070	1	7,85



## 2.5 Garanzia

### 2.5.1 Garanzia per tubi RAUTITAN stabil, RAUTITAN flex, RAUTITAN pink/pink+ e tecnica di collegamento a manicotto autobloccante

Richiedete presso la Filiale REHAU l'originale del certificato di garanzia REHAU per ogni impianto realizzato.

Costruttore:

---

Committente:

---

Progetto:

---

Impresa di installazione:

---

Data di installazione:

---

Con la presente confermiamo che il progetto sopra descritto è stato realizzato e messo in funzione con il materiale del sistema sanitario RAUTITAN di REHAU secondo le istruzioni di progettazione, installazione e uso di REHAU attualmente in vigore.

*Luogo, data*

*Timbro e firma dell'installatore termosanitario*

L'installatore termosanitario dichiara di aver preso esatta conoscenza e di accettare, anche ai sensi degli artt. 1341 e 1342 c.c., in maniera specifica gli articoli 3.1 e 3.2.

*Luogo, data*

*Timbro e firma dell'installatore termosanitario*

Per i tubi RAUTITAN stabil, RAUTITAN flex, RAUTITAN pink/pink+ prodotti dalla REHAU e per i raccordi a manicotto autobloccante ci assumiamo una garanzia fino ad un importo massimo di € 500.000 per ogni danno verificatosi entro 10 anni dalla data di installazione con prova di pressione effettuata. Tale garanzia viene assunta nei confronti dell'impresa di installazione solo nel caso di rivendicazione o richieste di indennizzo avanzate dal committente.

Questo certificato di garanzia è valido soltanto se compilato in ogni sua parte, firmato e se gli è stato assegnato un numero di garanzia dalla Filiale REHAU competente.

Per la convalida da parte della REHAU il certificato deve essere inviato entro 3 mesi dalla data d'installazione / dopo la messa in funzione alla REHAU SpA, presso la Filiale competente (v. indirizzi sul retro).

Certificato di garanzia No. \*)

Data \*):

\*) viene compilato dalla REHAU  
Valgono le condizioni di garanzia

## 1. Estensione della garanzia

1.1 Garantiamo che, per i tubi RAUTITAN his/RAUTITAN pink/pink+ e RAUTITAN stabil/RAUTITAN flex prodotti con la massima cura, sono state impiegate soltanto materie prime scelte. Durante la produzione i tubi vengono continuamente controllati e inoltre sono soggetti alla sorveglianza regolare secondo le norme di contratto di sorveglianza.

Le tubazioni RAUTITAN his/RAUTITAN pink/pink+/RAUTITAN flex soddisfano e superano addirittura in alcuni punti importanti le richieste delle norme UNI EN ISO 15875-2 e DIN 4726 ed invece RAUTITAN stabil quelle delle norme ISO 21003-2 e del DVGW foglio di lavoro W 542.

1.2 REHAU garantisce la perfetta qualità dei tubi RAUTITAN his/RAUTITAN pink/pink+ e RAUTITAN stabil/ RAUTITAN flex.

1.3 I raccordi a manicotto autobloccante per la tecnica di collegamento inscindibile con manicotto autobloccante per il collegamento e/o allacciamento dei tubi RAUTITAN stabil/ RAUTITAN flex/ RAUTITAN pink/pink+/RAUTITAN his vengono prodotti con la massima cura secondo lo standard attuale della tecnica. Vengono impiegate soltanto materie prime scelte.

1.4 REHAU garantisce la qualità perfetta di questi raccordi a manicotto autobloccante.

## 2. Condizioni di garanzia

2.1 La garanzia è valida a condizione che il danno si verifichi non più tardi di 10 anni dalla data di installazione dell'impianto con prova di pressione effettuata.

2.2 Inoltre la garanzia è valida solo se il certificato di garanzia, compilato in tutte le sue parti e firmato, è arrivato alla REHAU entro 3 mesi dalla data di installazione dell'impianto con prova di pressione effettuata.

2.3 Se vengono utilizzati prodotti che non sono della REHAU (sia tubi che raccordi) o se il montaggio non viene effettuato con l'attrezzo REHAU per manicotti autobloccanti, questa dichiarazione di garanzia perde ogni validità.

2.4 La garanzia offerta dalla REHAU non entra in vigore se non viene provato che sono state rispettate le norme prescritte per la progettazione, l'installazione e l'uso.

La realizzazione dell'impianto deve essere stata eseguita da un'impresa di installazione registrata e specializzata.

Danni di qualsiasi tipo causati da fattori esterni (per esempio tubazioni forate, gelo, ecc.) ed errori di montaggio o difetti di montaggio sono esclusi dalla garanzia.

2.5 Se si è verificato un danno la REHAU deve immediatamente, al più tardi entro 8 giorni dopo l'evento e prima dell'esecuzione di lavori di riparazione, avere la possibilità di esaminare il danno. Se ciò non avviene, prestazioni di garanzia sono escluse.

2.6 Eventuali misure da parte della REHAU per la riduzione dei danni non costituiscono un riconoscimento nella posizione di garanzia.

Trattative per prestazioni di sostituzione sono in nessun caso da considerare come rinuncia all'obiezione che l'avviso secondo 2.5 non è stato tempestivo, materialmente infondato o insufficiente per qualche altro motivo.

## 3. Contenuto ed esecuzione della garanzia

3.1 La responsabilità della REHAU comprende la sostituzione gratuita di tubi RAUTITAN his/RAUTITAN pink/pink+ e RAUTITAN stabil/RAUTITAN flex e i relativi raccordi a manicotto autobloccante, i quali hanno subito dei danni che provatamente sono da attribuire ad errori di produzione nel nostro stabilimento e dei quali siamo responsabili. In questo contesto vengono anche rimborsati i danni in seguito a lavori causati da pezzi difettosi e/o il loro smontaggio e la sostituzione o l'installazione dei pezzi REHAU perfetti. Rientrano anche i necessari lavori di riparazione per ripristinare lo stato che esisteva prima del verificarsi del danno. È escluso un indennizzo per mancato godimento, fermo di produzione e diminuzione di valore come anche altri danni conseguenti indiretti.

3.2 REHAU si assume la responsabilità secondo i punti 3.1 e 3.2 fino all'importo di € 500.000 per evento e fino a € 5.000.000 per tutti gli eventi con danni. Un indennizzo per mancato godimento o perdita di produzione, interruzione di funzionamento, diminuzione di valore e altri danni conseguenti indiretti sono esclusi.

3.3 In caso di rivendicazione di una prestazione di garanzia l'avente diritto secondo questa garanzia deve presentare il certificato di garanzia regolarmente compilato.

3.4 REHAU si riserva il diritto di scegliere delle imprese specializzate da incaricare per eseguire le eventuali misure di risanamento.

3.5 La scadenza contrattuale della presente garanzia non viene prolungata per il fatto di essersi avvalsi, entro tale scadenza, dei diritti al risarcimento in base alla garanzia.

3.6 Eventuali patti accessori verbali non hanno nessuna validità.

## 2.5.2 Garanzia per tubo del gas RAUTITAN gas stabil e tecnica di collegamento a manicotto autobloccante RAUTITAN gas

Impianto gas  
con tubo RAUTITAN gas stabil

Committente:

---

Progettista:

---

---

Installatore:

---

---

Azienda di fornitura del gas:

---

---

Data di installazione:

---

---

Con la presente confermiamo che il progetto sopra descritto è stato installato, collaudato e messo in funzione con il sistema per impianti gas RAUTITAN gas stabil di REHAU, secondo le norme vigenti e le istruzioni di installazione e uso di REHAU attualmente in vigore.

Luogo e data Timbro e firma dell'installatore

---

In conformità con quanto prescritto dalle presenti condizioni di garanzia, REHAU si assume una garanzia di 10 anni a partire dalla data di installazione dell'impianto, con prova di pressione effettuata, fino ad un importo massimo di euro 500.000 per ogni evento dannoso. La garanzia si applica nei confronti della ditta installatrice solo nel caso di rivendicazione o richieste di indennizzo avanzate dal committente.

Il presente certificato di garanzia è valido solo se compilato in ogni sua parte, firmato e corredato del relativo numero di garanzia assegnato dalla filiale REHAU competente.

Per la conferma della garanzia è necessario inviare il presente certificato a REHAU S.p.A. e alla filiale competente (vedere indirizzo sul retro) entro tre mesi dall'installazione/messa in funzione.

Certificato di garanzia n. \*)

Data \*):

\*) campi riservati a REHAU

Si applicano le condizioni di garanzia riportate di seguito

## 1. Ambito della garanzia

1.1 REHAU garantisce che i tubi RAUTITAN gas stabil sono stati fabbricati a regola d'arte utilizzando materie prime di alta qualità. Inoltre, durante la produzione i tubi sono stati oggetto di continui controlli e regolari collaudi in conformità a quanto previsto da uno specifico accordo.

I tubi RAUTITAN gas stabil sono conformi alla norma UNI TS 11344.

1.2 REHAU garantisce la qualità e l'assenza di difetti dei tubi RAUTITAN gas stabil.

1.3 I raccordi per manicotti autobloccanti e i manicotti autobloccanti per il collegamento a tenuta stagna dei tubi RAUTITAN gas stabil sono stati fabbricati a regola d'arte con tecnologie all'avanguardia e utilizzando solo materiali di prima scelta.

1.4 REHAU garantisce la qualità e l'assenza di difetti dei raccordi per manicotti autobloccanti e dei manicotti autobloccanti.

## 2. Condizioni di garanzia

2.1 La garanzia è concessa con il presupposto che il danno si verifichi entro 10 anni dalla data di installazione dell'impianto con prova di pressione effettuata.

2.2 Si presuppone inoltre che il certificato di garanzia firmato e compilato in ogni sua parte sia stato inviato a REHAU entro i tre mesi successivi dalla data di installazione dell'impianto con prova di pressione effettuata.

2.3 La garanzia decade nel caso in cui siano stati utilizzati prodotti non REHAU (tubi, raccordi e manicotti) o se il montaggio non sia stato eseguito con l'apposito attrezzo REHAU per manicotti autobloccanti.

2.4 La garanzia REHAU decade qualora non vengano rispettate le norme vigenti e le istruzioni di installazione e uso fornite.

L'impianto deve essere realizzato da un installatore qualificato e autorizzato.

Sono esclusi dalla garanzia tutti i danni imputabili a fattori esterni (ad es. tubi forati, ecc.) o ad errori o carenze nel montaggio.

2.5 Ogni danno riscontrato deve essere comunicato a REHAU senza indugio, entro 8 giorni dalla data in cui si è verificato in modo da poter appurarne l'entità prima di procedere a interventi risolutivi del problema. In caso contrario la garanzia è esclusa.

2.6 Nessuna delle misure adottate da REHAU allo scopo di ridurre l'entità del danno può essere considerata un riconoscimento di responsabilità da parte del produttore.

La transazione di risarcimento del danno non costituisce in alcun modo una rinuncia all'eccezione di cui al punto 2.5 circa la tempestività, l'oggettiva fondatezza o l'adeguatezza della comunicazione.

## 3. Contenuto e applicazione delle condizioni di garanzia

3.1 La responsabilità di REHAU include la sostituzione gratuita dei tubi RAUTITAN gas stabil e dei raccordi/manicotti RAUTITAN gas che hanno subito danni chiaramente riconducibili a difetti di produzione in fabbrica e per i quali sia accertabile una colpa del produttore. A questo proposito, vengono risarciti anche i danni che derivano dal dissotterramento, dalla rimozione e dallo smontaggio di componenti difettosi, nonché dalla sostituzione o dalla posa di componenti REHAU privi di difetti. Sono inoltre inclusi gli interventi di messa in funzione necessari per ripristinare la condizione ideale precedente il danno. Se la sostituzione comporta l'interruzione dell'utilizzo e della produzione, la sospensione delle attività o tempi di fermo, sono esclusi sconti e danni consequenziali indiretti.

3.2 Per quanto riguarda i punti 3.1 e 3.2, REHAU risponde fino a un importo di € 500.000 per evento dannoso e fino a € 5.000.000 per tutti gli eventi dannosi.

3.3 L'avente diritto, qualora decida di esercitare il suo diritto di garanzia, deve presentare il relativo certificato compilato in tutte le sue parti.

3.4 REHAU si riserva il diritto, a sua esclusiva discrezione, di assegnare ad aziende specializzate l'incarico di eseguire interventi di risanamento.

3.5 L'applicazione di una condizione prevista dal presente certificato durante il periodo di garanzia non ha alcun effetto sulla durata della stessa.

3.6 Gli accordi verbali non hanno alcuna validità.

---

### 3 RAUPIANO PLUS 17 dB

Sistema di scarico domestico

---





# INDICE

<b>3.1</b>	<b>Raupiano Plus 17 dB</b>	<b>154</b>
3.1.1	Tubazioni di scarico	154
3.1.2	Componenti	157
<b>3.2</b>	<b>Tecnica di fissaggio</b>	<b>172</b>
<b>3.3</b>	<b>Accessori</b>	<b>174</b>
<b>3.4</b>	<b>Manicotti tagliafiamma</b>	<b>176</b>

### 3.1 Raupiano Plus 17 dB

#### 3.1.1 Tubazioni di scarico

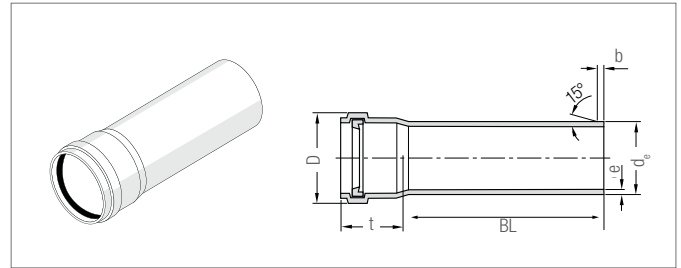
##### RAUPIANO PLUS 17 dB - EM tubo di scarico

con bicchiere e anello di tenuta in gomma

Materiale: RAU-PP (rinforzato ai minerali)

Colore: bianco (simile RAL 9003)

Compatibile con il sistema HT, PVC e GA (ghisa).



Codice a barre EAN	Articolo	DN <sup>1)</sup>	Lungh. BL mm	d <sub>e</sub> <sup>1)</sup>	e <sup>2)</sup>	b <sub>min</sub>	D <sub>max</sub>	t <sub>min</sub>	Peso ca. g/pz	Confezione (pz) <sup>3)</sup> cartone/ paletta	fascio/gabbia di legno	Prezzo €/pz
4059757619863	11326171001	32	150	32	1,8	3,5	42	38,5	62	20/900	-	4,78
4059757619870	11326181001	32	250	32	1,8	3,5	42	38,5	93	20/900	-	5,31
4059757660957	11326191001	32	500	32	1,8	3,5	42	38,5	218	20/700	-	8,64
4059757660964	11326201001	32	1000	32	1,8	3,5	42	38,5	411	-	12/288	17,29
4059757660971	11326211001	32	2000	32	1,8	3,5	42	38,5	797	-	12/300	31,84
4007360592714	11230041005	40	150	40	1,8	3,5	54	42,3	97	20/900	-	3,38
4007360592721	11230141006	40	250	40	1,8	3,5	54	42,3	156	20/900	-	3,91
4064299443753	11230241222	40	500	40	1,8	3,5	54	42,3	271	20/480	-	5,43
4064299399500	11230341222	40	1000	40	1,8	3,5	54	42,3	506	-	4/260	11,16
4064299399517	11230441222	40	2000	40	1,8	3,5	54	42,3	966	-	4/260	17,77
4064299399524	11230541222	40	3000	40	1,8	3,5	54	42,3	1429	-	4/260	24,71
4007360575540	11200941005	50	150	50	1,8	3,5	64	45,0	116	20/900	-	2,96
4007360575557	11201041005	50	250	50	1,8	3,5	64	45,0	167	20/540	-	3,52
4064299400428	11201141222	50	500	50	1,8	3,5	64	46,3	324	20/360	-	5,43
4064299399531	11201341222	50	1000	50	1,8	3,5	64	46,3	614	-	4/88	12,43
4064299399548	11201441222	50	1500	50	1,8	3,5	64	46,3	899	-	4/88	14,98
4064299399555	11201541222	50	2000	50	1,8	3,5	64	46,3	1181	-	4/88	17,71
4064299399562	11209341222	50	3000	50	1,8	3,5	64	46,3	1761	-	4/88	29,39
4007360592738	11201741005	75	150	75	1,9	3,5	89	49,3	212	20/360	-	4,73
4007360592745	11201841005	75	250	75	1,9	3,5	89	49,3	302	20/240	-	5,70
4064299400435	11201941222	75	500	75	1,9	3,5	89	49,3	528	20/160	-	7,75
4064299399579	11202141222	75	1000	75	1,9	3,5	89	49,3	990	-	4/84	17,31
4064299399586	11202241222	75	1500	75	1,9	3,5	89	49,3	1443	-	4/84	22,16
4064299399593	11202341222	75	2000	75	1,9	3,5	89	49,3	1895	-	4/84	27,19
4064299399609	11209441222	75	3000	75	1,9	3,5	89	49,3	2804	-	4/84	37,84
4007360575564	11239841002	90	150	90	2,2	4,5	105	52,0	266	20/240	-	5,64
4007360575571	11231841005	90	250	90	2,2	4,5	105	52,0	382	20/240	-	6,64
4064299400442	11231941222	90	500	90	2,2	4	105	52	758	20/160	-	10,87
4064299399616	11232041222	90	100	90	2,2	4	105	52	1413	-	4/72	21,43
4064299399623	11239941222	90	1500	90	2,2	4	105	52	2050	-	4/72	27,34
4064299399630	11232141222	90	2000	90	2,2	4	105	52	2687	-	4/72	33,42
4064299399647	11232241222	90	3000	90	2,2	4	105	52	3970	-	4/72	48,02
4007360056650	11202541003	110	150	110	2,7	4,5	127	57,0	404	20/180	-	7,20
4007360056667	11202641003	110	250	110	2,7	4,5	127	57,0	585	20/120	-	9,98
4064299399876	11202741222	110	500	110	2,7	4,5	128	55,6	1139	12/96	-	13,71
4064299399654	11202941222	110	1000	110	2,7	4,5	128	55,6	2118	-	4/60	25,51
4064299399661	11203041222	110	1500	110	2,7	4,5	128	55,6	3076	-	4/60	32,57

Tutte le misure sono espresse in mm



Codice a barre EAN	Articolo	DN <sup>1)</sup>	Lungh. BL mm	d <sub>e</sub> <sup>1)</sup>	e <sup>2)</sup>	b <sub>min</sub>	D <sub>max</sub>	t <sub>min</sub>	Peso ca. g/pz	Confezione (pz) <sup>3)</sup> cartone/paletta	fascio/gabbia di legno	Prezzo €/pz
4064299399678	11203141222	110	2000	110	2,7	4,5	128	55,6	4034	-	4/60	40,17
4064299399685	11203241222	110	3000	110	2,7	4,5	128	55,6	5960	-	4/60	57,04
4007360078386	11206541003	125	150	125	3,1	5,0	146	60,4	551	6/108	-	11,59
4007360078393	11206641001	125	250	125	3,1	5,0	146	60,4	774	10/90	-	12,59
4064299399890	11206741222	125	500	125	3,1	5	146	60,4	1475	6/48	-	21,47
4064299399692	11206941222	125	1000	125	3,1	5	146	60,4	2755	-	2/40	44,50
4064299399708	11207141222	125	2000	125	3,1	5	146	60,4	5228	-	2/40	68,95
4064299399715	11207241222	125	3000	125	3,1	5	146	60,4	7723	-	2/40	97,11
4064299400404	11229541222	160	500	160	3,9	6	184	67,7	1957	8/32	-	30,04
4064299399722	11216641222	160	1000	160	3,9	6	184	67,7	3512	-	1/28	64,05
4064299399739	11216741222	160	2000	160	3,9	6	184	67,7	6609	-	1/28	98,71
4064299399739	11216841222	160	3000	160	3,9	6	184	67,7	9707	-	1/28	129,75

1) sec. DIN EN 1451-1

2) Spessore minimo

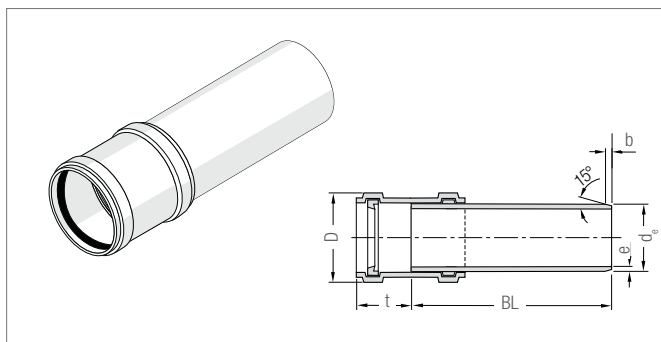
3) Le quantità ordinate verranno arrotondate al cartone/alla confezione. Stoccaggio all'aperto fino a 2 anni.

### RAUPIANO PLUS 17 dB - EM tubo di scarico

con manicotto doppio

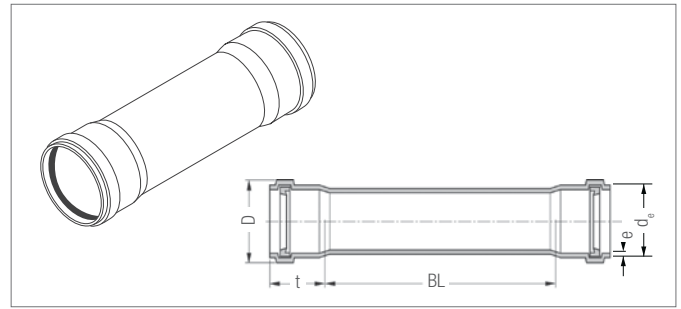
Materiale: RAU-PP (rinforzato ai minerali)

Colore: bianco (simile RAL 9003).



Codice a barre EAN	Articolo	DN <sup>1)</sup>	Lungh. BL mm	d <sub>e</sub> <sup>1)</sup>	e <sup>2)</sup>	b <sub>min</sub>	D <sub>max</sub>	t <sub>min</sub>	Peso ca. g/pz	Confezione <sup>3)</sup> cartone/paletta pz	Prezzo €/pz
4064299399753	11230151222	200	1000	200	6,2	10,0	240	101	7250	1/15	116,22
4064299399760	11230251222	200	2000	200	6,2	10,0	240	101	13320	1/15	174,88
4064299399777	11230351222	200	3000	200	6,2	10,0	240	101	19390	1/15	246,50

**RAUPIANO PLUS 17 dB - DM tubo di scarico  
con doppio bicchiere e anello di tenuta in gomma**  
Materiale: RAU-PP (rinforzato ai minerali)  
Colore: bianco (simile RAL 9003)  
Compatibile con il sistema HT, PVC e GA (ghisa).



Codice a barre EAN	Articolo	DN <sup>1)</sup>	Lunghezza BL mm	d <sub>e</sub> <sup>1)</sup>	e <sup>2)</sup>	Peso ca. g/pz	Confezione <sup>3)</sup> fascio/gabbia di legno pz	Prezzo €/pz
4007360595685	11220151001	40	500	40	1,8	271	20/360	7,69
4007360595692	11220161001	40	1000	40	1,8	506	6/192	12,72
4007360595906	11220171001	40	2000	40	1,8	966	6/192	21,02
4007360595913	11220181001	50	500	50	1,8	325	20/180	8,10
4007360350086	11227641001	50	1000	50	1,8	666	6/180	13,68
4007360350093	11227741001	50	2000	50	1,8	1233	6/180	20,43
4007360595920	11220191001	50	3000	50	1,8	1235	6/180	34,93
4007360350109	11227941001	75	1000	75	1,9	1084	6/96	20,28
4007360350116	11228041001	75	2000	75	1,9	1988	6/96	31,11
4007360595937	11220251001	75	3000	75	1,9	1988	6/96	52,14
4007360595944	11220261001	90	500	90	2,2	758	20/120	18,39
4007360595951	11220271001	90	1000	90	2,2	2808	4/60	34,60
4007360354947	11228341001	90	2000	90	2,2	2846	4/60	46,41
4007360595968	11220281001	110	500	110	2,7	1138	20/80	21,33
4007360595975	11220291001	110	1000	110	2,7	4220	4/40	38,44
4007360349998	11228641001	110	2000	110	2,7	4220	4/40	58,96
4007360350000	11228741001	110	3000	110	2,7	6146	4/40	83,34
4007360595982	11220321001	125	1000	125	3,1	2754	2/24	49,03
4007360595999	11220351001	125	2000	125	3,1	5228	2/24	74,86
4007360596002	11220361001	125	3000	125	3,1	7722	2/24	98,81

1) sec. DIN EN 1451-1

2) Spessore minimo

3) Le quantità ordinate verranno arrotondate al cartone/alla confezione.  
Stoccaggio all'aperto fino a 2 anni.

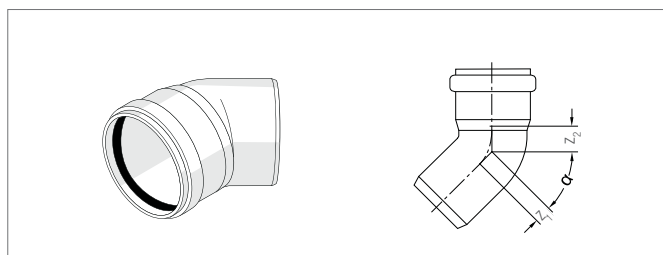
### 3.1.2 Componenti

#### RAUPIANO PLUS 17 dB - B curva

con anello di tenuta in gomma

Materiale: RAU-PP (rinforzato ai minerali)

Colore: bianco (simile RAL 9003).



Codice a barre EAN	Articolo	DN	$\alpha$	$z_1$	$z_2$	Peso ca. g/pz	Confezione cartone/paletta pz	Prezzo €/pz
4059757619887	11326001001	32	15°	8	10	33	20/1440	4,90
4059757619894	11326031001	32	30°	8	11	33	20/1440	4,90
4059757620005	11326041001	32	45°	11	13	34	20/1440	3,26
4059757620012	11326061001	32	87°	22	25	40	20/1440	3,26
4007360296582	11230641001	40	15°	5	8	39	20/1440	2,10
4007360296599	11230741001	40	30°	7	11	32	20/1440	2,49
4059757976720	11230841002	40	45°	10	14	42	20/1440	1,80
4007360560362	11240871001	40	67°	16	19	55	20/800	2,90
4007360296612	11230941001	40	87°	23	26	42	20/1440	1,89
4064299607704	11210941003	50	15°	5	9	48	20/900	1,90
4064299607711	11211041003	50	30°	9	12	50	20/900	1,92
4064299607728	11211141003	50	45°	12	16	53	20/900	1,83
4064299607735	11211241003	50	67°	27	27	74	20/900	1,98
4064299607742	11211341003	50	87°	28	31	64	20/900	1,87
4007360058357	11211441002	75	15°	7	11	76	20/540	2,68
4064299198592	11211541002	75	30°	12	15	81	20/540	2,82
4059757975990	11211641002	75	45°	18	21	143	20/500	2,65
4064299443760	11211741002	75	67°	28	31	94	20/360	3,08
4062178664589	11211841002	75	87°	40	43	104	20/360	2,98
4007360351632	11233841001	90	15°	7	12	157	20/360	4,87
4007360351649	11233941001	90	30°	14	18	179	20/360	5,13
4007360350048	11234041001	90	45°	21	25	195	20/360	4,39
4007360525620	11230781001	90	67°	34	39	253	20/180	8,90
4007360351656	11234141001	90	87°	48	52	253	20/240	6,46
4064299198547	11231321001	110	15°	9	14	309	20/240	5,97
4064299198530	11231351001	110	30°	17	21	339	20/240	5,97
4064299198523	11231361001	110	45°	25	29	372	20/240	6,95
4007360349516	11234541001	110	67°	40	44	436	20/180	6,89
4007360349523	11234641001	110	87°	57	61	505	20/180	6,89
4007360359102	11234741001	125	15°	10	15	440	20/180	8,63
4007360355562	11234841001	125	30°	19	23	485	20/180	9,77
4007360351663	11234941001	125	45°	28	33	545	20/120	8,88
4007360360542	11235041001	125	67°	46	50	656	20/120	11,60
4007360360566	11235141001	125	87°	65	70	673	20/120	12,02
4007360585136	11230921001	160	15°	12	19	613	10/60	27,71
4007360585143	11230961001	160	30°	24	31	697	10/60	29,46
4007360434731	11240281001	160	45°	38	42	855	10/60	23,71
4007360434748	11240291001	160	87°	87	87	1179	10/60	28,26
4061264941962	11231251001	200	15°	16	39	976	10/40	60,87
4061264941979	11231261001	200	30°	36	53	1089	10/40	62,14
4007360585150	11230971001	200	45°	46	63	1394	10/40	44,78
4007360559939	11230891001	200	87°	105	122	1741	10/40	59,69

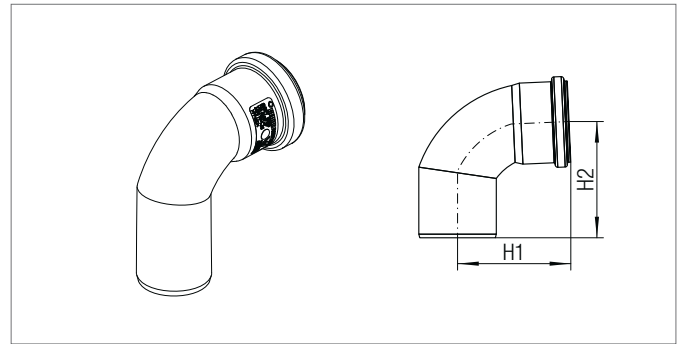
Tutte le misure sono espresse in mm

**RAUPIANO PLUS 17dB - curva DN 40-75/87,5°**

con anello di tenuta in gomma

Materiale: RAU-PP (rinforzato ai minerali)

Colore: bianco (simile RAL 9003)



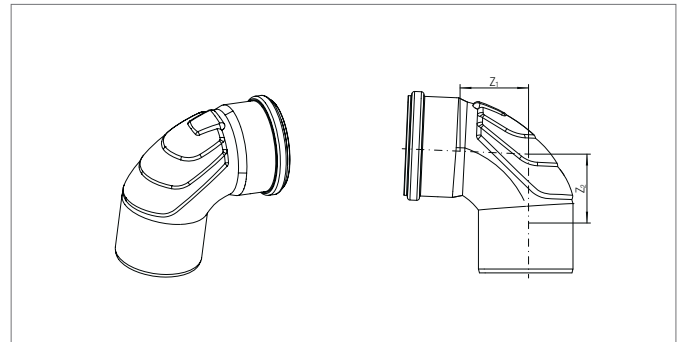
Codice a barre EAN	Articolo	DN	$\alpha$	$z_1$	$z_2$	Peso ca. g/pz	Confezione cartone pz	Prezzo €/pz
4007360506919	11002551001	40	87,5°	32	35	68,4	36	5,42
4007360506926	11002761001	50	87,5°	38,5	43	90	24	5,78
4007360506933	11002781001	75	87,5°	56	59	167,4	8	6,21

**RAUPIANO PLUS 17 dB - curva DN 110/87,5°**

con anello di tenuta in gomma

Materiale: RAU-PP (rinforzato ai minerali)

Colore: bianco (simile RAL 9003).



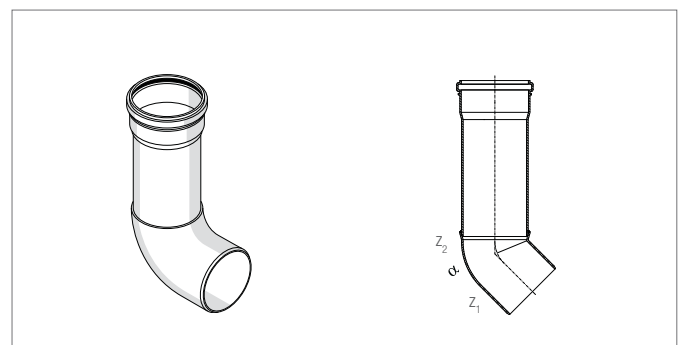
Codice a barre EAN	Articolo	DN	$\alpha$	$z_1$	$z_2$	Peso ca. g/pz	Confezione cartone pz	Prezzo €/pz
4007360482848	11002591001	110	87,5°	84	76	548	10	11,14

**RAUPIANO PLUS 17 dB - curva di deviazione 45°**

con anello di tenuta in gomma

Materiale: RAU-PP (rinforzato ai minerali)

Colore: bianco (simile RAL 9003).



Codice a barre EAN	Articolo	DN	$\alpha$	$z_1$	$z_2$	Peso ca. g/pz	Confezione cartone/paletta pz	Prezzo €/pz
4007360584320	11230561002	75	45°	47	206	290	10/180	36,78
4007360584481	11230571002	90	45°	56	210	455	10/120	42,35
4007360584337	11230581002	110	45°	69	217	765	10/90	46,86

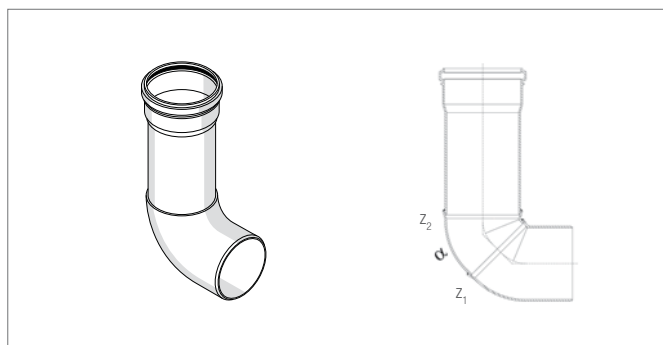
Tutte le misure sono espresse in mm

### RAUPIANO PLUS 17 dB - curva di deviazione 87°

con anello di tenuta in gomma

Materiale: RAU-PP (rinforzato ai minerali)

Colore: bianco (simile RAL 9003).



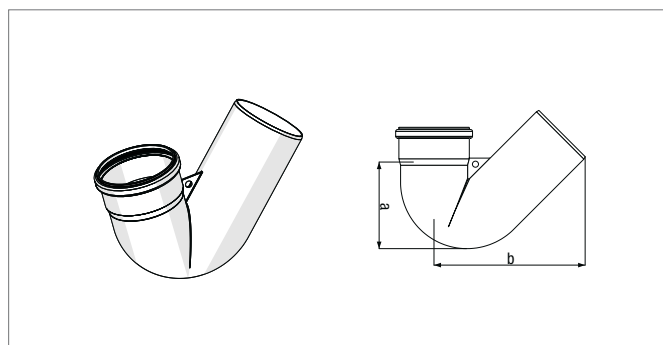
Codice a barre EAN	Articolo	DN	$\alpha$	$z_1$	$z_2$	Peso ca. g/pz	Confezione cartone/paletta pz	Prezzo €/pz
4007360584344	11230751002	75	87°	47	204	280	10/180	63,91
4007360584351	11230851002	90	87°	56	212	480	10/120	69,06
4007360584368	11230951002	110	87°	69	226	810	10/90	82,49

### RAUPIANO PLUS 17dB - curva per ventilazione

con anello di tenuta in gomma

Materiale: RAU-PP (rinforzato ai minerali)

Colore: bianco



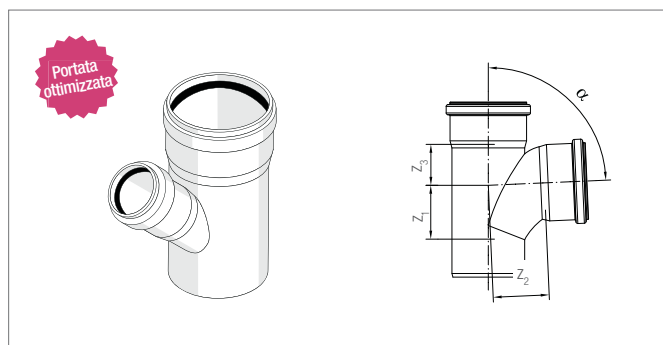
Codice a barre EAN	Articolo	DN	$\alpha$	Peso ca. g/pz	Confezione cartone/paletta pz	Prezzo €/pz
4007360440671	11230391001	110	135	707	10/90	11,93

### RAUPIANO PLUS 17 dB - EA braga max flow con raggio interno ottimizzato per maggior resistenza alle sollecitazioni idrauliche

con anello di tenuta in gomma

Materiale: RAU-PP (rinforzato ai minerali)

Colore: bianco (simile RAL 9003).



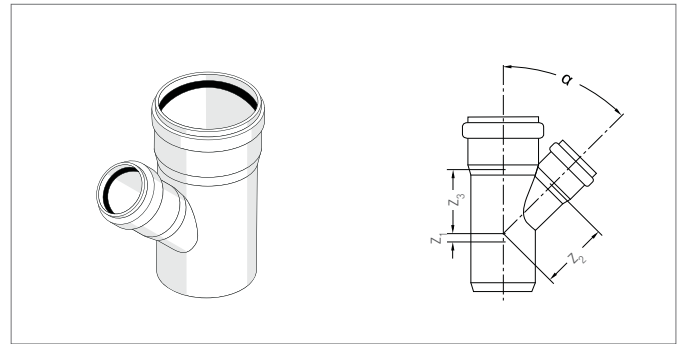
Codice a barre EAN	Articolo	DN	$\alpha$	$z_1$	$z_2$	$z_3$	Peso ca. g/pz	Confezione cartone/paletta pz	Prezzo €/pz
4007360296698	11233041001	90/90	87°	56	70	51	366	20/180	8,30
4007360516130	11002581001	110/90	87°	68	79	48	530	20/120	10,82
4007360394547	11230051001	110/110	87°	73	78	58	612	20/120	9,93

**RAUPIANO PLUS 17 dB - EA braga**

con anello di tenuta in gomma

Materiale: RAU-PP (rinforzato ai minerali)

Colore: bianco (simile RAL 9003).



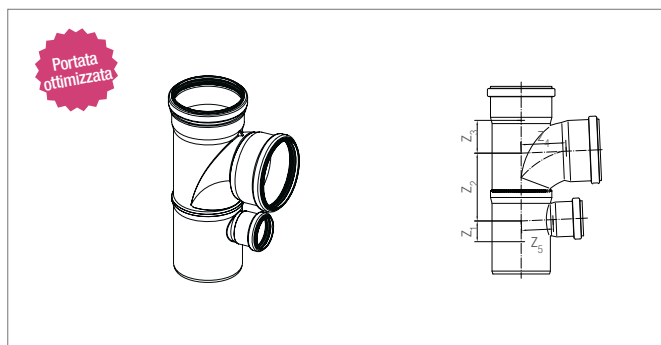
Codice a barre EAN	Articolo	DN	$\alpha$	$z_1$	$z_2$	$z_3$	Peso ca. g/pz	Confezione cartone/paletta pz	Prezzo €/pz
4059757620029	11326071001	32/32	45°	12	53	51	68	20/900	5,42
4059757976447	11326231001	32/32	87°	-	-	-	68	20/900	5,66
4059757660865	11231041002	40/40	45°	10	49	49	113	20/900	3,11
4007360526016	11231141002	40/40	87°	23	25	25	101	20/900	3,17
4007360560379	11240891001	50/40	45°	8	61	60	253	20/540	9,87
4007360560386	11240971001	50/40	87°	24	30	29	69	20/540	9,63
4007360058449	11212341001	50/50	45°	12	61	61	149	20/540	3,31
4007360058500	11212541001	50/50	87°	28	30	30	127	20/540	4,21
4059757620623	11212641002	75/50	45°	-1	79	74	214	20/360	4,18
4059757620616	11212841002	75/50	87°	27	43	31	191	20/360	4,43
4007360058463	11212941001	75/75	45°	18	91	91	269	20/240	6,12
4007360058524	11215441001	75/75	87°	40	43	43	155	20/240	5,87
4007360337315	11232741001	90/50	45°	-8	90	83	270	20/240	7,69
4007360337322	11232841001	90/50	87°	28	50	32	240	20/240	7,09
4007360388201	11238341001	90/75	45°	11	120	100	325	20/180	8,91
4007360388218	11238441001	90/75	87°	41	51	44	273	20/180	7,89
4007360296681	11232941001	90/90	45°	21	110	110	433	20/120	9,13
4007360296698	11233041001	90/90	87°	56	70	51	366	20/180	8,30
4007360520878	11029701001	110/40	45°	60	105	80	260	20/180	18,33
4007360058470	11213041001	110/50	45°	-17	104	91	406	20/180	6,84
4007360058531	11213241002	110/50	87°	28	60	32	346	20/180	6,52
4007360058487	11213341001	110/75	45°	1	116	109	465	20/120	9,10
4007360058548	11213441001	110/75	87°	40	60	45	394	20/120	8,26
4007360516147	11002571001	110/90	45°	12	121	118	566	20/120	12,28
4007360516130	11002581001	110/90	87°	68	79	48	530	20/120	10,82
4007360397210	11229841001	110/110	45°	25	134	134	716	20/120	11,80
4007360394547	11230051001	110/110	87°	73	78	58	619	20/120	9,93
4007360078515	11205741001	125/110	45°	18	144	141	838	10/60	16,12
4007360078522	11205941001	125/110	87°	58	69	63	24	10/90	13,67
4007360078539	11205841001	125/125	45°	28	152	152	1066	10/60	18,05
4007360078546	11206041001	125/125	87°	65	70	70	806	10/60	15,71
4007360434755	11240371001	160/110	45°	36	169	197	1507	10/40	29,79
4007360504861	11240691001	160/110	87°	83	86	89	1000	10/40	57,15
4064299607070	11241271001	160/125	45°	12	176	169	1152	10/40	31,00
4064299607087	11241281001	160/125	87°	66	87	71	1152	10/40	59,00
4007360434762	11240381001	160/160	45°	36	197	197	1856	10/40	33,99
4007360504878	11240771001	160/160	87°	83	89	89	961	10/40	63,78
4059757964932	11231171001	200/160	45°	27	244	236	2301	5/20	119,26
4059757975617	11231191001	200/160	87°	20	116	100	2249	5/20	119,26
4059757975624	11231181001	200/200	45°	56	270	27	2925	5/20	119,26
4059757975600	11231221001	200/200	87°	20	118	120	2729	5/20	119,26

Tutte le misure sono espresse in mm

**RAUPIANO PLUS 17 dB - braga doppia su un lato max flow con raggio interno ottimizzato per maggior resistenza alle sollecitazioni idrauliche con anello di tenuta in gomma**

Materiale: RAU-PP (rinforzato ai minerali)

Colore: bianco (simile RAL 9003).

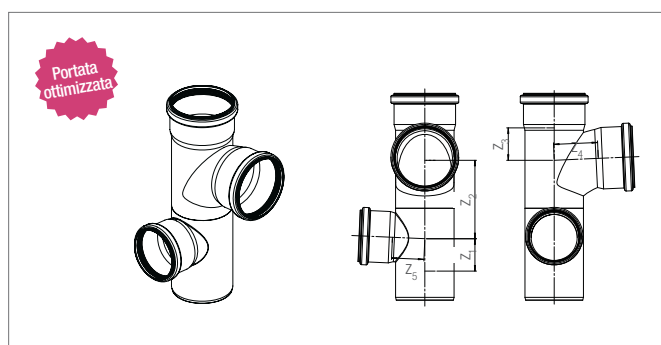


Codice a barre EAN	Articolo	DN	$\alpha$	$z_1$	$z_2$	$z_3$	$z_4$	$z_5$	Peso ca. g/pz	Confezione cartone/paletta pz	Prezzo €/pz
4007360584412	<b>1</b> 100928 <b>1</b> 002	90/90/50	87°	28	104	51	70	50	487	10/90	51,62
4007360584429	<b>1</b> 100929 <b>1</b> 002	110/110/50	87°	28	116	58	78	60	760	10/60	57,10

**RAUPIANO PLUS 17 dB - braga su doppio livello, destra max flow con raggio interno ottimizzato per maggior resistenza alle sollecitazioni idrauliche con anello di tenuta in gomma**

Materiale: RAU-PP (rinforzato ai minerali)

Colore: bianco (simile RAL 9003).

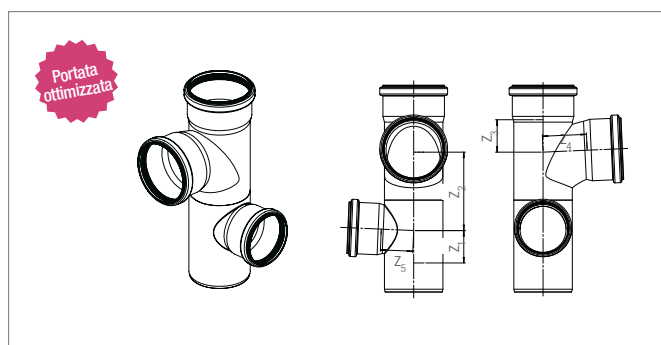


Codice a barre EAN	Articolo	DN	$\alpha$	$z_1$	$z_2$	$z_3$	$z_4$	$z_5$	Peso ca. g/pz	Confezione cartone/paletta pz	Prezzo €/pz
4059757634415	<b>1</b> 100936 <b>1</b> 001	90/90/50	87°	28	106	51	70	50	497	10/90	su richiesta
4007360584375	<b>1</b> 102679 <b>1</b> 002	110/90/75	87°	40	148	48	79	60	760	10/60	su richiesta
4007360584399	<b>1</b> 102677 <b>1</b> 002	110/110/75	87°	40	148	58	78	60	760	10/60	su richiesta

**RAUPIANO PLUS 17 dB - braga su doppio livello, sinistra max flow con raggio interno ottimizzato per maggior resistenza alle sollecitazioni idrauliche con anello di tenuta in gomma**

Materiale: RAU-PP (rinforzato ai minerali)

Colore: bianco (simile RAL 9003).



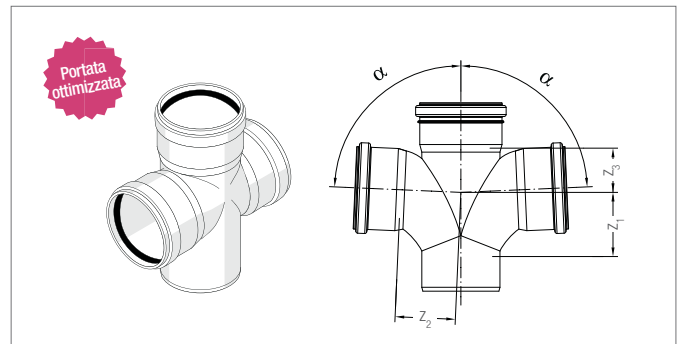
Codice a barre EAN	Articolo	DN	$\alpha$	$z_1$	$z_2$	$z_3$	$z_4$	$z_5$	Peso ca. g/pz	Confezione cartone/paletta pz	Prezzo €/pz
4059757634422	<b>1</b> 100958 <b>1</b> 001	90/90/50	87°	28	106	51	70	50	497	10/90	su richiesta
4007360584382	<b>1</b> 102689 <b>1</b> 002	110/90/75	87°	40	148	48	79	60	760	10/60	su richiesta
4007360584405	<b>1</b> 102678 <b>1</b> 002	110/110/75	87°	40	148	58	78	60	760	10/60	su richiesta

**RAUPIANO PLUS 17 dB - DA braga doppia max flow  
con raggio interno ottimizzato per maggior resistenza  
alle sollecitazioni idrauliche**

con anello di tenuta in gomma

Materiale: RAU-PP (rinforzato ai minerali)

Colore: bianco (simile RAL 9003).



Codice a barre EAN	Articolo	DN	$\alpha$	$z_1$	$z_2$	$z_3$	Peso ca. g/pz	Confezione cartone/paletta pz	Prezzo €/pz
4007360388454	11237141001	90/90/90	87°	56	70	51	472	10/90	10,93
4064299401241	11241191001	110/110/110	87°	85	78	68	766	10/40	29,00

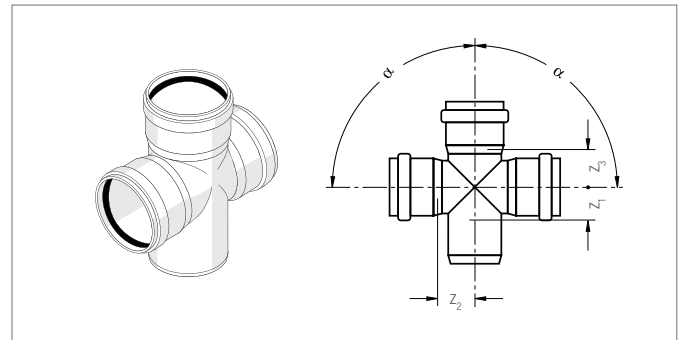
NEW

**RAUPIANO PLUS 17 dB - DA braga doppia**

con anello di tenuta in gomma

Materiale: RAU-PP (rinforzato ai minerali)

Colore: bianco (simile RAL 9003).



Codice a barre EAN	Articolo	DN	$\alpha$	$z_1$	$z_2$	$z_3$	Peso ca. g/pz	Confezione cartone/paletta pz	Prezzo €/pz
4007360388225	11229641001	110/110/110	45°	25	134	134	849	10/60	17,77
4007360058562	11215541001	110/110/110	87°	57	62	62	706	20/100	12,69
4007360388249	11235941001	125/110/110	45°	18	144	141	1040	10/50	143,52
4007360388430	11236841001	160/110/110	87°	58	86	64	1170	10/40	196,65

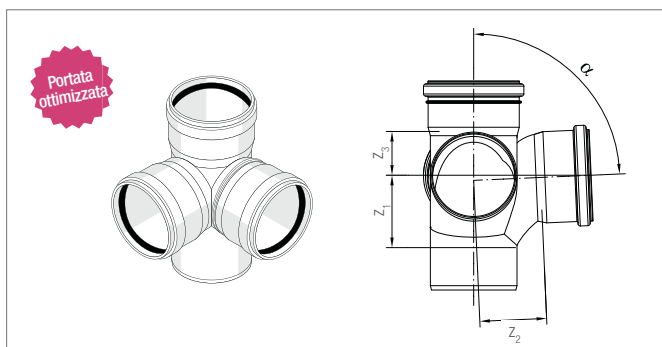


**RAUPIANO PLUS 17 dB - ED braga doppia ad angolo max flow con raggio interno ottimizzato per maggior resistenza alle sollecitazioni idrauliche**

con anello di tenuta in gomma

Materiale: RAU-PP (rinforzato ai minerali)

Colore: bianco (simile RAL 9003).



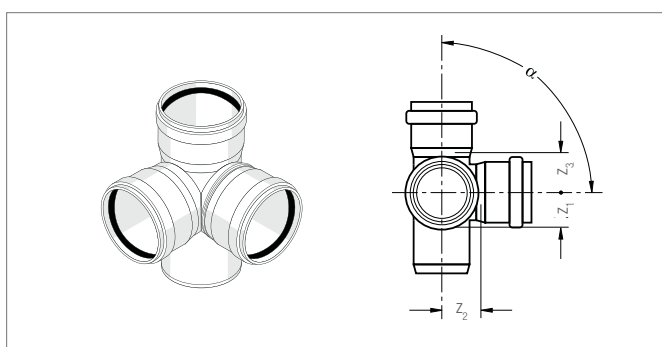
Codice a barre EAN	Articolo	DN	$\alpha$	$z_1$	$z_2$	$z_3$	Peso ca. g/pz	Confezione cartone/paletta pz	Prezzo €/pz
4059757620630	11237241003	90/90/90	87°	56	70	66	460	10/90	51,35

**RAUPIANO PLUS 17 dB - ED braga doppia ad angolo**

con anello di tenuta in gomma

Materiale: RAU-PP (rinforzato ai minerali)

Colore: bianco (simile RAL 9003).



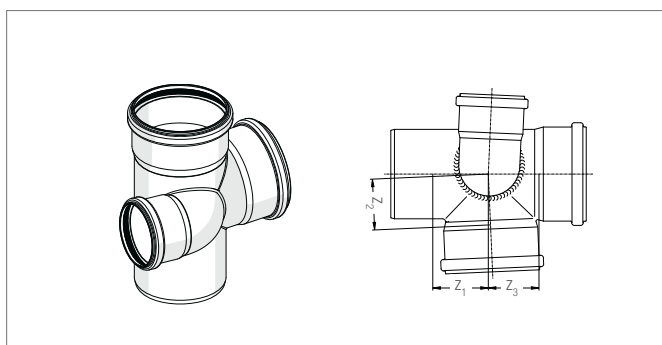
Codice a barre EAN	Articolo	DN	$\alpha$	$z_1$	$z_2$	$z_3$	Peso ca. g/pz	Confezione cartone/paletta pz	Prezzo €/pz
4007360550875	11215641003	110/110/110	87°	57	62	62	717	20/100	25,86

**RAUPIANO PLUS 17 dB - braga opposta destra**

con anello di tenuta in gomma

Materiale: RAU-PP (rinforzato ai minerali)

Colore: bianco (simile RAL 9003).



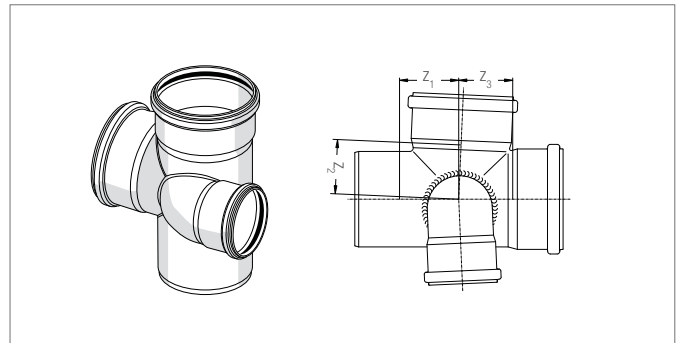
Codice a barre EAN	Articolo	DN	$\alpha$	$z_1$	$z_2$	$z_3$	Peso ca. g/pz	Confezione cartone/paletta pz	Prezzo €/pz
4007360410407	11230451001	90/75/90	87°	56	70	51	385	10/90	153,64
4007360406578	11237611001	110/75/110	87°	57	62	62	610	10/60	186,53

**RAUPIANO PLUS 17 dB - braga opposta sinistra**

con anello di tenuta in gomma

Materiale: RAU-PP (rinforzato ai minerali)

Colore: bianco (simile RAL 9003).



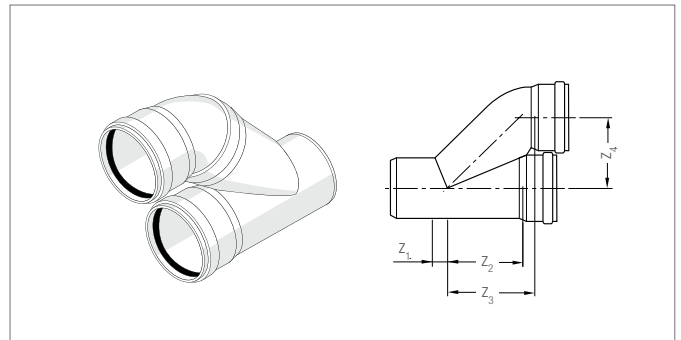
Codice a barre EAN	Articolo	DN	$\alpha$	$z_1$	$z_2$	$z_3$	Peso ca. g/pz	Confezione cartone/paletta pz	Prezzo €/pz
4007360410414	112305511001	90/75/90	87°	56	70	51	385	10/90	143,87
4007360406585	112377111001	110/75/110	87°	57	62	62	625	10/60	170,09

**RAUPIANO PLUS 17 dB - PA braga parallela**

con anello di tenuta in gomma

Materiale: RAU-PP (rinforzato ai minerali)

Colore: bianco (simile RAL 9003).



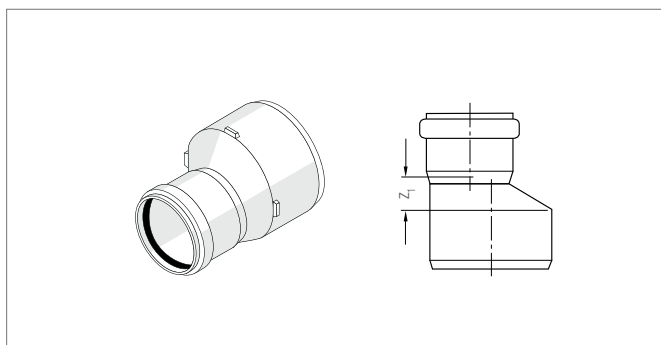
Codice a barre EAN	Articolo	DN	$z_1$	$z_2$	$z_3$	$z_4$	Peso ca. g/pz	Confezione cartone/paletta pz	Prezzo €/pz
4007360584443	112373411002	90/90	21	110	125	108	480	10/90	51,27
4007360584450	112056411003	110/110	25	134	149	118	875	9/81	47,40

### RAUPIANO PLUS 17 dB - R aumento eccentrico

con anello di tenuta in gomma

Materiale: RAU-PP (rinforzato ai minerali)

Colore: bianco (simile RAL 9003).



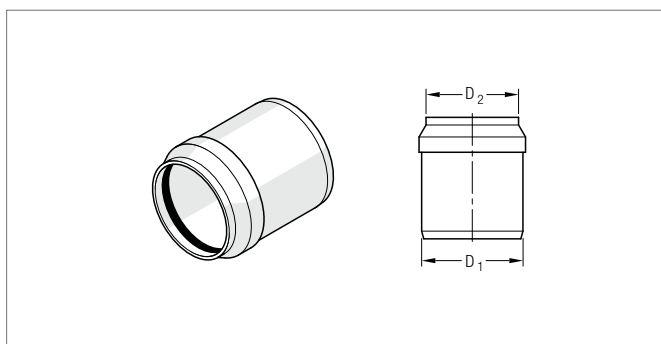
Codice a barre EAN	Articolo	DN	$z_1$	Peso ca. g/pz	Confezione cartone/paletta pz	Prezzo €/pz
4059757620036	11326101001	40/32	15	38	20/1440	6,34
4059757620043	11326131001	50/32	16	46	20/1440	6,34
4064299198905	11231241002	50/40	12	39	20/1440	2,47
4007360525989	11213841002	75/50	20	61	20/900	2,52
4007360296711	11233141001	90/50	29	131	20/900	4,88
4007360296728	11233241001	90/75	15	136	20/540	5,21
4062178700645	11213941002	110/50	40	130	20/540	4,20
4064299198912	11214041002	110/75	26	218	20/540	4,59
4007360296247	11219941001	110/90	20	223	20/360	5,55
4007360078553	11206141001	125/110	15	317	20/240	8,15
4007360434779	11240391001	160/110	38	513	20/180	17,62
4007360585198	11231051001	160/125	27	481	20/120	12,96
4007360585181	11231021001	200/160	40	896	10/60	35,64

### RAUPIANO PLUS 17 dB - R aumento concentrico

con anello di tenuta in gomma

Materiale: RAU-PP (rinforzato ai minerali)

Colore: bianco (simile RAL 9003).



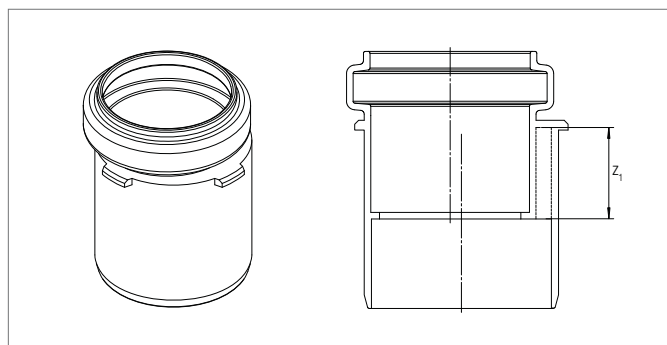
Codice a barre EAN	Articolo	DN	$D_1$	$D_2$	Peso ca. g/pz	Confezione cartone/paletta pz	Prezzo €/pz
4007360597368	11050511001	40/32	40	32	26	50/4000	6,80
4007360597375	11050521001	50/40	50	40	43	50/4000	7,05

**RAUPIANO PLUS 17 dB - R aumento eccentrico corto**

con anello di tenuta in gomma

Materiale: RAU-PP (rinforzato ai minerali)

Colore: bianco (simile RAL 9003).



Codice a barre EAN	Articolo	DN	D <sub>1</sub>	D <sub>2</sub>	Peso ca. g/pz	Confezione cartone/paletta pz	Prezzo €/pz
4059757376025	11200761001	50/40	50	40	39	20/800	4,39
4059757376032	11200771001	75/50	75	50	62	20/800	5,73
4059757376049	11200781001	90/50	90	50	131	20/800	6,58
4059757376056	11200791001	90/75	90	75	128	20/480	6,64
4059757376063	11200851001	110/50	110	50	112	20/800	12,70
4059757376070	11200861001	110/75	110	75	217	20/480	7,95
4059757376087	11200871001	110/90	110	90	223	20/480	7,85

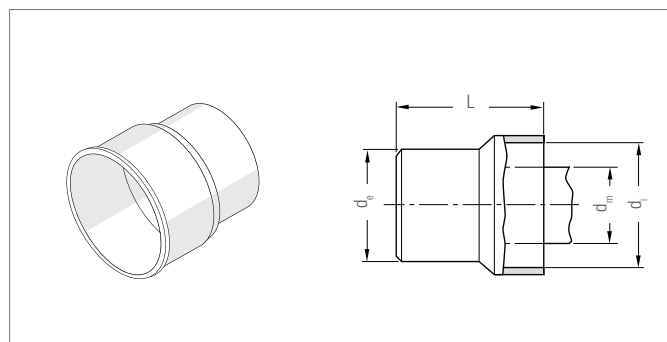
**RAUPIANO PLUS 17 dB - S giunto di accoppiamento**

per tubi di metallo

Materiale: RAU-PP (rinforzato ai minerali)

Colore: bianco (simile RAL 9003)

Fornitura senza guarnizioni.



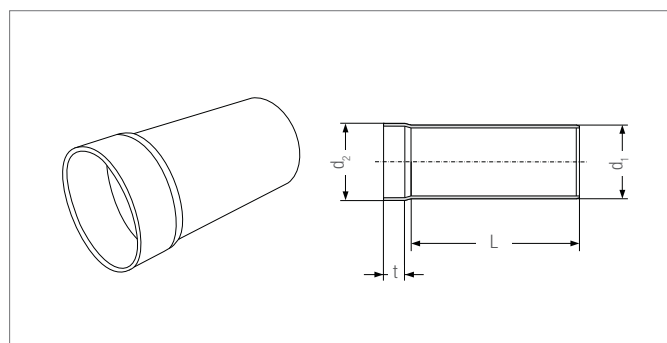
Codice a barre EAN	Articolo	DN	Diam. est. tubo metallo d <sub>m</sub>	d <sub>e</sub>	d <sub>i</sub>	L	Guarnizione da utilizzare	Peso ca. g/pz	Confezione cartone/paletta pz	Prezzo €/pz
4007360058609	11214141001	50/40-30	32-40	50	53,7	61	11262531002	21	20/2400	2,04

*Prezzi senza guarnizioni***RAUPIANO PLUS 17 dB - S giunto di accoppiamento**

per condotta d'aria (DN 80)

Materiale: RAU-PP (rinforzato ai minerali)

Colore: bianco (simile RAL 9003).



Codice a barre EAN	Articolo	DN	d <sub>1</sub>	d <sub>2</sub>	L	t	Peso ca. g/pz	Confezione cartone/paletta pz	Prezzo €/pz
4059757532575	11235741002	75/80	75	80	153	33	167	10/360	17,34

*Tutte le misure sono espresse in mm*

### Giunto di accoppiamento

per tubo in metallo (p.es. ghisa)

Materiale: EPDM

Colore: nero.



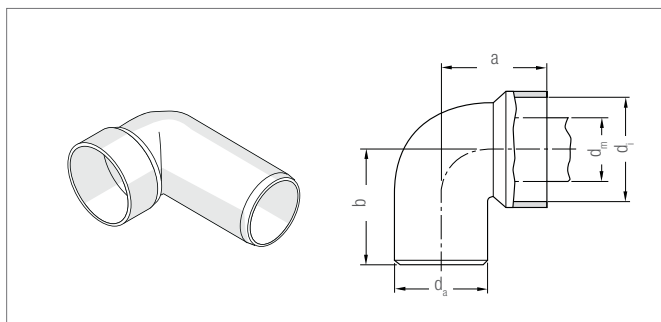
Codice a barre EAN	Articolo	DN	Peso ca. g/pz	Confezione cartone/paletta pz	Prezzo €/pz
4007360393359	11250241001	50/53-63	250	1/405	60,50
4007360393366	11250341001	75/75-89	350	1/405	60,50
4007360388478	11239041001	110/90	450	1/256	67,55
4007360388485	11239141001	110/100-115	450	1/256	72,70

### RAUPIANO PLUS 17 dB - SW curva di accoppiamento (per sifone)

Materiale: RAU-PP (rinforzato ai minerali)

Colore: bianco (simile RAL 9003)

Fornitura senza guarnizioni.



Codice a barre EAN	Articolo	DN	Diam. est. tubo metallo d <sub>m</sub>	d <sub>a</sub>	d <sub>i</sub>	a	b	Guarnizione da utilizzare	Peso ca. g/pz	Confezione cartone/paletta pz	Prezzo €/pz
4007360296759	11231741001	40/40-30	32-40	40	53,7	49	88	11262531002	35	20/1440	2,17
4007360332860	11226941001	50/40-30	32-40	50	53,7	55	90	11262531002	52	20/1200	4,52
4007360058630	11214441001*	50/50	47-50	50	67,2	55	96	11219131003	58	20/900	2,70

\* Disponibile fino ad esaurimento scorte

Prezzi senza guarnizioni

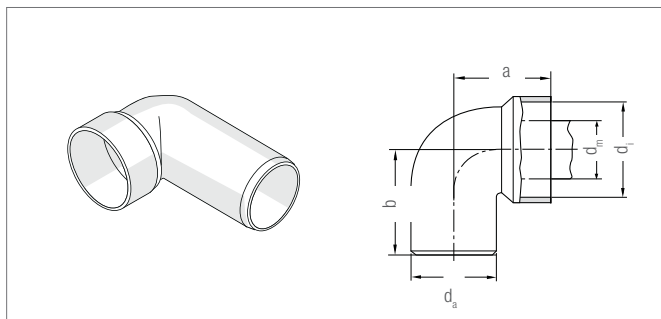
### RAUPIANO PLUS 17 dB - SW curva di accoppiamento lunga (per sifone)

Curva di accoppiamento con tubi in metallo

Materiale: RAU-PP

Colore: grigio (simile RAL 9003)

Fornitura senza guarnizione.



Codice a barre EAN	Articolo	Diam. est. tubo metallo d <sub>m</sub>	d <sub>a</sub>	d <sub>i</sub>	a	b	Guarnizione da utilizzare	Peso ca. g/pz	Confezione cartone pz	Confezione paletta pz	Prezzo €/pz
4007360520885	11029731001	24-32	40	46	60	155	11029741001	50	20	540	3,47
		36-40					11029751001				

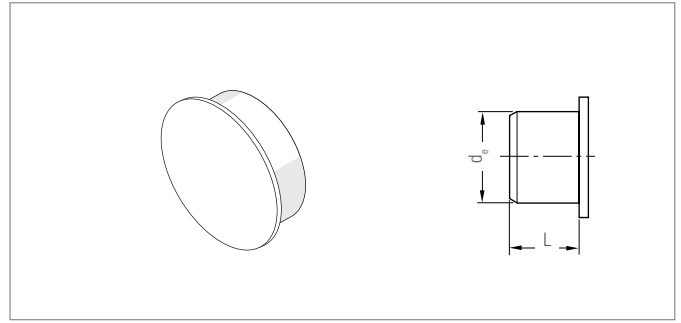
Prezzi senza guarnizioni

Tutte le misure sono espresse in mm

**RAUPIANO PLUS 17 dB - M tappo di chiusura**

Materiale: RAU-PP (rinforzato ai minerali)

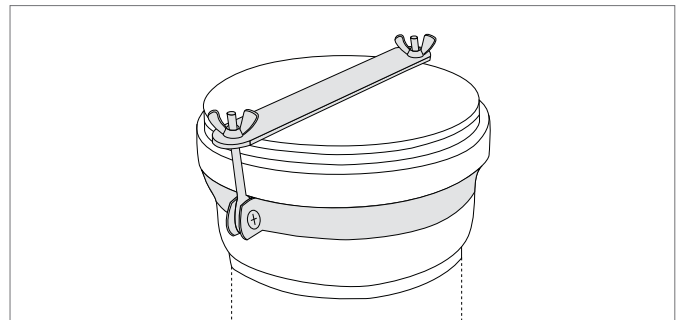
Colore: bianco (simile RAL 9003).



Codice a barre EAN	Articolo	DN	L	d <sub>e</sub>	Peso ca. g/pz	Confezione cartone/paletta pz	Prezzo €/pz
4059757620074	11326141001	32	35	32	13	20/2400	3,52
4062178676735	11231341003	40	33	40	13	20/2400	1,52
4062178676759	11214541003	50	34	50	16	20/2400	1,23
4062178676766	11214641003	75	35	75	27	20/1440	2,10
4062178676773	11233341003	90	37	90	42	20/900	2,94
4062178676780	11214741003	110	37	110	70	20/900	2,85
4007360078560	11206241001	125	40	125	100	20/540	4,12
4007360585204	11231061001	160	49	160	280	10/450	10,00
4007360585211	11231091001	200	59	200	535	10/120	16,22

**RAUPIANO PLUS 17 dB - collare di sicurezza per tappo**

Materiale: acciaio zincato.



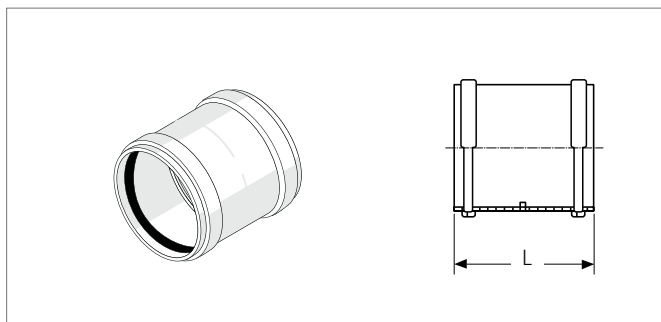
Codice a barre EAN	Articolo	DN	Peso ca. g/pz	Confezione cartone/paletta pz	Prezzo €/pz
4007360406257	11230001001	110	226	5/135	11,83
4007360406264	11230021001	160	295	5/135	14,00
4007360406271	11230061001	200	358	5/135	17,08

**RAUPIANO PLUS 17 dB - MM manicotto a doppio bicchiere**

con anello di tenuta in gomma

Materiale: RAU-PP (rinforzato ai minerali)

Colore: bianco (simile RAL 9003).



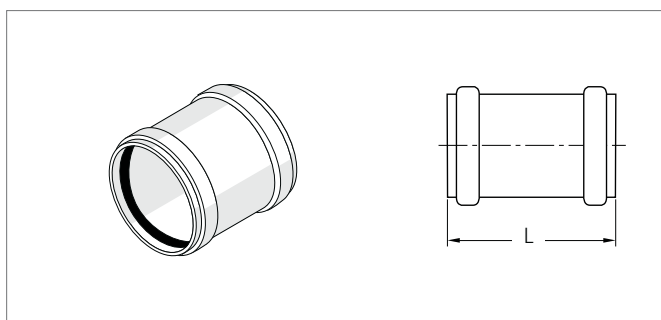
Codice a barre EAN	Articolo	DN	L	Peso ca. g/pz	Confezione cartone/paletta pz	Prezzo €/pz
4059757620050	11326151001	32	81	31	20/1440	5,99
4007360296780	11231441001	40	89	37	20/1440	2,82
4062178590666	11326241001	50	93	51	20/1440	3,41
4062178591465	11215841002	75	111	91	20/540	3,86
4007360296797	11233441001	90	107	71	20/480	5,89
4007360058692	11214941001	110	128	280	20/240	6,46
4007360078577	11204741001	125	142	408	10/180	9,65
4007360434786	11240471001	160	148	615	10/60	17,88
4007360585167	11230981001	200	206	973	10/60	35,30

**RAUPIANO PLUS 17 dB - U manicotto scorrevole**

con anello di tenuta in gomma

Materiale: RAU-PP (rinforzato ai minerali)

Colore: bianco (simile RAL 9003).



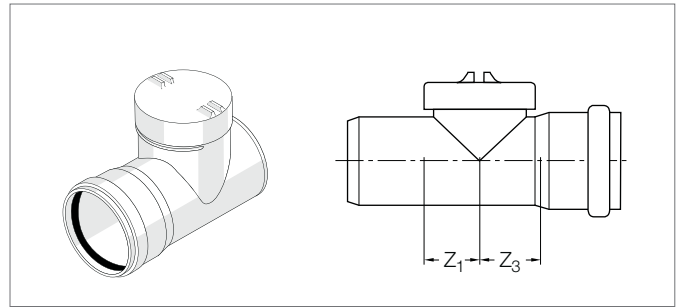
Codice a barre EAN	Articolo	DN	L	Peso ca. g/pz	Confezione cartone/paletta pz	Prezzo €/pz
4059757620067	11326161001	32	81	31	20/1440	7,08
4007360296803	11231541001	40	89	38	20/1440	3,08
4062178590673	11326251001	50	93	50	20/1440	3,41
4062178591458	11215741002	75	111	89	20/540	4,06
4007360296810	11233541001	90	107	163	20/480	5,94
4007360058722	11215141001	110	128	276	20/240	6,83
4007360078584	11204641001	125	142	430	10/180	9,61
4007360434793	11240481001	160	148	607	10/60	22,82
4007360585174	11230991001	200	206	960	10/60	41,92

### RAUPIANO PLUS 17 dB - RE ispezione con tappo

con anello di tenuta in gomma

Materiale: RAU-PP (rinforzato ai minerali)

Colore: bianco (simile RAL 9003).



Codice a barre EAN	Articolo	DN	Z <sub>1</sub>	Z <sub>3</sub>	Peso ca. g/pz	Confezione cartone/paletta pz	Prezzo €/pz
4007360560348	11210391001	50	28	30	216	20/540	32,25
4007360525637	11230791001*	75	37	44	322	20/360	16,90
4007360296827	11233641001	90	57	64	401	20/180	13,65
4062178591472	11215341004*	110	57	62	632	20/120	21,15
4007360078591	11206341001	125	70	73	782	20/100	18,13
4059757620647	11240791001	160	86	90	1913	10/40	38,00

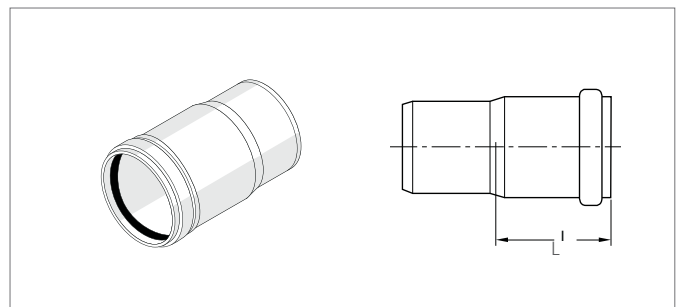
\* Coperchio con superficie interna arrotondata per ottimizzare le proprietà idrauliche

### RAUPIANO PLUS 17 dB - L bicchiere a doppia profondità

con anello di tenuta in gomma

Materiale: RAU-PP (rinforzato ai minerali)

Colore: bianco (simile RAL 9003).



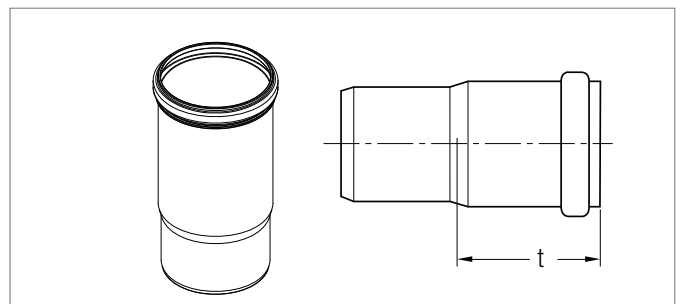
Codice a barre EAN	Articolo	DN	L	Peso ca. g/pz	Confezione cartone/paletta pz	Prezzo €/pz
4062178676292	11241091001	50	116	97	20	6,03
4062178676308	11241171001	75	127	162	20	6,47
4007360296834	11233741001	90	120	225	20/360	6,72
4007360058573	11215941001	110	130	372	20/180	7,93

### RAUPIANO PLUS 17 dB - L bicchiere a doppia profondità XL

con anello di tenuta in gomma

Materiale: RAU-PP (rinforzato ai minerali)

Colore: bianco (simile RAL 9003).



Codice a barre EAN	Articolo	DN	L	Peso ca. g/pz	Confezione cartone/paletta pz	Prezzo €/pz
4062178676315	11241181001	110	158	395	20	12,56

Tutte le misure sono espresse in mm



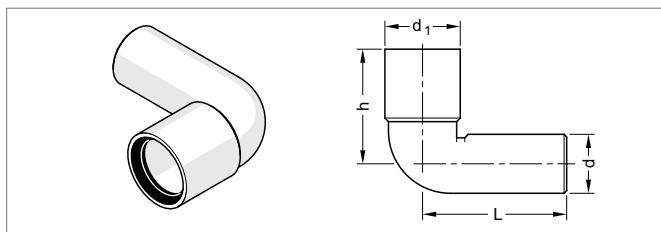
### SB curva prolungata WC

Curva wc con manicotto prolungato

Con guarnizione

Materiale: RAU-PP

Colore: grigio (simile RAL 9003).



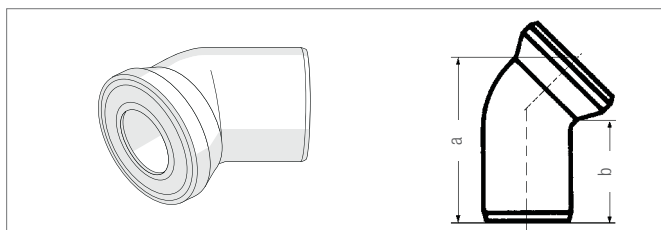
Codice a barre EAN	Articolo	DN	h	l	d <sub>1</sub>	d	Peso ca. g/pz	Confezione cartone/paletta pz	Prezzo €/pz
4007360521516	11029761001	90/90°	175	220	115	90	370	15/160	17,46
4007360521523	11029771001	110/90°	180	220	115	110	495	15/120	17,71

### SB curva WC

con guarnizione a labbro

Materiale: RAU-PP

Colore: bianco.



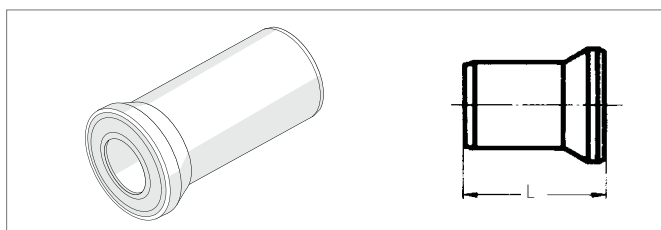
Codice a barre EAN	Articolo	DN	a	b	Peso ca. g/pz	Confezione cartone/paletta pz	Prezzo €/pz
4007360058760	11216041001	110/22°	165	150	275	10/180	14,12
4007360058777	11216141001	110/45°	205	135	333	10/180	12,51
4007360058784	11216241001	110/90°	230	160	391	10/160	12,19

### SK attacco regolabile per WC

con guarnizione a labbro

Materiale: RAU-PP

Colore: bianco.

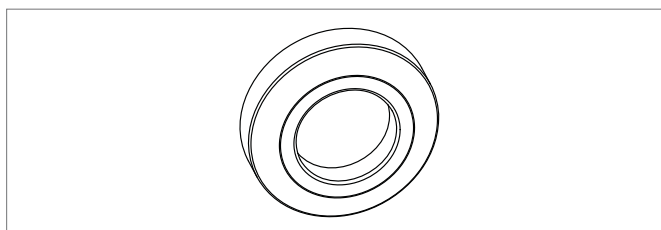


Codice a barre EAN	Articolo	DN	L mm	Peso ca. g/pz	Confezione cartone/paletta pz	Prezzo €/pz
4007360342784	11229341001	90	250	260	10/150	23,40
4007360058791	11216341001	110	150	244	10/240	12,75
4007360058807	11216441001	110	250	296	10/180	12,69

### Rosone neutro WC per DN 90

Materiale: RAU-PP

Colore: bianco.



Codice a barre EAN	Articolo	DN	diametro esterno	Peso ca. g/pz	Confezione cartone/paletta pz	Prezzo €/pz
4007360410360	11230071001	90	169	74	10/720	6,75

### 3.2 Tecnica di fissaggio

#### Doppio collare di sostegno insonorizzato

con inserto insonorizzante e chiusura rapida composta da collare di sostegno e collare di fissaggio.

Materiale: nastro di acciaio zincato

Dimensione DN 200: senza chiusura rapida.



Codice a barre EAN	Articolo	DN	Filettatura	Peso ca. g/pz	Confezione cartone/paletta pz	Prezzo €/pz
4059757620654	11220041200	75	M 8/10*	555	5/450	21,96
4059757620043	11220441200	90	M 8/10*	709	5/360	18,26
4059757620678	11220141200	110	M 8/10*	709	5/360	25,29
4061264961502	11220241200	125	M 10/12*	709	5/300	29,37
4062178700621	11220341300	160	M 10/12*	940	5/120	33,37
4007360387907	11239241001	200	M 12	1323	5/120	34,26

\* Con filettatura per due dimensioni

#### Collare punto fisso

con inserto di gomma secondo DIN 4109

Materiale: nastro di acciaio zincato

Dimensione DN 200: senza chiusura rapida, inclusa barra filettata M12 / 60 mm e staffa per parete.



Codice a barre EAN	Articolo	DN	Filettatura	Peso ca. g/pz	Confezione cartone/paletta pz	Prezzo €/pz
4007360296858	11226441001	40	M 8	80	25/3250	3,52
4007360056759	11205041001	50	M 8	93	25/1950	3,82
4059757620685	11200261002	75	M 8/10	234	10/1050	8,05
4059757620692	11200471002	90	M 8/10*	287	10/900	8,65
4059757620807	11200291002	110	M 8/10*	342	10/720	9,47
4061264961526	11200481002	125	M 10/12*	385	10/720	13,14
4062178700638	11200491003	160	M 10/12*	424	10/240	17,90
4007360387914	11239341001	200	M 12	743	10/240	19,59

\* Con chiusura rapida e filettatura per due dimensioni

### Collare mobile

con inserto di gomma secondo DIN 4109 e distanziatori

Materiale: nastro di acciaio zincato

Dimensione DN 200: senza chiusura rapida, inclusa barra filettata M12 / 60 mm e staffa per parete.



Codice a barre EAN	Articolo	DN	Filettatura	Peso ca. g/pz	Confezione cartone/paletta pz	Prezzo €/pz
4007360296872	11226541001	40	M 8	82	25/3250	3,52
4007360056780	11205341001	50	M 8	94	25/1950	4,29
4061264961540	11200191002	75	M 8/10*	244	10/1050	8,78
4061264961557	11200551002	90	M 8/10*	341	10/900	9,02
4061264961564	11200271002	110	M 8/10*	335	10/720	9,93
4061264961571	11200561002	125	M 10/12*	359	10/720	14,67
4061264961588	11200571002	160	M 10/12*	440	10/240	21,96
4007360387921	11239441001	200	M 12	763	10/240	20,69

\* Con chiusura rapida e filettatura per due dimensioni

### Collare a tenuta longitudinale

Materiale: PA 66 GF 60

Colore: nero.

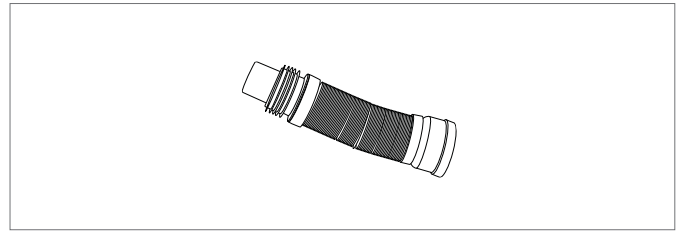


Codice a barre EAN	Articolo	DN	Peso g/pz	Confezione cartone/paletta pz	Prezzo €/pz
4059757660933	11064881001	32	48	1	17,11
4007360484002	11006591001	40	67	1/-	17,11
4007360484019	11006611001	50	74	1/-	17,11
4007360484026	11006621001	75	107	1/-	17,11
4007360484033	11006631001	90	122	1/-	17,11
4007360484040	11006641001	110	148	1/-	18,89
4007360484057	11006651001	125	175	1/-	24,06
4007360525644	11029461001	160	269	1/-	su richiesta
4007360525651	11029471001	200	503	1/-	su richiesta

### 3.3 Accessori

#### Tubo flessibile

per collegamento passatetto.



Codice a barre EAN	Articolo	DN	Peso ca. g/pz	Confezione cartone/paletta pz	Prezzo €/pz
4007360387938	11238241001	75/90/110	798	1/-	59,95

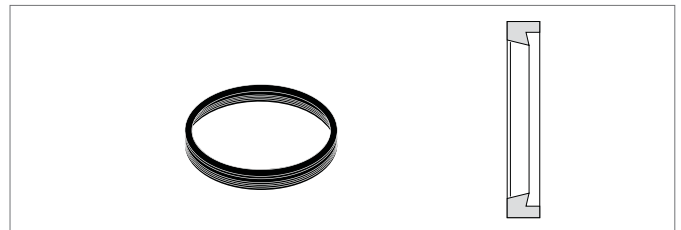
#### Guarnizione anulare di gomma EPDM

per tubi e raccordi

anello di tenuta

Materiale: EPDM

Colore: nero



Codice a barre EAN	Articolo	DN	Peso ca. g/pz	Confezione cartone pz	Confezione paletta pz	Prezzo €/pz
4064299206525	11201081001	32	4,5	20	100	0,40
4064299206532	11200891001	40	4,5	20	100	0,45
4064299206549	11200951001	50	7	20	100	0,50
4064299206556	11200961001	75	9	20	100	0,60
4064299206563	11200971001	90	14	20	100	1,00
4064299206570	11200991001	110	18	20	100	0,90
4064299206587	11201051001	125	27	10	100	1,20
4064299206594	11201061001	160	45	10	100	1,50
4064299206600	11201071001	200	76	10	100	2,10

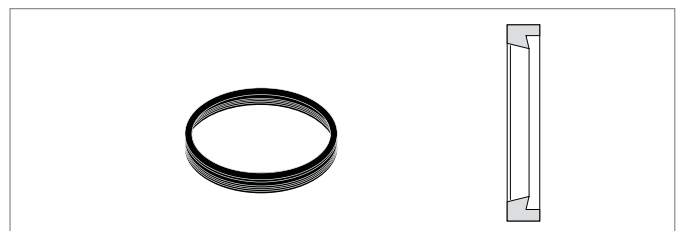
#### Guarnizione anulare di gomma NBR

per tubi e raccordi

maggior resistenza a oli e grassi

Materiale: NBR

Colore: nero



Codice a barre EAN	Articolo	DN	Peso ca. g/pz	Confezione cartone/paletta pz	Prezzo €/pz
4007360488048	11773011001	40	20	50 5000	0,61
4007360488055	11773021001	50	20	100 5000	0,76
4007360488062	11773041001	75	20	100 5000	0,81
4007360488079	11773051001	90	20	100 5000	1,53
4007360118938	11773101002	110	20	250 10000	1,24
4007360118945	11773201002	125	30	50 5000	1,75
4007360118952	11773301003	160	32	50 5000	2,25
4007360118969	11773401002	200	76	50 5000	2,51

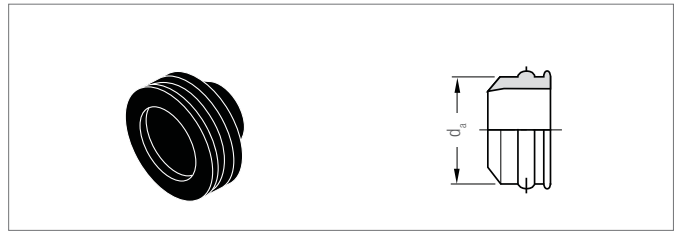
Tutte le misure sono espresse in mm

### Manicotto in gomma

per RAUPIANO PLUS 17 dB SW/Lunga

Materiale: gomma

Colore: nero.



Codice a barre EAN	Articolo	d <sub>a</sub>	Collegamento tubo in metallo da:	Peso ca. g/pz	Contenuto sacchetto pz	Contenuto cartone pz	Prezzo €/pz
4007360520892	11029741001	46	1" - 1 1/4"	24	20	100	1,94
4007360521509	11029751001	46	1 1/2"	15	20	100	1,94

### Manicotto di gomma

per RAUPIANO PLUS 17 dB - S e SW

Materiale: gomma

Colore: nero.

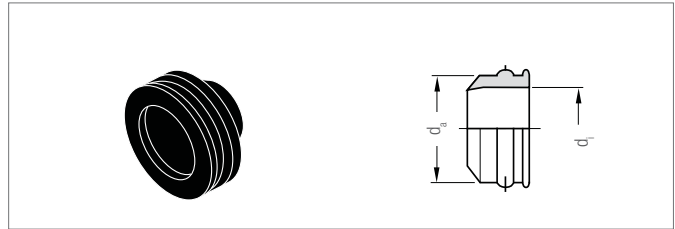


Codice a barre EAN	Articolo	DN	d <sub>a</sub>	Zona di collegamento	Peso ca. g/pz	Confezione cartone/paletta pz	Prezzo €/pz
4007360087753	11262531002	50/40	55,0	32-40	25	1/-	2,01
4007360013622	11219131003	50/50	68,0	47-50	37	1/-	2,28

### Manicotto di gomma con nervatura

Materiale: gomma

Colore: nero.



Codice a barre EAN	Articolo	DN	d <sub>a</sub>	d <sub>i</sub>	Peso ca. g/pz	Confezione cartone/paletta pz	Prezzo €/pz
4007360445645	11229231003	40/30	40,5	32,0	16	1/-	2,73
4007360445652	11229331003	50/30	50,5	32,0	37	1/-	2,81
4007360445669	11229431003	50/40	50,5	40,0	24	1/-	2,85

### Scivolante

per collegamenti con giunti a bicchiere.



Codice a barre EAN	Articolo	Tubetto ml	Confezione cartone/paletta pz	Prezzo €/pz
4059757977420	11280011001	250	50/-	6,19
4059757977437	11280021001	500	24/-	9,66

\* Disponibile fino ad esaurimento scorte

Tutte le misure sono espresse in mm

### 3.4 Manicotti tagliafiamma

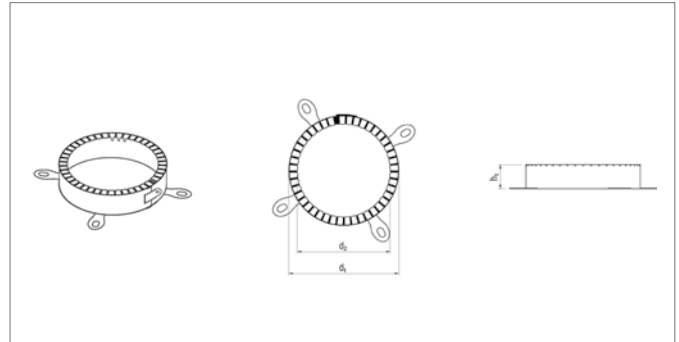
#### Manicotto tagliafiamma FP 3.0

Composto da acciaio inossidabile verniciato a polvere e da uno speciale inserto intumescente, per il montaggio a soffitto / a parete in accoppiamento con i tubi di scarico domestico RAUPIANO PLUS 17 dB. Materiale: inserto in acciaio inossidabile verniciato a polvere / intumescente

Modalità di installazione e resistenza al fuoco fino a EI 120 secondo quanto prevede il rapporto di omologazione ETA-17/0459\*.

Omologazione: ETA-17/0459 Incluso materiale di fissaggio, istruzioni di montaggio e targhetta identificativa, marchiato CE

Colore: blu



Codice a barre EAN	Articolo	DN	d <sub>1</sub>	d <sub>2</sub>	h <sub>1</sub>	Peso ca. g/pz	Contenuto cartone pz	Fornitura pz	Prezzo €/pz
4059757976119	11220421001	40	64	48	32	0,14	48	1	96,30
4059757976126	11220451001	50	77	60	32	0,16	48	1	98,74
4059757976133	11220461001	75	107	85	32	0,24	48	1	112,15
4059757976140	11220471001	90	122	100	32	0,30	48	1	119,49
4059757976157	11220481001	110	142	120	32	0,33	48	1	123,17
4059757976164	11220491001	125	157	135	32	0,39	48	1	162,15
4059757976171	11220521001	160	202	170	32	0,59	48	1	245,07

\* Per ulteriori informazioni tecniche si prega di rivolgersi agli uffici REHAU.

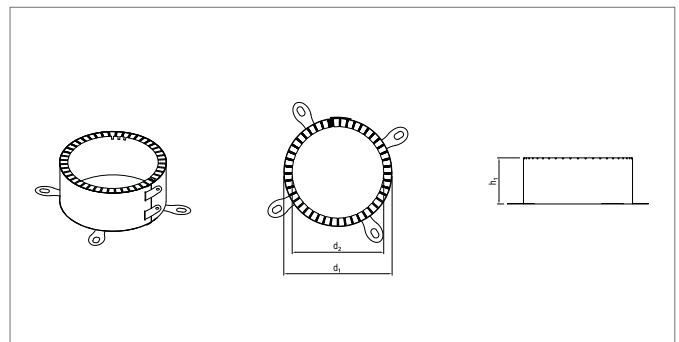
#### Manicotto tagliafiamma FP 6.0

Composto da acciaio inossidabile verniciato a polvere e da uno speciale inserto intumescente, per il montaggio ad incasso nel soffitto / nella parete o a vista a soffitto/parete in accoppiamento con i tubi di scarico domestico RAUPIANO PLUS 17 dB. Materiale: inserto in acciaio inossidabile verniciato a polvere / intumescente

Modalità di installazione e resistenza al fuoco fino a EI 120 secondo quanto prevede il rapporto di omologazione ETA-17/0459\*.

Omologazione: ETA-17/0459 Incluso materiale di fissaggio, istruzioni di montaggio e targhetta identificativa, marchiato CE

Colore: blu

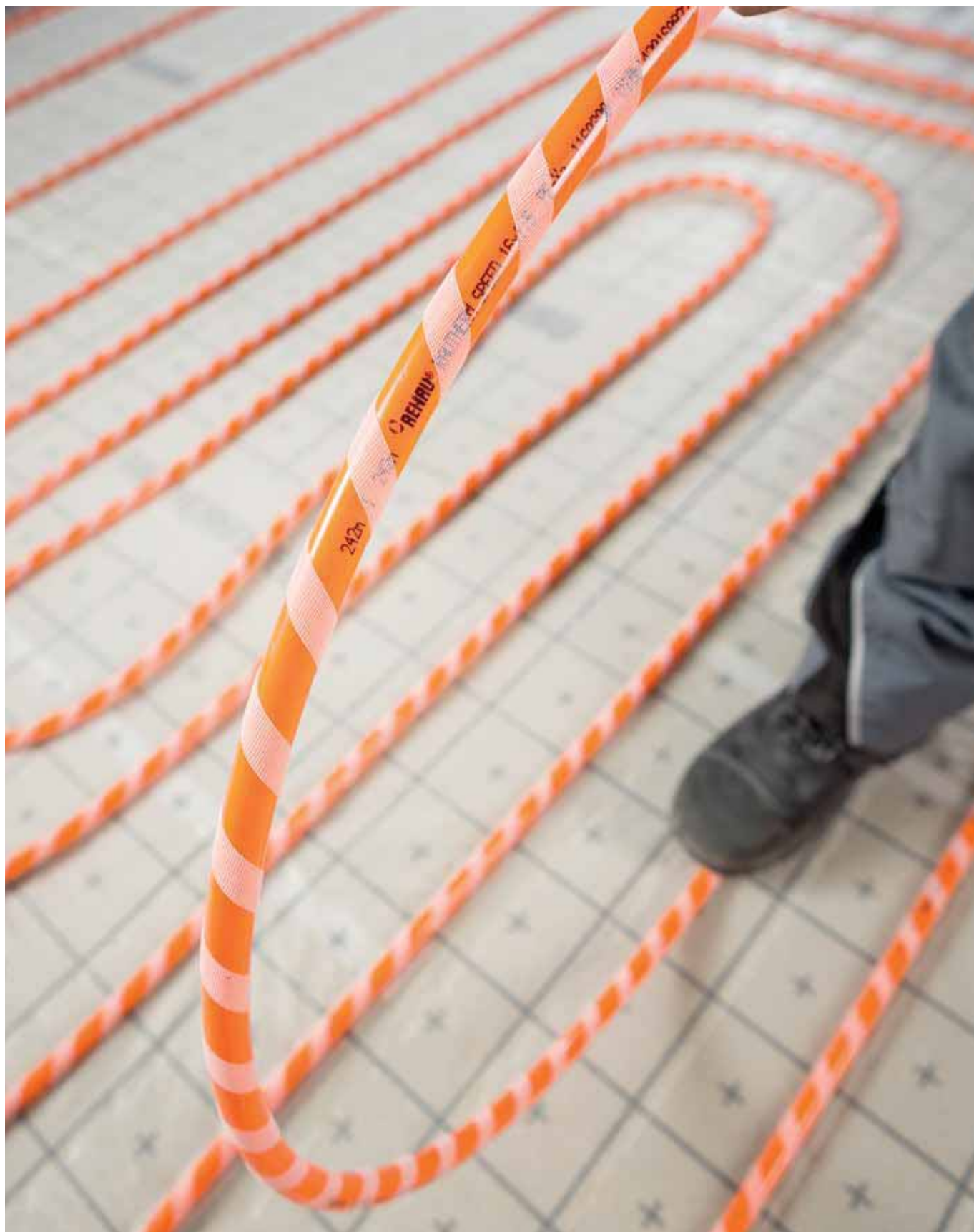


Codice a barre EAN	Articolo	DN	d <sub>1</sub>	d <sub>2</sub>	h <sub>1</sub>	Peso ca. g/pz	Contenuto cartone pz	Fornitura pz	Prezzo €/pz
4059757976188	11220551001	50	77	60	62	0,26	15	1	112,15
4059757976195	11220561001	75	107	85	62	0,43	15	1	136,51
4059757976201	11220571001	90	122	100	62	0,50	15	1	143,87
4059757976218	11220581001	110	142	120	62	0,56	15	1	164,57
4059757976225	11220591001	125	157	135	62	0,63	15	1	195,04
4059757976232	11220621001	160	202	170	62	1,02	15	1	294,98
4059757976249	11220651001	200	242	210	62	1,29	15	1	320,62

\* Per ulteriori informazioni tecniche si prega di rivolgersi agli uffici REHAU.

## 4 RADIANTE

Sistemi di riscaldamento/raffrescamento radiante







# INDICE

<b>4.1</b>	<b>Gamma sistemi radianti a pavimento</b>	<b>180</b>
4.1.1	Sistemi ad aggancio rapido	182
4.1.2	Sistemi sagomati	194
4.1.3	Sistemi piani	204
4.1.4	Sistemi a secco	210
4.1.5	Sistemi industriali	214
<b>4.2</b>	<b>Sistemi a parete e soffitto</b>	<b>220</b>
4.2.1	Sistema binario con tubo diametro 10	220
4.2.2	Parete a secco	222
4.2.3	Soffitto ispezionabile	224
4.2.4	Soffitto a secco	226
<b>4.3</b>	<b>Tubi per i sistemi radianti</b>	<b>229</b>
<b>4.4</b>	<b>Collettori, armadi e gruppi di pompaggio</b>	<b>234</b>
4.4.1	Collettori polimerici e accessori	234
4.4.2	Collettori in acciaio e accessori	243
4.4.3	Armadi collettori	247
4.4.4	Collettori preassemblati e gruppi premontati di regolazione	248
4.4.5	Accessori	250
4.4.6	Gruppi di pompaggio	254
<b>4.5</b>	<b>Raccordi e accessori</b>	<b>256</b>
4.5.1	Raccordi e manicotti	256
4.5.2	Accessori	259
<b>4.6</b>	<b>Regolazione</b>	<b>265</b>
4.6.1	NEA SMART 2.0	265
4.6.2	Nea	273
<b>4.7</b>	<b>Collegamento radiatore e fancoil</b>	<b>275</b>
<b>4.8</b>	<b>Applicazioni speciali</b>	<b>278</b>
4.8.1	Riscaldamento a pavimento per superfici industriali	278
4.8.2	Riscaldamento a pavimento oscillante	282
4.8.3	Riscaldamento per superfici all'aperto	286
4.8.4	Termoregolazione di masse di cemento armato	290
<b>4.9</b>	<b>Garanzia</b>	<b>297</b>

## 4.1 Gamma sistemi radianti a pavimento

Assicurare una distribuzione ottimale del calore e del freddo all'interno degli edifici è possibile grazie ai sistemi di riscaldamento e raffreddamento radiante, che sono la soluzione ad alta efficienza energetica per la regolazione della temperatura negli edifici.

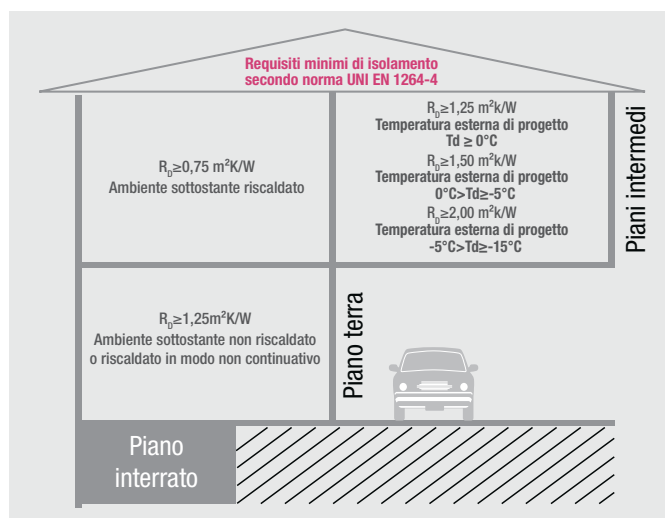
REHAU produce pannelli e tubi per la posa di sistemi a pavimento in grado di soddisfare qualsiasi esigenza di installazione. I sistemi adatti alla posa in nuovi edifici soddisfano i requisiti di isolamento termico e anticalpestio come quelli dedicati alle ristrutturazioni, che si adattano perfettamente all'ambiente in cui vengono inseriti, rispettando tutti gli strati pre-esistenti della pavimentazione.

**I pannelli radianti REHAU rispettano tutte le più recenti regolamentazioni europee (Reach). I nostri pannelli in polistirene sono privi di Esabromociclododecano (HBCD Free), un additivo ritardante di fiamma, e conformi all'attuale Normativa Europea.**

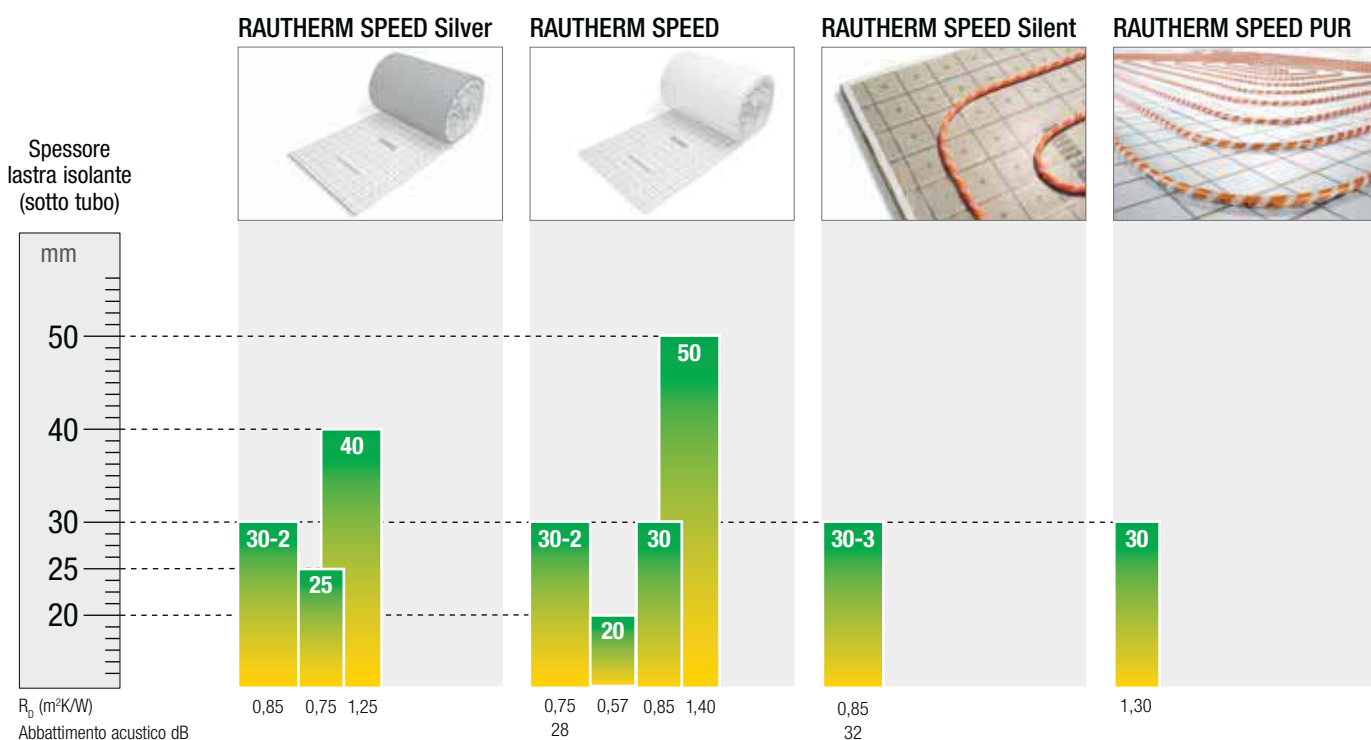
Di seguito trovate una panoramica dei nostri sistemi radianti a pavimento con l'indicazione dello spessore della lastra isolante e la rispettiva

resistenza termica.

Nella struttura sottostante sono indicati i requisiti minimi di isolamento in conformità alla norma UNI EN 1264-4.



### Sistemi ad aggancio rapido



#### RAUTHERM SPEED Plus 2.0

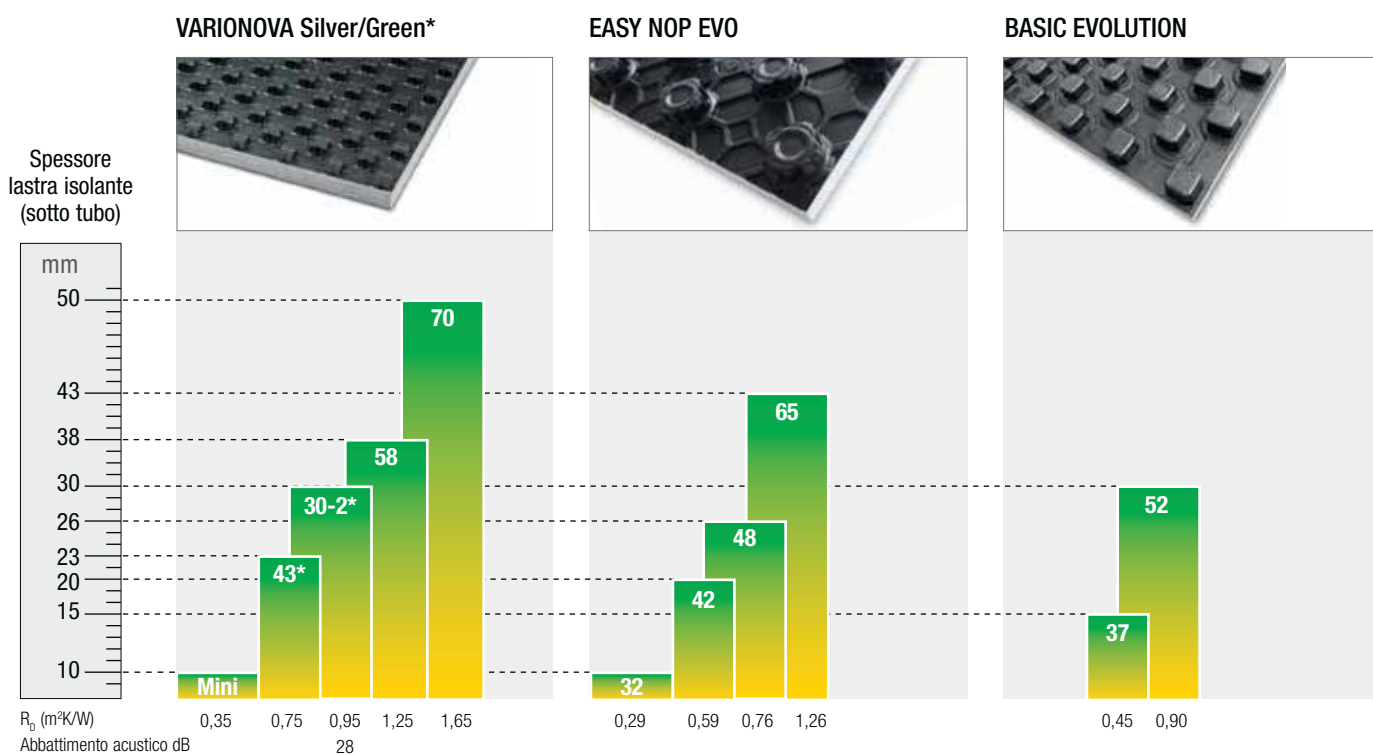
Lastra di soli 1,5 mm di spessore autoadesiva per sistemi a bassa inerzia. In soli 33 mm di spessore un sistema radiante ideale anche alla posa sopra pavimento esistente.



#### RAUTHERM SPEED Plus Renova

Sistema per massetti autolivellanti. Grazie allo spessore totale del sistema ridottissimo di soli 21 mm è ideale nelle ristrutturazioni con la posa sopra pavimento esistente.

## Sistemi sagomati



### VARIONOVA

#### senza isolamento

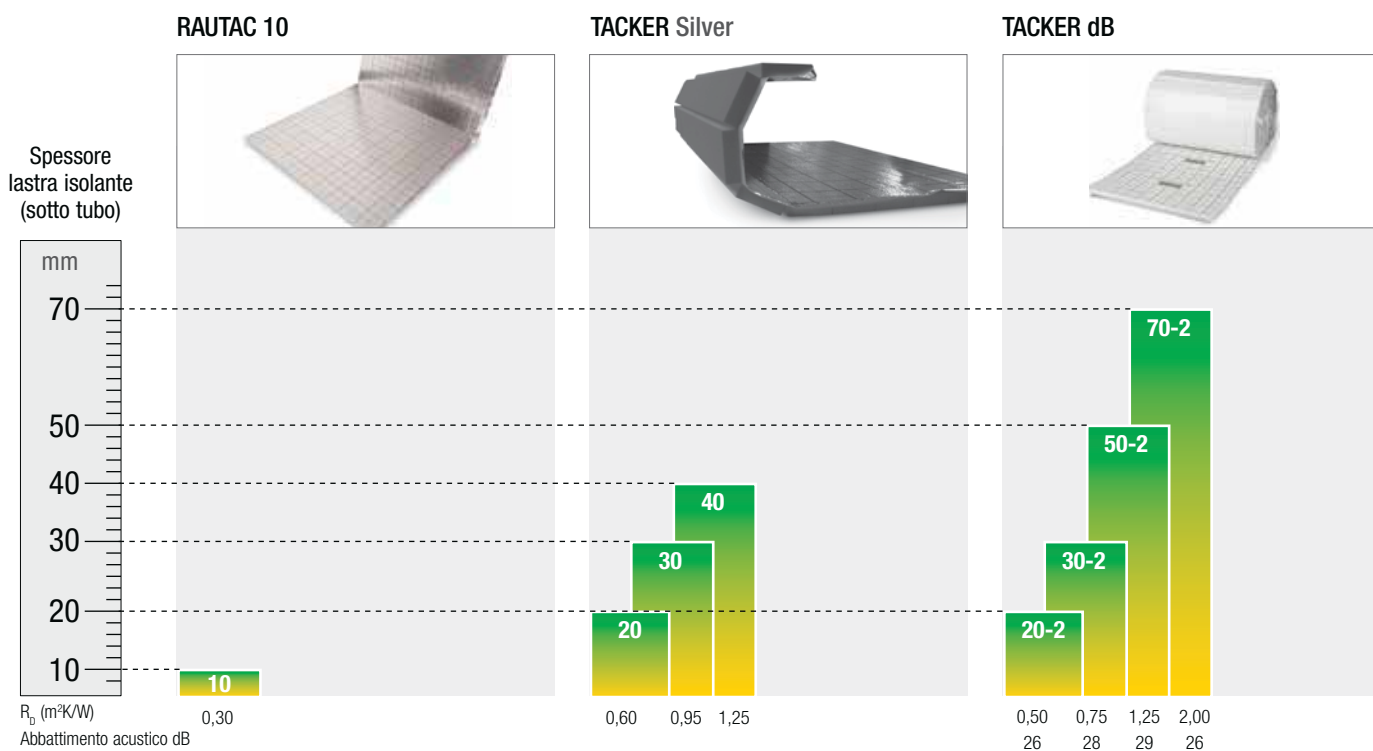
Foglio Varionova senza lastra isolante. Idoneo grazie ad appositi tasselli ad un accoppiamento con un pannello isolante già esistente in cantiere.



### RESTRUTTURA

Ideale per le ristrutturazioni, è un sistema a bassa inerzia che, in accoppiata con un massetto autolivellante, consente di ottenere un sistema radiante in soli 25 mm. Grazie alla superficie adesiva è indicato anche alla posa sopra il pavimento esistente.

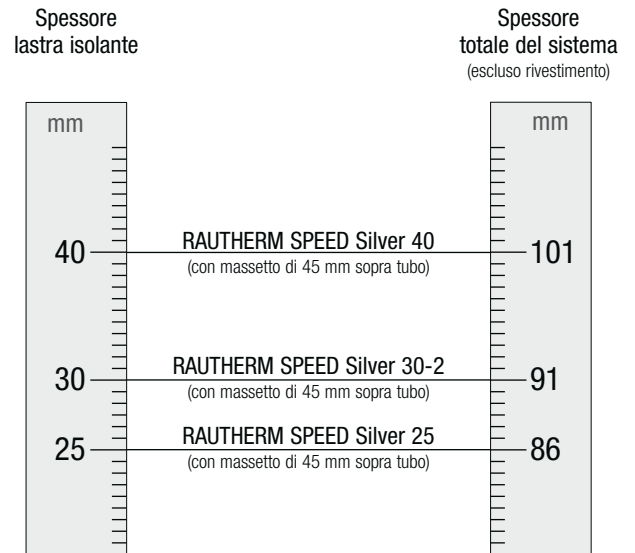
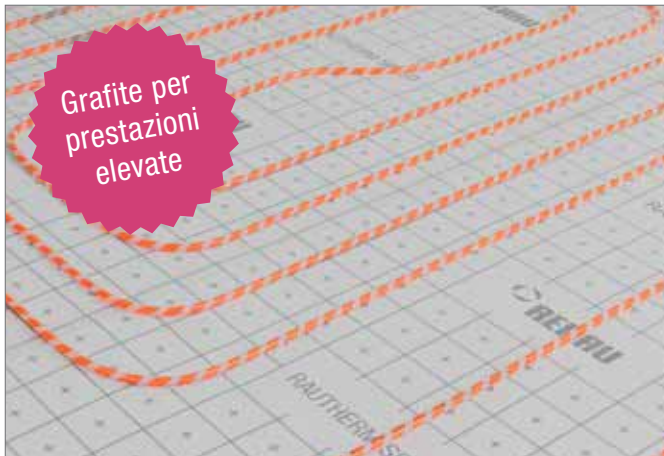
## Sistemi piani



Sono disponibili inoltre altri sistemi - a secco ed industriali - che potete trovare all'interno del listino.

#### 4.1.1 Sistemi ad aggancio rapido

##### RAUTHERM SPEED Silver



Alle caratteristiche del sistema RAUTHERM SPEED si aggiungono i vantaggi della grafite, che consente di ottenere prestazioni ancora più elevate. Il sistema di posa è composto dalla lastra RAUTHERM SPEED con aggiunta di grafite, rivestita con un foglio dentellato, e dal tubo RAUTHERM SPEED K avvolto a distanza regolare con strisce ad aggancio rapido, permette una posa facile e veloce senza l'utilizzo di utensili.

Disponibile sia in versione con isolamento termico che in versione con isolamento combinato termico e acustico.

Il collegamento dei raccordi sulla tubazione RAUTHERM SPEED K è assicurato da una tecnica di collegamento con raccordi e manicotti autobloccanti inscindibili senza O-ring o anelli di tenuta, con una **garanzia di 10 anni dalla data di installazione.**

##### Pannello RAUTHERM SPEED Silver

Il pannello RAUTHERM SPEED Silver è realizzato in polistirolo espanso con l'aggiunta di Grafite ed è rivestito da un foglio con griglia stampata

che semplifica e rende più sicura la posa dei tubi RAUTHERM SPEED K e funge da protezione contro l'umidità e le infiltrazioni d'acqua nel massetto. Tre le versioni disponibili: con isolamento anticalpestio 30-2; 25 e 40 mm.

Tipologia costruttiva A, in conformità alla normativa UNI EN13813. Comportamento al fuoco classe E, in conformità alla UNI EN 13501. Contrassegno CE e U.

**Tubo RAUTHERM SPEED K**, con strisce ad aggancio rapido avvolte a spirale, per l'installazione su pannelli RAUTHERM SPEED per la realizzazione di impianti di riscaldamento/raffrescamento.

Materiale: polietilene reticolato ad alta pressione (PE-Xa), secondo la norma DIN 16892. Strato di sbarramento contro la diffusione dell'ossigeno, secondo la norma DIN 4726.

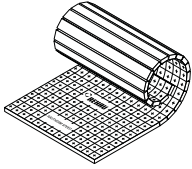
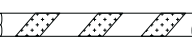



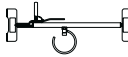

Dim.  $\varnothing$  16 x 1,5 mm – rotolo da 240 m e 500 m

Dim.  $\varnothing$  14 x 1,5 mm – rotolo da 240 m e 600 m

Caratteristiche	Unità di misura	Acustico			
		30-2	25	40	
Materiale isolamento (UNI EN 13163)		Lastra in polistirolo espanso con grafite			
Resistenza a compressione al 10% di deformazione (UNI EN 13163)	kPa	EPS T	EPS 200		
Materiale foglio di rivestimento		Pellicola dentellata isolante			
Dimensioni	lunghezza	m	12	1	
	larghezza	m	1		
	altezza complessiva	mm	30	25	40
	superficie	m <sup>2</sup>	12	10	
Sollevamento tubo	mm	≤5			
Interasse posa	cm	5 e multipli			
Conducibilità termica (UNI EN 13163)	W/mK	0,035	0,031		
Resistenza termica (UNI EN 13163)	m <sup>2</sup> K/W	0,85	0,75	1,25	
Reazione al Fuoco (UNI EN 13501-1)		E			
Rigidità dinamica spessore (UNI EN 29052-1)	MN/m <sup>3</sup>	≤20			
Comprimibilità (c) Classe CP		CP2			
Abbattimento acustico db <sup>1)</sup> Δ L <sub>w1</sub> R	dB	28			

<sup>1)</sup> Valore di miglioramento acustico ad una soletta piena e ad un massetto di cemento posto sull'isolamento acustico con una massa ≥ 70 kg/m<sup>2</sup>

## Componenti del sistema

	Codice a barre EAN	Articolo	Descrizione	Unità di misura	Contenuto paletta	Confezione	Prezzo €
	4007360712587	13216081001	Pannello di posa RAUTHERM SPEED Silver (acustico) 30-2	m <sup>2</sup>	84	12 (rotolo)	18,60
	4059757532674	13243831001	Pannello di posa RAUTHERM SPEED Silver 25	m <sup>2</sup>	96	12 (rotolo)	20,81
	4059757542093	13216101002	Pannello di posa RAUTHERM SPEED Silver 40	m <sup>2</sup>	60	10 (lastra)	25,29
	-	11602501XXX	Tubo RAUTHERM SPEED K 14 x 1,5	m		240/600	2,38
	-	11604501XXX	Tubo RAUTHERM SPEED K 16 x 1,5	m		240/500	2,38
	4007360423551	13023981001	Isolante perimetrale autoadesivo h 150 mm	m		200	1,88
	4007360534073	12181541001	Giunto di dilatazione	m		80	11,71
	4007360521578	10005631001	Additivo massetto ~ 45 mm	Kg		10	6,01
	4007360530693	10005661001	Additivo per gettata "Mini" ~ 32 mm	Kg		10	29,76
	4007360043742	12654711001	Fibre polimeriche	Kg		1	30,51
	4007360559519	11040271001	Attrezzo di supporto tubo	pz		1	131,65
	4007360041212	12619491001	Nastro di giunzione pannelli Rotolo da 66 m	pz		1	9,69

La gamma completa dei componenti del sistema è consultabile sul presente listino ai seguenti capitoli:



**Tubi**  
da pag. 229



**Collettori**  
da pag. 232



**Regolazione**  
da pag. 264



**Trattamento aria**  
da pag. 299

## RAUTHERM SPEED



Il sistema di posa RAUTHERM SPEED, composto dalla lastra RAUTHERM SPEED, rivestita con un foglio dentellato, e dal tubo RAUTHERM SPEED K, avvolto a distanza regolare con strisce ad aggancio rapido, permette una posa facile e veloce senza l'utilizzo di utensili. È disponibile sia in versione con isolamento termico che in versione con isolamento combinato termico e acustico.

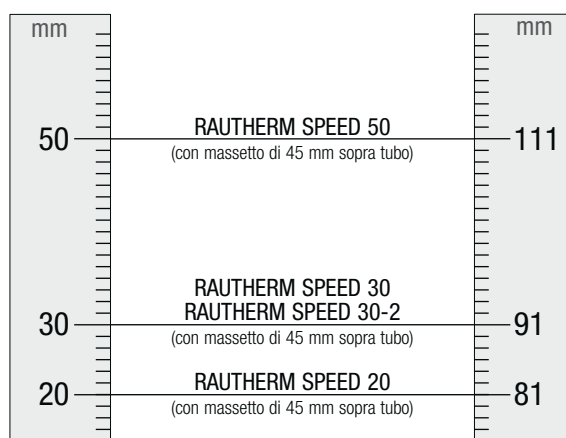
Il collegamento dei raccordi sulla tubazione RAUTHERM SPEED K è assicurato da una tecnica di collegamento con raccordi e manicotti autobloccanti inscindibili senza O-ring o anelli di tenuta, con una **garanzia di 10 anni dalla data di installazione**.

### Pannello RAUTHERM SPEED

Il pannello RAUTHERM SPEED è realizzato in polistirolo espanso, rivestito da un foglio con griglia stampata che semplifica e rende più sicura la posa dei RAUTHERM SPEED K e funge da protezione contro l'umidità e le infiltrazioni d'acqua nel massetto.

Spessore  
lastra isolante

Spessore  
totale del sistema  
(escluso rivestimento)



Quattro le versioni disponibili: con isolamento anticalpestio 30-2, 20, 30 e 50 mm.

Tipologia costruttiva A, in conformità alla normativa UNI EN13813. Comportamento al fuoco classe E, in conformità alla UNI EN 13501. Contrassegno CE e U.

**Tubo RAUTHERM SPEED K**, con strisce ad aggancio rapido avvolte a spirale, per l'installazione su pannelli RAUTHERM SPEED per la realizzazione di impianti di riscaldamento/raffrescamento.

Materiale: polietilene reticolato ad alta pressione (PE-Xa), secondo la norma DIN 16892.

Strato di sbarramento contro la diffusione dell'ossigeno, secondo la norma DIN 4726.

Dim.  $\varnothing$  16 x 1,5 mm – rotolo da 240 m e 500 m

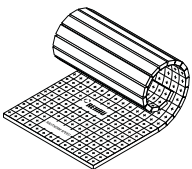




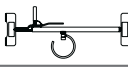
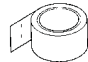
Dim.  $\varnothing$  14 x 1,5 mm – rotolo da 240 m e 600 m

\* rispetto ai tradizionali sistemi radianti

Caratteristiche		Unità di misura	Acustico			
			30-2	20	30	50
Materiale isolamento (UNI EN 13163)			Lastra in polistirolo espanso			
Resistenza a compressione al 10% di deformazione (UNI EN 13163)		kPa	EPS T	EPS 150		
Materiale foglio di rivestimento			Pellicola dentellata isolante			
Dimensioni	lunghezza	m	12			1
	larghezza	m	1			
	altezza complessiva	mm	30	20	30	50
	superficie	m <sup>2</sup>	12			8
Sollevamento tubo		mm	≤5			
Interasse posa		cm	5 e multipli			
Conducibilità termica (UNI EN 13163)		W/mK	0,04	0,035		
Resistenza termica (UNI EN 13163)		m <sup>2</sup> K/W	0,75	0,57	0,85	1,40
Reazione al Fuoco (UNI EN 13501-1)			E			
Rigidità dinamica spessore (UNI EN 29052-1)		MN/m <sup>3</sup>	≤20			
Comprimibilità (c) Classe CP			CP2			
Abbattimento acustico dB <sup>1)</sup> Δ L <sub>w1</sub> R		dB	28			

<sup>1)</sup> Valore di miglioramento acustico ad una soletta piena e ad un massetto di cemento posto sull'isolamento acustico con una massa ≥ 70 kg/m<sup>2</sup>

## Componenti del sistema

	Codice a barre EAN	Articolo	Descrizione	Unità di misura	Contenuto paletta	Fornitura	Prezzo €
	4007360712570	13152551003	Pannello di posa RAUTHERM SPEED (acustico) 30-2	m <sup>2</sup>	84	12 (rotolo)	16,36
	4059757532667	13243821001	Pannello di posa RAUTHERM SPEED 20	m <sup>2</sup>	108	12 (rotolo)	16,36
	4007360525705	13176401001	Pannello di posa RAUTHERM SPEED 30	m <sup>2</sup>	84	12 (rotolo)	18,60
	4007360595678	13176411001	Pannello di posa RAUTHERM SPEED 50	m <sup>2</sup>	40	8 (lastra)	26,03
	-	11602501XXX	Tubo RAUTHERM SPEED K 14 x 1,5	m		240/600	2,38
	-	11604501XXX	Tubo RAUTHERM SPEED K 16 x 1,5	m		240/500	2,38
	4007360423551	13023981001	Isolante perimetrale autoadesivo h 150 mm	m		200	1,88
	4007360534073	12181541001	Giunto di dilatazione	m		80	11,71
	4007360521578	10005631001	Additivo massetto ~ 45 mm	Kg		10	6,01
	4007360530693	10005661001	Additivo per gettata "Mini" ~ 32 mm	Kg		10	29,76
	4007360043742	12654711001	Fibre polimeriche	Kg		1	30,51
	4007360559519	11040271001	Attrezzo di supporto tubo	pz		1	131,65
	4007360041212	12619491001	Nastro di giunzione pannelli Rotolo da 66 m	pz		1	9,69

La gamma completa dei componenti del sistema è consultabile sul presente listino ai seguenti capitoli:



**Tubi**  
da pag. 229



**Collettori**  
da pag. 232



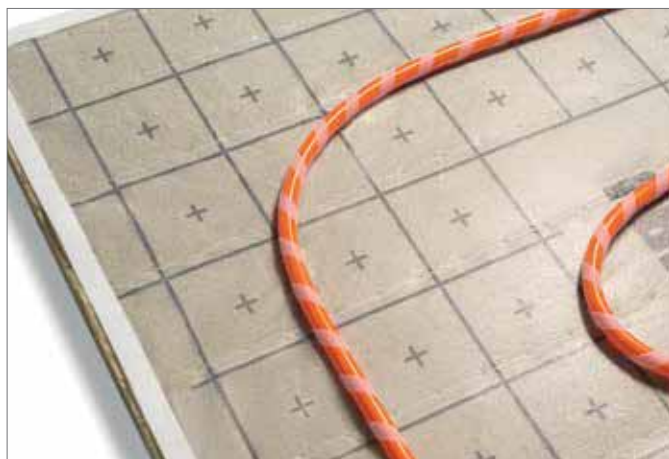
**Regolazione**  
da pag. 264



**Trattamento aria**  
da pag. 299

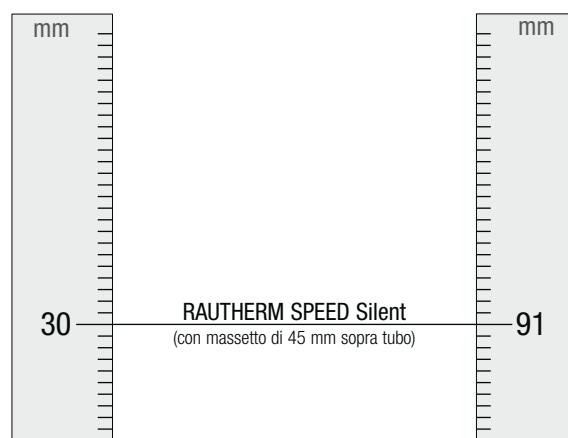


## RAUTHERM SPEED Silent



Spessore  
lastra isolante

Spessore  
totale del sistema  
(escluso rivestimento)



Il sistema RAUTHERM SPEED Silent è composto da un pannello isolante in lana di roccia accoppiato con il foglio ad aggancio rapido SPEED con griglia stampata da 5 cm che permette l'aggancio del tubo RAUTHERM SPEED K senza l'utilizzo di utensili, consentendo una posa facile, precisa e veloce.

**La lana di roccia è un materiale isolante naturale e non infiammabile.**

Il pannello RAUTHERM SPEED Silent soddisfa i requisiti per l'isolamento acustico e termico secondo le norme DIN EN 1264 e DIN 4109 Classe di materiali da costruzione B2 secondo DIN 4102- Comportamento del fuoco: classe E secondo DIN EN 13501-1- marchio CE.

Dimensione lastra: 1000 x 1000 mm

Il collegamento dei raccordi sulla tubazione RAUTHERM SPEED K è assicurato da una tecnica di collegamento con raccordi e manicotti autobloccanti inscindibili senza O-ring o anelli di tenuta, con una **garanzia di 10 anni dalla data di installazione.**

**Tubo RAUTHERM SPEED K**, con strisce ad aggancio rapido avvolte a spirale, per l'installazione su pannelli RAUTHERM SPEED per la realizzazione di impianti di riscaldamento/raffrescamento.

Materiale: polietilene reticolato ad alta pressione (PE-Xa), secondo la norma DIN 16892. Strato di sbarramento contro la diffusione dell'ossigeno, secondo la norma DIN 4726.

Dim.  $\varnothing$  16 x 1,5 mm – rotolo da 240 m e 500 m

Dim.  $\varnothing$  14 x 1,5 mm – rotolo da 240 m e 600 m

Caratteristiche		Unità di misura	30-3
Materiale lastra			Lana di roccia DES am
Dimensioni	lunghezza	m	1,0
	larghezza	m	1,0
	altezza	mm	30
	superficie	m <sup>2</sup>	1,0
Interasse di posa		cm	5 e multipli
Sollevamento tubo		mm	≤ 5
Tipo di costruzione secondo le DIN 18560 e UNI EN 13813			A
Conducibilità termica		W/mK	0,035
Resistenza termica		m <sup>2</sup> K/W	0,85
Classe materiali da costruzione secondo DIN 4102 <sup>1)</sup>			B2
Resistenza al fuoco secondo le UNI EN 13501 <sup>1)</sup>			E
Carico superficiale max.		kN/m <sup>2</sup>	≤ 5,0
Carico concentrato max		kN	≤ 4,0
Rigidità dinamica		MN/m <sup>3</sup>	19
Grado di miglioramento acustico $\Delta L_{w,R}$ (dB) <sup>2)</sup>			32 <sup>2)</sup>

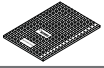
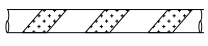




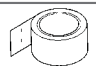
Dati tecnici RAUTHERM SPEED silent Platte

<sup>1)</sup> La specifica della classe del materiale da costruzione e del comportamento del fuoco si riferisce al pannello in lana di roccia con foglio ad aggancio rapido.

<sup>2)</sup> Grado di miglioramento acustico  $\Delta L_w = 32$  dB (valore misurato secondo la norma DIN EN ISO10140-1) durante la costruzione di una soletta solida e di un massetto secondo DIN 18560 con massa di circa 126 kg / m<sup>2</sup> (che corrisponde a circa 45 mm di massetto sopra tubo).



## Componenti del sistema

	Codice a barre EAN	Articolo	Descrizione	Unità di misura	Fornitura	Prezzo €
	4059757429318	<b>1</b> 323299 <b>1</b> 001	Pannello di posa RAUTHERM SPEED Silent	m <sup>2</sup>	35	44,07
	-	<b>1</b> 160250 <b>1</b> XXX	Tubo RAUTHERM SPEED K 14 x 1,5	m	240/600	2,38
	-	<b>1</b> 160450 <b>1</b> XXX	Tubo RAUTHERM SPEED K 16 x 1,5	m	240/500	2,38
	4007360423551	<b>1</b> 302398 <b>1</b> 001	Isolante perimetrale autoadesivo h 150 mm	m	200	1,88
	4007360534073	<b>1</b> 218154 <b>1</b> 001	Giunto di dilatazione	m	80	11,71
	4007360521578	<b>1</b> 000563 <b>1</b> 001	Additivo massetto ~ 45 mm	Kg	10	6,01
	4007360530693	<b>1</b> 000566 <b>1</b> 001	Additivo per gettata "Mini" ~ 32 mm	Kg	10	29,76
	4007360043742	<b>1</b> 265471 <b>1</b> 001	Fibre polimeriche	Kg	1	30,51
	4007360559519	<b>1</b> 104027 <b>1</b> 001	Attrezzo di supporto tubo	pz	1	131,65
	4007360041212	<b>1</b> 261949 <b>1</b> 001	Nastro di giunzione pannelli Rotolo da 66 m	pz	1	9,69

La gamma completa dei componenti del sistema è consultabile sul presente listino ai seguenti capitoli:



**Tubi**  
da pag. 229



**Collettori**  
da pag. 232

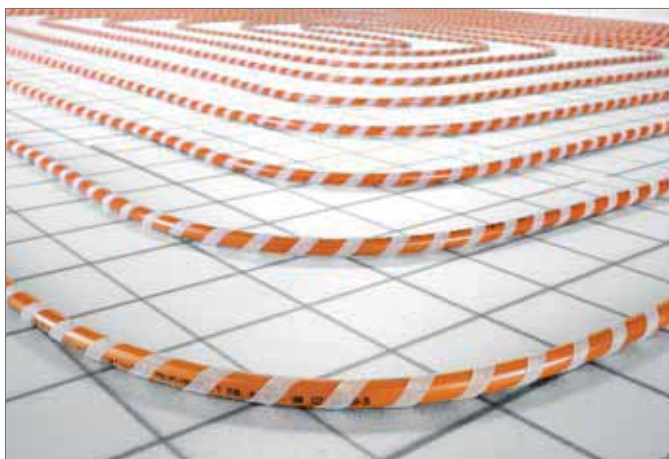


**Regolazione**  
da pag. 264



**Trattamento aria**  
da pag. 299

## RAUTHERM SPEED PUR



RAUTHERM SPEED PUR è un sistema innovativo, che abbina le prestazioni isolanti di un pannello in poliuretano alla velocità e facilità di posa della lastra Speed.

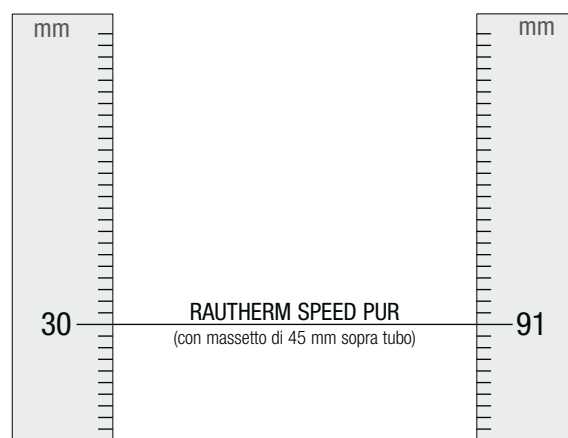
Grazie ai profili appositamente sagomati, l'incastro tra le lastre è semplice e senza l'utilizzo di accessori aggiuntivi.

Con l'utilizzo del tubo RAUTHERM SPEED K la posa è semplice veloce e precisa, senza l'utilizzo di nessun atrezzo il risparmio di tempo è garantito.

Il collegamento dei raccordi sulla tubazione RAUTHERM SPEED K è assicurato da una tecnica di collegamento con raccordi e manicotti autobloccanti inscindibili senza O-ring o anelli di tenuta, con una **garanzia di 10 anni dalla data di installazione.**

Spessore  
lastra isolante

Spessore  
totale del sistema  
(escluso rivestimento)



### Pannello RAUTHERM SPEED PUR

Spessore 30 mm

Materiale: poliuretano espanso

Dimensioni lastra 1200 x 1000 mm

**Tubo RAUTHERM SPEED K**, con strisce ad aggancio rapido avvolte a spirale, per l'installazione su pannelli RAUTHERM SPEED per la realizzazione di impianti di riscaldamento/raffrescamento.

Materiale: polietilene reticolato ad alta pressione (PE-Xa), secondo la norma DIN 16892.

Strato di sbarramento contro la diffusione dell'ossigeno, secondo la norma DIN 4726.

Dim. o 16 x 1,5 mm – rotolo da 240 m e 500 m

Dim. o 14 x 1,5 mm – rotolo da 240 m e 600 m

Caratteristiche		Unità di misura	Pannello liscio poliuretano espanso	
			30	
Materiale isolamento (UNI EN 13163)			Poliuretano	
Resistenza a compressione al 10% di deformazione (UNI EN 13163)		kPa	175	
Dimensioni	lunghezza	mm	1200	
	larghezza	mm	1000	
	altezza complessiva	mm	30	
Interasse posa		cm	5 e multipli	
Conducibilità termica (UNI EN 13163)		W/mK	0,023	
Resistenza termica (UNI EN 13163)		m <sup>2</sup> K/W	1,30	
Reazione al Fuoco (UNI EN 13501-1)			F	

## Componenti del sistema

	Codice a barre EAN	Articolo	Descrizione	Unità di misura	Contenuto paletta	Fornitura	Prezzo €
	3291550125221	<b>1</b> 328030 <b>1</b> 001	Pannello di posa RAUTHERM SPEED PUR	m <sup>2</sup>	96	19,20	34,42
	-	<b>1</b> 160250 <b>1</b> XXX	Tubo RAUTHERM SPEED K 14 x 1,5	m		240/600	2,38
	-	<b>1</b> 160450 <b>1</b> XXX	Tubo RAUTHERM SPEED K 16 x 1,5	m		240/500	2,38
	4007360423551	<b>1</b> 302398 <b>1</b> 001	Isolante perimetrale autoadesivo h 150 mm	m		200	1,88
	4007360534073	<b>1</b> 218154 <b>1</b> 001	Giunto di dilatazione	m		80	11,71
	4007360521578	<b>1</b> 000563 <b>1</b> 001	Additivo massetto ~ 45 mm	Kg		10	6,01
	4007360530693	<b>1</b> 000566 <b>1</b> 001	Additivo per gettata "Mini" ~ 32 mm	Kg		10	29,76
	4007360043742	<b>1</b> 265471 <b>1</b> 001	Fibre polimeriche	Kg		1	30,51
	4007360559519	<b>1</b> 104027 <b>1</b> 001	Attrezzo di supporto tubo	pz		1	131,65
	4007360041212	<b>1</b> 261949 <b>1</b> 001	Nastro di giunzione pannelli Rotolo da 66 m	pz		1	9,69

La gamma completa dei componenti del sistema è consultabile sul presente listino ai seguenti capitoli:



Tubi  
da pag. 229



Collettori  
da pag. 232

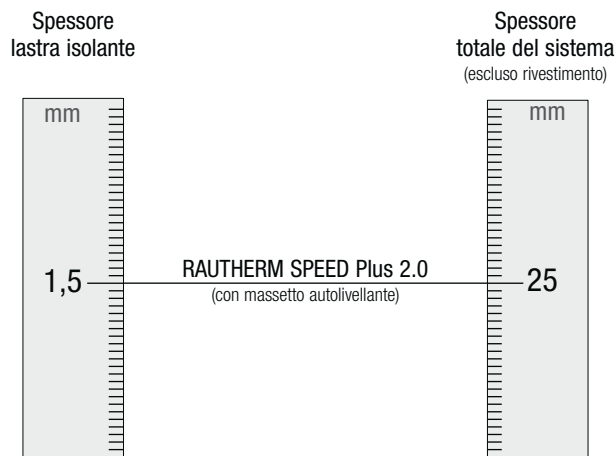


Regolazione  
da pag. 264



Trattamento aria  
da pag. 299

## RAUTHERM SPEED Plus 2.0



Il pannello di posa RAUTHERM SPEED plus 2.0 combina i classici vantaggi di un sistema di posa klett con i benefici di un sistema di riscaldamento a pavimento a basso spessore utilizzabile sia nelle nuove costruzioni sia nelle ristrutturazioni.

Il sistema di posa RAUTHERM SPEED Plus 2.0 è composto da un foglio di 1,5 mm autoadesivo con la superficie ricoperta di tessuto per un fissaggio facile e sicuro della tubazione RAUTHERM SPEED K, avvolta da una striscia ad aggancio rapido.

Il collegamento dei raccordi sulla tubazione RAUTHERM SPEED K è assicurato da una tecnica di collegamento con raccordi e manicotti autobloccanti inscindibili senza O-ring o anelli di tenuta, con una **garanzia di 10 anni dalla data di installazione.**

### Pannello RAUTHERM SPEED Plus 2.0

Lastra o rotolo autoadesivo di soli 1,5 mm realizzato in PE con superficie rivestita di tessuto adatto ad accoppiamento con la maggior parte degli isolanti (tranne con superfici fibrose) oppure su rivestimento esistente con griglia di posa 50 x 50 mm per il fissaggio facile e sicuro delle tubazioni RAUTHERM SPEED K.

Particolarmente indicato per le ristrutturazioni.

### Lastra

Dimensioni lastra: 0,93 x 1,175 m / Superficie 1,09 m<sup>2</sup>

Superficie di posa lastra\*: 0,88 x 1,13 m

Superficie 0,99 m<sup>2</sup> per lastra

### Rotolo

Dimensioni rotolo: 0,93 x 21,5 m / Superficie 20 m<sup>2</sup>

Superficie di posa rotolo\*: 0,88 x 21,4 m

Superficie 18,83 m<sup>2</sup> per rotolo

**Tubo RAUTHERM SPEED K**, con strisce ad aggancio rapido avvolte a spirale, per l'installazione su pannelli RAUTHERM SPEED per la realizzazione di impianti di riscaldamento/raffrescamento.

Materiale: polietilene reticolato ad alta pressione (PE-Xa), secondo la norma DIN 16892.

Strato di sbarramento contro la diffusione dell'ossigeno, secondo la norma DIN 4726.

Dim.  $\varnothing$  16 x 1,5 mm – rotolo da 240 m e 500 m

Dim.  $\varnothing$  14 x 1,5 mm – rotolo da 240 m e 600 m

Caratteristiche		Unità di misura	Pannello RAUTHERM SPEED Plus 2.0	
			Lastra	Rotolo
Materiale foglio di rivestimento			Foglio in tessuto PE/PP	
Dimensioni	lunghezza	m	1,175	21,5
	larghezza	m	0,93	0,93
	superficie	m <sup>2</sup>	1,093	20
Misura di posa	lunghezza	mm	1,13	16,03
	larghezza	mm	0,88	0,88
	superficie	m <sup>2</sup>	0,99	18,83
	altezza complessiva	mm	1,5	1,5
Sollevamento tubo		mm	1	
Interasse posa		cm	5 e multipli	
Reazione al Fuoco (UNI EN 13501-1)			E	
Peso		kg/m <sup>2</sup>	0,78	0,78

\* secondo le sovrapposizioni minime descritte nell'Informazione Tecnica

## Componenti del sistema

	Codice a barre EAN	Articolo	Descrizione	Unità di misura	Fornitura	Prezzo €
	4064299314374	13208921001	Lastra RAUTHERM SPEED Plus 2.0	m <sup>2</sup>	21,80	20,43
	4064299314381	13208931001	Rotolo RAUTHERM SPEED Plus 2.0	m <sup>2</sup>	20	20,43
	-	11602501XXX	Tubo RAUTHERM SPEED K 14 x 1,5	m	240/600	2,38
	-	11604501XXX	Tubo RAUTHERM SPEED K 16 x 1,5	m	240/500	2,38
	4007360634643	13208941001	Isolante perimetrale SPEED	m	25	1,37
	4007360534073	12181541001	Giunto di dilatazione	m	80	11,71
	4007360559519	11040271001	Attrezzo di supporto tubo	pz	1	131,65

Si raccomanda l'utilizzo di un massetto premiscelato. Per maggiori informazioni si prega contattare il relativo produttore.

La gamma completa dei componenti del sistema è consultabile sul presente listino ai seguenti capitoli:



Tubi  
da pag. 229



Collettori  
da pag. 232

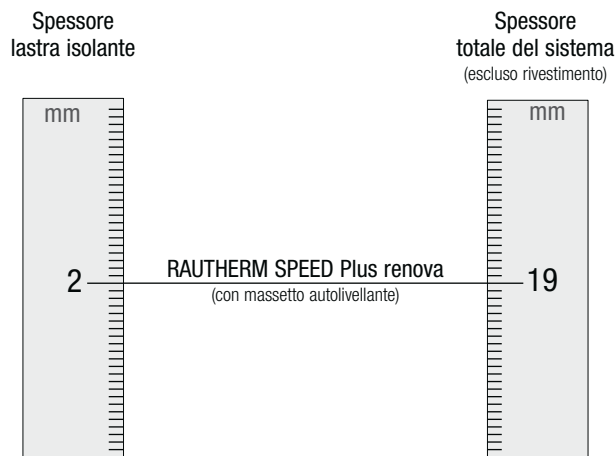
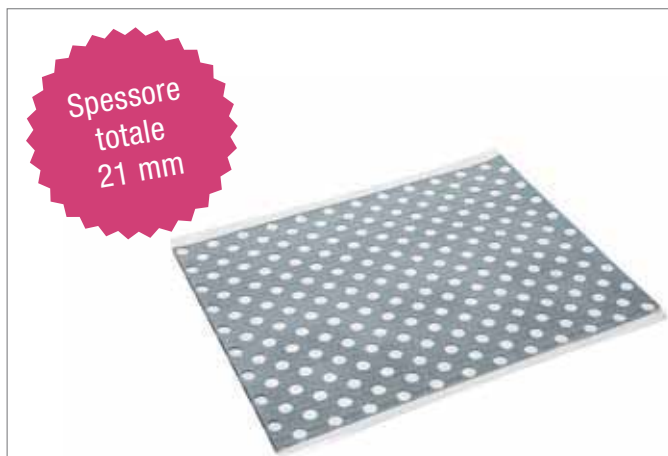


Regolazione  
da pag. 264



Trattamento aria  
da pag. 299

## RAUTHERM SPEED plus renova



Il pannello di posa RAUTHERM SPEED plus renova combina i classici vantaggi di un sistema di posa ad aggancio rapido con i benefici di un sistema di riscaldamento a pavimento a basso spessore utilizzabile in maniera specifica per le ristrutturazioni.

Grazie a un ridottissimo spessore di soli 2 mm e alla superficie autoadesiva, il pannello traforato di REHAU RAUTHERM SPEED plus renova può essere posato su sottofondi portanti e asciutti, come ad es. massetti esistenti, pavimenti in ceramica o legno, all'interno di edifici.

Il collegamento dei raccordi sulla tubazione RAUTHERM SPEED K è assicurato da una tecnica di collegamento con raccordi e manicotti autobloccanti inscindibili senza O-ring o anelli di tenuta, con una **garanzia di 10 anni dalla data di installazione**.

### Pannello RAUTHERM SPEED plus renova

Il pannello traforato RAUTHERM SPEED plus renova è disponibile come lastra. Sulla superficie di posa del pannello viene applicato in fabbrica uno strato di tessuto. La speciale perforazione del pannello RAUTHERM SPEED plus renova corrisponde ad una griglia di riferimento di 5 cm e multipli, che consente una posa più rapida e precisa.

### Lastra

Dimensioni lastra: 1,17 x 0,88 m / Superficie 1,03 m<sup>2</sup>

**Tubo RAUTHERM SPEED K**, con strisce ad aggancio rapido avvolte a spirale, per l'installazione su pannelli RAUTHERM SPEED per la realizzazione di impianti di riscaldamento/raffrescamento.

Materiale: polietilene reticolato ad alta pressione (PE-Xa), secondo la norma DIN 16892.

Strato di sbarramento contro la diffusione dell'ossigeno, secondo la norma DIN 4726.

Dim.  $\varnothing$  10,1 x 1,1 - rotolo 240-120

Caratteristiche	Unità di misura	Pannello RAUTHERM SPEED plus renova	
		Lastra	
Materiale foglio di rivestimento		PE / PP	
Dimensioni	lunghezza	m	1,17
	larghezza	m	0,88
	altezza	mm	2,0
	superficie	m <sup>2</sup>	1,03
Interasse di posa	cm	5 e multipli	
Classe costruttiva secondo la norma DIN 4102		B2	
Classe costruttiva secondo la norma UNI EN 13501		E	

## Componenti del sistema

	Codice a barre EAN	Articolo	Descrizione	Unità di misura	Fornitura	Prezzo €
	4007360630072	13207521001	Pannello RAUTHERM SPEED plus renova	m <sup>2</sup>	12,36	23,42
	4059757287949	11601701120	Tubo RAUTHERM SPEED K 10,1 x 1,1	m	120	2,67
	4007360595753	11601701240	Tubo RAUTHERM SPEED K 10,1 x 1,1	m	240	2,67
	4007360556594	13152221001	Isolante perimetrale RESTRUTTURA e RAUTHERM SPEED plus	m	50	1,45
	4007360534073	12181541001	Giunto di dilatazione	m	80	11,71
	4059757719808*	13252191001	Kit raccordo a Y nichelato	pz	2	38,63
	4059757238453	11040471001	Nastro fissaggio, rotolo da 250 strappi	pz	1	127,10
	4007360559519	11040271001	Attrezzo di supporto tubo	pz	1	131,65

\* Con il raccordo a Y si raccomanda l'utilizzo dei kit bracciali di fissaggio PHKV-D/PHKV-D COOL e degli armadi collettori UP-I misura 110-160. Si raccomanda l'utilizzo di un massetto premiscelato. Per maggiori informazioni si prega contattare il relativo produttore.

La gamma completa dei componenti del sistema è consultabile sul presente listino ai seguenti capitoli:



Tubi  
da pag. 229



Collettori  
da pag. 232



Regolazione  
da pag. 264



Trattamento aria  
da pag. 299

## 4.1.2 Sistemi sagomati

### VARIONOVA Silver



Il nuovo sistema VARIONOVA è realizzato con la materia prima Neopor®, una combinazione vincente tra il polimero di EPS e la grafite che, oltre ad abbattere il valore di conducibilità termica migliorando notevolmente le prestazioni isolanti, consente di ottenere un prodotto robusto, solido al taglio e dalle qualità uniche.

Il pannello VARIONOVA Silver è rivestito da un foglio di rivestimento multifunzione in polistirolo, che consente di fissare al meglio i tubi e rende il pannello più resistente al calpestio e impermeabile all'umidità ed alle infiltrazioni della parte liquida del massetto. Il profilo speciale della bugna permette una posa facile e veloce senza l'utilizzo di utensili assicurando una tenuta sicura del tubo anche nelle zone di curvatura. Il collegamento dei raccordi sulla tubazione RAUTHERM S è assicurato da una tecnica di collegamento con raccordi e manicotti autobloccanti inscindibili senza O-ring o anelli di tenuta, con **garanzia di 10 anni dalla data di installazione**.

#### Pannello VARIONOVA Silver

Il pannello sagomato VARIONOVA Silver è composto da una lastra in

Spessore  
lastra isolante

Spessore  
totale del sistema  
(escluso rivestimento)

Spessore lastra isolante (mm)	Modello	Spessore totale del sistema (mm)
50	VARIONOVA Silver 70 (con massetto di 45 mm sopra tubo)	112
38	VARIONOVA Silver 58 (con massetto di 45 mm sopra tubo)	100
30	VARIONOVA Silver 30-2 (con massetto di 45 mm sopra tubo)	92
23	VARIONOVA Silver 43 (con massetto di 45 mm sopra tubo)	85
11	VARIONOVA Silver Mini (con massetto di 32 mm sopra tubo)	60
0	VARIONOVA senza isolamento (con massetto di 32 mm sopra tubo)	49

polistirolo espanso abbinato con la materia prima Neopor®, privo di CFC a qualità controllata e da un rivestimento in polistirolo.

Con la tecnica di collegamento dei pannelli con appositi fogli di copertura sovrapposti, il pannello resiste alle gettate liquide e, grazie alle bugne preformate, offre la massima flessibilità e libertà di posa.

È adatto agli impieghi più diversi e offre una gamma di dettagli ideati appositamente per il lavoro quotidiano in cantiere.

Sei le versioni disponibili: con isolamento anticallpestio 30-2, 55, 70, 40, Mini e senza isolamento. Contrassegno CE e U.

#### Tubo RAUTHERM SPEED/RAUTHERM S

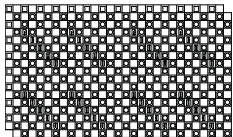





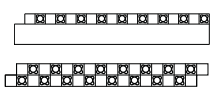

Il tubo RAUTHERM SPEED/RAUTHERM S, utilizzato per impianti di riscaldamento/raffrescamento, è realizzato in polietilene reticolato ad alta pressione (PE-Xa) secondo la norma UNI EN 15875, con uno strato di sbarramento contro la diffusione dell'ossigeno secondo la norma DIN 4726. Certificazioni: DIN CERTCO, Nr. di registrazione 3V226 PE-Xa o 3V227 PE-Xa (per le dimensioni 10, 14, 16, 17, 20 e 25).

Caratteristiche	Unità di misura	Silver					Senza isolamento	
		30-2	58	70	43	Mini		
Materiale isolamento (UNI EN 13163)		Pannello in polistirolo espanso con grafite privo di CFC					-	
Resistenza a compressione al 10% di deformazione (UNI EN 13163)	KPa	EPS T	EPS 150					-
Materiale foglio di rivestimento		Foglio PS						
Dimensioni	lunghezza	mm	1450					
	larghezza	mm	850					
	altezza complessiva	mm	50/48	58	70	43	31	24
	spessore lastra sotto tubo	mm	30	38	50	23	11	-
Misura di posa	lunghezza	mm	1400					
	larghezza	mm	800					
	superficie	m <sup>2</sup>	1,12					
Sollevamento tubo	mm		-					3
Interasse posa	cm	5 e multipli						
Conducibilità termica (UNI EN 13163)	W/mK	0,030					-	
Resistenza termica (UNI EN 13163)	m <sup>2</sup> K/W	0,95	1,25	1,65	0,75	0,35	-	
Reazione al Fuoco (UNI EN 13501-1)		E						
Rigidità dinamica spessore (UNI EN 29052-1)	MN/m <sup>3</sup>	≤20						
Comprimibilità (c) Classe CP (UNI EN 12431)		CP2						
Abbattimento acustico dB <sup>1)</sup> Δ L <sub>W1</sub> R	dB	28						
Peso	Kg/m <sup>2</sup>	1,58	1,75	2,40	1,58	1,30	1,05	

<sup>1)</sup> Valore di miglioramento acustico ad una soletta piena e ad un massetto di cemento posto sull'isolamento acustico con una massa ≥ 70 kg/m<sup>2</sup>  
Neopor® è un marchio registrato di BASF SE



## Componenti del sistema

	Codice a barre EAN	Articolo	Descrizione	Unità di misura	Contenuto paletta	Fornitura	Prezzo €
	4007360713454	13216131001	Pannello VARIONOVA Silver Mini	m <sup>2</sup>	112	22,40	20,27
	4064299609036	13474861001	Pannello VARIONOVA Silver 43	m <sup>2</sup>	72,8	14,56	22,50
	4007360713447	13216121001*	Pannello VARIONOVA Silver 40	m <sup>2</sup>	78,4	15,68	23,39
	4064299609043	13474871001	Pannello VARIONOVA Silver 58	m <sup>2</sup>	50,4	10,08	31,00
	4061264255571	13263411001*	Pannello VARIONOVA Silver 55	m <sup>2</sup>	50,4	10,08	31,69
	4007360713461	13216141001**	Pannello VARIONOVA Silver 70	m <sup>2</sup>	39,2	7,84	36,83
	4007360713478	13216151001	Pannello VARIONOVA Silver 30-2	m <sup>2</sup>	56	11,2	25,27
	4007360322861	12278391001	VARIONOVA senza isolamento	m <sup>2</sup>	89,6	17,92	13,62
	4007360322892	12278691001	Elemento di fissaggio per pannello isolante	pz		20	0,41
	-	11602001XXX	Tubo RAUTHERM SPEED Ø 14 x 1,5 mm	m		120/240/600	1,70
	-	11603001XXX	Tubo RAUTHERM SPEED Ø 16 x 1,5 mm	m		240/600	1,70
	-	11361401XXX	Tubo RAUTHERM S Ø 17 x 2,0 mm	m		120/240/600	1,73
	4007360423551	13023981001	Isolante perimetrale autoadesivo h 150 mm	m		200	1,88
	4007360534073	12181541001	Giunto di dilatazione	m		80	11,71
	4007360521578	10005631001	Additivo massetto ~ 45 mm	Kg		10	6,01
	4007360530693	10005661001	Additivo per gettata "Mini" ~ 32 mm	Kg		10	29,76
	4007360043742	12654711001	Fibre polimeriche	Kg		1	30,51
	4007360322885	12278591001	Bande terminali	pz		20	3,59
	4007300322878	12278491001	Strisce di accoppiamento	pz		20	3,26
	4007360553715	12195671001	Fascetta di fissaggio	pz		100	0,33

\* Disponibile fino a fine gennaio 2022

\*\* Disponibile su richiesta, ordine minimo 500 m<sup>2</sup>.

RADIANTE

La gamma completa dei componenti del sistema è consultabile sul presente listino ai seguenti capitoli:



Tubi da pag. 229



Collettori da pag. 232



Regolazione da pag. 264



Trattamento aria da pag. 299

## VARIONOVA Green



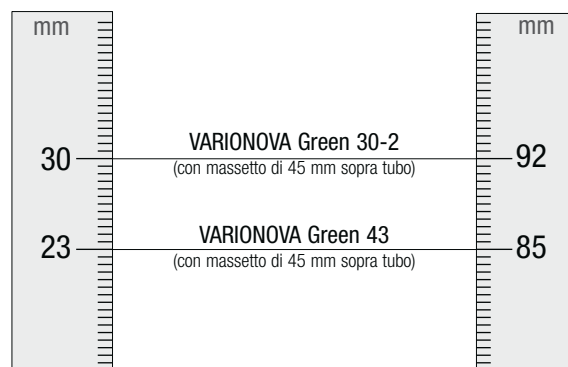
Il pannello Varionova Green è composto da una lastra isolante di EPS con il 100% di materia prima Neopor® BMBcert™ di BASF, **certificata REMADE IN ITALY®**, e da una pellicola termoformata derivante da scarti di produzione.

**Biomass Balance** è il processo certificato, basato sul bilancio di massa, secondo il quale fino al 100% delle fonti fossili primarie viene sostituito da fonti rinnovabili, ovvero biomassa (come rifiuti organici). Con il metodo Biomass Balance non solo si contribuisce al risparmio di fonti fossili primarie, ma si migliora ulteriormente il profilo ambientale dei prodotti isolanti.

Le proprietà dei prodotti isolanti made of Neopor® BMBcert™ sono pari a quelle già eccellenti dei prodotti realizzati con Neopor® standard, derivato da fonti fossili primarie, ma in questo caso si contribuisce alla salvaguardia dell'ambiente poichè la produzione di isolanti di elevata qualità avviene con l'utilizzo di fonti rinnovabili. Il pannello VARIONOVA Green è rivestito da un foglio di rivestimento multifunzione in polistirolo, che consente di fissare al meglio i tubi e rende il pannello più resistente al calpestio e impermeabile all'umidità e alle infiltrazioni della parte liquida del massetto. Il profilo speciale della bugna permette una posa

Spessore  
lastra isolante

Spessore  
totale del sistema  
(escluso rivestimento)



facile e veloce senza l'utilizzo di utensili assicurando una tenuta sicura del tubo anche nelle zone di curvatura. Il collegamento dei raccordi sulla tubazione RAUTHERM S è assicurato da una tecnica di collegamento con raccordi e manicotti autobloccanti inscindibili senza O-ring o anelli di tenuta, **con garanzia di 10 anni dalla data di installazione.**

### Pannello VARIONOVA Green

Il pannello sagomato VARIONOVA Green è composto da una lastra in polistirene espanso made of Neopor® BMBcert™ al 100%, privo di CFC a qualità controllata, e da un rivestimento termoformato prodotto da scarti di lavorazione e da materiale riciclato.

Con la tecnica di collegamento dei pannelli con appositi fogli di copertura sovrapposti, il pannello resiste alle gettate liquide e, grazie alle bugne preformate, offre la massima flessibilità e libertà di posa.

È adatto agli impieghi più diversi e offre una gamma di dettagli ideati appositamente per il lavoro quotidiano in cantiere.

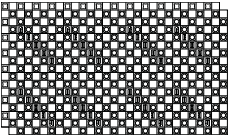


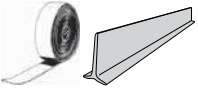


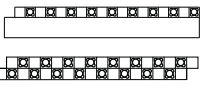

Due le versioni disponibili: 30-2 e 43. Contrassegno CE e U.

Per le caratteristiche del tubo RAUTHERM SPEED/RAUTHERM S fare riferimento alla pagina 194.

Caratteristiche	Unità di misura	Varionova Green	
		30-2	43
Materiale isolamento (UNI EN 13163)		Pannello in polistirolo espanso con grafite privo di CFC	
Resistenza a compressione al 10% di deformazione (UNI EN 13163)	KPa	EPS T	EPS 150
Materiale foglio di rivestimento		Foglio PS	
Dimensioni	lunghezza	1450	
	larghezza	850	
	altezza complessiva	50/48	43
	spessore lastra sotto tubo	30	23
Misura di posa	lunghezza	1400	
	larghezza	800	
	superficie	1,12	
Sollevamento tubo	mm	-	
Interasse posa	cm	5 e multipli	
Conducibilità termica (UNI EN 13163)	W/mK	0,030	
Resistenza termica (UNI EN 13163)	m²K/W	0,95	0,75
Reazione al Fuoco (UNI EN 13501-1)		E	
Rigidità dinamica spessore (UNI EN 29052-1)	MN/m³	≤20	
Comprimibilità (c) Classe CP (UNI EN 12431)		CP2	
Abbattimento acustico dB <sup>1)</sup> Δ L <sub>W1</sub> R	dB	28	
Peso	Kg/m²	1,58	1,58

Neopor® è un marchio registrato di BASF SE

## Componenti del sistema

	Codice a barre EAN	Articolo	Descrizione	Unità di misura	Contenuto palletta	Fornitura	Prezzo €	
	4064299609067	13474891001*	Pannello VARIONOVA GREEN 43	m <sup>2</sup>	72,8	14,56	29,50	NEW
	4064299609050	13474881001*	Pannello VARIONOVA GREEN 30-2	m <sup>2</sup>	56,0	11,2	33,50	NEW
	4007360322892	12278691001	Elemento di fissaggio per pannello isolante	pz		20	0,41	
	-	11602001XXX	Tubo RAUTHERM SPEED Ø 14 x 1,5 mm	m		120/240/600	1,70	
	-	11603001XXX	Tubo RAUTHERM SPEED Ø 16 x 1,5 mm	m		240/600	1,70	
	-	11361401XXX	Tubo RAUTHERM S Ø 17 x 2,0 mm	m		120/240/600	1,73	
	4007360423551	13023981001	Isolante perimetrale autoadesivo h 150 mm	m		200	1,88	
	4007360534073	12181541001	Giunto di dilatazione	m		80	11,71	
	4007360521578	10005631001	Additivo massetto ~ 45 mm	Kg		10	6,01	
	4007360530693	10005661001	Additivo per gettata "Mini" ~ 32 mm	Kg		10	29,76	
	4007360043742	12654711001	Fibre polimeriche	Kg		1	30,51	
	4007360322885	12278591001	Bande terminali	pz		20	3,59	
	4007300322878	12278491001	Strisce di accoppiamento	pz		20	3,26	
	4007360553715	12195671001	Fascetta di fissaggio	pz		100	0,33	

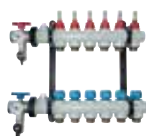
\* Disponibile su richiesta, ordine minimo 500 m<sup>2</sup> per tipologia (non misti) e a pallet completi.

RADIANTE

La gamma completa dei componenti del sistema è consultabile sul presente listino ai seguenti capitoli:



Tubi  
da pag. 229



Collettori  
da pag. 232

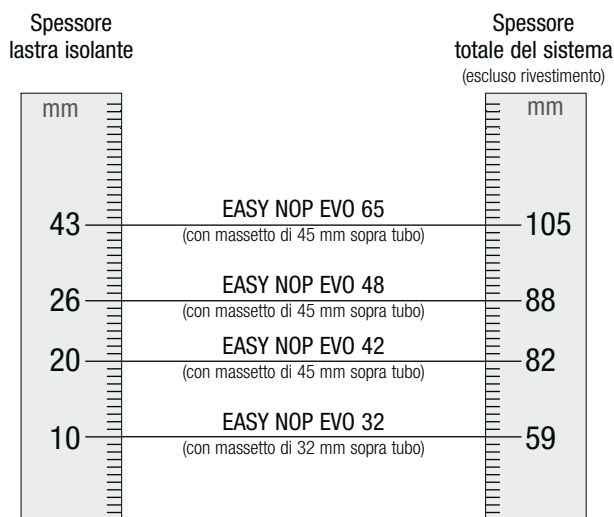


Regolazione  
da pag. 264



Trattamento aria  
da pag. 299

## EASY NOP EVO



Sistema composto da un foglio in polistirene su isolante in EPS di 10-20-30-40 mm di spessore effettivo della lastra. La sagoma delle bugne permette una posa semplice ed un ottimo posizionamento della tubazione. Posa facile e veloce dei pannelli attraverso l'incastro maschio/femmina del foglio protettivo superiore.

Il collegamento dei raccordi sulla tubazione RAUTHERM S è assicurato da una tecnica di collegamento con raccordi e manicotti autobloccanti inscindibili senza O-ring o anelli di tenuta, con una **garanzia di 10 anni dalla data di installazione**.

### Pannello EASY NOP EVO

Il pannello EASY NOP EVO è composto da una lastra in polistirolo espanso privo di CFC a qualità controllata e da un foglio in polistirolo che rende la lastra più resistente al calpestio e con bugne preformate

che permettono un facile aggancio "maschio/femmina", caratteristiche che lo rendono idoneo all'utilizzo con gettate liquide.

Quattro le versioni disponibili: con isolamento da 10, 20, 26 e 43 mm. Conformità CE.


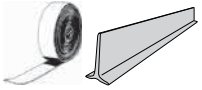


### Tubo RAUTHERM SPEED/RAUTHERM S

Il tubo RAUTHERM SPEED/RAUTHERM S, utilizzato per impianti di riscaldamento/raffrescamento, è realizzato in polietilene reticolato ad alta pressione (PE-Xa), secondo la norma UNI EN 15875, con uno strato di sbarramento contro la diffusione dell'ossigeno secondo la norma DIN 4726.

Certificazioni: DIN CERTCO, Nr. di registrazione 3V226 PE-Xa o 3V227 PE-Xa (per le dimensioni 10,14, 16, 17, 20 e 25).

Caratteristiche		Unità di misura	EASY NOP EVO			
			32	42	48	65
Materiale isolamento (UNI EN 13163)			Pannello preformato composto da polistirolo espanso privo di CFC			
Resistenza a compressione al 10% di deformazione (UNI EN 13163)		kPa	EPS150			
Materiale foglio di rivestimento			Foglio Ps			
Dimensioni	lunghezza	mm	1450			
	larghezza	mm	850			
	altezza complessiva	mm	32	42	48	65
	spessore lastra sotto tubo	mm	10	20	26	43
Misura di posa	lunghezza	mm	1400			
	larghezza	mm	800			
	superficie	m <sup>2</sup>	1,12			
Interasse posa		cm	5 e multipli			
Conducibilità termica (UNI EN 13163)		W/mK	0,034			
Resistenza termica (UNI EN 13163)		m <sup>2</sup> K/W	0,29	0,59	0,76	1,26
Reazione al Fuoco (UNI EN 13501-1)			E			
Peso		kg/m <sup>2</sup>	1,30	1,50	1,60	1,85

## Componenti del sistema

	Codice a barre EAN	Articolo	Descrizione	Unità di misura	Contenuto paletta	Fornitura	Prezzo €
	4007360598358	<b>1</b> 317831 <b>1</b> 001	Pannello EASY NOP EVO 32	m <sup>2</sup>	112	22,40	16,46
	4007360715083	<b>1</b> 317832 <b>1</b> 002	Pannello EASY NOP EVO 42	m <sup>2</sup>	78,4	15,68	18,48
	4064299639828	<b>1</b> 347491 <b>1</b> 001	Pannello EASY NOP EVO 48	m <sup>2</sup>	67,2	13,44	19,20
	4007360715090	<b>1</b> 317833 <b>1</b> 002*	Pannello EASY NOP EVO 50	m <sup>2</sup>	61,6	12,32	19,92
	4064299639835	<b>1</b> 347493 <b>1</b> 001	Pannello EASY NOP EVO 65	m <sup>2</sup>	44,8	8,96	24,50
	4007360714925	<b>1</b> 321786 <b>1</b> 001*	Pannello EASY NOP EVO 62	m <sup>2</sup>	50,4	10,08	22,81
		-	<b>1</b> 160300 <b>1</b> XXX	Tube RAUTHERM SPEED Ø 16 x 1,5 mm	m		240/600
	-	<b>1</b> 136140 <b>1</b> XXX	Tube RAUTHERM S Ø 17 x 2,0 mm	m		120/240/600	1,73
	4007360423551	<b>1</b> 302398 <b>1</b> 001	Isolante perimetrale autoadesivo h 150 mm	m		200	1,88
	4007360534073	<b>1</b> 218154 <b>1</b> 001	Giunto di dilatazione	m		80	11,71
	4007360521578	<b>1</b> 000563 <b>1</b> 001	Additivo massetto ~ 45 mm	Kg		10	6,01
	4007360530693	<b>1</b> 000566 <b>1</b> 001	Additivo per gettata "Mini" ~ 32 mm	Kg		10	29,76
	4007360043742	<b>1</b> 265471 <b>1</b> 001	Fibre polimeriche	Kg		1	30,51

\* Disponibile fino a fine gennaio 2022

NEW

NEW

RADIANTE

La gamma completa dei componenti del sistema è consultabile sul presente listino ai seguenti capitoli:



Tubi  
da pag. 229



Collettori  
da pag. 232



Regolazione  
da pag. 264



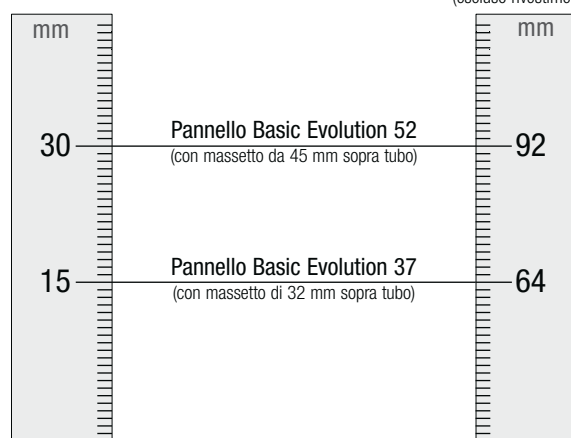
Trattamento aria  
da pag. 299

## Basic Evolution



Spessore  
lastra isolante

Spessore  
totale del sistema  
(escluso rivestimento)



Il sistema Basic Evolution è composto da un pannello preformato in polistirene rivestito con lamina Hips realizzato polistirene espanso sinterizzato (EPS).

Grazie all'alta densità il pannello risulta robusto e resistente al calpestio, e grazie alla conformità della bugna, permette una posa semplice e sicura anche nelle zone di curvatura senza l'utilizzo di attrezzi dei tubi RAUTHERM SPEED, RAUTHERM S e RAUTHERM ML.

Completano il sistema i manicotti e raccordi autobloccanti inscindibili senza l'utilizzo di O-ring di tenuta, con una garanzia di 10 anni dalla data di installazione.

### Pannello Basic Evolution

Il pannello sagomato Basic Evolution è composto da una lastra in polistirolo espanso, privo di CFC e HCFC ed un rivestimento con un foglio termosaldato Hips.

Il pannello opportunamente sagomato ai lati consente un aggancio sicuro "maschio/femmina" che garantisce la massima flessibilità e libertà di posa. Due sono le versioni disponibili per soddisfare i requisiti normativi di isolamento termico: Basic Evolution 37 e Basic Evolution 52. Contrassegno CE e U.

### Tubo RAUTHERM SPEED/RAUTHERM S

Il tubo RAUTHERM SPEED/RAUTHERM S, utilizzato per impianti di riscaldamento/raffrescamento, è realizzato in polietilene reticolato ad alta pressione (PE-Xa), secondo la norma UNI EN 15875, con uno strato di sbarramento contro la diffusione dell'ossigeno secondo la norma DIN 4726.

Certificazioni: DIN CERTCO, Nr. di registrazione 3V226 PE-Xa o 3V227 PE-Xa (per le dimensioni 10,14, 16, 17, 20 e 25).

Caratteristiche		Unità di misura	Basic Evolution	
			37	52
Materiale isolamento (UNI EN 13163)			pannello in polistirene espanso sinterizzato esente da CFC e HCFC	
Resistenza a compressione al 10% di deformazione		kPa	EPS150	
Materiale foglio di rivestimento			film HIPS	
Dimensioni	lunghezza	mm	1200	
	larghezza	mm	800	
	altezza complessiva	mm	37	52
	spessore lastra sotto tubo	mm	15	30
Interasse posa		mm	50 e multipli	
Conducibilità termica (UNI EN 13163)		w/mK	0,033	
Resistenza termica (UNI EN 13163)		m <sup>2</sup> k/w	0,45	0,90
Reazione al fuoco (UNI EN 13501-1)			E	
Peso		Kg/m <sup>2</sup>	0,712	1,075

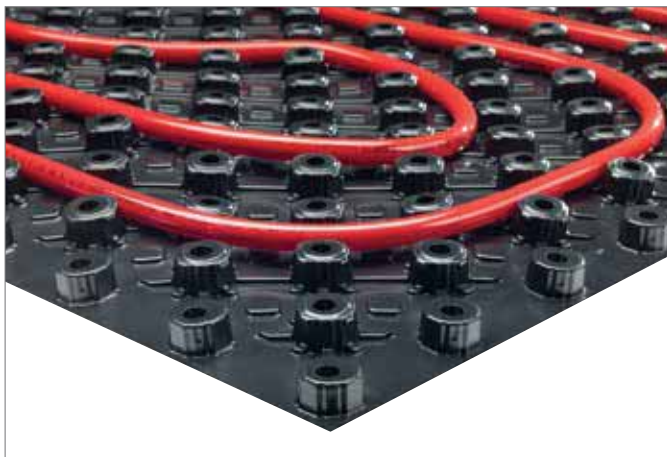
## Componenti del sistema

	Codice a barre EAN	Articolo	Descrizione	Unità di misura	Contenuto paletta	Fornitura	Prezzo €	
	4064299609029	<b>1</b> 433799 <b>1</b> 001	Pannello Basic Evolution 37	m <sup>2</sup>	81,6	16,32	13,00	NEW
	4062178496166	<b>1</b> 426914 <b>1</b> 001*	Pannello Silver Basic Evolution 37	m <sup>2</sup>	81,6	16,32	14,44	
	4064299603713	<b>1</b> 344539 <b>1</b> 001	Pannello Basic Evolution 52	m <sup>2</sup>	52,8	10,56	19,50	NEW
	4062178496173	<b>1</b> 331764 <b>1</b> 001*	Pannello Silver Basic Evolution 52	m <sup>2</sup>	52,8	10,56	22,43	
	-	<b>1</b> 160300 <b>1</b> XXX	Tubo RAUTHERM SPEED Ø 16 x 1,5 mm	m		240/600	1,70	
	-	<b>1</b> 136140 <b>1</b> XXX	Tubo RAUTHERM S Ø 17 x 2,0 mm	m		120/240/600	1,73	
	4007360423551	<b>1</b> 302398 <b>1</b> 001	Isolante perimetrale autoadesivo h 150 mm	m		200	1,88	
	4007360534073	<b>1</b> 218154 <b>1</b> 001	Giunto di dilatazione	m		80	11,71	
	4007360521578	<b>1</b> 000563 <b>1</b> 001	Additivo massetto ~ 45 mm	Kg		10	6,01	
	4007360530693	<b>1</b> 000566 <b>1</b> 001	Additivo per gettata "Mini" ~ 32 mm	Kg		10	29,76	
	4007360043742	<b>1</b> 265471 <b>1</b> 001	Fibre polimeriche	Kg		1	30,51	

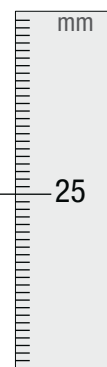
\* Disponibile fino ad esaurimento  
Ordine minimo: 1.000 m<sup>2</sup> (paletta completa)



## Restruttura



Spessore  
totale del sistema  
(escluso rivestimento)



RESTRUTTURA

(con massetto autolivellante)

25

Il pannello RESTRUTTURA viene utilizzato per le ristrutturazioni con applicazioni al di sopra del rivestimento di pavimentazioni o massetti/sottofondi esistenti.

Il sistema è composto da un pannello in polistirolo rigenerato dello spessore di 1 mm, prodotto mediante termoformatura e dalla tubazione RAUTHERM S in PE-Xa. Il pannello è dotato di fori nelle bugne che assicurano al prodotto autolivellante prescelto, da installare in una fase successiva, di inserirsi e legare facilmente e saldamente con la sottostruttura esistente. La parte inferiore del pannello è dotata di uno strato di collante che garantisce un fissaggio forte e duraturo durante l'installazione.

Il collegamento dei raccordi sulla tubazione RAUTHERM S è assicurato da una tecnica di collegamento con raccordi e manicotti autobloccanti inscindibili senza O-ring o anelli di tenuta, con una **garanzia di 10 anni dalla data di installazione**.

### Pannello RESTRUTTURA

Realizzato in polistirolo rigenerato dello spessore di 1 mm, forato nelle bugne per l'annegamento del massetto autolivellante, particolarmente

indicato per le ristrutturazioni. Dotato di incastri sui 4 lati per un ottimale accoppiamento.

La parte inferiore del pannello è dotata di uno strato di collante che garantisce un fissaggio forte e duraturo durante l'installazione a strati preesistenti di pavimentazione (accoppiabile a pavimentazioni di tutte le tipologie).

Spessore minimo: 25 mm più il rivestimento utilizzando appositi materiali in commercio.

Idoneo per tubazioni RAUTHERM S 16 x 1,5 e 17 x 2,0.

### Tubo RAUTHERM SPEED/RAUTHERM S



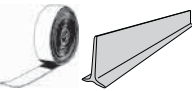
Il tubo RAUTHERM SPEED/RAUTHERM S, utilizzato per impianti di riscaldamento/raffrescamento, è realizzato in polietilene reticolato ad alta pressione (PE-Xa), secondo la norma UNI EN 15875, con uno strato di sbarramento contro la diffusione dell'ossigeno secondo la norma DIN 4726.

Certificazioni: DIN CERTCO, Nr. di registrazione 3V226 PE-Xa o 3V227 PE-Xa (per le dimensioni 10, 14, 16, 17, 20 e 25).

Caratteristiche		Unità di misura	RESTRUTTURA
Materiale foglio di rivestimento			Polistirolo rigenerato spessore 1 mm forato nelle bugne per l'annegamento del massetto autolivellante
Dimensioni	lunghezza (EN 822)	mm	1250
	larghezza (EN 822)	mm	850
	altezza complessiva (EN 822)	mm	20
	spessore lastra sotto tubo (EN 822)	mm	1
Misura di posa	lunghezza	mm	1200
	larghezza	mm	800
	superficie (EN 823)	m <sup>2</sup>	0,96
Interasse posa		cm	5 e multipli
Confezione		pz	25



## Componenti del sistema

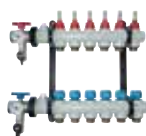
	Codice a barre EAN	Articolo	Descrizione	Unità di misura	Fornitura	Prezzo €
	4007360559502	13152231001	Pannello RESTRUTTURA	m <sup>2</sup>	10,56	29,35
	-	11603001XXX	Tubo RAUTHERM SPEED Ø 16 x 1,5 mm	m	240/600	1,70
	-	11361401XXX	Tubo RAUTHERM S Ø 17 x 2,0 mm	m	120/240/600	1,73
	4007360556594	13152221001	Isolante perimetrale RESTRUTTURA	m	50	1,45
	4007360534073	12181541001	Giunto di dilatazione	m	80	11,71

Si raccomanda l'utilizzo di un massetto autolivellante. Per maggiori informazioni si prega contattare il relativo produttore.

La gamma completa dei componenti del sistema è consultabile sul presente listino ai seguenti capitoli:



**Tubi**  
da pag. 229



**Collettori**  
da pag. 232



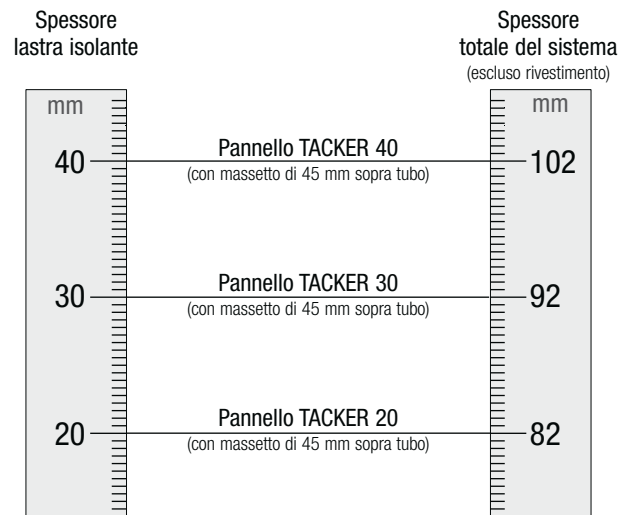
**Regolazione**  
da pag. 264



**Trattamento aria**  
da pag. 299

### 4.1.3 Sistemi piani

#### TACKER Silver



Il sistema di posa TACKER Silver è realizzato con la materia prima Neopor®, una combinazione vincente tra il polimero di EPS e la grafite che, oltre ad abbattere il valore di conducibilità termica migliorando notevolmente le prestazioni isolanti, consente di ottenere un prodotto robusto, solido al taglio e dalle qualità uniche. La sovrapposizione longitudinale del foglio evita ponti termici e acustici. Il retino modulare stampato permette una posa rapida e precisa delle tubazioni e, grazie all'utilizzo dei chiodi di fissaggio con le punte di forma speciale, viene assicurato un fissaggio a tenuta sicura dei tubi sul pannello.

Il collegamento dei raccordi sulla tubazione RAUTHERM S è garantito da una tecnica di collegamento con raccordi e manicotti autobloccanti inscindibili senza O-ring o anelli di tenuta, con una **garanzia di 10 anni dalla data di installazione**.

#### Pannello isolante sistema TACKER Silver

Il pannello TACKER Silver è composto da una lastra in polistirolo espanso con l'aggiunta di Grafite, privo di CFC a qualità controllata, e da un

rivestimento in polietilene rinforzato con fibre e griglia di posa che funge da protezione contro le infiltrazioni d'acqua nel massetto.

Tre le versioni disponibili: 20, 30 e 40 mm

Conforme alla normativa UNI EN 13163 e UNI EN 1264.

Tipologia costruttiva: A in conformità alla normativa UNI EN 13813.

Contrassegno CE e Ü.

#### Tubo RAUTHERM SPEED/RAUTHERM S

Il tubo RAUTHERM SPEED/RAUTHERM S utilizzato per impianti di riscaldamento/raffrescamento è realizzato in polietilene reticolato ad alta pressione (PE-Xa), secondo la norma UNI EN 15875, con uno strato di sbarramento contro la diffusione dell'ossigeno secondo la norma DIN 4726.

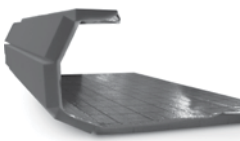



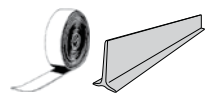



Certificazioni: DIN CERTCO, Nr. di registrazione 3V226 PE-Xa o 3V227 PE-Xa (per le dimensioni 10, 14, 16, 17, 20 e 25).

#### Lastre TACKER Silver

Caratteristiche	Unità di misura	Pannello TACKER Silver		
		20	30	40
Materiale isolamento (UNI EN 13163)		Isolamento in polistirolo espanso con grafite privo di CFC		
Resistenza a compressione al 10% di deformazione (UNI EN 13163)	kPa	EPS 200		
Materiale foglio di rivestimento		Polietilene rinforzato		
Dimensioni	lunghezza	10		
	larghezza	1		
	altezza complessiva	20	30	40
Sollevamento tubo	mm	≤5		
Interasse posa	cm	5 e multipli		
Conducibilità termica (UNI EN 13163)	W/mK	0,030		
Resistenza termica (UNI EN 13163)	m <sup>2</sup> k/W	0,65	1,00	1,30
Reazione al Fuoco (UNI EN 13501-1)		E		
Peso	kg/m <sup>2</sup>	0,60	0,80	1,00

Neopor® è un marchio registrato di BASF SE

## Componenti del sistema

	Codice a barre EAN	Articolo	Descrizione	Unità di misura	Contenuto paletta	Fornitura	Prezzo €
	4061264212123	13260671001	Pannello TACKER Silver 20	m <sup>2</sup>	90	10	19,34
	4061264212130	13260681001	Pannello TACKER Silver 30	m <sup>2</sup>	60	10	21,65
	4061264212147	13260691001	Pannello TACKER Silver 40	m <sup>2</sup>	40	10	23,98
	-	11602001XXX	Tubo RAUTHERM SPEED Ø 14 x 1,5 mm	m		120/240/600	1,70
	-	11603001XXX	Tubo RAUTHERM SPEED Ø 16 x 1,5 mm	m		240/600	1,70
	-	11361401XXX	Tubo RAUTHERM S Ø 17 x 2,0 mm	m		120/240/600	1,73
	4007360090074	12402211002	Chiodi di fissaggio per tubi RAUTHERM S d 14/16/17	pz		300	0,21
	-	11361601XXX	Tubi RAUTHERM S d 20 x 2,0 mm	m		120/240/500	2,55
	4007360302122	12623731002	Chiodi di fissaggio per tubo RAUTHERM S d 20	pz		300	0,17
	4007360423551	13023981001	Isolante perimetrale autoadesivo h 150 mm	m		200	1,88
	4007360436964	13025251001	Isolante perimetrale autoadesivo 250 mm	m		200	2,91
	4007360534073	12181541001	Giunto di dilatazione	m		80	11,71
	4007360521578	10005631001	Additivo massetto ~ 45 mm	Kg		10	6,01
	4007360530693	10005661001	Additivo per gettata "Mini" ~ 32 mm	Kg		10	29,76
	4007360043742	12654711001	Fibre polimeriche	Kg		1	30,51
	4007360322908	12278351001	Attrezzo per fissaggio chiodi "multi"	pz		1	330,00

La gamma completa dei componenti del sistema è consultabile sul presente listino ai seguenti capitoli:



**Tubi**  
da pag. 229



**Collettori**  
da pag. 232



**Regolazione**  
da pag. 264



**Trattamento aria**  
da pag. 299

## TACKER dB



Spessore lastra isolante		Spessore totale del sistema (escluso rivestimento)	
mm			mm
70	<b>Pannello TACKER 70-2</b> (con massetto di 45 mm sopra tubo)		<b>132</b>
50	<b>Pannello TACKER 50-2</b> (con massetto di 45 mm sopra tubo)		<b>112</b>
30	<b>Pannello TACKER 30-2</b> (con massetto di 45 mm sopra tubo)		<b>92</b>
20	<b>Pannello TACKER 20-2</b> (con massetto di 45 mm sopra tubo)		<b>82</b>

Il sistema di posa TACKER è caratterizzato da un foglio di tessuto in PE resistente allo strappo e impermeabile all'umidità ed alle infiltrazioni della parte liquida del massetto. La sovrapposizione longitudinale del foglio evita ponti termici e acustici. Il retino modulare stampato permette una posa rapida e precisa delle tubazioni e grazie all'utilizzo dei chiodi di fissaggio con le punte di forma speciale viene assicurato un fissaggio a tenuta sicura dei tubi sul pannello.

Il collegamento dei raccordi sulla tubazione RAUTHERM S è garantito da una tecnica di collegamento con raccordi e manicotti autobloccanti inscindibili senza O-ring o anelli di tenuta, con una **garanzia di 10 anni dalla data di installazione**.

### Pannello isolante sistema TACKER acustico

La lastra TACKER con isolamento acustico è realizzata in polistirene espanso combinato in polistirolo espanso, privo di CFC a qualità controllata. Rivestimento in polietilene rinforzato con fibre e griglia di posa

che funge da protezione contro le infiltrazioni d'acqua nel massetto. Quattro le versioni disponibili con isolamento anticalpestio: 20-2, 30-2, 50-2, 70-2 mm.

Conforme alla normativa UNI EN 13163 e UNI EN 1264

Tipologia costruttiva: A, in conformità alla UNI EN 13813.

Contrassegno CE e Ü.

### Tubo RAUTHERM SPEED/RAUTHERM S

Il tubo RAUTHERM SPEED/RAUTHERM S, utilizzato per impianti di riscaldamento/raffrescamento, è realizzato in polietilene reticolato ad alta pressione (PE-Xa), secondo la norma UNI EN 15875, con uno strato di sbarramento contro la diffusione dell'ossigeno secondo la norma DIN 4726.

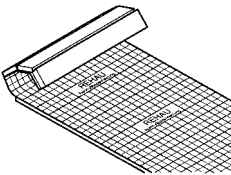


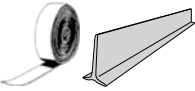



Certificazioni: DIN CERTCO, Nr. di registrazione 3V226 PE-Xa o 3V227 PE-Xa (per le dimensioni 10, 14, 16, 17, 20 e 25).

### Lastre con isolamento acustico

Caratteristiche	Unità di misura	Pannello TACKER acustico			
		20-2	30-2	50-2	70-2
Tipologia		Rotolo isolante		Lastra Piegata	
Materiale isolamento (UNI EN 13163)		Isolamento in polistirolo espanso privo di CFC			
Resistenza a compressione al 10% di deformazione (UNI EN 13163)	kPa	EPS T			
Materiale foglio di rivestimento		polietilene rinforzato			
Dimensioni	lunghezza	12		2,4	
	larghezza	1		1	
	altezza complessiva	20	30	50	70
Sollevamento tubo	mm	≤5			
Interasse posa	cm	5 e multipli			
Conducibilità termica (UNI EN 13163)	W/mK	0,04		0,035	
Resistenza termica (UNI EN 13163)	m <sup>2</sup> k/W	0,50	0,75	1,25	2,00
Reazione al Fuoco (UNI EN 13501-1)		E			
Carico massimo in superficie	KN/m <sup>2</sup>	5		10	
Rigidità dinamica spessore (UNI EN 29052-1)	MN/m <sup>3</sup>	≤30	≤20	≤15	≤30
Comprimibilità (c) Classe CP (UNI EN 12431)		CP2			
Abbattimento acustico dB <sup>1)</sup> Δ L <sub>w1</sub> R	dB	26	28	29	26
Peso	kg/m <sup>2</sup>	0,37	0,62	0,90	1,79

<sup>1)</sup> Valore di miglioramento acustico ad una soletta piena e ad un massetto di cemento posto sull'isolamento acustico con una massa ≥ 70 kg/m<sup>2</sup>

## Componenti del sistema

	Codice a barre EAN	Articolo	Descrizione	Unità di misura	Contenuto paletta	Fornitura	Prezzo €
	4007360713423	<b>1</b> 240491 <b>1</b> 004	Pannello isolante 20-2	m <sup>2</sup>	108	12	16,24
	4007360713430	<b>1</b> 205313 <b>1</b> 003	Pannello isolante 30-2	m <sup>2</sup>	96	12	17,87
	4007360041175	<b>1</b> 262393 <b>1</b> 001	Pannello isolante 50-2	m <sup>2</sup>		8	29,25
	-	<b>1</b> 160200 <b>1</b> XXX	Tubo RAUTHERM SPEED Ø 14 x 1,5 mm	m		120/240/600	1,70
	-	<b>1</b> 160300 <b>1</b> XXX	Tubo RAUTHERM SPEED Ø 16 x 1,5 mm	m		240/600	1,70
	-	<b>1</b> 136140 <b>1</b> XXX	Tubo RAUTHERM S Ø 17 x 2,0 mm	m		120/240/600	1,73
	4007360090074	<b>1</b> 240221 <b>1</b> 002	Chiodi di fissaggio per tubi RAUTHERM S d 14/16/17	pz		300	0,21
	-	<b>1</b> 136160 <b>1</b> XXX	Tubo RAUTHERM S d 20 x 2,0 mm	m		50/120/240/500	2,55
	4007360302122	<b>1</b> 262373 <b>1</b> 002	Chiodi di fissaggio per tubo RAUTHERM S d 20	pz		300	0,17
	4007360423551	<b>1</b> 302398 <b>1</b> 001	Isolante perimetrale autoadesivo h 150 mm	m		200	1,88
	4007360436964	<b>1</b> 302525 <b>1</b> 001	Isolante perimetrale autoadesivo 250 mm	m		200	2,91
	4007360534073	<b>1</b> 218154 <b>1</b> 001	Giunto di dilatazione	m		80	11,71
	4007360521578	<b>1</b> 000563 <b>1</b> 001	Additivo massetto ~ 45 mm	Kg		10	6,01
	4007360530693	<b>1</b> 000566 <b>1</b> 001	Additivo per gettata "Mini" ~ 32 mm	Kg		10	29,76
	4007360043742	<b>1</b> 265471 <b>1</b> 001	Fibre polimeriche	Kg		1	30,51
	4007360322908	<b>1</b> 227835 <b>1</b> 001	Attrezzo per fissaggio chiodi "multi"	pz		1	330,00

La gamma completa dei componenti del sistema è consultabile sul presente listino ai seguenti capitoli:



**Tubi**  
da pag. 229



**Collettori**  
da pag. 232

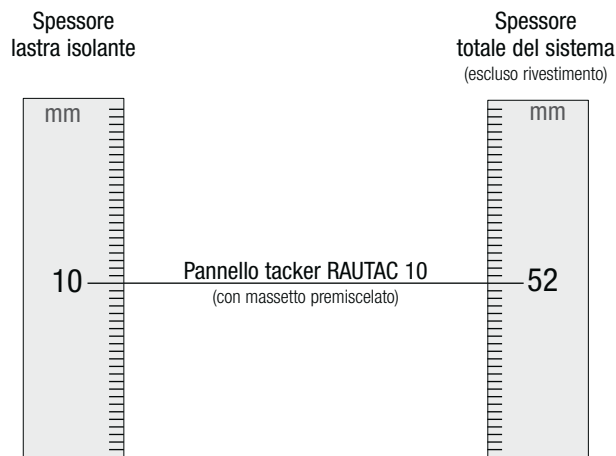
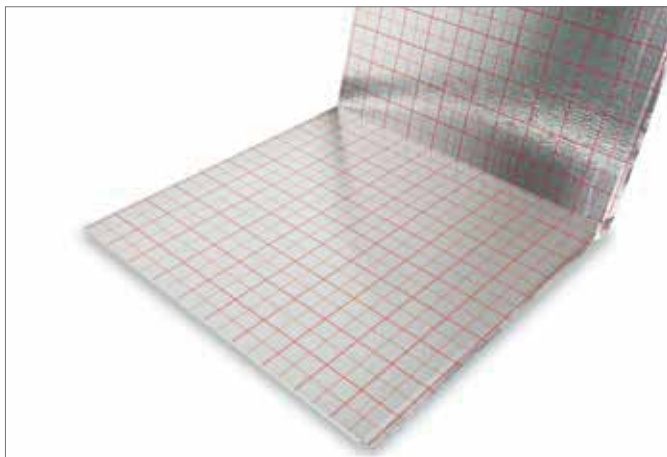


**Regolazione**  
da pag. 264



**Trattamento aria**  
da pag. 299

## RAUTAC 10



Grazie all'altezza costruttiva ridotta, il pannello di fissaggio tubi RAUTAC 10 viene utilizzato per le operazioni di risanamento edile.

Il pannello RAUTAC 10 è un pannello pieghevole in polistirolo espanso DEO, con certificazione di qualità, dallo spessore di 10 mm. Inoltre, è rivestito di un sottile foglio in tessuto impermeabile e resistente allo strappo, che protegge dall'acqua contenuta nell'impasto della gettata e dall'umidità. Il retino modulare stampato permette una posa rapida e precisa delle tubazioni. Si possono realizzare interassi di posa di 5 cm e multipli. Grazie allo spessore ridotto del materiale di 10 mm è possibile far fronte alle esigenze di isolamento termico e acustico mediante l'utilizzo di materiale isolante già posato, oppure supplementare. Il collegamento dei raccordi sulla tubazione RAUTHERM S è assicurato da una tecnica di collegamento con raccordi e manicotti autobloccanti inscindibili senza O-ring o anelli di tenuta, con una **garanzia di 10 anni dalla data di installazione**.

### Pannello RAUTAC 10

Realizzato in polistirolo espanso privo di CFC, secondo la norma UNI EN

13163. Rivestito nella parte superiore di un sottile foglio in tessuto impermeabile e resistente allo strappo che protegge dall'acqua contenuta nell'impasto della gettata e dall'umidità.

Nella versione di pannello piano adesivo, la parte inferiore è dotata di uno strato di collante che garantisce un fissaggio forte e duraturo.

Conforme alle norme UNI EN 13813 e UNI EN 1264.

Adatto all'utilizzo dei tubi RAUTHERM S 10,1 x 1,1, 14 x 1,5, 16 x 1,5 e 17 x 2,0.

Tipologia costruttiva: A, in conformità alla UNI EN 13813.



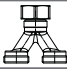




### Tubo RAUTHERM SPEED/RAUTHERM S

Il tubo RAUTHERM SPEED/RAUTHERM S utilizzato per impianti di riscaldamento/raffrescamento è realizzato in polietilene reticolato ad alta pressione (PE-Xa), secondo la norma UNI EN 15875, con uno strato di sbarramento contro la diffusione dell'ossigeno secondo la norma DIN 4726.

Certificazioni: DIN CERTCO, Nr. di registrazione 3V226 PE-Xa o 3V227 PE-Xa (per le dimensioni 10, 14, 16, 17, 20 e 25).

Caratteristiche		Unità di misura	Pannello RAUTAC 10
Materiale isolamento (UNI EN 13163)			isolamento in polistirolo espanso privo di CFC
Resistenza a compressione al 10% di deformazione (UNI EN 13163)		kPa	EPS150
Materiale foglio di rivestimento			In tessuto impermeabile
Dimensioni	lunghezza	mm	1600
	larghezza	mm	1200
	altezza complessiva	mm	10
Sollevamento tubo		mm	≤5
Interasse posa		cm	5 e multipli
Conducibilità termica (UNI EN 13163)		W/mK	0,035
Resistenza termica (UNI EN 13163)		m <sup>2</sup> k/W	0,30
Reazione al Fuoco (UNI EN 13501-1)			E
Peso		kg/m <sup>2</sup>	0,57

## Componenti del sistema

	Codice a barre EAN	Articolo	Descrizione	Unità di misura	Fornitura	Prezzo €
	4007360525705	112177591001	Pannello piano RAUTAC 10	m <sup>2</sup>	19,2	14,25
	4007360525736	112177591002	Pannello piano RAUTAC 10 adesivo	m <sup>2</sup>		17,32
	4007360330521	11607001240	Tubo RAUTHERM SPEED Ø 10,1 x 1,1 mm	m	240	1,70
	4007360525712	112177561001	Chiodo di fissaggio RAUTAC 10	pz	450	0,15
	4059757719808*	113252191001	Kit raccordo a Y nichelato	pz	2	38,63
	-	11602001XXX	Tubo RAUTHERM SPEED Ø 14 x 1,5 mm	m	120/240/600	1,70
	-	11603001XXX	Tubo RAUTHERM SPEED Ø 16 x 1,5 mm	m	240/600	1,70
	-	11361401XXX	Tubo RAUTHERM S Ø 17 x 2,0 mm	m	120/240/600	1,73
	4007360525729	112177571001	Chiodo di fissaggio RAUTAC 14-17	pz	450	0,15
	4007360556594	113152221001	Isolante perimetrale RESTRUTTURA	m	50	1,45
	4007360521578	110005631001	Additivo massetto ~ 45 mm	Kg	10	6,01
	4007360530693	110005661001	Additivo per gettata "Mini" ~ 32 mm	Kg	10	29,76
	4007360043742	112654711001	Fibre polimeriche	Kg	1	30,51
	4007360534073	112181541001	Giunto di dilatazione	m	80	11,71
	4007360525613	112177581001	Attrezzo per fissaggio chiodi RAUTAC	pz	1	518,83

\* Con il raccordo a y si raccomanda l'utilizzo dei kit bracciali di fissaggio PHKV-D/PHKV-D COOL e degli armadi collettori UP-I misura 110-160. Per massetti inferiori ai 32 mm sopra tubo, si raccomanda l'utilizzo di massetti premiscelati. Per maggiori informazioni si prega contattare il relativo produttore.

La gamma completa dei componenti del sistema è consultabile sul presente listino ai seguenti capitoli:



Tubi  
da pag. 229



Collettori  
da pag. 232



Regolazione  
da pag. 264

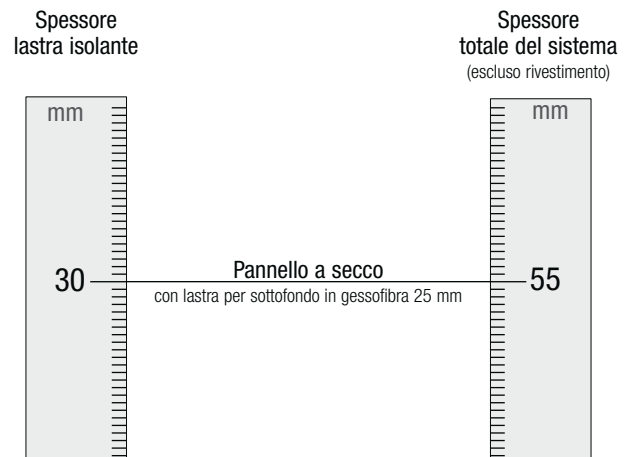
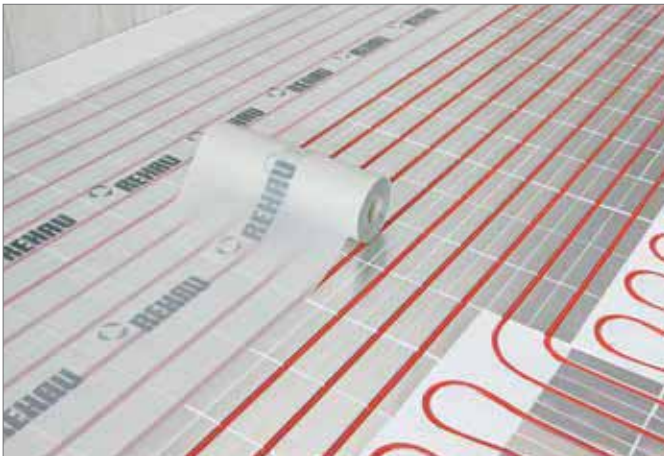


Trattamento aria  
da pag. 299



#### 4.1.4 Sistemi a secco

##### Sistema a secco



Il sistema a secco permette la realizzazione di impianti di riscaldamento su solette piene e solette con travi in legno. Tutti i pannelli del sistema a secco sono realizzati in polistirolo espanso EPS. I pannelli di posa sono dotati sul lato superiore di profili a conduzione termica rivestiti in alluminio, applicati in fabbrica, per l'inserimento ad incastro dei tubi di riscaldamento e per la distribuzione del calore. Punti di rottura integrati e prestabiliti garantiscono il taglio a misura veloce e senza problemi dei pannelli di posa direttamente sul cantiere.

Il collegamento dei raccordi sulla tubazione RAUTHERM S è assicurato da una tecnica di collegamento con raccordi e manicotti autobloccanti incindibili senza O-ring o anelli di tenuta, con una **garanzia di 10 anni dalla data di installazione**.

##### Pannello di posa a secco VA 12,5 – VA 25 spessore 30 mm

Il pannello a secco è realizzato in polistirolo espanso EPS-WS, privo di CFC a qualità controllata. Sul lato superiore sono dotati in fabbrica di profili termoconduttivi (lamelle) in alluminio per la distribuzione uniforme

del calore.

Due le versioni disponibili, con passo di posa da 12,5 e 25 cm.

Punti di rottura prestabiliti integrati per facilitare il taglio a misura dei pannelli.

Conforme alla norma UNI EN 13163

Peso 1,2 kg/pezzo.

Utilizzabile con tubi RAUTHERM S 16 x 2,0 e RAUTITAN stabil 16,2 x 2,6. Contrassegni CE e Ü.

##### Tubo RAUTHERM SPEED/RAUTHERM S


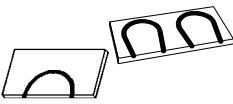

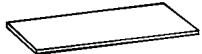





Il tubo RAUTHERM SPEED/RAUTHERM S, utilizzato per impianti di riscaldamento/raffrescamento, è realizzato in polietilene reticolato ad alta pressione (PE-Xa), secondo la norma UNI EN 15875, con uno strato di sbarramento contro la diffusione dell'ossigeno secondo la norma DIN 4726.

Certificazioni: DIN CERTCO, Nr. di registrazione 3V226 PE-Xa o 3V227 PE-Xa (per le dimensioni 10, 14, 16, 17, 20 e 25).

Pannelli di sistema/ Denominazione	Pannelli di posa interasse 12,5 e 25 cm	Pannelli di curvatura interasse 12,5 e 25 cm / Pannello intermedio	Pannello di riempimento
Materiale lastra	EPS 035 DEO dh con profili a conduzione termica rivestiti in alluminio	EPS 035 DEO dh	EPS 035 DEO dh
Lunghezza	1000 mm	250 mm	1000 mm
Larghezza	500 mm	500 / 375 mm	500 mm
Spessore	30 mm	30 mm	30 mm
Conducibilità termica	0,035 W/mK	0,035 W/mK	0,035 W/mK
Resistenza termica	0,78/0,82 m <sup>2</sup> k/W	0,71/0,78 m <sup>2</sup> k/W	0,85 m <sup>2</sup> k/W
Resistenza a compressione al 2%	45,0 kPa	45,0 kPa	60,0 kPa
Classe del materiale da costruzione, secondo DIN 4102	B2	B1	B1
Comportamento all'incendio, secondo UNI EN 13501	E	E	E



## Componenti del sistema

	Codice a barre EAN	Articolo	Descrizione	Unità di misura	Fornitura	Prezzo €
	4007360165802	<b>1</b> 243994 <b>1</b> 001	Pannello posa VA 12,5	pz	10	50,27
	4007360165819	<b>1</b> 246004 <b>1</b> 001	Pannello posa VA 25	pz	10	45,78
	4007360165826	<b>1</b> 246134 <b>1</b> 001	Pannello curvatura VA 12,5	pz	20	8,05
	4007360165833	<b>1</b> 246144 <b>1</b> 001	Pannello curvatura VA 25	pz	20	8,05
	4007360165840	<b>1</b> 240501 <b>1</b> 001	Pannello intermedio	pz	20	7,82
	4007360165857	<b>1</b> 249642 <b>1</b> 001	Pannello riempimento	pz	16	15,00
	4062178294946	<b>1</b> 160300 <b>1</b> 600	Tubo RAUTHERM SPEED 16 x 1,5	m	600	1,70
	4007360300364	<b>1</b> 130121 <b>1</b> 100	Tubo universale RAUTITAN stabil 16,2 x 2,6 mm	m	100	3,63
	4007360423551	<b>1</b> 302398 <b>1</b> 001	Isolante perimetrale autoadesivo h 150 mm	m	200	1,88
	4007360534073	<b>1</b> 218154 <b>1</b> 001	Giunto di dilatazione	m	80	11,71
	4007360484095	<b>1</b> 209838 <b>1</b> 001	Lastra per sottofondo a secco	m <sup>2</sup>	22,5	80,18
	4007360484101	<b>1</b> 209839 <b>1</b> 001	Adesivo Consumo 40/50 g/m <sup>2</sup>	kg	18	61,82
	4007360484118	<b>1</b> 209841 <b>1</b> 001	Stucco per sottofondi Consumo 0,2 kg/m <sup>2</sup>	kg	20	7,33
	4007360484125	<b>1</b> 209842 <b>1</b> 001	Viti per lastre Consumo 15 pz/m <sup>2</sup>	pz	1000	52,66
	4007360033392	<b>1</b> 256054 <b>1</b> 003	Foglio di copertura	m <sup>2</sup>	120	1,70
	4007360169190	<b>1</b> 249682 <b>1</b> 002	Tagliascanalature	pz	1	330,00

La gamma completa dei componenti del sistema è consultabile sul presente listino ai seguenti capitoli:



**Tubi**  
da pag. 229



**Collettori**  
da pag. 232

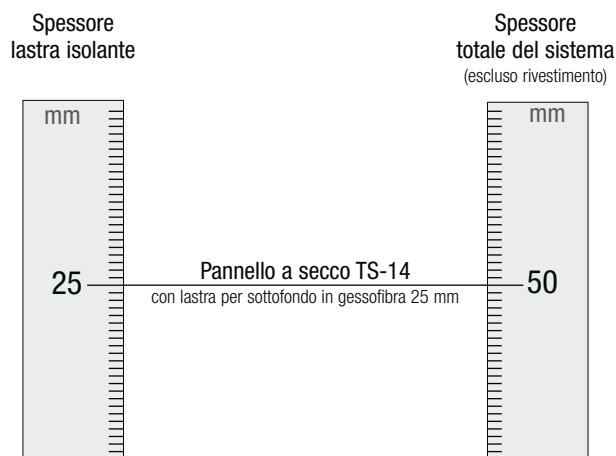


**Regolazione**  
da pag. 264



**Trattamento aria**  
da pag. 299

## Sistema a secco TS-14



Il sistema TS-14 a secco permette la realizzazione di impianti di riscaldamento su solette piene e solette con travi in legno. Tutti i pannelli del sistema a secco sono realizzati in polistirolo espanso EPS. I pannelli di posa sono dotati sul lato superiore di profili a conduzione termica rivestiti in alluminio, applicati in fabbrica, per l'inserimento ad incastro dei tubi di riscaldamento e per la distribuzione del calore. Punti di rottura integrati e prestabiliti garantiscono il taglio a misura veloce e senza problemi dei pannelli di posa direttamente sul cantiere.

Il collegamento dei raccordi sulla tubazione RAUTHERM S è assicurato da una tecnica di collegamento con raccordi e manicotti autobloccanti inscindibili senza O-ring o anelli di tenuta, con una **garanzia di 10 anni dalla data di installazione**.

### Pannello di posa a secco TS-14 spessore 25 mm

Per impianti a pavimento radiante sistema a secco TS-14, materiale in polistirolo espanso privo di CFC a qualità controllata.

Dotato di scanalature a omega che permettono di incastrare perfettamente le lamelle di conduzione termica TS-14 per il posizionamento del tubo RAUTHERM S 14 x 1,5 mm.

Conforme alla norma UNI EN 13163.

Spessore della lastra 25 mm.

Distanza minima di posa: 12,5 cm.




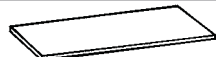




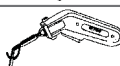
### Tubo RAUTHERM SPEED/RAUTHERM S

Il tubo RAUTHERM SPEED/RAUTHERM S, utilizzato per impianti di riscaldamento/raffrescamento, è realizzato in polietilene reticolato ad alta pressione (PE-Xa), secondo la norma UNI EN 15875, con uno strato di sbarramento contro la diffusione dell'ossigeno secondo la norma DIN 4726.

Certificazioni: DIN CERTCO, Nr. di registrazione 3V226 PE-Xa o 3V227 PE-Xa (per le dimensioni 10, 14, 16, 17, 20 e 25).

Pannelli di sistema/ Denominazione	Pannello di posa TS-14 Interasse 12,5 cm	Pannello di riempimento TS-14
Materiale lastra	EPS 035 DEO dh	EPS 035 DEO dh
Lunghezza	1000 mm	1000 mm
Larghezza	500 mm	500 mm
Spessore	25 mm	25 mm
Conducibilità termica	0,035 W/mK	0,035 W/mK
Resistenza termica	0,51 m <sup>2</sup> k/W	0,70 m <sup>2</sup> k/W
Resistenza a compressione al 2%	60,0 kPa	60,0 kPa
Classe del materiale da costruzione, secondo DIN 4102	B1	B1
Comportamento all'incendio, secondo UNI EN 13501	E	E
Peso	0,418 kg/pz	0,350 kg/pz

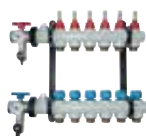
## Componenti del sistema

	Codice a barre EAN	Articolo	Descrizione	Unità di misura	Fornitura	Prezzo €
	4007360296902	12002991001	Pannello di posa TS-14	pz	10	13,67
	4007360296919	12003031001	Lamella di conduzione termica TS-14	pz	48	5,85
	4007360296926	12003041001	Pannello di curvatura TS-14	pz	25	6,94
	4007360296933	12003061001	Pannello riempimento TS-14	pz	19	11,19
	-	11602001XXX	Tube RAUTHERM SPEED Ø 14 x 1,5 mm	m	120/240/600	1,70
	4007360423551	13023981001	Isolante perimetrale autoadesivo h 150 mm	m	200	1,88
	4007360534073	12181541001	Giunto di dilatazione	m	80	11,71
	4007360484095	12098381001	Lastra per sottofondo a secco	m <sup>2</sup>	22,5	80,18
	4007360484101	12098391001	Adesivo <i>Consumo 40/50 g/m<sup>2</sup></i>	kg	18	61,82
	4007360484118	12098411001	Stucco per sottofondi <i>Consumo 0,2 kg/m<sup>2</sup></i>	kg	20	7,33
	4007360484125	12098421001	Viti per lastre <i>Consumo 15 pz/m<sup>2</sup></i>	pz	1000	52,66
	4007360033392	12560541003	Foglio di copertura	m <sup>2</sup>	120	1,70
	4007360169190	12496821002	Tagliascanalature	pz	1	330,00

La gamma completa dei componenti del sistema è consultabile sul presente listino ai seguenti capitoli:



**Tubi**  
da pag. 229



**Collettori**  
da pag. 232



**Regolazione**  
da pag. 264



**Trattamento aria**  
da pag. 299

## 4.1.5 Sistemi industriali

### Sagomato passo 100



Con questo sistema il fissaggio dei tubi avviene attraverso le apposite sagomature disposte in modo sfalsato che garantiscono così la posa lineare del tubo. Le sagomature di fissaggio fermano il tubo non appena viene pressato col piede "strada facendo" direttamente dal rotolo nel pannello.

Il pannello con interasse di posa di 10 cm con l'utilizzo dei tubi di Ø17 e Ø20 è particolarmente adatto ad un utilizzo industriale. Il tubo viene leggermente sollevato dalla base del pannello grazie ai distanziatori integrati per renderne possibile il completo annegamento nella gettata. I pannelli sagomati sono dotati di un incastro lungo tutto il perimetro, che

garantisce l'unione sicura tra i singoli pannelli e quindi la tenuta dell'acqua ed impedisce la formazione di ponti termici e acustici.

Il foglio di rivestimento in polistirolo sul lato superiore protegge dalla penetrazione dell'acqua dell'impasto nella gettata e dall'umidità.

Il collegamento dei raccordi sulla tubazione RAUTHERM S è assicurato da una tecnica di collegamento con raccordi e manicotti autobloccanti inscindibili senza O-ring o anelli di tenuta, con una **garanzia di 10 anni dalla data di installazione**.

#### Pannello sagomato passo 100

La lastra isolante è composta da polistirolo espanso rigido.

Adatto all'utilizzo dei tubi RAUTHERM S 17 x 2,0 e 20 x 2,0.

Reazione al fuoco classe E, in conformità alla UNI EN 13501.

Interasse di posa minimo 100 mm.

Idoneo per applicazioni industriali.

#### Tubo RAUTHERM SPEED/RAUTHERM S

Il tubo RAUTHERM SPEED/RAUTHERM S, utilizzato per impianti di riscaldamento/raffrescamento, è realizzato in polietilene reticolato ad alta pressione (PE-Xa), secondo la norma UNI EN 15875, con uno strato di sbarramento contro la diffusione dell'ossigeno secondo la norma DIN 4726.

Certificazioni: DIN CERTCO, Nr. di registrazione 3V226 PE-Xa o 3V227 PE-Xa (per le dimensioni 10, 14, 16, 17, 20 e 25).

Caratteristiche		Unità di misura	Sagomato passo 100
Materiale isolamento (UNI EN 13163)			Pannello in polistirene espanso sinterizzato esente da CFC e HCFC
Resistenza a compressione al 10% di deformazione (UNI EN 13163)		kPa	EPS300
Materiale foglio di rivestimento			Film HIPS
Dimensioni	lunghezza	mm	1215
	larghezza	mm	815
	altezza complessiva	mm	60
	spessore lastra sotto tubo	mm	30
Misura di posa	lunghezza	mm	1200
	larghezza	mm	800
	superficie	m <sup>2</sup>	0,96
Sollevamento tubo	mm	<5	
Interasse posa	cm	10 e multipli	
Conducibilità termica (UNI EN 13163)		W/mK	0,033
Resistenza termica (UNI EN 13163)		m <sup>2</sup> k/W	0,90
Reazione al Fuoco (UNI EN 13501-1)			E
Peso		kg/m <sup>2</sup>	1,10

## Componenti del sistema

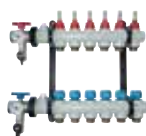
	Codice a barre EAN	Articolo	Descrizione	Unità di misura	Contenuto paletta	Fornitura	Prezzo €
	4007360598389	<b>1</b> 317836 <b>1</b> 001*	Pannello sagomato passo 100	m <sup>2</sup>	52,8	10,56	35,06
	-	<b>1</b> 136140 <b>1</b> XXX	Tubo RAUTHERM S Ø 17 x 2,0 mm	m		120/240/600	1,73
	-	<b>1</b> 136160 <b>1</b> XXX	Tubi RAUTHERM S Ø 20 x 2,0 mm	m		50/120/240/500	2,55
	4007360423551	<b>1</b> 302398 <b>1</b> 001	Isolante perimetrale autoadesivo h 150 mm	m		200	1,88
	4007360436964	<b>1</b> 302525 <b>1</b> 001	Isolante perimetrale autoadesivo h 250 mm	m		200	2,91

\* Ordine minimo: 500 m<sup>2</sup>

La gamma completa dei componenti del sistema è consultabile sul presente listino ai seguenti capitoli:



**Tubi**  
da pag. 229



**Collettori**  
da pag. 232

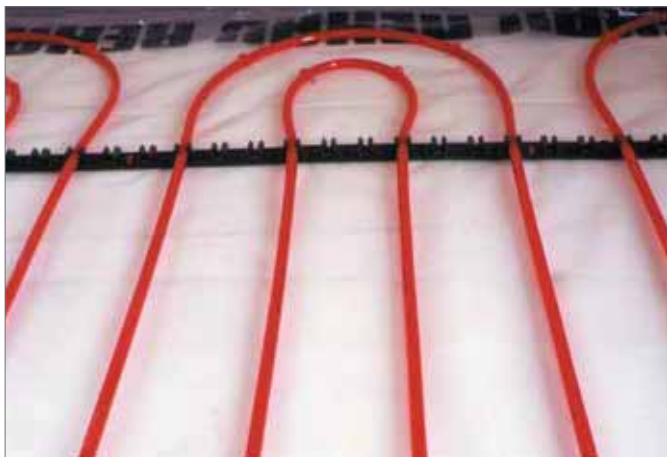


**Regolazione**  
da pag. 264



**Trattamento aria**  
da pag. 299

## Sistema a binario



Il sistema di fissaggio a binario permette di eseguire il collegamento dei tubi RAUTHERM S senza utilizzare alcun attrezzo. La clip di fissaggio sul lato superiore assicura il fissaggio dei tubi in modo che non possano scivolare.

Uncini sulla parte superiore della clip di fissaggio sul binario RAUFIX garantiscono il fissaggio sicuro dei tubi. Il collegamento dei binari avviene in modo rapido e sicuro attraverso un fissaggio ad innesto dotato anche di un dispositivo di sicurezza. Gli uncini presenti sul lato inferiore del

binario RAUFIX garantiscono un fissaggio preciso al pannello isolante. Il sistema a binario può essere utilizzato con pannelli REHAU in polistirene espanso estruso e in poliuretano espanso.

Il collegamento dei raccordi sulla tubazione RAUTHERM S è assicurato da una tecnica di collegamento con raccordi e manicotti autobloccanti inscindibili senza O-ring o anelli di tenuta, con una **garanzia di 10 anni dalla data di installazione**.

### Pannello polistirene estruso

Realizzato in polistirene espanso estruso.

Undici le versioni disponibili, con spessori da 20 a 100 mm.

Conducibilità termica: 0,034 W/mK.

Reazione al fuoco classe E, in conformità alla UNI EN 13501.


### Tubo RAUTHERM SPEED/RAUTHERM S

Il tubo RAUTHERM SPEED/RAUTHERM S, utilizzato per impianti di riscaldamento/raffrescamento, è realizzato in polietilene reticolato ad alta pressione (PE-Xa), secondo la norma UNI EN 15875, con uno strato di sbarramento contro la diffusione dell'ossigeno secondo la norma DIN 4726.

Certificazioni: DIN CERTCO, Nr. di registrazione 3V226 PE-Xa o 3V227 PE-Xa (per le dimensioni 10, 14, 16, 17, 20 e 25).

Pannello liscio polistirene estruso		Unità di misura	Pannello in polistirene estruso									
			20	30	40	50	50	60	80	100	60	80
Materiale isolamento (UNI EN 13163)			XPS									
Resistenza a compressione al 10% di deformazione (UNI EN 13163)		kPa	250	300			500			700		
Dimensioni	lunghezza	mm	1250									
	larghezza	mm	600									
	altezza complessiva	mm	20	30	40	50	50	60	80	100	60	80
Conducibilità termica (UNI EN 13163)		w/mK	0,033									
Resistenza termica (UNI EN 13163)		m <sup>2</sup> k/w	0,60	0,9	1,20	1,50	1,80	2,25	2,85	1,8	2,25	2,85
Reazione al Fuoco (UNI EN 13501-1)			E									

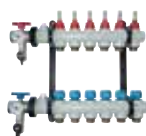
## Componenti del sistema

	Codice a barre EAN	Articolo	Descrizione	Unità di misura	Contenuto paletta	Fornitura	Prezzo €	
	4007360078195	12442481002	Binario RAUFIX 16/17/20	m		10	3,63	
	-	11603001XXX	Tubo RAUTHERM SPEED Ø 16 x 1,5 mm	m		500	1,70	
	-	11361401XXX	Tubo RAUTHERM S Ø 17 x 2,0 mm	m		120/240/600	1,73	
	-	11361601XXX	Tubo RAUTHERM S Ø 20 x 2,0 mm	m		120/240/500	2,55	
	4007360033873	12662101001	Binario RAILFIX 25	m		512	7,70	
	-	11367701XXX	Tubi RAUTHERM S 25 x 2,3 mm	m		120/300	3,64	
	4007360553708	12195661001	Chiodo di fissaggio per binario RAUFIX	pz		500	0,12	
	4007360210243	12490371001	Pannello polistirene estruso 20	m <sup>2</sup>	-	15,75	13,41	
	4007360210281	12490771001	Pannello polistirene estruso 30	m <sup>2</sup>	-	10,50	15,51	
	4007360210267	12490571001	Pannello polistirene estruso 40	m <sup>2</sup>	72	7,50	17,27	
	4007360584849	13168821001	Pannello polistirene estruso 50 (300 KPa)	m <sup>2</sup>	72	6,00	18,70	
	4007360584856	13168831001	Pannello polistirene estruso 50 (500 KPa)	m <sup>2</sup>	72	6,00	23,00	
	4007360584863	13168841001	Pannello polistirene estruso 60 (500 KPa)	m <sup>2</sup>	63	5,25	27,00	
	4064299609074	13474941001	Pannello polistirene estruso 80 (500 KPa)	m <sup>2</sup>	45	3,75	35,00	NEW
	4064299609081	13474951001	Pannello polistirene estruso 100 (500 KPa)	m <sup>2</sup>	36	3,00	45,00	NEW
	4064299609098	13474961001	Pannello polistirene estruso 60 (700 KPa)	m <sup>2</sup>	63	5,25	36,00	NEW
	4064299639804	13474971001	Pannello polistirene estruso 80 (700 KPa)	m <sup>2</sup>	45	3,75	47,50	NEW
	4064299639811	13474981001	Pannello polistirene estruso 100 (700 KPa)	m <sup>2</sup>	36	3,00	59,00	NEW
		4007360423551	13023981001	Isolante perimetrale autoadesivo h 150 mm	m		200	1,88
	4007360436964	13025251001	Isolante perimetrale autoadesivo h 250 mm	m		200	2,91	
	4007360033392	12560541003	Foglio di copertura	m <sup>2</sup>		120	1,70	

La gamma completa dei componenti del sistema è consultabile sul presente listino ai seguenti capitoli:



**Tubi**  
da pag. 229



**Collettori**  
da pag. 232



**Regolazione**  
da pag. 264



**Trattamento aria**  
da pag. 299



## Rete metallica



Il sistema a rete metallica permette di eseguire il collegamento dei tubi attraverso delle clip dedicate, le quali assicurano un aggancio sicuro del tubo RAUTHERM S. Il collegamento dei raccordi sulla tubazione RAUTHERM S è assicurato da una tecnica di collegamento con raccordi e manicotti autobloccanti inscindibili senza O-ring o anelli di tenuta, **con una garanzia di 10 anni dalla data di installazione.**

**Rete metallica RM 100**, in filo d'acciaio zincato Ø 3 mm, dimensione 1200 x 2100 con maglia 100 x 100.

Il sistema a rete metallica per il fissaggio delle tubazioni è ideale per l'utilizzo con sistemi radianti, secondo la norma DIN 18560.

Il fissaggio delle tubazioni alla rete può avvenire per mezzo della clip girevole Quattro (per tubazioni RAUTHERM S Ø 14/16/17/20) o della clip per rete metallica 17 (per tubazioni RAUTHERM S Ø 17).

### Pannello polistirene estruso

Realizzato in polistirene espanso estruso.

Undici le versioni disponibili, con spessori da 20 a 100 mm.

Conducibilità termica: 0,034 W/mK.

Reazione al fuoco classe E, in conformità alla UNI EN 13501.

### Tubo RAUTHERM SPEED/RAUTHERM S

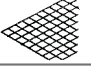

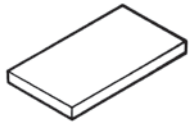









Il tubo RAUTHERM SPEED/RAUTHERM S, utilizzato per impianti di riscaldamento/raffrescamento, è realizzato in polietilene reticolato ad alta pressione (PE-Xa), secondo la norma UNI EN 15875, con uno strato di sbarramento contro la diffusione dell'ossigeno secondo la norma DIN 4726.

Certificazioni: DIN CERTCO, Nr. di registrazione 3V226 PE-Xa o 3V227 PE-Xa (per le dimensioni 10,14,17, 20 e 25).

Pannello liscio polistirene estruso		Unità di misura	Pannello in polistirene estruso									
			20	30	40	50	50	60	80	100	60	80
Materiale isolamento (UNI EN 13163)			XPS									
Resistenza a compressione al 10% di deformazione (UNI EN 13163)		kPa	250	300		500			700			
Dimensioni	lunghezza	mm	1250									
	larghezza	mm	600									
	altezza complessiva	mm	20	30	40	50	50	60	80	100	60	80
Conducibilità termica (UNI EN 13163)		w/mK	0,033									
Resistenza termica (UNI EN 13163)		m <sup>2</sup> k/w	0,60	0,9	1,20	1,50	1,80	2,25	2,85	1,8	2,25	2,85
Reazione al Fuoco (UNI EN 13501-1)			E									



## Componenti del sistema

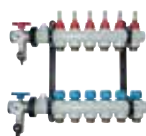
	Codice a barre EAN	Articolo	Descrizione	Unità di misura	Contenuto paletta	Fornitura	Prezzo €	
	4007360572907	110006661001	Pannello elettrosaldato Filo zincato refilato	pz		300	19,98	
	-	11361401XXX	Tubo RAUTHERM S Ø 17 x 2,0 mm	m		120/240/600	1,70	
	-	11361601XXX	Tubi RAUTHERM S Ø 20 x 2,0 mm	m		50/120/240/500	2,55	
	-	11367701XXX	Tubi RAUTHERM S Ø 25 x 2,3 mm	m		25/120/300	3,64	
	4007360210243	112490371001	Pannello polistirene estruso 20	m <sup>2</sup>	-	15,00	13,41	
	4007360210281	112490771001	Pannello polistirene estruso 30	m <sup>2</sup>	-	10,50	15,51	
	4007360210267	112490571001	Pannello polistirene estruso 40	m <sup>2</sup>	72	7,50	17,27	
	4007360584849	113168821001	Pannello polistirene estruso 50 (300 KPa)	m <sup>2</sup>	72	6,00	18,70	
	4007360584856	113168831001	Pannello polistirene estruso 50 (500 KPa)	m <sup>2</sup>	72	6,00	23,00	
	4007360584863	113168841001	Pannello polistirene estruso 60	m <sup>2</sup>	63	5,25	27,00	
	4064299609074	113474941001	Pannello polistirene estruso 80 (500 KPa)	m <sup>2</sup>	45	3,75	35,00	NEW
	4064299609081	113474951001	Pannello polistirene estruso 100 (500 KPa)	m <sup>2</sup>	36	3,00	45,00	NEW
	4064299609098	113474961001	Pannello polistirene estruso 60 (700 KPa)	m <sup>2</sup>	63	5,25	36,00	NEW
	4064299639804	113474971001	Pannello polistirene estruso 80 (700 KPa)	m <sup>2</sup>	45	3,75	47,50	NEW
	4064299639811	113474981001	Pannello polistirene estruso 100 (700 KPa)	m <sup>2</sup>	36	3,00	59,00	NEW
	4007360553739	112195691001	Clip per rete metallica 17	pz		500	0,13	
	4007360553746	112195701001	Attrezzo per fissaggio clip 17	pz		1	520,88	
	4007360398910	112125511001	Clip girevole Quattro	pz		400	0,40	
	4007360398927	112125521001	Attrezzo per fissaggio clips Quattro	pz		1	202,61	
	4007360033255	112563441007	Fissarete	pz		100	0,04	
	4007360033903	112573041003	Attrezzo per torsione	pz		1	47,64	
	4007360041021	117244481100	Fascetta stringitubo	pz		100	6,01	
	4007360033392	112560541003	Foglio di copertura	m <sup>2</sup>		120	1,70	
	4007360423551	113023981001	Isolante perimetrale autoadesivo h 150 mm	m		200	1,88	
	4007360436964	113025251001	Isolante perimetrale autoadesivo h 250 mm	m		200	2,91	

RADIANTE

La gamma completa dei componenti del sistema è consultabile sul presente listino ai seguenti capitoli:



Tubi  
da pag. 229



Collettori  
da pag. 232



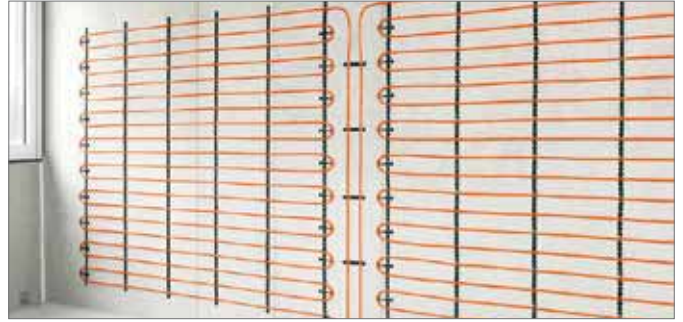
Regolazione  
da pag. 264



Trattamento aria  
da pag. 299

## 4.2 Sistemi a parete e soffitto

### 4.2.1 Sistema binario con tubo diametro 10



Il sistema a parete costruito a umido è uno dei più versatili ideato da Rehau: può essere utilizzato sia per creare delle pareti radianti ad umido che come integrazione ad altri sistemi radianti come il pavimento o il soffitto.

Inoltre, è ideale per le **ristrutturazioni** di abitazioni, per ambienti di piccola superficie, come bagni e cucine, e permette la realizzazione di un impianto a pavimento di spessore ridotto.

Il sistema prevede l'utilizzo del **binario di fissaggio REHAU 10**, realizzato in polipropilene resistente agli urti ed estremamente stabile, e del tubo RAUTHERM S con larghezza nominale 10,1 x 1,1 mm.

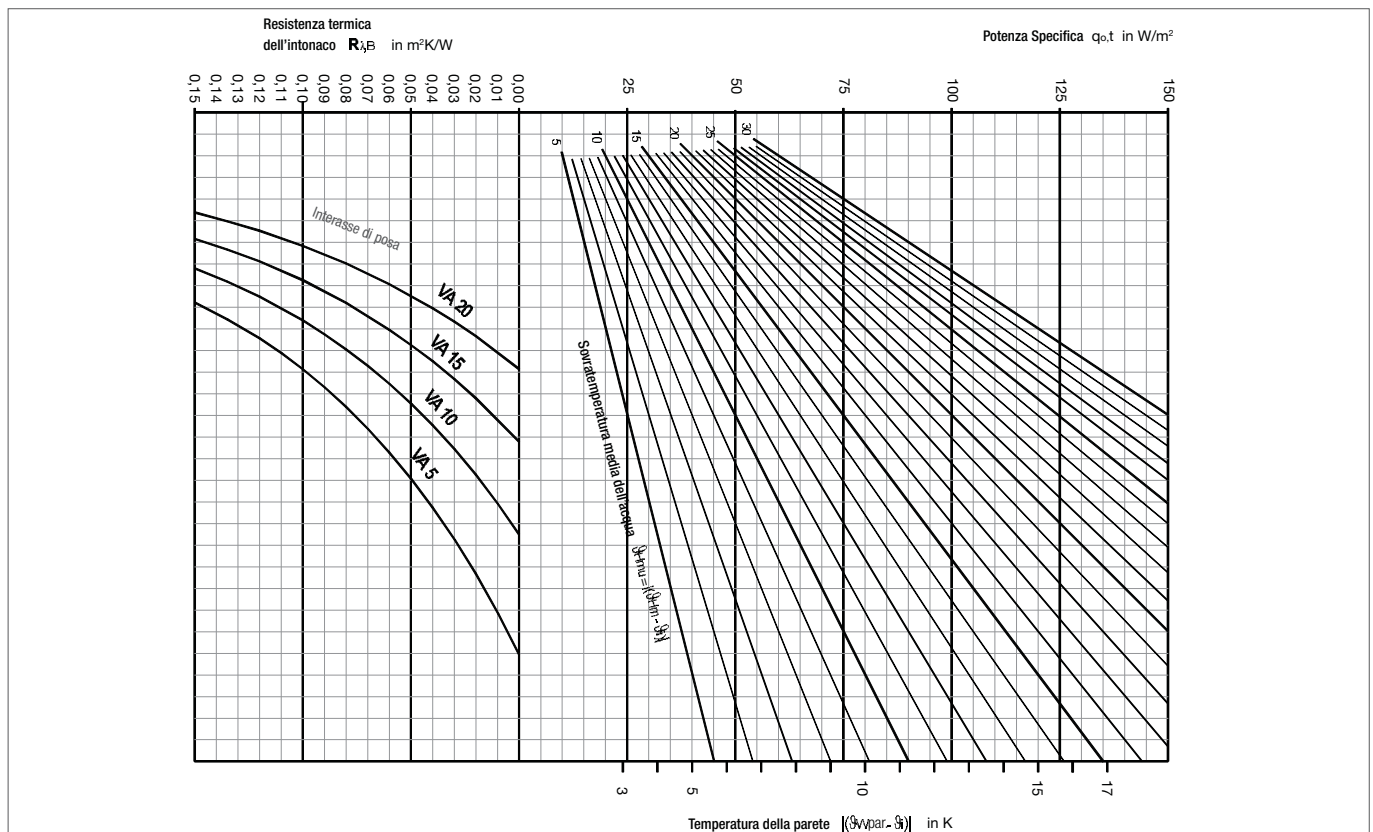
Il collegamento dei raccordi sulla tubazione RAUTHERM S è assicurato da una tecnica di collegamento con raccordi e manicotti autobloccanti incindibili senza O-ring o anelli di tenuta, con una **garanzia di 10 anni dalla data di installazione**.

#### Tubo RAUTHERM SPEED/RAUTHERM S

Il tubo RAUTHERM SPEED/RAUTHERM S, utilizzato per impianti di riscaldamento/raffrescamento, è realizzato in polietilene reticolato ad alta pressione (PE-Xa), secondo la norma UNI EN 15875, con uno strato di sbarramento contro la diffusione dell'ossigeno secondo la norma DIN 4726.


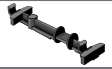


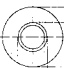
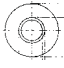
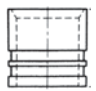

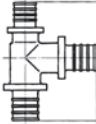
Certificazioni: DIN CERTCO, Nr. di registrazione 3V226 PE-Xa o 3V227 PE-Xa (per le dimensioni 10, 14, 16, 17, 20 e 25).

### Diagramma di resa riscaldamento/raffrescamento



RAUTHERM S 10,1 x 1,1 mm - Conduttività termica intonaco 0,87 W/mK - Spessore intonaco 10 mm

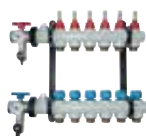
## Componenti del sistema

	Codice a barre EAN	Articolo	Descrizione	Unità di misura	Fornitura	Prezzo €
	4007360332143	<b>1</b> 228880 <b>1</b> 001	Binario di fissaggio 10	pz	50	3,56
	4007360332150	<b>1</b> 228890 <b>1</b> 001	Supporto doppio 10	pz	50	1,04
	4007360406523	<b>1</b> 228950 <b>1</b> 002	Condotto curvato a 90° 10 mm	pz	25	1,93
	4007360609122	<b>1</b> 160700 <b>1</b> 240	Tubo RAUTHERM SPEED Ø 10,1 x 1,1	m	240	1,70
	4007360032210	<b>1</b> 136140 <b>1</b> 005	Tubo RAUTHERM S Ø 17 x 2,0	m	120/240/600	1,73
	4007360032241	<b>1</b> 136160 <b>1</b> 005	Tubo RAUTHERM S Ø 20 x 2,0	m	50/120/240/500	2,55
	4007360484705	<b>1</b> 139026 <b>1</b> 001	Tubo RAUTHERM S 17 x 2,0 preisolato 10 mm	m	50	3,13
	4007360484712	<b>1</b> 139025 <b>1</b> 001	Tubo RAUTHERM S 20 x 2,0 preisolato 10 mm	m	50	3,83
	4007360484552	<b>1</b> 139027 <b>1</b> 001	Guaina isolante 6 mm per tubo RAUTHERM S 10 x 1,1 mm	m	25	1,77
	4007360330057	<b>1</b> 200536 <b>1</b> 001	Manicotto autobloccante 10 x 1,5	pz	10	1,04
	4007360032609	<b>1</b> 250297 <b>1</b> 002	Manicotto autobloccante 17 x 2,0	pz	50	1,20
	4007360032616	<b>1</b> 250307 <b>1</b> 002	Manicotto autobloccante 20 x 2,0	pz	50	1,43
	4007360730026	<b>1</b> 200526 <b>1</b> 001	Intermedio d'unione 10	pz	10	7,07
	4007360330033	<b>1</b> 200533 <b>1</b> 001	Intermedio d'unione 17-10	pz	10	11,28
	4007360330040	<b>1</b> 200534 <b>1</b> 001	Intermedio d'unione 20-10	pz	10	11,28
	4007360330064	<b>1</b> 200543 <b>1</b> 001	Raccordo a Tee 17-10-17	pz	5	9,98
	4007360330071	<b>1</b> 200544 <b>1</b> 001	Raccordo a Tee 20-10-20	pz	5	9,98

La gamma completa dei componenti del sistema è consultabile sul presente listino ai seguenti capitoli:



**Tubi**  
da pag. 229



**Collettori**  
da pag. 232

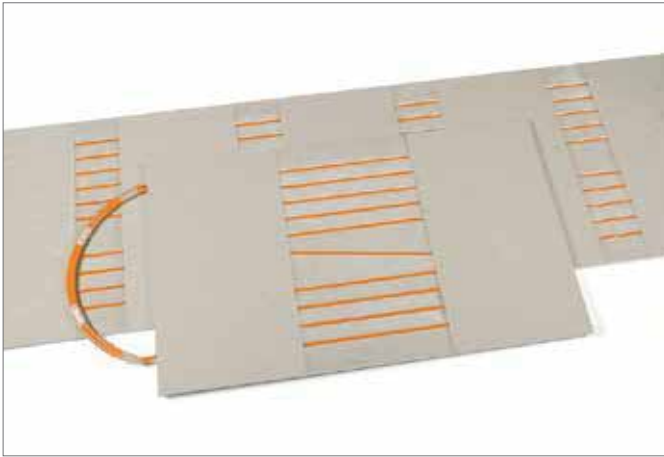


**Regolazione**  
da pag. 264



**Trattamento aria**  
da pag. 299

## 4.2.2 Parete a secco



Grazie ai sistemi di riscaldamento/raffrescamento radiante le pareti vengono attivate termicamente. L'utilizzo di queste superfici per riscaldare e raffreddare consente di sfruttare diverse soluzioni in zone con impianti a bassa temperatura.

Il sistema a parete è composto da pannelli in gesso rivestito e rinforzato con fibra di legno (spessore 15 mm) con tubo RAUTHERM S Ø 10,1 x 1,1 in grado di garantire prestazioni elevate, ideale in combinazione con altri sistemi radianti come il pavimento o il soffitto radiante, garantisce una facile regolazione con i tempi di inerzia ridotti.

Il collegamento dei raccordi sulla tubazione RAUTHERM S è assicurato da una tecnica di collegamento con raccordi e manicotti autobloccanti inscindibili senza O-ring o anelli di tenuta, con una **garanzia di 10 anni dalla data di installazione**.

### Vantaggi

Ideale sia per il riscaldamento che il raffreddamento  
 Prestazioni elevate  
 Ridotta necessità di stuccatura  
 Massima maneggevolezza  
 Reticolo di fissaggio preforato

### Struttura

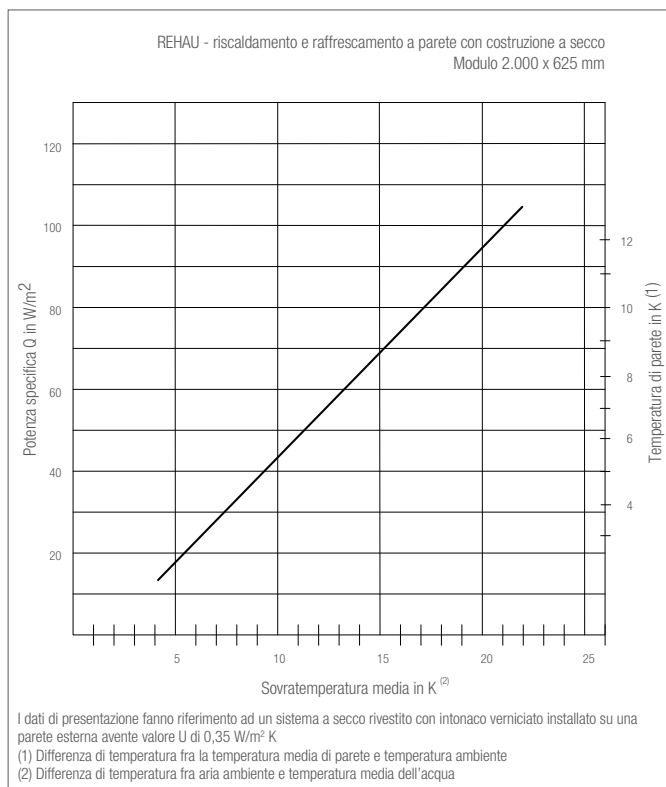
Il sistema radiante a parete è disponibile in 2 differenti dimensioni:  
 - 600 x 1000 mm  
 - 600 x 2000 mm  
 la cui combinazione garantisce un perfetto adattamento alle superfici da rivestire riducendo sprechi e tempi di posa.

### Tubo RAUTHERM SPEED/RAUTHERM S

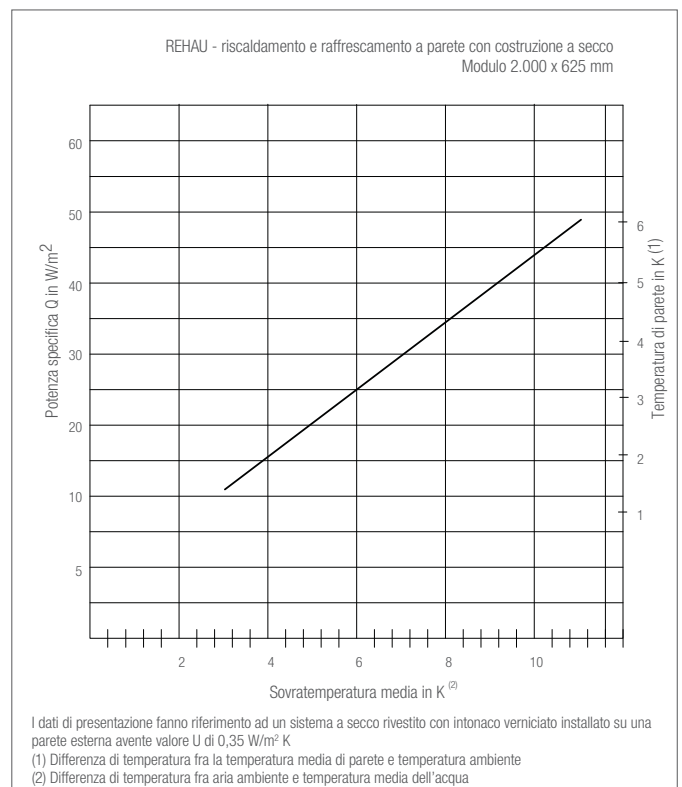
Il tubo RAUTHERM SPEED/RAUTHERM S, utilizzato per impianti di riscaldamento/raffrescamento, è realizzato in polietilene reticolato ad alta pressione (PE-Xa), secondo la norma UNI EN 15875, con uno strato di sbarramento contro la diffusione dell'ossigeno secondo la norma DIN 4726.

Certificazioni: DIN CERTCO, Nr. di registrazione 3V226 PE-Xa o 3V227 PE-Xa (per le dimensioni 10, 14, 16, 17, 20 e 25).






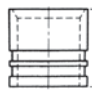

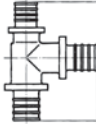
### Diagramma di resa riscaldamento



### Diagramma di resa raffreddamento



## Componenti del sistema

	Codice a barre EAN	Articolo	Descrizione	Unità di misura	Fornitura	Prezzo €
	4007360345280	<b>1</b> 202870 <b>1</b> 001	Elemento a parete 2000 x 600 x 15	pz	1	210,00
	4007360345297	<b>1</b> 202880 <b>1</b> 001	Elemento a parete 1000 x 600 x 15	pz	1	120,00
	4007360609122	<b>1</b> 160700 <b>1</b> 240	Tubo RAUTHERM SPEED 10,1 x 1,1	m	240	1,70
	-	<b>1</b> 136140 <b>1</b> XXX	Tubo RAUTHERM S 17 x 2,0	m	120/240/600	1,73
	-	<b>1</b> 136160 <b>1</b> XXX	Tubo RAUTHERM S 20 x 2,0	m	120/240/500	2,55
	4007360484705	<b>1</b> 139026 <b>1</b> 001	Tubo RAUTHERM S 17 x 2,0 preisolato 10 mm	m	50	3,13
	4007360484712	<b>1</b> 139025 <b>1</b> 001	Tubo RAUTHERM S 20 x 2,0 preisolato 10 mm	m	50	3,83
	4007360484552	<b>1</b> 139027 <b>1</b> 001	Guaina isolante 6 mm per tubo RAUTHERM S 10 x 1,1 mm	m	25	1,77
	4007360406523	<b>1</b> 228950 <b>1</b> 002	Condotto curvato a 90° 10 mm	pz	25	1,93
	4007360330057	<b>1</b> 200536 <b>1</b> 001	Manicotto autobloccante 10x15	pz	10	1,04
	4007360032609	<b>1</b> 250297 <b>1</b> 002	Manicotto autobloccante 17x20	pz	50	1,20
	4007360032616	<b>1</b> 250307 <b>1</b> 002	Manicotto autobloccante 20x20	pz	50	1,43
	4007360730026	<b>1</b> 200526 <b>1</b> 001	Intermedio d'unione 10	pz	10	7,07
	4007360330033	<b>1</b> 200533 <b>1</b> 001	Intermedio d'unione 17-10	pz	10	11,28
	4007360330040	<b>1</b> 200534 <b>1</b> 001	Intermedio d'unione 20-10	pz	10	11,28
	4007360330064	<b>1</b> 200543 <b>1</b> 001	Raccordo a Tee 17-10-17	pz	5	9,98
	4007360330071	<b>1</b> 200544 <b>1</b> 001	Raccordo a Tee 20-10-20	pz	5	9,98

La gamma completa dei componenti del sistema è consultabile sul presente listino ai seguenti capitoli:



**Tubi**  
da pag. 229



**Collettori**  
da pag. 232



**Regolazione**  
da pag. 264



**Trattamento aria**  
da pag. 299

### 4.2.3 Soffitto ispezionabile

Il sistema a soffitto REHAU è composto da elementi caratterizzati da un'ampia superficie di scambio termico mantenuta a pochi gradi di differenza dalla temperatura ambiente. Il nuovo soffitto ispezionabile è caratterizzato da pannelli in gesso rivestito rinforzato con fibra di legno (spessore 15 mm) con innesto al suo interno del tubo RAUTHERM S Ø10,1 x 1,1 e di uno strato di isolamento EPS 035 DEO (spessore 15 mm) nella parte posteriore. La parte a vista è rivestita da una lamiera metallica microforata in acciaio ribassata di 8 mm rispetto alla sottostruttura.

Tra la lastra in acciaio e la lastra in cartongesso un foglio TNT (tessuto non tessuto) ne migliora le prestazioni acustiche.



- Tubo Ø10,1 x 1,1

- Cartongesso ad alte prestazioni.

- Passo di posa 4 cm per una resa termica ottimale.
- Posa del tubo a chiodo per una distribuzione del calore omogenea.
- Tecnica di collegamento con raccordi e manicotti autobloccanti inscindibili.

#### Campi di applicazione

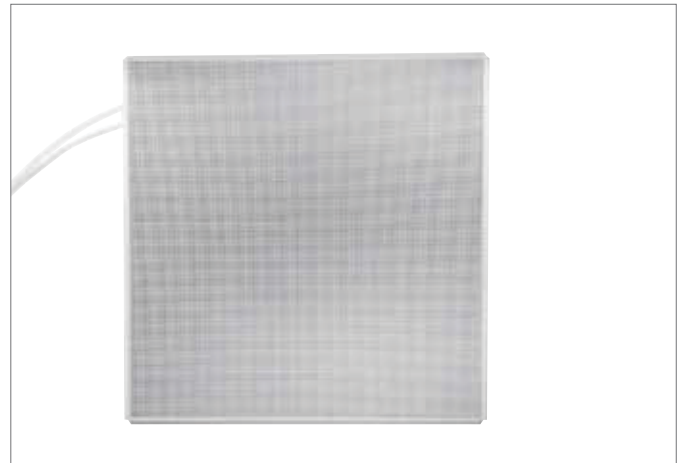
I pannelli a soffitto radiante sono specifici per la realizzazione di strutture a soffitto sospese all'interno di edifici, come ad esempio uffici, scuole, aeroporti, negozi, centri commerciali, alberghi, centri ricettivi, cinema, ristoranti, auditorium.

Le lastre ispezionabili REHAU vengono montate su una struttura a "T" che ne consente l'ispezionabilità in qualsiasi momento semplicemente spostando la lastra senza nessun tipo di attrezzo.

Semplice da installare, consente l'accesso in qualsiasi momento agli impianti soprastanti (es. elettrico, ventilazione, distribuzione idrica ecc.), permettendo rapidità di intervento e di manutenzione.

#### Tubo RAUTHERM SPEED/RAUTHERM S

Il tubo RAUTHERM SPEED/RAUTHERM S, utilizzato per impianti di riscaldamento/raffrescamento, è realizzato in polietilene reticolato ad alta



pressione (PE-Xa), secondo la norma UNI EN 15875, con uno strato di sbarramento contro la diffusione dell'ossigeno secondo la norma DIN 4726. Certificazioni: DIN CERTCO, Nr. di registrazione 3V226 PE-Xa o 3V227 PE-Xa (per le dimensioni 10,14,17, 20 e 25).

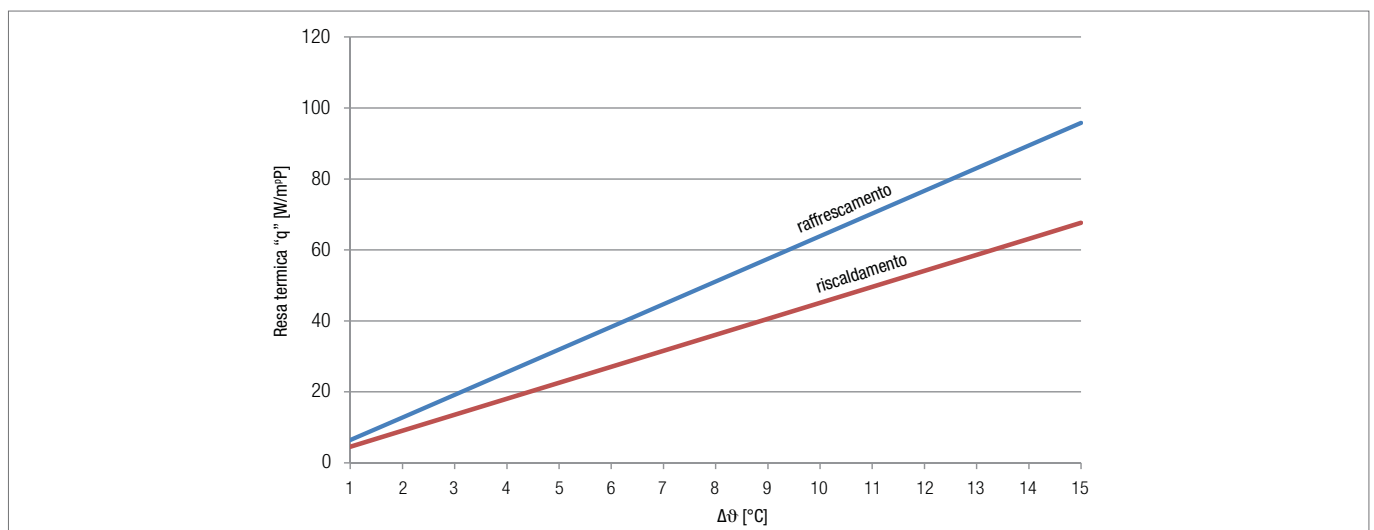
Articolo	001275-001	001285-001	001295-001	001305-001
<b>Superficie</b>	0,36 m <sup>2</sup>	0,72 m <sup>2</sup>	0,36 m <sup>2</sup>	0,72 m <sup>2</sup>
<b>Lunghezza</b>	600 mm	1200 mm	600 mm	1200 mm
<b>Larghezza</b>	600 mm			
<b>Spessore</b>	30 mm	30 mm	8 mm	8 mm
<b>Peso</b>	5 kg	9,8 kg	1,5 kg	2,93 kg
<b>Lunghezza del tubo</b>	7,1 m	14,5 m	0	0
<b>Classe di materiale da costruzione</b>	B2 secondo DIN 4102, E secondo UNI EN 13501			

Tab. 4-1 Dati tecnici pannelli a soffitto

Caratteristiche	Unità di misura	Flusso termico q <sub>tot</sub>	Resa termica q
Resa in raffrescamento (8 K) <sup>1)</sup>	W / m <sup>2</sup>	61	51
Resa in raffrescamento (10 K) <sup>1)</sup>	W / m <sup>2</sup>	77	64
Resa in riscaldamento (10 K) <sup>1)</sup>	W / m <sup>2</sup>	61	45
Resa in riscaldamento (15 K) <sup>1)</sup>	W / m <sup>2</sup>	91	68



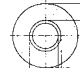




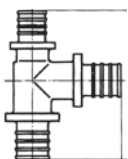
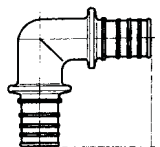
<sup>1)</sup> Secondo la normativa di riscaldamento/raffrescamento, i valori si riferiscono a 1 m<sup>2</sup> di superficie attiva

#### Diagramma della resa termica "q" in funzione del salto di temperatura "Δθ"





## Componenti del sistema

	Codice a barre EAN	Articolo	Descrizione	Unità di misura	Fornitura	Prezzo €
	4062178289744	10012751001	Elemento a soffitto radiante 600 x 600	pz	1	75,56
	4062178289751	10012851001	Elemento a soffitto radiante 600 x 1200	pz	1	131,65
	4062178289768	10012951001	Elemento a soffitto di tamponamento 600 x 600	pz	1	27,93
	4062178289775	10013051001	Elemento a soffitto di tamponamento 600 x 1200	pz	1	52,22
	4007360609122	11607001240	Tube RAUTHERM SPEED 10,1 x 1,1	m	240	1,70
	-	11361401XXX	Tube RAUTHERM S 17 x 2,0	m	120/240/600	1,73
	-	11361601XXX	Tube RAUTHERM S 20 x 2,0	m	50/120/240/500	2,55
	-	11367701XXX	Tube RAUTHERM S 25 x 2,3	m	120/300	3,64
	-	11369001XXX	Tube RAUTHERM S 32 x 2,9	m	50/100	5,22
	4007360484705	11390261001	Tube RAUTHERM S 17 x 2,0 preisolato 10 mm	m	50	3,13
	4007360484712	11390251001	Tube RAUTHERM S 20 x 2,0 preisolato 10 mm	m	50	3,83
	4007360484552	11390271001	Guaina isolante 6 mm per tubo RAUTHERM S 10 x 1,1 mm	m	25	1,77
	4007360406523	12289501002	Condotto curvato a 90° 10 mm	pz	25	1,93
	4007360330057	12005361001	Manicotto autobloccante 10 x 15	pz	10	1,04
	4007360032609	12502971002	Manicotto autobloccante 17 x 20	pz	50	1,20
	4007360032616	12503071002	Manicotto autobloccante 20 x 20	pz	50	1,43
	4007360032623	12591971002	Manicotto autobloccante 25 x 27	pz	50	1,85
	4007360041304	11395821001	Manicotto autobloccante 32 x 35	pz	50	3,89
	4007360730026	12005261001	Intermedio d'unione 10-10	pz	10	7,07
	4007360330033	12005331001	Intermedio d'unione 17-10	pz	10	11,28
	4007360330040	12005341001	Intermedio d'unione 20-10	pz	10	11,28
	4007360330101	12005541001	Intermedio d'unione 25-10	pz	10	13,21
	4007360330064	12005431001	Raccordo a Tee 17-10-17	pz	5	9,98
	4007360330071	12005441001	Raccordo a Tee 20-10-20	pz	5	9,98
	4007360330125	12005631001	Raccordo a Tee 25-10-25	pz	5	12,02
	4007360330132	12005641001	Raccordo a Tee 32-10-32	pz	5	19,32
	4007360032524	12588971002	Curva a 90° 17	pz	5	9,00
	4007360032531	12589071002	Curva a 90° 20	pz	5	8,87
	4007360032548	12594491002	Curva a 90° 25	pz	5	14,42
	4007360043414	12611031001	Curva a 90° 32	pz	3	26,89

#### 4.2.4 Soffitto a secco



Il sistema a soffitto REHAU è composto da elementi caratterizzati da un'ampia superficie di scambio termico mantenuta a pochi gradi di differenza dalla temperatura ambiente.

Si tratta di pannelli in gesso rivestito rinforzato con fibra di legno (spessore 15 mm) e uno strato di isolamento EPS 035 DEO (spessore 15 mm) nella parte posteriore. Il tubo RAUTHERM S Ø 10,1 x 1,1 è innestato a serpentina doppia in modo da garantire una temperatura uniforme su tutta la superficie. E' ideale in combinazione con altri sistemi radianti come il pavimento o la parete. Garantisce tempi di reazione bassi e una facile regolazione con tempi di inerzia ridotti.

Il sistema a soffitto trova **applicazione** sia in fase di ristrutturazione sia nell'edilizia di nuova costruzione; sia in strutture amministrative, sale riunioni, ingressi di rappresentanza così come in edifici residenziali e industriali. Il sistema non è adatto ad ambienti con classe di reazione all'umidità compresa tra II e IV, come ad esempio saune e piscine.

Il collegamento dei raccordi sulla tubazione RAUTHERM S è assicurato da una tecnica di collegamento con raccordi e manicotti autobloccanti inscindibili senza O-ring o anelli di tenuta, con **garanzia di 10 anni dalla data di installazione.**

#### Vantaggi

- Massimo comfort ed elevata praticità
- Elevata resa in raffreddamento
- Facile regolazione grazie ad un'inerzia ridotta
- Integrazione con impianti di condizionamento
- Diverse dimensioni per garantire massima flessibilità di utilizzo
- Lavorazione semplice
- Elevata qualità della superficie

#### Struttura

Il sistema radiante a soffitto è disponibili in 4 differenti dimensioni:  
-1200 x 500 mm  
-1200 x 1000 mm  
-1200 x 1500 mm  
-1200 x 2000 mm

la cui combinazione garantisce un perfetto adattamento alle superfici da rivestire riducendo sprechi e tempi di posa.

La parte superiore è composta da isolante in polistirolo intervallato da strisce in gesso rivestito di rinforzo per il fissaggio alla sottostruttura.

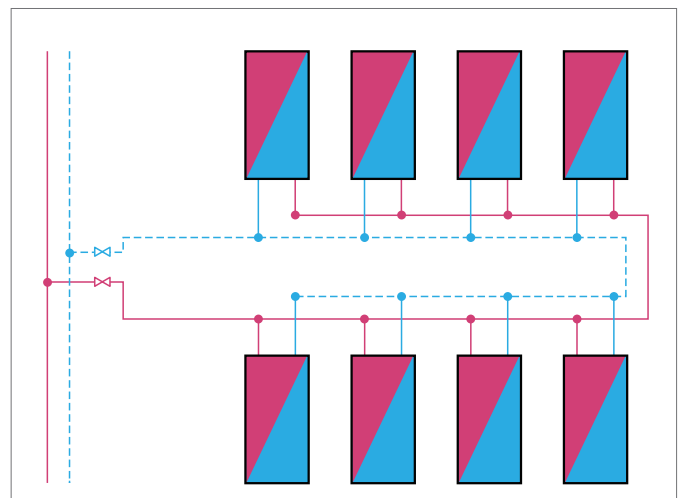
#### Tubo RAUTHERM SPEED/RAUTHERM S

Il tubo RAUTHERM SPEED/RAUTHERM S, utilizzato per impianti di riscaldamento/raffreddamento, è realizzato in polietilene reticolato ad alta pressione (PE-Xa), secondo la norma UNI EN 15875, con uno strato di sbarramento contro la diffusione dell'ossigeno secondo la norma DIN 4726.

Certificazioni: DIN CERTCO, Nr. di registrazione 3V226 PE-Xa o 3V227 PE-Xa (per le dimensioni 10,14,17, 20 e 25).

#### Collegamento idraulico

Per il sistema di riscaldamento/raffreddamento a soffitto RehaU è necessario eseguire il collegamento idraulico dei singoli pannelli secondo il metodo Tichelmann.



Rappresentazione schematica del metodo Tichelmann



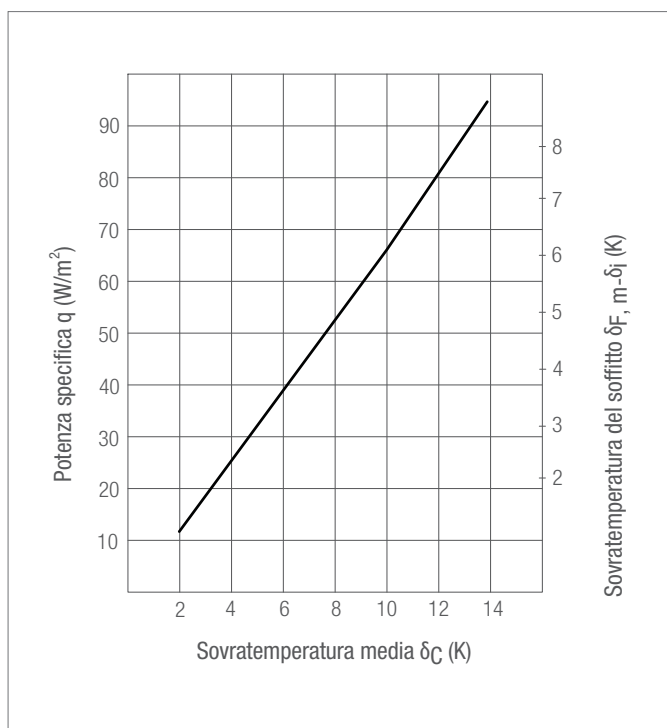
Caratteristiche	Unità di misura	Elemento a soffitto			
Resa in raffrescamento secondo la norma UNI EN 14240 (8 K) <sup>1)</sup>	W / m <sup>2</sup>	51,7			
Resa in raffrescamento secondo la norma UNI EN 14240 (10 K) <sup>1)</sup>	W / m <sup>2</sup>	66,0			
Resa in riscaldamento secondo la norma UNI EN 14037 (10 K) <sup>1)</sup>	W / m <sup>2</sup>	53,3			
Resa in riscaldamento secondo la norma UNI EN 14037 (15 K) <sup>1)</sup>	W / m <sup>2</sup>	82,6			
Classe reazione al fuoco secondo la norma UNI EN 13501-1	-	B-s1, d0			
Superficie	m <sup>2</sup>	2,40	1,80	1,20	0,60
Lunghezza <sup>2)</sup>	mm	2.000	1.500	1.000	500
Larghezza <sup>2)</sup>	mm	1.200	1.200	1.200	1.200
Spessore <sup>2)</sup>	mm	30	30	30	30
Peso	kg	42,5	32,0	21,0	10,7
Lunghezza tubo	m	48	37	23	11
Perdita di pressione con m=25 kg/m <sup>2</sup> h	Pa (mbar)	17.800 (178)	8.500 (85)	2.700 (27)	415 (4)

<sup>1)</sup> Secondo la normativa di riscaldamento/raffrescamento, i valori si riferiscono a 1 m<sup>2</sup> di superficie attiva

<sup>2)</sup> Dimensioni e tolleranze indicate rispondono ai requisiti della norma UNI EN 520

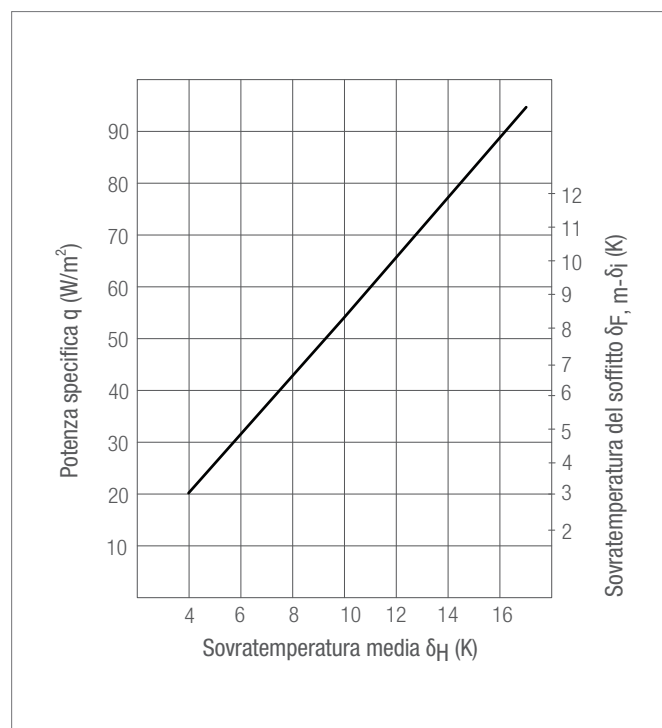
### Resa in raffrescamento secondo la norma UNI EN 14240

La resa in raffrescamento si riferisce a 1 m<sup>2</sup> di superficie attiva



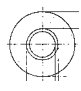


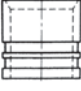

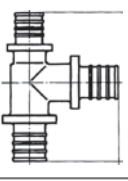
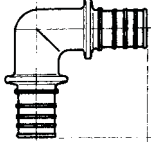


### Resa in riscaldamento secondo la norma UNI EN 14037

La resa in riscaldamento si riferisce a 1 m<sup>2</sup> di superficie attiva



## Componenti del sistema

	Codice a barre EAN	Articolo	Descrizione	Unità di misura	Fornitura	Prezzo €
	4007360457464	12098101001	Elemento a soffitto 1200 x 2000	pz	1	286,20
	4007360457471	12098201001	Elemento a soffitto 1200 x 1500	pz	1	223,24
	4007360457488	12098301001	Elemento a soffitto 1200 x 1000	pz	1	148,82
	4007360457495	12098401001	Elemento a soffitto 1200 x 500	pz	1	80,14
	4064299007139	10014131001	Elemento a soffitto di tamponamento 1200 x 2000	pz	1	140,00
	4007360609122	11607001240	Tubo RAUTHERM SPEED 10,1 x 1,1	m	240	1,70
	-	11361401XXX	Tubo RAUTHERM S 17 x 2,0	m	120/240/600	1,73
	-	11361601XXX	Tubo RAUTHERM S 20 x 2,0	m	50/120/240/500	2,55
	-	11367701XXX	Tubo RAUTHERM S 25 x 2,3	m	120/300	3,64
	-	11369001XXX	Tubo RAUTHERM S 32 x 2,9	m	50/100	5,22
	4007360484705	11390261001	Tubo RAUTHERM S 17 x 2,0 preisolato 10 mm	m	50	3,13
	4007360484712	11390251001	Tubo RAUTHERM S 20 x 2,0 preisolato 10 mm	m	50	3,83
	4007360484552	11390271001	Guaina isolante 6 mm per tubo RAUTHERM S 10 x 1,1 mm	m	25	1,77
	4007360406523	12289501002	Condotto curvato a 90° 10 mm	pz	25	1,93
	4007360330057	12005361001	Manicotto autobloccante 10 x 15	pz	10	1,04
	4007360032609	12502971002	Manicotto autobloccante 17 x 20	pz	50	1,20
	4007360032616	12503071002	Manicotto autobloccante 20 x 20	pz	50	1,43
	4007360032623	12591971002	Manicotto autobloccante 25 x 27	pz	50	1,85
	4007360041304	11395821001	Manicotto autobloccante 32 x 35	pz	50	3,89
	4007360730026	12005261001	Intermedio d'unione 10-10	pz	10	7,07
	4007360330033	12005331001	Intermedio d'unione 17-10	pz	10	11,28
	4007360330040	12005341001	Intermedio d'unione 20-10	pz	10	11,28
	4007360330101	12005541001	Intermedio d'unione 25-10	pz	10	13,21
	4007360330064	12005431001	Raccordo a Tee 17-10-17	pz	5	9,98
	4007360330071	12005441001	Raccordo a Tee 20-10-20	pz	5	9,98
	4007360330125	12005631001	Raccordo a Tee 25-10-25	pz	5	12,02
	4007360330132	12005641001	Raccordo a Tee 32-10-32	pz	5	19,32
	4007360032524	12588971002	Curva a 90° 17	pz	5	9,00
	4007360032531	12589071002	Curva a 90° 20	pz	5	8,87
	4007360032548	12594491002	Curva a 90° 25	pz	5	14,42
	4007360043414	12611031001	Curva a 90° 32	pz	3	26,89

La gamma completa dei componenti del sistema è consultabile sul presente listino ai seguenti capitoli:



**Tubi**  
da pag. 229



**Collettori**  
da pag. 232



**Regolazione**  
da pag. 264



**Trattamento aria**  
da pag. 299

## 4.3 Tubi per i sistemi radianti

### Tubi RAUTHERM SPEED/RAUTHERM S

per impianti di riscaldamento/raffrescamento.

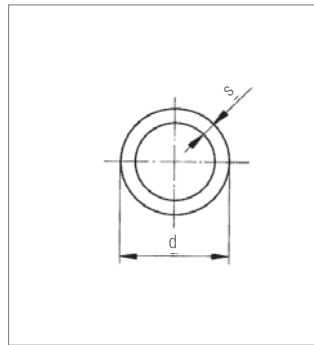
Materiale: polietilene reticolato ad alta pressione (PE-Xa), secondo la norma DIN 16892. Strato di sbarramento contro la diffusione dell'ossigeno secondo la norma DIN 4726.

Certificazioni: DIN CERTCO, Nr. di registrazione 3V226 PE-Xa o 3V227 PE-Xa (solo per le dimensioni 10,14,17, 20 e 25).

Colore: **arancione** per il tubo nei diametri 10, 14, 16 (RAUTHERM SPEED)

Colore: **rosso** per il tubo nei diametri 17, 20, 25, 32 (RAUTHERM S)

Confezione: rotoli imballati in cartoni



Codice a barre EAN	Articolo	Dimensioni		DN	Vol l/m	Peso kg/m	Contenuto paletta m	Contenuto cartone m	Fornitura m	Confezione	Prezzo €/m
		d mm	s mm								
<b>RAUTHERM SPEED</b>											
4007360609122	11607001240	10,1	1,1	8	0,048	0,037	3600	240	240	240 m rotolo	1,70
4007360574048	11602001120	14	1,5	10	0,095	0,069	1800	120	120	120 m rotolo	1,70
4007360574055	11602001240	14	1,5	10	0,095	0,069	3600	240	240	240 m rotolo	1,70
4007360574062	11602001600	14	1,5	10	0,095	0,069	4200	-	600*	600 m rotolo	1,70
4007360559526	11603001240	16	1,5	12	0,133	0,077	1920	240	240	240 m rotolo	1,70
4062178294946	11603001600	16	1,5	12	0,133	0,077	2400	-	600	600 m rotolo	1,70
<b>RAUTHERM S</b>											
4007360032210	11361401005	17	2,0	12	0,133	0,102	3600	400	50	5 m barre	1,73
4007360032197	11361401120	17	2,0	12	0,133	0,102	1800	120	120	120 m rotolo	1,73
4007360032203	11361401240	17	2,0	12	0,133	0,102	1920	240	240	240 m rotolo	1,73
4007360106485	11361401600	17	2,0	12	0,133	0,102	1800	-	600*	600 m rotolo	1,73
4007360032241	11361601005	20	2,0	15	0,201	0,123	2700	300	50	5 m barre	2,55
4007360032227	11361601120	20	2,0	15	0,201	0,123	1800	120	120	120 m rotolo	2,55
4007360032234	11361601240	20	2,0	15	0,201	0,123	1680	240	240	240 m rotolo	2,55
4007360106522	11361601500	20	2,0	15	0,201	0,123	1500	500	500	500 m rotolo	2,55
4007360032265	11367701005	25	2,3	20	0,327	0,177	1800	200	25	5 m barre	3,64
4007360032258	11367701120	25	2,3	20	0,327	0,177	960	120	120	120 m rotolo	3,64
4007360106553	11367701300	25	2,3	20	0,327	0,177	900	-	300*	300 m rotolo	3,64
4007360041472	11369001005	32	2,9	25	0,539	0,278	1125	125	25	5 m barre	5,22
4007360041076	11369001050	32	2,9	25	0,539	0,278	500	-	50	50 m rotolo	5,22
4007360041083	11369001100	32	2,9	25	0,539	0,278	800	-	100	100 m rotolo	5,22

\*rotoli avvolti da una corda in PP.

### Tubo RAUTHERM SPEED K

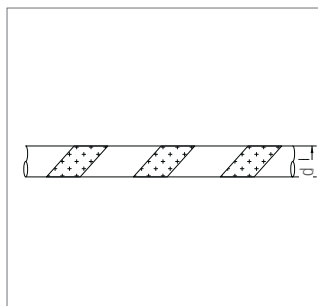
**Tubo con strisce ad aggancio rapido in velcro** avvolte a spirale, per l'installazione su pannelli RAUTHERM SPEED per la realizzazione di impianti di riscaldamento/raffrescamento.

Materiale: polietilene reticolato ad alta pressione (PE-Xa), secondo la norma DIN 16892. Strato di sbarramento contro la diffusione dell'ossigeno, secondo la norma DIN 4726.

Certificazioni: DIN CERTCO, Nr. di registrazione 3V226 PE-Xa o 3V227 PE-Xa.

Colore: arancione

Confezione: rotoli imballati in cartoni



Codice a barre EAN	Articolo	Dimensioni		Vol l/m	Peso kg/m	Contenuto paletta m	Fornitura m	Prezzo €/m
		d mm	s mm					
4059757287949	11601701120	10,1	1,1	0,049	0,055	3000	120	2,67
4007360595753	11601701240	10,1	1,1	0,049	0,055	3600	240	2,67
4007360559250	11602501240	14	1,5	0,095	0,087	3600	240	2,38
4007360560102	11602501600	14	1,5	0,095	0,087	3000	600	2,38
4007360559274	11604501240	16	1,5	0,133	0,097	1920	240	2,38
4007360559281	11604501500	16	1,5	0,133	0,097	2500	500	2,38

### Tubo RAUTHERM ML

Tubo multistrato metallo-polimero secondo EN ISO 21003 per impianti di riscaldamento/raffrescamento radiante.

Certificazione DIN CERTCO Nr. 3/407 PE-RT Tipo II / AI / PE-RT Tipo II.

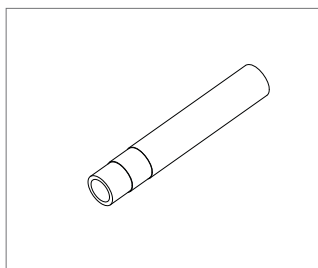
Conduttività termica = 0,43 W/mK

Classe di materiale da costruzione: B2 secondo DIN 4102-1 e classe E secondo UNI EN 13501-1.

Materiale PE-RT /AI/ PE-RT

Colore: bianco

Confezione: rotoli imballati in cartoni



Codice a barre EAN	Articolo	Dimensioni		Vol. l/m	Peso Kg/m	Confezione	Contenuto paletta m	Contenuto cartone m	Prezzo €/m
		d mm	s mm						
4059757620777	13392001240	16	2,0	0,113	0,105	240 m rotolo	2880	240	1,70
4059757238538	13392001500	16	2,0	0,113	0,105	500 m rotolo	2000	500	1,70

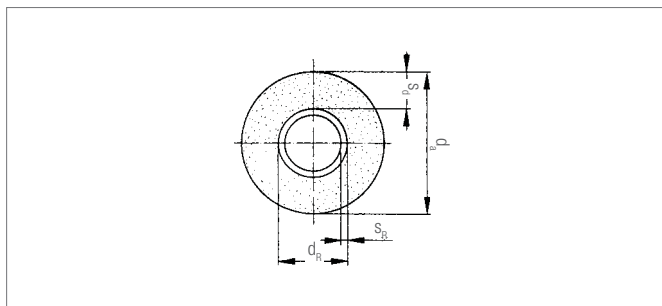
### Tubo RAUTHERM S preisolato 10 mm

per impianti di riscaldamento/raffrescamento.

Con guaina di isolamento in PE con foglio PE coestruso resistente allo strappo e al calpestio.

Conduttività termica  $\lambda = 0,040$  W/mK.

Colore isolamento: rosso / RAL 3002.



Codice a barre EAN	Articolo	Con tubo RAUTHERM S	Dimensioni mm		Peso kg/m	Contenuto paletta m	Confezione m rotolo	Prezzo €/m
			d <sub>a</sub>	s <sub>d</sub>				
4007360484705	11390261001	17 x 2,0	38	10	0,145	500	50	3,13
4007360484712	11390251001	20 x 2,0	41	10	0,170	500	50	3,83

### Guaina isolante 6 mm (sistemi a soffitto e parete)

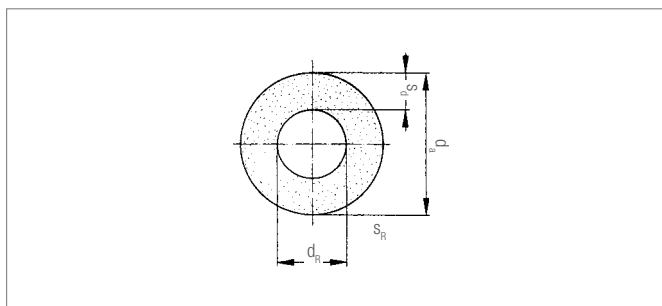
per tubo RAUTHERM S 10 x 1,1.

Guaina di isolamento in PE resistente allo strappo e al calpestio.

Conduttività termica  $\lambda = 0,040$  W/mK.

Colore isolamento: grigio.


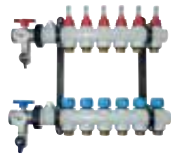


Imballato in cartoni.



Codice a barre EAN	Articolo	Per tubo RAUTHERM S	Dimensioni mm		Peso kg/m	Contenuto paletta m	Contenuto cartone m	Confezione m rotolo	Prezzo €/m
			d <sub>a</sub>	s <sub>d</sub>					
4007360484552	11390271001	10 x 1,1	23	6	0,025	600	300	25	1,77





## Panoramica gamma distribuzione

### Gamma collettori






	HKV P SPEED 1"	P HKV-D 1"	P HKV-D COOL 1"1/4	FP HKV-D COOL
				
Materiale/dimensione	Tecnopolimero 1"	Tecnopolimero 1"	Tecnopolimero 1"1/4	Tecnopolimero 1" 1/4
Attacco principale valvole	valvola a sfera 1" F/F	valvola a sfera 1" F/F	valvola a sfera 1" F/1" 1/4F	valvola a sfera (esclusa) 1"1/4 F - 1" 1/4 M
Applicazione	residenziale	residenziale	residenziale	residenziale/commerciale
Range temperatura/pressione max di esercizio	4/60°C / 6 bar	4/70°C - 6 bar	4/70°C - 6 bar	4/70°C - 6 bar
n° di circuiti / espandibile	2-13 / sì	2-12 / no	2-16 / sì	2-15 / sì
Derivazioni	pushfit 16 x1,5 / 17x2	3/4 Euroconus	3/4 Euroconus	3/4 Euroconus
Collettore di mandata	flussimetri 0-3,5 l/min	flussimetri 0-5 l/min	flussimetri 0-5 l/min	valvole di intercettazione
Collettore di ritorno	valvole di intercettazione termostattizzabili	valvole di intercettazione termostattizzabili	valvole di intercettazione termostattizzabili	valvole di intercettazione termostattizzabili








\* con acqua glicolata (max 50%)

### Gamma miscelazione e distribuzione

	Stazione di regolazione SPEED	Stazione di regolazione PHKV-D (COOL)	Stazione di regolazione collettori acciaio	Collettore Preassemblato
				
Pompa di circolazione	Wilo Yonos Para 25/6	Wilo Yonos Para RS25/7	Wilo Yonos Para RS25/7	Wilo Yonos Para 25/6 RKA
Temperatura di mandata max.	70°C	80°C	80°C	65°C
Temperatura di ritorno max.	55°C	55°C	55°C	55°C
Pressione di esercizio max.	6 bar	6 bar	10 bar	4 bar
Portata**	1,65 m³/h	2,0 m³/h	1.65 m³/h	2,0 m³/h
Prevalenza**	6,2 m	4 m	6.2 m	3,3 m
Valvola termostatica	20-55°C	20-50°C	20-55°C	20-50°C
Valvola modulante	-	0/10V	0/10V	0/10V
Attacchi alta temperatura	no	sì (accessorio)	sì (accessorio)	sì (accessorio)
Collettori compatibili	HKV P SPEED	PHKV-D PHKV-D COOL	HKV-D HKV-D EASY FLOW	PHKV-D PHKV-D COOL (già montati in cassetta)
Rapporto massimo flusso primario	-	-	-	0,96
Portata nominale ai collettori	-	-	-	1800l/h (versione con termostatica) 1900 l/h (versione con valvola modulante)

\*\* fare riferimento ai grafici delle pompe nell'informazione tecnica

IP HKV-D COOL 1"1/2	GP HKV-D 2"	HKV-D 1"	HKV-D 1" easy flow	RAUTHERM IM S 1"1/4
				
Tecnopolimero 1"1/2	Tecnopolimero da 2"	Acciaio Inox 1"	Acciaio Inox 1"	Acciaio Inox 1"1/4
valvola a sfera (esclusa) 1" 1/2 F/F	valvola a sfera (esclusa) 2" F/2"M	valvola a sfera (esclusa) 1" F/F	valvola a sfera (esclusa) 1" F/F	valvola a sfera (esclusa) 1"1/4 F/F
Industriale	geotermia/industriale	residenziale	residenziale	industriale
4/70°C - 6 bar	-10/80°C* - 6 bar	4/80°C - 6 bar	4/70°C 10 bar	4/70°C - 6 bar
2-16 / sì	2-15 / sì	2-12 /no	2-12 /no	2-12 /no
3/4 Euroconus o 1"G	1"G	3/4 Euroconus	3/4 Euroconus	3/4 Euroconus
flussimetri 4-20 l/min	valvole di intercettazione	flussimetri 0-5 l/min	valvole di intercettazione a brugola	flussimetri 0-8 l/min
valvole di intercettazione	valvole di intercettazione	valvole di intercettazione termostattizzabili	valvole Easyflow portata 20l/h a 290l/h di intercettazione termostattizzabili	valvole di intercettazione termostattizzabili

PGM 01	PGM02	PGM02 plus	PGM03	PGT	PG02	PG03
						
Wilo Yonos Para 25/7 DN25	Wilo Yonos Para 30/7 DN32	Wilo stratos para 25/1-8	Wilo Stratos Para 30/1-8 DN32	Wilo Yonos Para 25/6 DN25	Wilo Yonos Para 25/7 DN25	Wilo Stratos Para 30/1-8 DN32
90°C	90°C	90°C	90°C	90°C	90°C	90°C
-	-	-	-	-	-	-
6 bar	6 bar	6bar	6 bar	6 bar	6 bar	6 bar
1,3 m³/h	1,2 m³/h	2,5 m³/h	3,7 m³/h	1,5 m³/h	1,9 m³/h	5,0 m³/h
3,5 m	5,5 m	5,5 m	5,5 m	3 m	3,0 m	4 m
-	-	-	-	20-43°C	-	-
0/10V	0/10V	0-10V	0/10V	-	-	--
-	-	-	-	-	-	-

Collettori per gruppi di pompaggio da 2 a 4 attacchi

-	-	-	-	-	-	-
-	-	-	-	-	-	-

## 4.4 Collettori, armadi e gruppi di pompaggio

### 4.4.1 Collettori polimerici e accessori

#### Collettori polimerici HKV P SPEED pushfit diametro 16

Collettore polimerico compatto da 1" realizzato in tecnopolimero.

Idoneo sia per il riscaldamento che per il raffrescamento.

Campo di temperatura: 4 ÷ 60 °C.

Pressione massima d'esercizio: 6 bar.

Il collettore polimerico é composto da:

- gruppo di mandata con flussimetri da 0 a 3,5 l/min montati sul singolo circuito per la regolazione e il blocco della portata;
- blocco di ritorno con valvole di intercettazione incorporate, predisposte per il comando elettrotermico;
- valvole di intercettazione a sfera, comprensive di termometro.

Attacchi principali: 1"

Modulo terminale collettore con valvole di sfogo aria manuali e rubinetto di scarico impianto.

Modulo di testa con attacchi principali intercambiabili per il collegamento delle tubazioni sia dal basso che dal fianco del collettore e valvola di carico impianto.

Staffe premontate con possibilità di installazione nella cassetta compatta spessore minimo 110 mm oppure con fissaggio a muro.



Viti e tasselli per il collegamento in cassetta o a parete inclusi nella dotazione. Collettore fornito con attacchi principali a destra con possibilità di invertire il modulo di testa con il modulo terminale per avere gli attacchi principali a sinistra.

#### Derivazioni con pushfit idonei per la tubazione RAUTHERM SPEED Ø16 e RAUTHERM SPEED K Ø16

Codice a barre EAN	Articolo	Descrizione	Dimensioni (L x A x P) mm	Peso kg/pz	Fornitura pz	Prezzo €/pz
4061264875274	14707001001	HKV P 2	318 x 252 x 100	2,2	1	218,30
4061264875281	14707101001	HKV P 3	363 x 252 x 100	2,4	1	257,60
4061264884009	14707201001	HKV P 4	408 x 252 x 100	2,6	1	298,00
4061264884016	14707301001	HKV P 5	453 x 252 x 100	2,8	1	344,60
4061264884023	14707401001	HKV P 6	498 x 252 x 100	3,0	1	372,80
4061264884030	14707501001	HKV P 7	543 x 252 x 100	3,2	1	410,80
4061264884047	14707601001	HKV P 8	588 x 252 x 100	3,4	1	450,10
4061264884054	14707701001	HKV P 9	633 x 252 x 100	3,6	1	478,30
4061264884061	14707801001	HKV P 10	678 x 252 x 100	3,8	1	518,70
4061264883798	14707901001	HKV P 11	723 x 252 x 100	4,0	1	545,70
4061264884108	14708001001	HKV P 12	768 x 252 x 100	4,2	1	585,00
4061264884115	14708101001	HKV P 13	813 x 252 x 100	4,4	1	603,70
4061264884122	14708201001	HKV P 14	860 x 252 x 100	4,6	1	660,50
4061264884153	14708301001	HKV P 15	905 x 252 x 100	4,8	1	693,80
4061264884160	14708401001	HKV P 16	950 x 252 x 100	5,0	1	744,10
<b>Accessori</b>						
4061264884177	14707021001	Kit di espansione RAUTHERM SPEED HKV P pushfit 16		0,3	1	75,00
4061264875229	14705021001	Kit di espansione RAUTHERM SPEED HKV P filettatura m. 3/4" Euroconus		0,3	1	49,05

#### Tabelle associazione collettore HKV P con armadio collettore

Associazione collettore con armadio UP						
N° vie	da 2 a 4		5-7	8-9	da 10 a 12	da 13 a 16
	Armadio	UP-I 5	UP-I 6	UP-I 7	UP-I 8,5	UP-I 10

Associazione collettore con armadio 80					
N° vie	da 2 a 4		5-7	8-9	da 10 a 12
	Armadio	UP-I 5	UP-I 6	UP-I 7	UP-I 8,5

Profondità minima d'installazione 100 mm

Profondità minima d'installazione 90 mm (con azionatore elettrotermico mini)



## Collettori polimerici HKV P SPEED pushfit diametro 17

Collettore polimerico compatto da 1" realizzato in tecnopolimero.

Idoneo sia per il riscaldamento che per il raffreddamento.

Campo di temperatura: 4 ÷ 60 °C.

Pressione massima d'esercizio: 6 bar.

Il collettore polimerico é composto da:

- gruppo di mandata con flussimetri da 0 a 3,5 l/min montati sul singolo circuito per la regolazione e il blocco della portata;
- blocco di ritorno con valvole di intercettazione incorporate, predisposte per il comando elettrotermico;
- valvole di intercettazione a sfera, comprensive di termometro.

Attacchi principali: 1"

Modulo terminale collettore con valvole di sfogo aria manuali e rubinetto di scarico impianto.

Modulo di testa con attacchi principali intercambiabili per il collegamento delle tubazioni sia dal basso che dal fianco del collettore e valvola di carico impianto.

Staffe premontate con possibilità di installazione nella cassetta compatta spessore minimo 110 mm oppure con fissaggio a muro.



Viti e tasselli per il collegamento in cassetta o a parete inclusi nella dotazione. Collettore fornito con attacchi principali a destra con possibilità di invertire il modulo di testa con il modulo terminale per avere gli attacchi principali a sinistra.

### Derivazioni con pushfit idonei per la tubazione RAUTHERM S017

Codice a barre EAN	Articolo	Descrizione	Dimensioni (L x A x P) mm	Peso kg/pz	Fornitura pz	Prezzo €/pz
4061264884191	14709001001	HKV P 2	318 x 252 x 100	2,2	1	218,30
4061264884306	14709101001	HKV P 3	363 x 252 x 100	2,4	1	257,60
4061264884313	14709201001	HKV P 4	408 x 252 x 100	2,6	1	298,00
4061264884320	14709301001	HKV P 5	453 x 252 x 100	2,8	1	344,60
4061264884337	14709401001	HKV P 6	498 x 252 x 100	3,0	1	372,80
4061264884344	14709501001	HKV P 7	543 x 252 x 100	3,2	1	410,80
4061264884351	14709601001	HKV P 8	588 x 252 x 100	3,4	1	450,10
4061264884368	14709701001	HKV P 9	633 x 252 x 100	3,6	1	478,30
4061264884375	14709801001	HKV P 10	678 x 252 x 100	3,8	1	518,70
4061264884382	14709901001	HKV P 11	723 x 252 x 100	4,0	1	545,70
4061264884399	14710001001	HKV P 12	768 x 252 x 100	4,2	1	585,00
4061264884405	14710101001	HKV P 13	813 x 252 x 100	4,4	1	603,70
4061264884412	14710201001	HKV P 14	860 x 252 x 100	4,6	1	660,50
4061264884429	14710301001	HKV P 15	905 x 252 x 100	4,8	1	693,80
4061264884436	14710401001	HKV P 16	950 x 252 x 100	5,0	1	744,10
<b>Accessori</b>						
4061264884443	14709021001	Kit di espansione RAUTHERM SPEED HKV P pushfit 17		0,3	1	75,00
4061264875229	14705021001	Kit di espansione RAUTHERM SPEED HKV P filettatura m. 3/4" Euroconus		0,3	1	49,05

## Tabelle associazione collettore HKV P con armadio collettore

Associazione collettore con armadio UP						
	N° vie	da 2 a 4	5-7	8-9	da 10 a 12	da 13 a 16
	Armadio	UP-I 5	UP-I 6	UP-I 7	UP-I 8,5	UP-I 10

Associazione collettore con armadio 80					
	N° vie	da 2 a 4	5-7	8-9	da 10 a 12
	Armadio	UP-I 5	UP-I 6	UP-I 7	UP-I 8,5
Profondità minima d'installazione 100 mm					
Profondità minima d'installazione 90 mm (con azionatore elettrotermico mini)					

## Stazione di regolazione SPEED

Applicazione:

- utilizzata per la regolazione della temperatura di mandata attraverso una valvola termostatica o una valvola modulante 0-10V.
- montaggio a sinistra sul collettore polimerico HKV P SPEED

Proprietà:

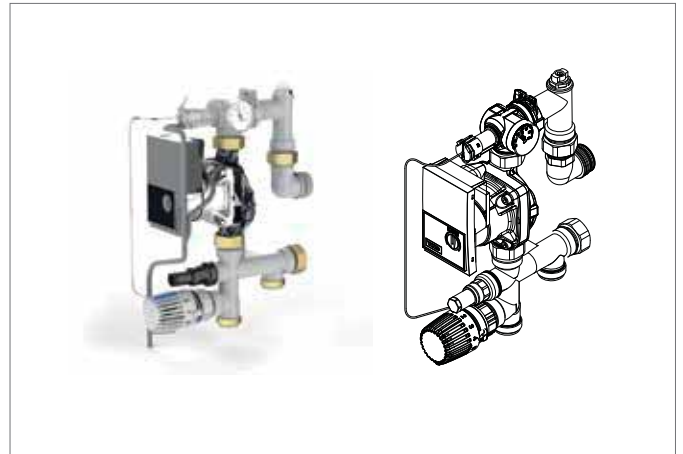
- con valvola KVS-3,5 m<sup>3</sup> / h per miscelazione lato primario
- possibilità di valvola termostatica (art.13185301001) regolabile fino a 55°C di temperatura di mandata oppure con attuatore 0-10 V tensione di rete 24 V, normalmente chiuso (art.13185401001)
- con valvola regolabile attraverso un flussimetro sul ritorno lato impianto radiante
- pompa ad alta efficienza controllata elettronicamente cablata con limitatore di temperatura di sicurezza

Materiale:

- poliammide rinforzata con fibra di vetro (PA 66 GF)
- raccordi di collegamento in ottone

Note:

Per l'installazione della stazione di regolazione SPEED nell'armadio di distribuzione REHAU, la profondità deve essere >110 mm. Per ancoraggio della stazione di regolazione nella cassetta utilizzare la guida profilata a "C" art. 13145101001 (10,90 €)



Codice a barre EAN	Articolo	Descrizione	Peso kg/pz	Fornitura pz	Prezzo €/pz
4064299220170	13185301001	con testa termostatica	4,1	1	664,00
4064299220187	13185401001	con valvola modulante 0-10 V	4,1	1	721,20

Associazione a cassetta															
N° vie	2	3	4	5	6	7	8	9	10	11	12	13	14	15	16
Armadio	UP-16		UP-17		UP-18.5			UP-110			UP-112				

## Collettori polimerici monoblocco P HKV-D

Collettori polimerici da 1" realizzati in tecnopolimero.

Idonei sia per il riscaldamento che per il raffreddamento.

Campo di temperatura: 4 ÷ 70 °C.

Pressione massima d'esercizio: 6 bar.

Il collettore polimerico é composto da:

- collettore di mandata con flussimetri da 0 a 5 l/min e valvole di regolazione portate incorporate;
- collettore di ritorno con valvole di intercettazione incorporate predisposte per il comando elettrotermico;
- **valvole di intercettazione a sfera**, comprensive di termometro e rubinetto di carico/scarico orientabile;
- valvole di sfiato orientabili;
- staffe di fissaggio da 95 mm alla cassetta o a muro (incluse).

Interasse tra gli attacchi principali: 210 mm

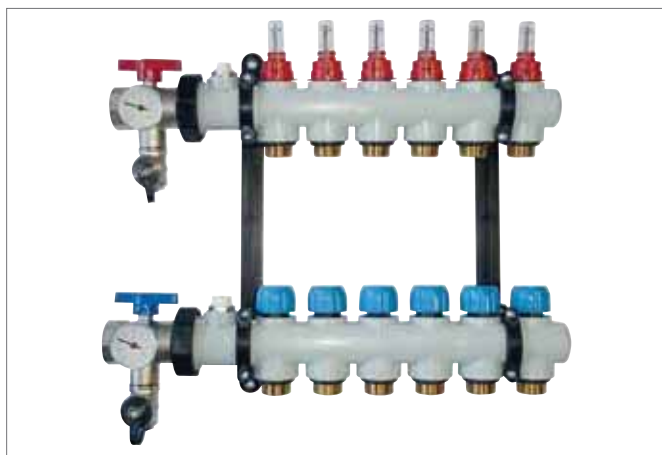
Attacchi principali: 1"

Derivazioni: 3/4"

Filettatura esterna da 3/4" di tipo Euroconus.

Compatibile con raccordi ad anello avvitabili da 10,1 x 1,1 – 14 x 1,5 – 16 x 1,5 - 16 x 2,0 – 17 x 2,0 – 20 x 2,0.

**Raccordi meccanici per il fissaggio dei tubi non inclusi.**



Codice a barre EAN	Articolo	Descrizione	Dimensioni (L x A x P) mm	Peso kg/pz	Fornitura pz	Prezzo €/pz
4062178289430	13215751002	P HKV-D 2	220 x 380 x 70	2,45	1	218,30
4062178289447	13215761002	P HKV-D 3	265 x 380 x 70	2,75	1	257,60
4062178289454	13215791002	P HKV-D 4	310 x 380 x 70	3,00	1	298,00
4062178289461	13215811002	P HKV-D 5	355 x 380 x 70	3,35	1	344,60
4062178289478	13215821002	P HKV-D 6	400 x 380 x 70	3,70	1	372,80
4062178289485	13215831002	P HKV-D 7	445 x 380 x 70	4,00	1	410,80
4062178289492	13215841002	P HKV-D 8	490 x 380 x 70	4,25	1	450,10
4062178289607	13215851002	P HKV-D 9	535 x 380 x 70	4,55	1	478,30
4062178289614	13215861002	P HKV-D 10	580 x 380 x 70	4,85	1	518,70
4062178289621	13215871002	P HKV-D 11	625 x 380 x 70	5,15	1	545,70
4062178289638	13215881002	P HKV-D 12	670 x 380 x 70	5,40	1	585,00
4007360479237	12093271001	Coppia staffe 70 mm per collettore P HKV-D				23,30
4059757719822	13252221001	Kit bracciali di fissaggio PHKV-D				33,47
4007360573355	13159561001	Kit by-pass per collettore P HKV-D				92,00

NEW

## Tabelle associazione collettore P HKV-D con armadio collettore

Associazione collettore con armadio UP					
	<b>N° vie</b>	da 2 a 7	8-9	10-11	12
	<b>Armadio</b>	UP-I 5	UP-I 6	UP-I 7	UP-I 8,5

Associazione collettore con armadio 80					
	<b>N° vie</b>	da 2 a 7	8-9	10-11	12
	<b>Armadio</b>	UP-I 5	UP-I 6	UP-I 7	UP-I 8,5
Profondità minima d'installazione 80 mm*					

\*con apposite staffe art. 209327-001

### Collettori polimerici P HKV-D COOL

Collettori polimerici da 1" 1/4 realizzati in tecnopolimero.

Campo di temperatura: 4 ÷ 70 °C.

Pressione massima d'esercizio: 6 bar.

Idonei sia per il riscaldamento che per il raffreddamento.

Il collettore polimerico é composto da:

- collettore di mandata con flussimetri da 0 a 5 l/min e valvole di regolazione portata incorporate;
- collettore di ritorno con valvole di intercettazione incorporate predisposte per il comando elettrotermico;
- valvole di sfiato orientabili;
- rubinetti di carico/scarico orientabili;
- **valvole di intercettazione a sfera;**
- staffe di fissaggio alla cassetta a muro da 95 mm;
- mascherine (passacavi) per azionatori elettrotecnici e per definizione dei singoli locali.

Interasse tra gli attacchi principali: 214 mm.

Attacchi principali: 1"

Derivazioni: 3/4".

Filettatura esterna da 3/4" di tipo Euroconus.

Compatibile con raccordi ad anello avvitabili da 10,1 x 1,1 – 14 x 1,5 – 16 x 1,5 - 16 x 2,0 – 17 x 2,0 – 20 x 2,0.

**Raccordi meccanici per il fissaggio dei tubi non inclusi.**



Codice a barre EAN	Articolo	Descrizione	Dimensioni mm	Peso kg/pz	Fornitura pz	Prezzo €/pz
4007360669324	14197011001	P HKV-D COOL 2	255 x 330 x 95	4,25	1	343,30
4007360669331	14197021001	P HKV-D COOL 3	300 x 330 x 95	4,70	1	396,10
4007360669348	14197041001	P HKV-D COOL 4	345 x 330 x 95	5,15	1	461,20
4007360669355	14197051001	P HKV-D COOL 5	390 x 330 x 95	5,60	1	523,60
4007360669362	14197061001	P HKV-D COOL 6	435 x 330 x 95	6,10	1	587,40
4007360669379	14197071001	P HKV-D COOL 7	480 x 330 x 95	6,50	1	631,60
4007360669386	14197081001	P HKV-D COOL 8	525 x 330 x 95	6,95	1	690,00
4007360669393	14197091001	P HKV-D COOL 9	570 x 330 x 95	7,70	1	760,00
4007360712600	14197111001	P HKV-D COOL 10	615 x 330 x 95	8,10	1	820,00
4007360712617	14197121001	P HKV-D COOL 11	660 x 330 x 95	8,55	1	914,80
4007360712624	14197141001	P HKV-D COOL 12	705 x 330 x 95	9,00	1	977,40
4007360712631	14197151001	P HKV-D COOL 13	750 x 330 x 95	9,60	1	1.042,30
4007360712648	14197161001	P HKV-D COOL 14	795 x 330 x 95	10,00	1	1.106,10
4007360712655	14197171001	P HKV-D COOL 15	840 x 330 x 95	10,50	1	1.166,20
4007360712662	14197181001	P HKV-D COOL 16	885 x 330 x 95	10,90	1	1.230,00
4059757719815	13252211001	Kit bracciali di fissaggio PHKV-D COOL				30,34

### Tabella associazione collettore P HKV-D COOL con armadio collettore

Associazione collettore con armadio UP						
N° vie	da 2 a 6	7-8	da 9 a 11	da 12 a 14	da 15 a 16	
	Armadio	UP-I 5	UP-I 6	UP-I 7	UP-I 8,5	UP-I 10

## Collettori polimerici FP HKV-D COOL

Collettori polimerici da 1" 1/4 realizzati in tecnopolimero adibiti ad uso FANCOIL.

Campo di temperatura: 4 ÷ 70 °C.

Pressione massima d'esercizio: 6 bar.

Idonei sia per il riscaldamento che per il raffrescamento.

Il collettore polimerico è composto da:

- collettore di mandata con valvole di intercettazione sui singoli circuiti.
- collettore di ritorno con valvole di intercettazione incorporate predisposte per il comando elettrotermico;
- valvole di sfiato orientabili;
- rubinetti di carico/scarico orientabili;
- staffe di fissaggio alla cassetta a muro compatibili con il Kit di coibentazione (escluso dalla fornitura)

Interasse tra gli attacchi principali: 223 mm.

Interassi tra le derivazioni 55 mm

Attacchi principali: 1" 1/4

Derivazioni: 3/4".

Filettatura esterna da 3/4" di tipo Euroconus.



Compatibile con raccordi ad anello avvitabili da 10,1 x 1,1 – 14 x 1,5 – 16 x 1,5 - 16 x 2,0 – 17 x 2,0 – 20 x 2,0.

**Raccordi meccanici per il fissaggio dei tubi e valvole di intercettazione a sfera da 1"1/4 non inclusi.**

Codice a barre EAN	Articolo	Descrizione	Dimensioni mm	Peso kg/pz	Fornitura pz	Prezzo €/pz
4064299206440	14309041001	Collettore polimerico FP HKV-D COOL 2 vie	210 x 392 x 100	3,90		274,80
4064299206457	14309051001	Collettore polimerico FP HKV-D COOL 3 vie	265 x 392 x 100	4,60		320,50
4064299206464	14309061001	Collettore polimerico FP HKV-D COOL 4 vie	320 x 392 x 100	5,20		377,80
4064299206471	14309071001	Collettore polimerico FP HKV-D COOL 5 vie	375 x 392 x 100	5,80		429,30
4064299206488	14309081001	Collettore polimerico FP HKV-D COOL 6 vie	430 x 392 x 100	6,40		480,80
4064299206495	14309091001	Collettore polimerico FP HKV-D COOL 7 vie	485 x 392 x 100	7,00		538,06
4064299220606	14309111001	Collettore polimerico FP HKV-D COOL 8 vie	540 x 392 x 100	7,70		595,30
4064299220613	14309121001	Collettore polimerico FP HKV-D COOL 9 vie	595 x 392 x 100	8,30		646,80
4064299220620	14309131001	Collettore polimerico FP HKV-D COOL 10 vie	650 x 392 x 100	9,00		704,10
4064299220637	14309141001	Collettore polimerico FP HKV-D COOL 11 vie	705 x 392 x 100	9,60		772,70
4064299220644	14309151001	Collettore polimerico FP HKV-D COOL 12 vie	760 x 392 x 100	10,20		835,70
4064299220651	14309161001	Collettore polimerico FP HKV-D COOL 13 vie	815 x 392 x 100	10,90		904,40
4064299220668	14309171001	Collettore polimerico FP HKV-D COOL 14 vie	870 x 392 x 100	11,50		938,70
4064299220675	14309181001	Collettore polimerico FP HKV-D COOL 15 vie	925 x 392 x 100	12,10		996,00
4064299220804	14309331001	Kit coibentazione	fino a 12 vie	0,90		120,20
4064299220682	14309191001	Coppia valvole a sfera con bocchettone		1,68		154,50

## Tabella associazione collettore FP HKV-D COOL con armadio collettore

Associazione collettore con armadio UP						
N° vie	da 2 a 4	da 5 a 6	da 7 a 8	da 9 a 11	da 12 a 13	da 14 a 15
	Armadio	UP-I 5	UP-I 6	UP-I 7	UP-I 8,5	UP-I 10

### Collettori polimerici ad uso industriale IP HKV-D

Collettori polimerici da 1" 1/2 realizzati in tecnopolimero.

Campo di temperatura: 4 ÷ 70 °C.

Pressione massima d'esercizio: 6 bar.

Idonei sia per il riscaldamento che per il raffrescamento.

Il collettore polimerico é composto da:

- collettore di mandata con flussimetri da 4 a 20 l/min e valvole di regolazione portata incorporate;
- collettore di ritorno con valvole di intercettazione incorporate;
- valvole di sfianto orientabili;
- rubinetti di carico/scarico orientabili;
- staffe di fissaggio alla cassetta a muro.

Interasse tra gli attacchi principali: 215 mm.

Attacchi principali: G1"1/2

Derivazioni: 3/4" oppure 1".

Filettatura maschio da 3/4" di tipo Euroconus.



Compatibile con raccordi ad anello avvitabili da 10,1 x 1,1 – 14 x 1,5 – 16 x 1,5 - 16 x 2,0 – 17 x 2,0 – 20 x 2,0 mm oppure con filettatura da G1" compatibile con raccordi ad anello avvitabili da 25 x 2,3 mm.

**Valvole a sfera da 1" 1/2 F-F (art. 418775-001) non incluse.**

**Raccordi meccanici per il fissaggio dei tubi non inclusi.**

### Collettori IP HKV-D con derivazioni da 3/4"

Codice a barre EAN	Articolo	Descrizione	Dimensioni mm	Peso kg/pz	Fornitura pz	Prezzo €/pz
4007360634216	14187141001	IP HKV-D 2	240 x 425 x 110	3,80	1	365,60
4007360634223	14187151001	IP HKV-D 3	305 x 425 x 110	4,50	1	462,20
4007360634230	14187181001	IP HKV-D 4	370 x 425 x 110	5,10	1	555,30
4007360634247	14187191001	IP HKV-D 5	435 x 425 x 110	5,70	1	650,60
4007360634254	14187241001	IP HKV-D 6	500 x 425 x 110	6,30	1	742,60
4007360634261	14187251001	IP HKV-D 7	565 x 425 x 110	7,20	1	760,80
4007360634278	14187281001	IP HKV-D 8	630 x 425 x 110	7,90	1	847,00
4007360634285	14187291001	IP HKV-D 9	695 x 425 x 110	8,50	1	934,50
4007360634292	14187341001	IP HKV-D 10	760 x 425 x 110	9,30	1	1.020,90
4007360634407	14187351001	IP HKV-D 11	825 x 425 x 110	10,0	1	1.109,40
4007360634414	14187381001	IP HKV-D 12	890 x 425 x 110	10,5	1	1.197,90
4007360634421	14187391001	IP HKV-D 13	955 x 425 x 110	11,4	1	1.414,80
4007360634438	14187431001	IP HKV-D 14	1020 x 425 x 110	12,1	1	1.512,50
4007360634445	14187441001	IP HKV-D 15	1085 x 425 x 110	13,0	1	1.619,20
4007360634452	14187451001	IP HKV-D 16	1150 x 425 x 110	13,6	1	1.708,90
4007360634469	14187481001	Riduzione 3/4F x 1"M			1	5,27
4007360633738	14187751001	Coppia di valvole a sfera 1 1/2" F-F			1	142,34

### Collettori IP HKV-D con derivazioni da 1"

Codice a barre EAN	Articolo	Descrizione	Dimensioni mm	Peso kg/pz	Fornitura pz	Prezzo €/pz
4007360634476	14187491001	IP HKV-D 2	240 x 425 x 110	4,05	1	390,60
4007360634483	14187531001	IP HKV-D 3	305 x 425 x 110	4,85	1	496,20
4007360634490	14187541001	IP HKV-D 4	370 x 425 x 110	5,60	1	601,80
4007360634506	14187551001	IP HKV-D 5	435 x 425 x 110	6,30	1	708,60
4007360634513	14187581001	IP HKV-D 6	500 x 425 x 110	7,05	1	813,00
4007360634520	14187591001	IP HKV-D 7	565 x 425 x 110	8,10	1	834,50
4007360634537	14187611001	IP HKV-D 8	630 x 425 x 110	8,90	1	934,50
4007360634544	14187631001	IP HKV-D 9	695 x 425 x 110	9,65	1	1.029,90
4007360634551	14187641001	IP HKV-D 10	760 x 425 x 110	10,6	1	1.130,90
4007360634568	14187651001	IP HKV-D 11	825 x 425 x 110	11,4	1	1.228,60
4007360634575	14187681001	IP HKV-D 12	890 x 425 x 110	12,1	1	1.327,40
4007360634582	14187691001	IP HKV-D 13	955 x 425 x 110	13,0	1	1.569,20
4007360634599	14187711001	IP HKV-D 14	1020 x 425 x 110	13,9	1	1.677,10
4007360634605	14187731001	IP HKV-D 15	1085 x 425 x 110	14,9	1	1.789,50
4007360634728	14187741001	IP HKV-D 16	1150 x 425 x 110	15,7	1	1.897,40
4007360633745	14187781001*	Kit raccordo a vite 25 x 2,3 - 1"			2	23,74
4007360633738	14187751001	Coppia di valvole a sfera 1 1/2" F-F			1	142,34

\* Il kit comprende due raccordi



### Defangatore per collettore polimerico P HKV-D e P HKV-D COOL

Defangatore magnetico compatto, appositamente studiato per impianti radianti, da alloggiare direttamente in cassetta dopo il collettore di ritorno.

L'azione combinata di un magnete ed un filtro ad alta efficienza consentono di separare con efficacia le impurità presenti nell'acqua. Uso consigliato con la presenza di termoarredi collegati con l'impianto a bassa temperatura.

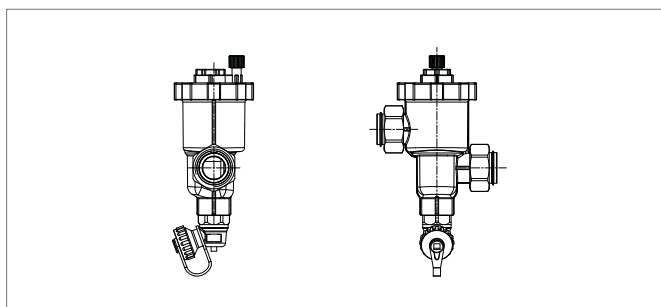
Con semplici operazioni i residui di impurità possono essere rimossi attraverso l'apposito rubinetto di scarico.

Le dimensioni compatte lo rendono idoneo all'installazione nella cassetta da 80 mm.

Raccordo di ingresso e uscita filtro 1" F

Pressione max di esercizio 10 bar

Temperatura di utilizzo 4-70 °C



**Installazione con collettore PHKV-D e PHKV-D COOL: gli interessi delle tubazioni lato generatore dovranno essere di 175-180mm**

**Attenzione! Per il calcolo della cassetta sommare all'ingombro collettore 110 mm del filtro ed altri 50 mm in caso di installazione con valvola a sfera (non presente nella fornitura).**

Codice a barre EAN	Articolo	Descrizione	Dimensioni mm	Peso kg/pz	Fornitura pz	Prezzo €/pz
4064299391733	14319311001	Defangatore per collettori polimerici	200x150x90	0,80	1	125,90
4064299391740	14319321001	Valvola 1" M-F	180x130x80	0.40	1	29,76

#### Associazione filtro (con valvola a sfera) e collettore con armadio collettore REHAU

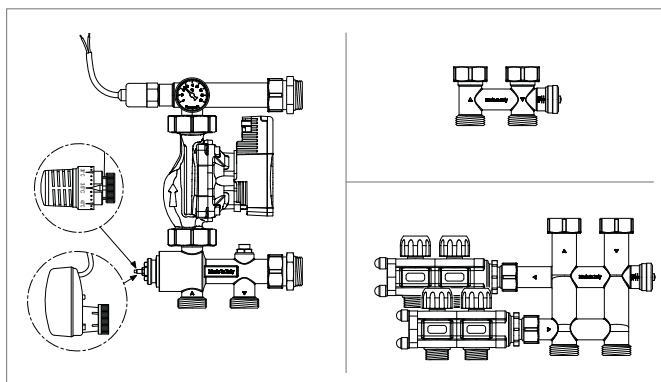
Cassetta	UP-I5	UP-I6	UP-I7	UP-I8.5	UP-I10	UP-I12	UP-I14
PHKV-D*	2-3	4-5	6-7	8-11	12		
PHKV-D COOL	2	3-4	5-6	7-10	11-13	14-16	

\* anche con cassetta profondità 80 mm

### Stazioni di regolazione per collettori P HKV-D e P HKV-D COOL

Stazione di regolazione termica per montaggio su collettori polimerici P HKV-D e P HKV-D COOL composta da:

- curva superiore con bocchettone per pompa 1 1/2", porta sonda climatica, porta sensore valvola termostatica, termometro, termostato di sicurezza e bocchettone per collegamento collettore.
- blocco di miscelazione integrato con valvola di non ritorno, pozzetto per eventuale termometro o sonda (non comprensivi nell'imballo), bocchettone per collegamento a collettore, connessioni da 1" M.
- valvola a 3 vie per la regolazione della portata
- motorino termostatico con sonda o motore modulante 0/10 V
- circolatore Wilo Yonos Para RS25/7 A class
- nipples di collegamento

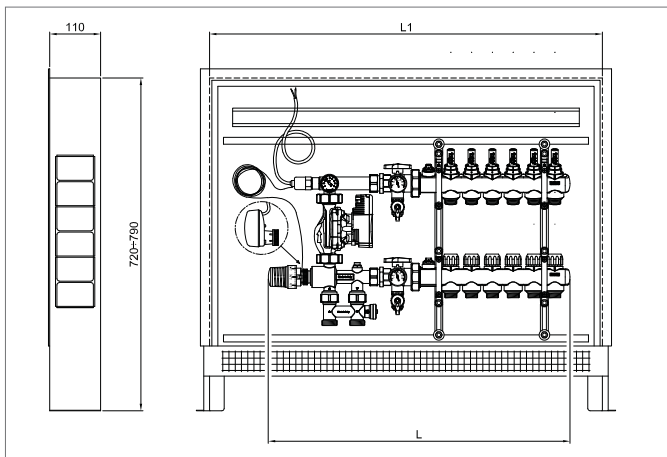


Nota: Le staffe di fissaggio del collettore sono all'interno dell'imballo della stazione di regolazione.

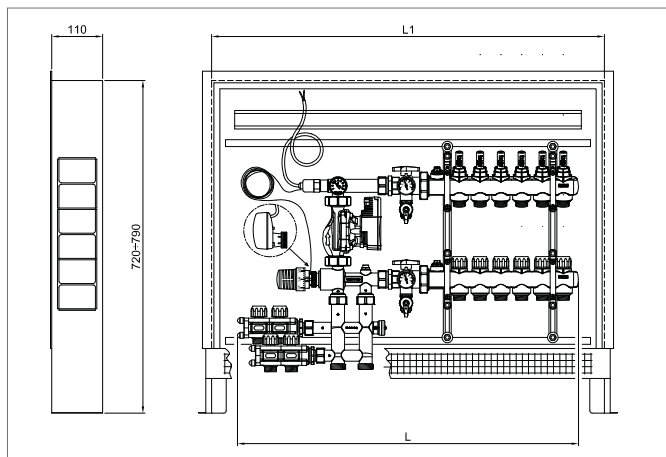
Codice a barre EAN	Articolo	Descrizione	Peso kg/pz	Fornitura pz	Prezzo €/pz
4062178289515	13301421001	Modulo di miscelazione a punto fisso	4,4	1	880,00
4062178289522	13301431001	Modulo di miscelazione modulante 0/10 V	4,5	1	1.050,00
<b>Accessori</b>					
4062178289539	13301441001	Kit by-pass*	0,7	1	98,00
4062178288556	13301661001	Collettore a 2 vie per connessioni dirette con kit by-pass	2,7	1	195,00
4062178288563	13301681001	Collettore a 3 vie per connessioni dirette con kit by-pass	3	1	230,00
4062178288570	13301711001	Kit coibentazione	0,8	1	128,00

\* indispensabile per impianti con più stazioni di regolazione

### Stazione di regolazione con collettore P HKV-D

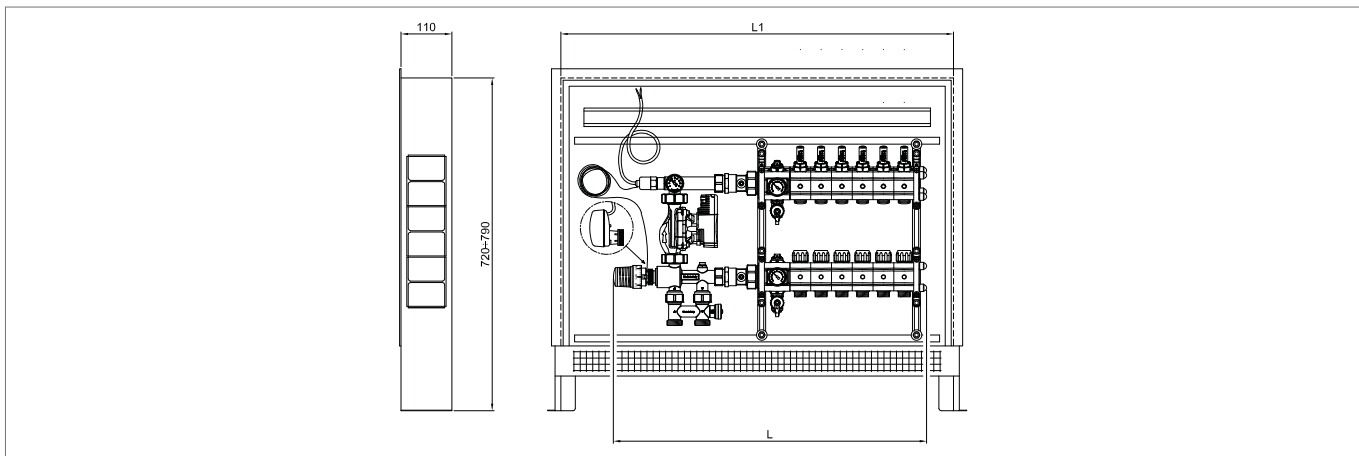


N. vie	2	3	4	5	6	7	8	9	10	11	12
L(mm)	480	525	570	615	660	705	750	795	840	885	930
L1(mm)	600		700		850		1000				

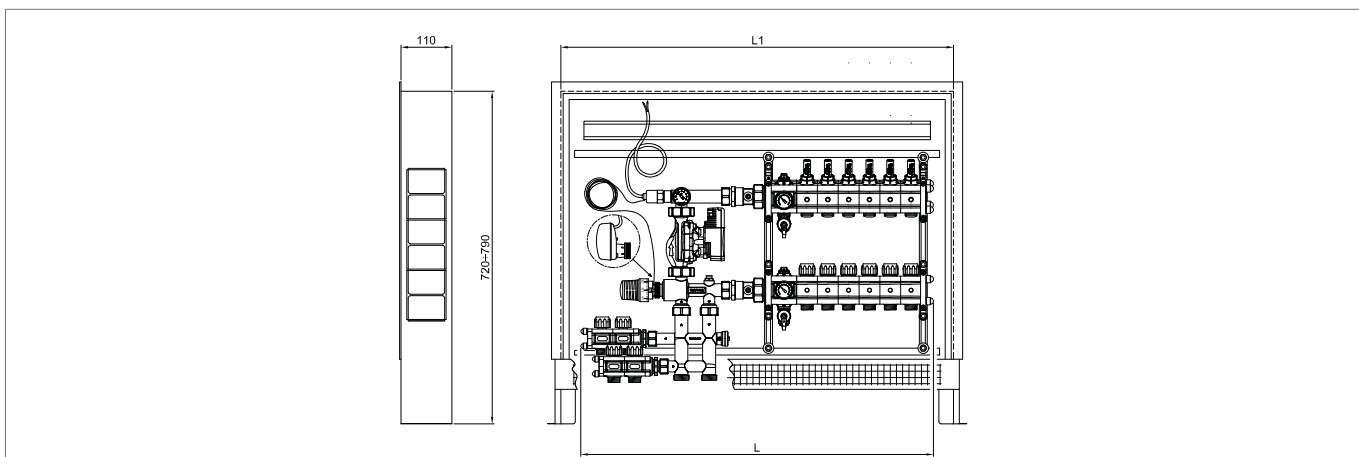


N. vie	2	3	4	5	6	7	8	9	10	11	12	
L(mm)	560	605	650	695	740	785	830	875	920	965	1010	
L1(mm)	700		850		1000			1200				

### Stazione di regolazione con collettore P HKV-D COOL



N. vie	2	3	4	5	6	7	8	9	10	11	12	13	14	15	16
L(mm)	500	545	590	635	680	725	770	815	860	905	950	995	1040	1085	1130
L1(mm)	600		700		850		1000			950		1200			



N. vie	2	3	4	5	6	7	8	9	10	11	12	13	14	15	16
L(mm)	585	630	675	720	765	810	855	900	945	990	1035	1080	1125	1170	1215
L1(mm)	700		850		1000			1200		1400					



#### 4.4.2 Collettori in acciaio e accessori

##### Collettori in acciaio inox HKV-D e accessori

Materiale: Acciaio inox/ottone nichelato

- Collegamenti principali con filetto maschio 1"
- Tappi di chiusura G1
- Collettore di mandata con flussimetri integrati 0-5 l/min
- Raccordi nipple nichelati con Euroconus 3/4"
- Rubinetti di carico/scarico 1/2" orientabili
- Valvole di sfiato orientabili
- Collettore di ritorno con valvole di intercettazione incorporate predisposte per il comando elettrotermico
- Raccordo nipple nichelato con Euroconus 3/4"
- Collare di fissaggio con inserto insonorizzante
- Adesivo descrittivo per identificazione dei locali

Compatibile con raccordi ad anello avvitabili da 10,1 x 1,1 – 14 x 1,5 – 16 x 1,5 - 16 x 2,0 – 17 x 2,0 – 20 x 2,0 mm.

##### Raccordi meccanici per il fissaggio dei tubi non inclusi



Codice a barre EAN	Articolo	Descrizione	Dimensioni (L x A x P) mm	Peso kg/pz	Fornitura pz	Prezzo €/pz
4062178675837	13801201101	HKV-D 2	200 x 210 x 90	2,01	1	193,80
4062178675844	13801301101	HKV-D 3	250 x 210 x 90	2,46	1	234,50
4062178675851	13801401101	HKV-D 4	300 x 210 x 90	2,86	1	276,50
4062178675868	13801501101	HKV-D 5	350 x 210 x 90	3,25	1	324,90
4062178675875	13801601101	HKV-D 6	400 x 210 x 90	3,75	1	355,40
4062178675882	13801701101	HKV-D 7	450 x 210 x 90	4,14	1	395,00
4062178675899	13801801101	HKV-D 8	500 x 210 x 90	4,54	1	435,70
4062178684303	13801901101	HKV-D 9	550 x 210 x 90	4,93	1	463,80
4062178684310	13802001101	HKV-D 10	600 x 210 x 90	5,34	1	505,80
4062178684327	13802101101	HKV-D 11	650 x 210 x 90	5,74	1	535,00
4062178684334	13802201101	HKV-D 12	700 x 210 x 90	6,14	1	575,90
4007360468019	12081221001	Coppia di valvole a sfera 1" F-F		0,69	1	41,69
4007360369767	13502791900	Termometro		0,24	1	17,78

##### Tabella associazione collettore HKV-D inox con armadio collettore

Associazione collettore con armadio UP				
N° vie	da 2 a 5	6-7	8-9	da 10 a 12
Armadio	UP-I 5	UP-I 6	UP-I 7	UP-I 8,5

### Collettore per circuito di riscaldamento EASYFLOW

Il collettore per riscaldamento e raffrescamento HKV-D Easyflow AG 1" in acciaio inossidabile regola automaticamente ogni singolo circuito alla portata impostata. Sul collettore di ritorno è possibile un bilanciamento idraulico automatico indipendente dalla variazioni di portata dei singoli circuiti dell'impianto.

- Valvola di controllo della portata in uscita per ogni singolo circuito di riscaldamento, con inserto valvola termostatica per attuatori REHAU;
- Possibile connessione di distribuzione alternativa (laterale);
- Valvole intercettazione del singolo circuito attraverso chiave a brugola;
- Preassemblato su staffe di fissaggio in acciaio;
- Portata da 20 l/h a 290 l/h (singolo circuito).



### Calcolo della portata

Con i seguenti valori di portata deve essere garantita una minima differenza di pressione nella valvola Easyflow, senza perdite di pressione dovute a componenti e tubazioni:

Differenza minima di pressione $\Delta p$ con portata 30-150 l/h	17 kPa
Differenza minima di pressione $\Delta p$ con portata 150-300 l/h	25 kPa
Pressione massima alla valvola	60 kPa

Codice a barre EAN	Articolo	Descrizione	Dimensioni (L x A x P) mm	Peso kg/pz	Fornitura pz	Prezzo €/pz
4062178684372	13821201102	HKV-D2 Easyflow	201 x 300 x 92	2,060	1	266,30
4062178684389	13821301102	HKV-D3 Easyflow	251 x 300 x 92	2,530	1	389,80
4062178684396	13821401102	HKV-D4 Easyflow	301 x 300 x 92	2,950	1	423,00
4062178684402	13821501102	HKV-D5 Easyflow	351 x 300 x 92	3,370	1	510,80
4062178684419	13821601102	HKV-D6 Easyflow	401 x 300 x 92	3,880	1	587,30
4062178684426	13821701102	HKV-D7 Easyflow	451 x 300 x 92	4,300	1	662,50
4062178684433	13821801102	HKV-D8 Easyflow	501 x 300 x 92	4,720	1	735,00
4062178684440	13821901102	HKV-D9 Easyflow	551 x 300 x 92	5,140	1	823,00
4062178684457	13822001102	HKV-D10 Easyflow	601 x 300 x 92	5,570	1	889,30
4062178684464	13822101102	HKV-D11 Easyflow	651 x 300 x 92	5,990	1	949,00
4062178684471	13822201102	HKV-D12 Easyflow	701 x 300 x 92	6,410	1	1.039,60
4007360468019	12081221001	Coppia di valvole a sfera 1" F-F		0,69	1	41,69
4007360369767	13502791900	Termometro		0,24	1	17,78

### Tabella associazione collettore HKV-D Easyflow con armadio collettore

Associazione collettore con armadio UP					
	N° vie	da 2 a 5	6-7	8-9	da 10 a 12
	Armadio		UP-I 5	UP-I 6	UP-I 7

### Collettori ad uso industriale RAUTHERM IM S 32\*

Materiale: acciaio inox

Caratteristiche:

- composto da profili speciali in acciaio inossidabile
- collegamento principale su un lato G 1 1/4 AG a tenuta piana
- nella mandata e nel ritorno è integrata la valvola manuale di carico e scarico impianto
- collettore di mandata con flussimetro 0-8 l / min
- nel collettore di ritorno valvola termostatica con filettatura M 30 x 1,5 adatta per attuatori REHAU UNI 230 V e 24 V
- collegamento dei circuiti di riscaldamento con filettatura maschio da 3/4" di tipo Euroconus secondo DIN 16313
- montato su staffe zincate secondo DIN 4109



Raccordi meccanici non inclusi, da ordinare separatamente!

Codice a barre EAN	Articolo	Descrizione	Dimensioni (L x A x P) mm	Peso kg/pz	Fornitura pz	Prezzo €/pz
4007360603601	14700101001	RAUTHERM IM 2 vie	255 x 385 x 126	3,34	1	226,70
4007360603618	14700201001	RAUTHERM IM 3 vie	310 x 385 x 126	3,69	1	306,30
4007360603625	14700301001	RAUTHERM IM 4 vie	365 x 385 x 126	4,07	1	416,40
4007360603632	14700401001	RAUTHERM IM 5 vie	420 x 385 x 126	4,87	1	526,70
4007360603649	14700501001	RAUTHERM IM 6 vie	475 x 385 x 126	5,21	1	637,00
4007360603656	14700601001	RAUTHERM IM 7 vie	530 x 385 x 126	5,57	1	722,70
4007360603663	14700701001	RAUTHERM IM 8 vie	585 x 385 x 126	6,43	1	808,50
4007360603670	14700801001	RAUTHERM IM 9 vie	640 x 385 x 126	6,81	1	894,20
4007360603687	14700901001	RAUTHERM IM 10 vie	695 x 385 x 126	7,17	1	980,00
4007360603694	14701001001	RAUTHERM IM 11 vie	750 x 385 x 126	8,07	1	1.077,90
4007360603700	14701101001	RAUTHERM IM 12 vie	805 x 385 x 126	8,42	1	1.163,70

\*tempi di consegna su richiesta

### Set valvole a sfera per IM S\*

Applicazione: per chiusura dei collettori ad uso industriale RAUTHERM IM S 32

Caratteristiche:

- Valvole a sfera
- su un lato con bocchettone a sede piana G 1 1/4 IG
- su un lato con filettatura interna G 1 1/4
- collegamento a tenuta piana

Materiale: ottone nichelato



Codice a barre EAN	Articolo	Descrizione	Dimensioni	Peso kg/pz	Fornitura pz	Prezzo €/pz
4007360609139	14700011001	Valvole a sfera	DN32	610	1	84,89

\*tempi di consegna su richiesta

### Tabella associazione collettore RAUTHERM IM con armadio collettore

Associazione collettore con armadio UP					
N° vie	2 - 3 vie	4 - 5 vie	6 - 7 vie	8 - 10 vie	11 - 12 vie
Armadio	UP-I 5	UP-I 6	UP-I 7	UP-I 8,5	UP - 10

## Stazioni di regolazione per collettori in acciaio inox HKV-D e HKV-D EASY FLOW

### Applicazione

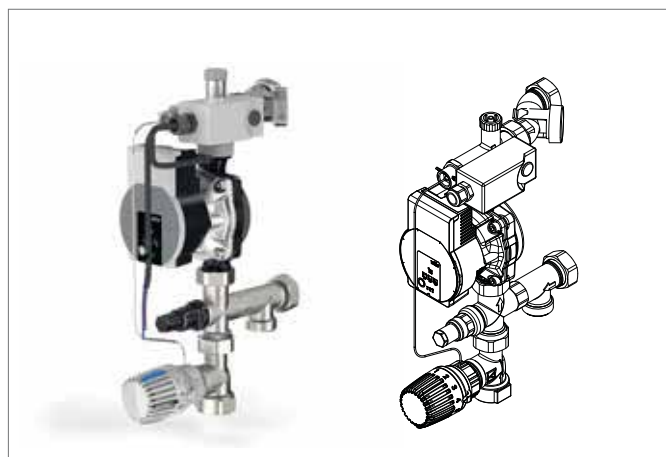
- Utilizzata per la regolazione della temperatura di mandata attraverso una valvola termostatica o ad una valvola modulante 0-10V
- Possibilità di montaggio a sinistra o a destra sul collettore HKV-D REHAU.
- Interassi degli attacchi lato collettore 210 mm.

### Proprietà:

- Con valvola kVS-3,5 m<sup>3</sup> / h per miscelazione lato primario
- possibilità di valvola termostatica (art.13185101001) regolabile fino a 55°C di temperatura di mandata oppure con attuatore 0-10 V tensione di rete 24 V, normalmente chiuso.
- Valvola regolabile manualmente sul ritorno lato impianto radiante.
- Pompa cablata ad alta efficienza controllata elettronicamente con limitatore di temperatura di sicurezza.

### Materiale:

Ottone placcato al nichel



Codice a barre EAN	Articolo	Descrizione	Peso kg/pz	Fornitura pz	Prezzo €/pz
4064299220156	13185101001	Con testa termostatica	4,5	1	664,00
4064299220163	13185201001	Con valvola modulante 0-10 V	4,5	1	721,20

### Tabella associazione collettori in acciaio inox HKV-D e modulo di miscelazione con l'armadio collettore UP-I da 110 a 160 mm

N°vie	2	3	4	5	6	7	8	9	10	11	12
Cassetta	UP-15	UP-16		UP-17		UP-18.5			UP-110		

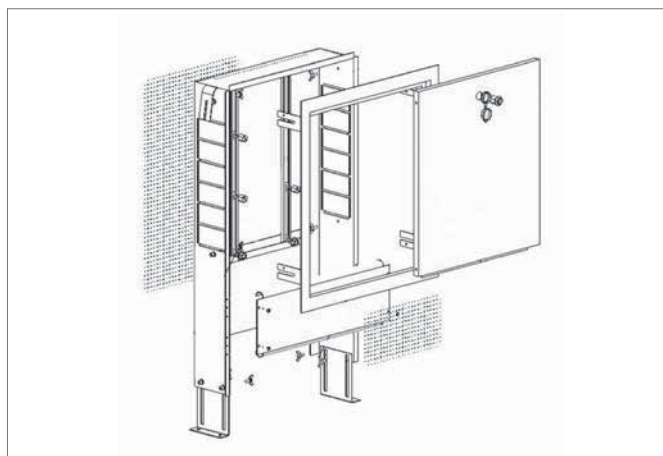
#### 4.4.3 Armadi collettori

##### Armadio collettore per installazione sotto traccia

Materiale: telaio, coperchio e parti a vista verniciate in colore bianco. Armadio collettore ad incasso per il montaggio sotto traccia, composto da: dima da incasso nel muro con profilo di rinforzo; staffe; sostegno universale per collettore, regolabile in larghezza; piede di montaggio regolabile in altezza; profilo di rifinitura regolabile in profondità; infisso con sportello ad incastro e chiusura.

Confezione di minuteria per fissaggio staffe e collettori inclusa.

**Profondità regolabile da 110 a 160 mm.**



Codice a barre EAN	Articolo	Descrizione	Dimensioni (L x A x P) mm	Peso kg/pz	Fornitura pz	Prezzo €/pz
4007360550639	13143971001	UP-I 5	500 x 750 x 110-160	8,00	1	243,50
4007360550646	13143981001	UP-I 6	600 x 750 x 110-160	9,00	1	268,70
4007360550745	13144121001	UP-I 7	700 x 750 x 110-160	11,00	1	296,70
4007360550653	13143991001	UP-I 8,5	850 x 750 x 110-160	12,00	1	321,90
4007360550660	13144001001	UP-I 10	1000 x 750 x 110-160	14,00	1	348,40
4007360550677	13144021001	UP-I 12	1200 x 750 x 110-160	17,00	1	377,90
4007360550684	13144031001	UP-I 14	1400 x 750 x 110-160	18,00	1	434,00

##### Armadio collettore Compatto per installazione sotto traccia

Materiale: lamiera d'acciaio verniciata in colore bianco nelle parti a vista.

Armadio collettore da incasso per il montaggio sotto traccia, composto da: cassetta per installazione a muro; cornice esterna con sportello ad incastro e chiusura; confezione di minuteria per fissaggio staffe collettori.

**Profondità regolabile da 80 a 130 mm.**

Utilizzabile in abbinamento ai collettori polimerici P HKV-D e alle staffe di sostegno da 70 mm (Art. 12093271001)



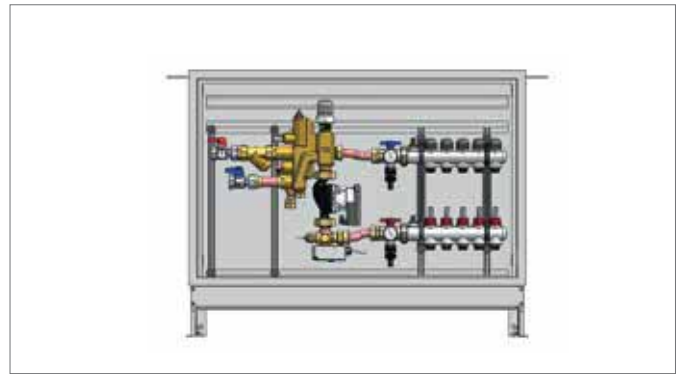
Codice a barre EAN	Articolo	Descrizione mm	Dimensioni (L x A x P) mm	Peso kg/pz	Fornitura pz	Prezzo €/pz
4007360549992	13143931001	UP-I 5 - 80	500 x 750 x 80-130	8,00	1	183,00
4007360550608	13143941001	UP-I 6 - 80	600 x 750 x 80-130	9,00	1	183,00
4007360550615	13143951001	UP-I 7 - 80	700 x 750 x 80-130	11,00	1	195,00
4007360550622	13143961001	UP-I 8,5 - 80	850 x 750 x 80-130	12,00	1	214,00

#### 4.4.4 Collettori preassemblati e gruppi premontati di regolazione

##### Collettore polimerico preassemblato con regolazione a punto fisso

Collettore preassemblato per impianti a pannelli radianti, completo di: armadio metallico in lamiera d'acciaio verniciato per il montaggio sotto traccia, piedi di montaggio regolabili in altezza, staffe, profilo di finitura per pavimento regolabile in profondità, infisso con sportello ad incastro e chiusura. Collettore polimerico P HKV-D con gruppo di regolazione e pompaggio con valvola multifunzione comprensiva di dispositivo di taratura delle portate del circuito primario, valvola a 3 vie con regolazione a punto fisso mediante attuatore termostatico a sonda remota, pompa a portata variabile modello WILO YONOS PARA 25/6 RKA, termostato di sicurezza a contatto, disgiuntore idraulico, termometro di controllo temperatura del fluido primario, filtro, valvole di intercettazione, valvole di sfiato e carico-scarico impianto, connessioni in rame al collettore a pannelli radianti.

**Predisposizione per la connessione di un collettore da 2 o da 3 vie per la temperatura diretta dal primario** (predisposti per azionatori elettrotermici). Attenzione: temperatura massima d'esercizio 65°C.



Raccordi meccanici non compresi nella fornitura

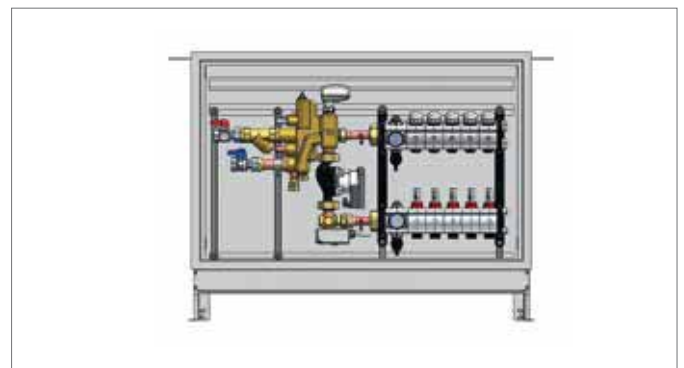
Ideali per funzionamento con pompe di calore e caldaie a condensazione grazie ad una miscelazione con spillamento superiore al 90% sul primario.

Codice a barre EAN	Articolo	Descrizione	Peso kg/pz	Larghezza cassetta mm	Prezzo €/pz
4007360714956	13218321001	4 vie	28,60	850	1.896,07
4007360714963	13218331001	5 vie	30,25	1000	1.922,25
4007360714970	13218341001	6 vie	30,50	1000	1.960,97
4007360714987	13218351001	7 vie	31,60	1000	2.013,44
4007360714994	13218361001	8 vie	31,75	1200	2.052,16
4007360715007	13218371001	9 vie	34,15	1200	2.090,88
4007360715014	13218381001	10 vie	34,45	1200	2.143,35
4007360715021	13218391001	11 vie	34,60	1200	2.182,07
4007360715038	13218401001	12 vie	34,85	1200	2.246,97

##### Collettore polimerico preassemblato con regolazione modulante 0/10 Volt

Collettore preassemblato per impianti a pannelli radianti, completo di: armadio metallico in lamiera d'acciaio verniciato per il montaggio sotto traccia, piedi di montaggio regolabili in altezza, staffe, profilo di finitura per pavimento regolabile in profondità, infisso con sportello ad incastro e chiusura. Collettore polimerico con gruppo di regolazione e pompaggio con valvola multifunzione comprensiva di dispositivo di taratura delle portate del circuito primario, valvola a 3 vie modulante, segnale di modulazione 0/10 Volt, pompa a portata variabile modello WILO YONOS PARA 25/6 RKA, termostato di sicurezza a contatto, disgiuntore idraulico, termometro di controllo temperatura del fluido primario, filtro, valvole di intercettazione, valvole di sfiato e carico-scarico impianto, connessioni in rame al collettore a pannelli radianti con alloggiamento per sonde di mandata.

**Predisposizione per la connessione di un collettore da 2 o da 3 vie per la temperatura diretta dal primario** (predisposti per azionatori elettrotermici). Attenzione: temperatura massima d'esercizio 65°C.



Raccordi meccanici non compresi nella fornitura

Ideali per funzionamento con pompe di calore e caldaie a condensazione grazie ad una miscelazione con spillamento superiore al 90% sul primario.

Codice a barre EAN	Articolo	Descrizione	Peso kg/pz	Larghezza cassetta mm	Prezzo €/pz
4007360713096	13218431001	4 vie	29,53	850	2.311,98
4007360715304	13218441001	5 vie	31,02	1000	2.390,63
4007360715311	13218451001	6 vie	31,61	1000	2.441,89
4007360715328	13218461001	7 vie	33,05	1000	2.506,79
4007360715335	13218471001	8 vie	33,64	1000	2.636,70
4007360715342	13218481001	9 vie	35,83	1200	2.689,17
4007360715359	13218491001	10 vie	36,40	1200	2.740,43
4007360715366	13218501001	11 vie	37,00	1200	2.819,08
4007360715373	13218511001	12 vie	44,42	1200	2.870,23
4007360715069	13218521001	13 vie	45,00	1400	2.935,13

##### Accessori per collettore preassemblato con regolazione a punto fisso e modulante 0/10 Volt

4007360714888	13217871001	Collettore per connessioni dirette da 2 vie			230,00
4007360714895	13217881001	Collettore per connessioni dirette da 3 vie			280,00



### Gruppo premontato di regolazione a punto fisso

Gruppo premontato di regolazione a punto fisso e pompaggio fluido caldo a bassa temperatura per impianti a pannelli radianti, completo di: armadio metallico in lamiera d'acciaio verniciato per il montaggio sotto traccia, piedi di montaggio regolabili in altezza, staffe, profilo di finitura per pavimento regolabile in profondità, infisso con sportello ad incastro e chiusura. Gruppo di regolazione e pompaggio con valvola multifunzione comprensiva di dispositivo di taratura delle portate del circuito primario, valvola a 3 vie con regolazione a punto fisso mediante attuatore termostatico a sonda remota, pompa a portata variabile modello WILO YONOS PARA 25/6 RKA, termostato di sicurezza a contatto, disgiuntore idraulico, termometro di controllo temperatura del fluido primario, filtro, valvole di intercettazione.

**Predisposizione per la connessione di un collettore da 2 o da 3 vie per la temperatura diretta dal primario** (predisposti per azionatori elettrotermici). Attenzione: temperatura massima d'esercizio 65°C.



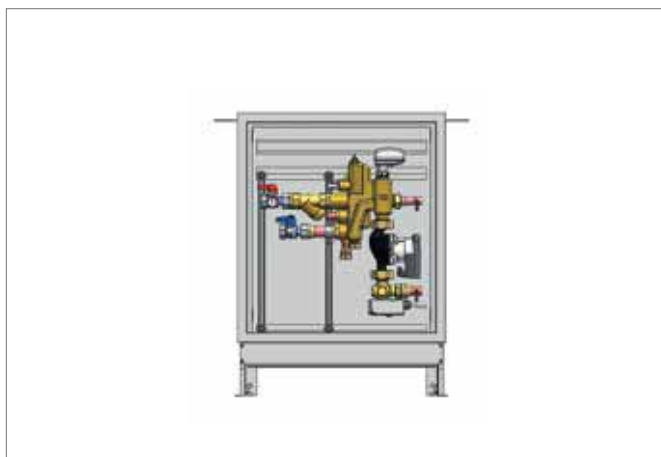
Ideali per funzionamento con pompe di calore e caldaie a condensazione grazie ad una miscelazione con spillamento superiore al 90% sul primario.

Codice a barre EAN	Articolo	Descrizione	Peso kg/pz	Larghezza cassetta mm	Prezzo €/pz
4007360715052	13218421001	Regolazione a punto fisso	25,50	600	1.597,53

### Gruppo premontato di regolazione modulante 0/10V

Gruppo premontato di regolazione modulante e pompaggio fluido caldo a bassa temperatura o refrigerato, per impianti di riscaldamento/raffrescamento a pannelli radianti, completo di: armadio metallico in lamiera d'acciaio verniciato per il montaggio sotto traccia, piedi di montaggio regolabili in altezza, staffe, profilo di finitura per pavimento regolabile in profondità, infisso con sportello ad incastro e chiusura.. Gruppo di regolazione e pompaggio con valvola multifunzione comprensiva di dispositivo di taratura delle portate del circuito primario, valvola a 3 vie modulante, segnale di modulazione 0/10V, pompa a portata variabile modello WILO YONOS PARA 25/6 RKA, termostato di sicurezza a contatto, disgiuntore idraulico, termometro di controllo temperatura del fluido primario, filtro, valvole di intercettazione.

**Predisposizione per la connessione di un collettore da 2 o da 3 vie per la temperatura diretta dal primario** (predisposti per azionatori elettrotermici). Attenzione: temperatura massima d'esercizio 65°C.



Ideali per funzionamento con pompe di calore e caldaie a condensazione grazie ad una miscelazione con spillamento superiore al 90% sul primario.

Codice a barre EAN	Articolo	Descrizione	Peso kg/pz	Larghezza cassetta mm	Prezzo €/pz
4007360715076	13218531001	Regolazione modulante 0/10V	25,50	600	1.871,10

### Accessori per gruppo premontato di regolazione a punto fisso e modulante 0/10 Volt

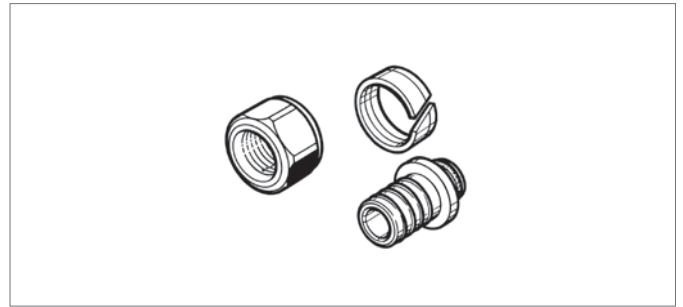
4007360714888	13217871001	Collettore per connessioni dirette da 2 vie			230,00
4007360714895	13217881001	Collettore per connessioni dirette da 3 vie			280,00

#### 4.4.5 Accessori

##### Raccordo a vite

per l'attacco dei tubi RAUTHERM S e RAUTHERM SPEED ai collettori REHAU con e senza misuratore di portata.

Caratteristiche: collegamento staccabile secondo la norma VOB (DIN 18380) collegamento secondo la norma DIN 8076 Parte 1.

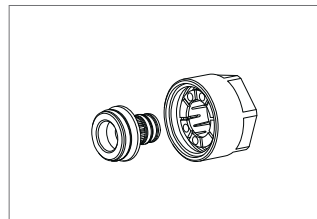


Codice a barre EAN	Articolo	per tubi RAUTHERM S /SPEED (in PE-Xa)	Peso kg/pz	Contenuto cartone pz	Fornitura pz	Prezzo €/pz
4007360330088	12005461001	10,1 x 1,1	0,070	100	10	9,94
4007360136741	12460441001	14 x 1,5	0,048	100	10	7,51
4007360628796	13208951001	16 x 1,5	0,067	100	10	8,37
4007360032821	12506071002	17 x 2,0	0,065	100	10	6,25
4007360032838	12506171002	20 x 2,0	0,070	100	10	6,50

##### Raccordo a vite con anello di bloccaggio RAUTHERM ML

per il collegamento di tubi RAUTHERM ML al collettore REHAU.

Caratteristiche: raccordo rimovibile, conforme alle norme VOB (DIN 18380). Collegamento per attacco filettato Eurocono G3/4 secondo la norma DIN EN 16313.



Codice a barre EAN	Articolo	Dimensioni mm	SW	Peso Kg/pz	Contenuto cartone pz	Fornitura pz	Prezzo €/pz
4061264177828	13300531001	G3/4	27	0,065	100	10	8,37

##### Raccordo ad Y

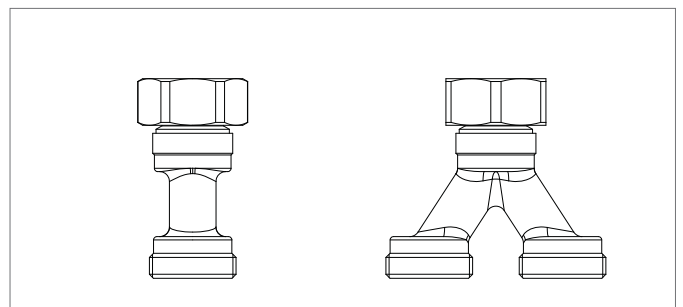
Raccordo Nichelato con attacco girevole filettato Euroconus G3/4" che permette il collegamento di due circuiti della stessa lunghezza da un'unica derivazione del collettore.

Il set è composto da 2 pezzi.

Venduto in coppia.

Per l'utilizzo con il collettore PHKV-D si consiglia l'utilizzo del Kit bracciali di fissaggio art. 13252221001

Per l'utilizzo con il collettore PHKV-D COOL si consiglia l'utilizzo del Kit bracciali di fissaggio art. 13252211001



Codice a barre EAN	Articolo	Per tubo RAUTHERM SPEED K	Peso kg/pz	Fornitura pz	Prezzo €/set
4059757719808	13252191001	10,1 x 1,1	0,306	2	38,63



### Azionatore elettrotermico autobilanciante

Per l'installazione sui collettori REHAU, senza l'ausilio di un adattatore. Soddisfa i requisiti per il bilanciamento idraulico basato sulla differenza di temperatura tra mandata e ritorno dei circuiti radianti, assicurando la massima efficienza energetica.

Può essere utilizzato con tutti i termoregolatori ambiente e con tubi REHAU da 14 a 20 mm di diametro.

Ingombro: 37,8 x 95,3 x 53,2mm (L x A x P).

Classe di protezione IP54.

Conformità CE

Lunghezza cavi: 1 m.

In abbinamento al collettore HKV-D P SPEED la profondità minima dell'armadio collettore dovrà essere di 100 mm.



Codice a barre EAN	Articolo	Descrizione	Peso kg/pz	Fornitura pz	Prezzo €/pz
4064299007030	13955441001	Azionatore BALANCE 230 V	0,188	1	65,25
4064299007047	13955461001	Azionatore BALANCE 24 V	0,188	1	65,25

### Azionatore elettrotermico Mini

Azionatore elettrotermico per l'installazione sui collettori REHAU.

Montato sul collettore polimerico HKV P SPEED ed abbinato all'armadio Compatto della serie UP-I 80 permette l'installazione in 90 mm di profondità.

Ingombro: 36 x 47,5 x 48,85 mm (L x A x P).

Grado di protezione IP54.

Conformità CE secondo EN 6073.



Codice a barre EAN	Articolo	Descrizione	Peso kg/pz	Fornitura pz	Prezzo €/pz
4061264920028	13203951001	Azionatore elettrotermico 230V	0,1	1	34,01
4061264920035	13203961001	Azionatore elettrotermico 24V	0,1	1	34,01

### Azionatore elettrotermico con microinterruttore di fine corsa a 4 fili

Versione di azionatore elettrotermico dotato di microinterruttore di fine corsa. Per l'installazione sui collettori P HKV-D, P HKV-D COOL e HKV-D, senza la necessità di utilizzare alcun adattatore.

Provvisto di un contatto ausiliario per comandi supplementari.

Ingombro: 50 x 51 x 38 mm (L x A x P).

Classe di protezione IP54.

Conforme alle direttive 2006/95/CE (LDV) e 2004/108/CE (EMC).

Lunghezza cavo: 1 m.

#### Legenda fili di collegamento

Marrone: fase

Blu: neutro

Nero e grigio: microinterruttore



Codice a barre EAN	Articolo	Descrizione	Peso kg/pz	Fornitura pz	Prezzo €/pz
4007360561482	13153731001	Azionatore con microinterruttore ausiliario 24V	0,155	1	37,37
4007360561499	13153741001	Azionatore con microinterruttore ausiliario 230V	0,155	1	37,37

### Azionatore elettrotermico

Versione di azionatore elettrotermico.

Per l'installazione sui collettori P HKV-D, P HKV-D COOL e HKV-D, senza la necessità di utilizzare alcun adattatore.

Ingombro: 50 x 51 x 38 mm (L x A x P).

Classe di protezione IP54.

Conforme alle direttive 2006/95/CE (LDV) e 2004/108/CE (EMC).

Lunghezza cavo: 1 m.



Codice a barre EAN	Articolo	Descrizione	Peso kg/pz	Fornitura pz	Prezzo €/pz
4007360594404	13176041001	Azionatore elettrotermico 230V	0,155	1	33,50
4007360594411	13176051001	Azionatore elettrotermico 24V	0,155	1	33,50

### Tappo cieco

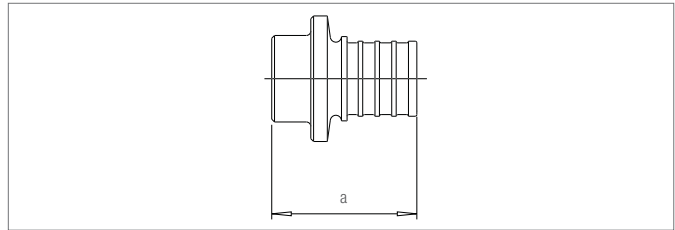
per chiudere i tubi REHAU RAUTHERM S

Materiale: ottone zincato.

Caratteristiche: componente della tecnica di collegamento a manicotto autobloccante REHAU priva di o-ring e a tenuta stagna, utilizzabile nel massetto, nel calcestruzzo e sotto intonaco senza foro di ispezione, secondo la norma DIN 18380.

Nota: per ogni tappo cieco REHAU, occorre utilizzare un manicotto autobloccante.

Il manicotto autobloccante REHAU non è incluso nella fornitura.



**Indicazioni per il calcolo:** Per ogni tappo cieco REHAU serve un manicotto autobloccante. Il manicotto autobloccante non è incluso nella fornitura.

Codice a barre EAN	Articolo	Per tubo	Peso kg/pz	Fornitura pz	Prezzo €/pz
4007360320522	12316811001	17 x 2,0	0,2	10	10,68
4007360320539	12316911001	20 x 2,0	0,2	10	10,68

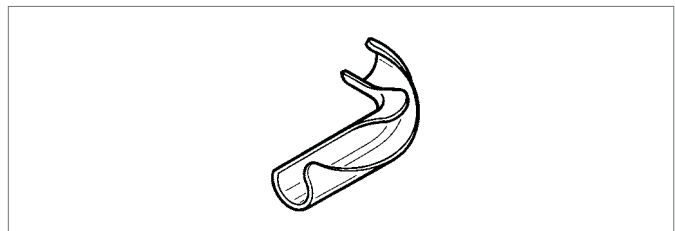
### Condotto curvato

Supporto per la curvatura dei tubi RAUTHERM S.

Materiale: poliammide.

Resistenza alla temperatura da -5°C a +60°C.

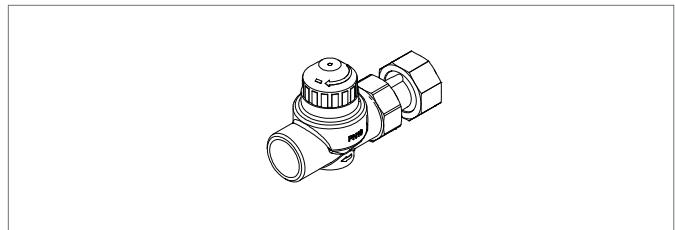
Colore: nero.



Codice a barre EAN	Articolo	Dimensioni mm	Peso kg/pz	Contenuto cartone pz	Fornitura pz	Prezzo €/pz
4007360332228	12289501002	10,1	0,029	3250	25	1,93
4007360322847	12278331001	12/14	0,023	100	25	2,39
4007360553722	12195681001	16/17	0,033	100	50	2,54
4007360202712	12393431001	20	0,058	100	25	3,07
4007360202729	12391931001	25	0,110	100	25	5,18

### Valvola di intercettazione

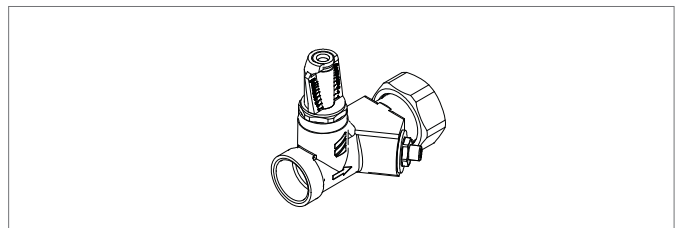
Valvola di intercettazione da installare sul ritorno, abbinabile agli azionatori REHAU per il controllo di zona.



Codice a barre EAN	Articolo	Descrizione	Dimensione	SW	Peso kg/pz	Fornitura pz	Prezzo €/pz
4007360584085	13168811001	Valvola intercettazione	G1	38	0,45	1	95,71

### Valvola di bilanciamento

Valvola di bilanciamento per la precisa regolazione della portata, da installare sulla mandata, si regola con chiave a brugola e la scala è direttamente leggibile sul misuratore di portata, da 4 a 36l/min.



Codice a barre EAN	Articolo	Descrizione	Dimensione	SW	Peso kg/pz	Fornitura pz	Prezzo €/pz
4007360584092	13168801001	Valvola bilanciamento	G1	38	0,45	1	98,11

#### 4.4.6 Gruppi di pompaggio

I gruppi premontati di rilancio e rilancio e miscelazione REHAU sono sistemi per la gestione, la distribuzione e la regolazione del fluido termovettore negli impianti termici a zone. Progettati secondo un principio di installazione modulare, congiuntamente ai collettori di distribuzione ed ai disgiuntori idraulici, permettono di soddisfare le diverse necessità impiantistiche.

##### Gruppi di pompaggio PG

Gruppi di pompaggio premontati per l'approvvigionamento di acqua di riscaldamento a un circuito di riscaldamento e/o raffreddamento misto.

Fornitura:

- 1 circolatore ad alta efficienza.
- 2 valvole a sfera di intercettazione con termometro e dispositivo di non ritorno.
- Valvola a saracinesca.
- Valvola di ritegno nella mandata.
- 1 set di fissaggio a parete
- Isolamento termico.

##### Gruppi di pompaggio miscelati PGM

Valvola miscelatrice rotativa a tre vie.

Tensione alimentazione attuatore valvola 3 vie: 24 V AC.

Segnale di regolazione attuatore: 0-10V

Alimentazione: 230 V AC.

Fornitura:

- 1 circolatore ad alta efficienza.
- 1 valvola miscelatrice a 3 vie con attuatore.
- 2 valvole a sfera di intercettazione con termometro e dispositivo di non ritorno.
- 1 set di fissaggio a parete.
- Isolamento termico.



##### Gruppo di distribuzione PGT

Gruppo di distribuzione DN 25 con sistema di miscelazione termostatico a punto fisso mediante valvola termostatica scala 20÷43 °C.

Fornitura:

- 1 circolatore ad alta efficienza
- Valvola termostatica 20÷43 °C
- 2 rubinetti di intercettazione.
- Valvola di ritegno nella mandata.
- 2 valvole a sfera di intercettazione con termometro e dispositivo di non ritorno.
- 1 set di fissaggio a parete.
- Isolamento termico.

Codice a barre EAN	Articolo	Denominazione	Pompa di circolazione	Interassi pompe compatibili	Tipo di attuatore	Valore $K_{vs}$ m³/h	Peso kg/pz	Fornitura pz	Prezzo €/pz
4007360562908	13153781001	PG02	Wilo Yonos Para 25/7	DN25 180 mm	-	-	8,7	1	755,00
4061264959028	13297511001	PG03	Wilo Stratos Para 30/1-8	DN32 180 mm	-	-	10,6	1	1.720,00
4061264959035	13297521001	PGM01	Wilo Yonos Para 25/7	DN25 180 mm	Modulante 0-10V	8	10,0	1	1.150,00
4007360562922	13153811001	PGM02	Wilo Yonos Para 30/7	DN32 180 mm	Modulante 0-10V	18	11,8	1	1.350,00
4064299391771	13407021001	PGM02 Plus	Wilo Stratos Para 25/1-8	DN25 180mm	Modulante 0/10V	8	12,5	1	1.730,00
4007360562939	13153821001	PGM03	Wilo Stratos Para 30/1-8	DN32 180 mm	Modulante 0-10V	18	13,7	1	1.998,00
4007360498320	13063891001	PGT	Wilo Yonos Para 25/6	DN25 130 e 150 mm	Punto Fisso	-	10,0	1	995,00

## Dimensionamento tipo

Articolo	Denominazione	Prevalenza m/h <sup>2</sup> O	Portata l/h	Numero deumidificatore 24 l	Superficie abitativa m <sup>2</sup> (indicativa)
13153781001	PG02	3,0	1900	-	200
13297511001	PG03	4,0	5000	-	500
13297521001	PGM01	3,5	1300	-	100
				1	85
13153811001	PGM02	4,5	1500	-	110
				1	90
13407021001	PGM02 Plus	5	2700	-	250
				1	225
				2	200
13153821001	PGM03	5,5	3700	-	300
				1	275
				2	250
13063791001	PGT	3,0	1500	-	150

Attenzione: i dati indicati in tabella sono puramente indicativi, per un dimensionamento corretto consultare l'informazione tecnica REHAU.

## Separatori idraulici

Separatore idraulico compatto, in acciaio, pronto per l'installazione, dotato di valvola sfogo aria manuale, valvola drenaggio e riempimento, pozzetto portasonda da Ø 6,5 mm, attacchi filettati, staffe di fissaggio a parete, guscio isolante in EEP.

Pressione massima: 6 bar.



Codice a barre EAN	Articolo	Denominazione	Portata m <sup>3</sup> /h	DN	Resa termica kW	Peso kg/pz	Fornitura pz	Prezzo €/pz
4007360562946	13153831001	Separatore idraulico 1,5 m <sup>3</sup> /h	1,5	1 1/2"	17	7,0	1	161,60
4007360562953	13153841001	Separatore idraulico 4 m <sup>3</sup> /h	4	1 1/2"	44	9,0	1	323,00
4007360562960	13153851001	Separatore idraulico 10 m <sup>3</sup> /h	10	2"	114	12,0	1	737,20

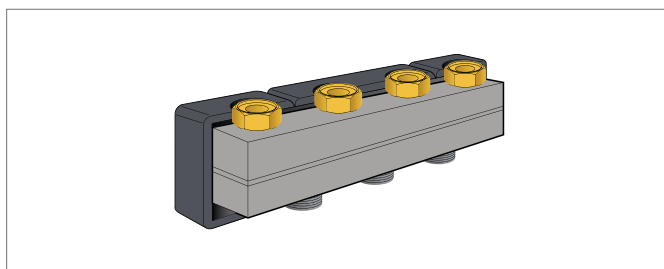
## Collettore per circuito di riscaldamento a 2/3 attacchi

Collettore per 2/3 gruppi di distribuzione.

### Il collettore include:

- Barra collettore
- Isolamento termico in EPP

Attacchi di collegamento: 1 1/2" F con sede piana.



Codice a barre EAN	Articolo	Denominazione	Peso kg/pz	Fornitura pz	Prezzo €/pz
4007360498269	13059941001	Collettore per circuito di riscaldamento a 2 attacchi	5,5	1	398,40
4007360498276	13059961001	Collettore per circuito di riscaldamento a 3 attacchi	8,5	1	561,20
4061264959042	13297641001	Collettore per circuito di riscaldamento a 4 attacchi	13	1	1.068,80
4007360498283	13059971001	Staffe di supporto	1,0	1	75,10
4061264959059	13297651001	Tubi di collegamento tra separatore idraulico e collettore	2,0	1	145,70
4061264959073	13297661001	Set raccordi girevoli 1"1/2F x 1" F	0,5	1	27,93

## 4.5 Raccordi e accessori

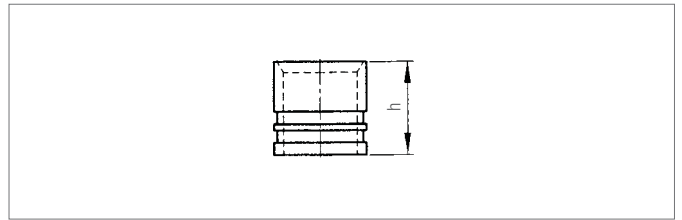
### 4.5.1 Raccordi e manicotti

#### Manicotto autobloccante

Componente della tecnica di collegamento a manicotto autobloccante REHAU, priva di o-ring e a tenuta stagna, utilizzabile con il tubo RAUTHERM S / SPEED.

Materiale: ottone zincato.

Caratteristiche: utilizzabile nel massetto, nel calcestruzzo e sotto intonaco senza foro di ispezione, secondo la norma DIN 18380.



Codice a barre EAN	Articolo	Dimensioni	Misure h	Peso kg/pz	Contenuto cartone pz	Fornitura pz	Prezzo €/pz
4007360330057	12005361001	10	15	0,009	100	10	1,04
4007360136734	12460341001	14	15	0,013	50	50	2,76
4007360560034	13152601001	16	20	0,020	50	50	2,24
4007360032609	12502971002	17	20	0,018	50	50	1,20
4007360032616	12503071002	20	20	0,020	50	50	1,43
4007360032623	12591971002	25	27	0,036	50	50	1,85
4007360041304	11395821001	32	35	0,096	50	50	3,89

I raccordi per tubi universali RAUTITAN si trovano nel listino prezzi "Sistema RAUTITAN per installazioni domestiche".

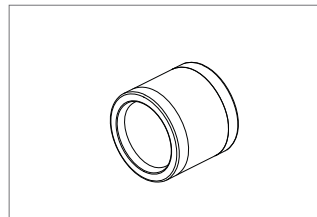
#### Manicotto autobloccante RAUTHERM ML

per la realizzazione della tecnica di collegamento inscindibile a manicotto autobloccante, priva di o-ring e a tenuta stagna, utilizzabile nel massetto, nel calcestruzzo e sotto intonaco senza foro di ispezione, secondo la norma VOB (DIN 18380).

In combinazione con le tubazioni RAUTHERM ML e con la raccorderia RAUTHERM ML.

Materiale: PVDF

Colore: bianco



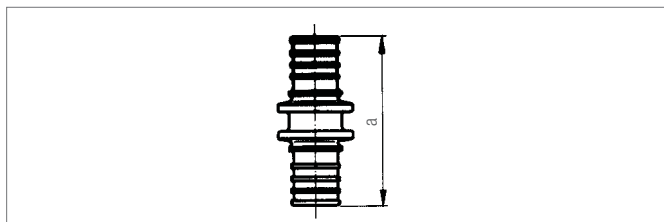
Codice a barre EAN	Articolo	Dimensioni mm	d mm	Lunghezza mm	Peso Kg/pz	Contenuto cartone pz	Prezzo €/pz
4061264211867	13300521001	16 x 2,0	23,5	20,5	0,008	100	1,06

### Intermedio diritto d'unione

per il collegamento dei tubi RAUTHERM S.

Materiale: ottone zincato.

Caratteristiche: componente della tecnica a manicotto autobloccante REHAU, priva di o-ring e a tenuta stagna, utilizzabile nel massetto, nel calcestruzzo e sotto intonaco senza foro di ispezione, secondo la norma DIN 18380.



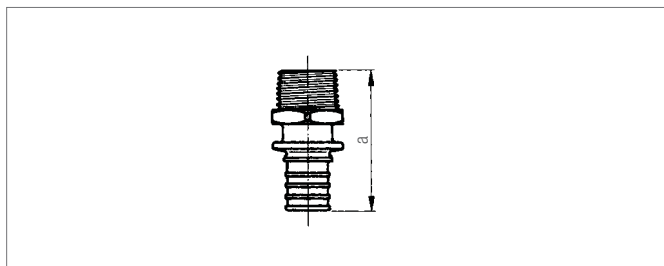
Codice a barre EAN	Articolo	Dimensioni	Misure mm a	Peso kg/pz	Contenuto cartone pz	Fornitura pz	Prezzo €/pz
<b>Uguale</b>							
4007360730026	12005261001	10	37	0,018	50	10	7,07
4007360136727	12460241001	14	36,5	0,028	50	10	6,80
4007360032401	12502771002	16/17	52,0	0,053	50	10	7,70
4007360032418	12503171002	20	52,0	0,060	50	10	8,14
4007360032623	12591871002	25	65,0	0,090	50	5	11,05
4007360041243	12611231001	32	78	0,180	30	10	18,35
<b>Ridotto</b>							
4007360330033	12005331001	17-10	51	0,041	50	10	11,28
4007360330040	12005341001	20-10	52	0,050	50	10	11,28
4007360330101	12005541001	25-10	61	0,073	50	10	13,21
4007360032586	12594691002	20-17	53	0,061	50	10	8,17
4007360032593	12594591002	25-20	61	0,070	50	10	11,03
4007360041823	12611131001	32-25	74	0,130	30	10	14,08

### Terminale diritto maschio

Terminale diritto con filetto maschio, utilizzabile in impianti di riscaldamento realizzati con il tubo RAUTHERM S.

Materiale: ottone zincato

Caratteristiche: attacco filettato come collegamento, secondo la norma VOB (DIN 18380), collegamento secondo la norma DIN 8076 parte 1.



Codice a barre EAN	Articolo	Dimensioni	Misure mm a	Peso kg/pz	Contenuto cartone pz	Fornitura pz	Prezzo €/pz
4007360330149	12005661001	10-M 1/2	44,0	0,055	50	10	8,29
4007360204631	12350801001	14-M 1/2	42,0	0,070	50	10	10,28
4007360032555	12588171002	17-M 1/2	50,0	0,070	50	10	7,95
4007360041250	12685601001	17-M 3/8	46,6	0,050	50	10	8,47
4007360041267	12685701001	20-M 1/2	49,5	0,071	50	10	9,39
4007360032562	12588271002	20-M 3/4	52,0	0,100	50	10	9,39
4007360041274	12685801001	25-M 3/4	60,0	0,114	50	5	14,66
4007360032579	12534391002	25-M 1	61,5	0,170	50	5	13,32
4007360041281	12611431001	32-M 1	70,0	0,210	30	10	21,38

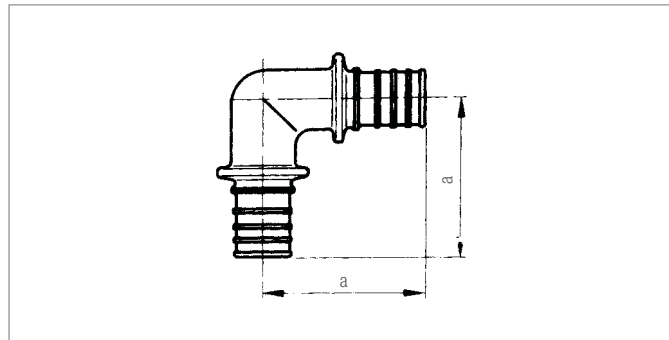
I raccordi per tubi universali RAUTITAN si trovano nel listino prezzi "Sistema RAUTITAN per installazioni domestiche".

### Curva a 90°

per la curvatura a 90° del tubo RAUTHERM S.

Materiale: ottone zincato

Caratteristiche: componente del manicotto autobloccante per la tecnica di collegamento REHAU, priva di o-ring e a tenuta stagna, conforme alla norma DIN 18380, installabile in pavimenti di cemento o sotto uno strato di intonaco senza apertura di ispezione.



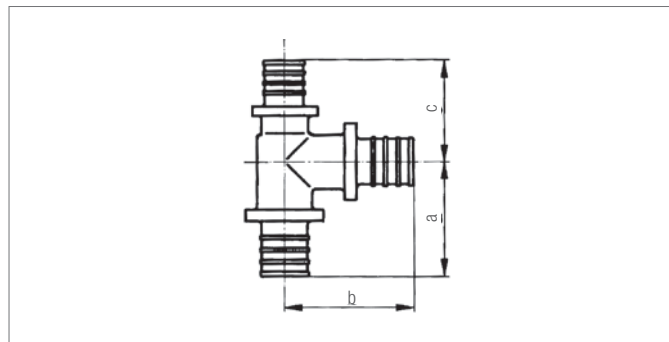
Codice a barre EAN	Articolo	Dimensioni	Dim. mm a	Peso kg/pz	Contenuto cartone pz	Fornitura pz	Prezzo €/pz
4007360204648	123509011001	14	36	0,090	50	5	11,61
4007360032524	125889711002	17	45	0,090	50	5	9,00
4007360032531	125890711002	20	45	0,110	50	5	8,87
4007360032548	125944911002	25	59	0,190	50	5	14,42
4007360043414	126110311001	32	64	0,300	30	3	26,89

### Raccordo a Tee

per il raccordo dei tubi RAUTHERM S.

Materiale: ottone zincato

Caratteristiche: componente del manicotto autobloccante per la tecnica di collegamento, priva di o-ring e a tenuta stagna, conforme alla norma DIN 18380, installabile in pavimenti di cemento o sotto uno strato di intonaco senza apertura di ispezione.



Codice a barre EAN	Articolo	Dimensioni	Dim. mm a	b	c	Peso kg/pz	Contenuto cartone pz	Fornitura pz	Prezzo €/pz
<b>Uscita ridotta:</b>									
4007360330064	120054311001	17-10-17	35	34	35	0,084	50	5	9,98
4007360330071	120054411001	20-10-20	35	36	35	0,097	50	5	9,98
4007360330125	120056311001	25-10-25	42	41	42	0,135	50	5	12,02
4007360330132	120056411001	32-10-32	48	44	48	0,238	50	5	19,32
4007360032456	125886711002	20-17-20	39	45	39	0,130	50	5	9,96
4007360032517	125356911002	25-17-25	46	51	46	0,180	50	5	12,05
4007360032487	125353911002	25-20-25	48	51	48	0,190	50	5	14,42
4007360041717	126116311001	32-20-32	54	51	54	0,280	30	3	21,45
<b>Uguale:</b>									
4007360032432	125028711002	17-17-17	39	43	39	0,110	50	5	9,94
<b>Passante ridotto:</b>									
4007360041748	126855011001	25-25-20	50	59	43	0,190	50	5	14,42
<b>Uscita e passante ridotti:</b>									
4007360032500	125355911002	25-20-20	48	51	40	0,160	50	5	14,42



## 4.5.2 Accessori

### Guaina isolante 6 mm (sistemi a soffitto e parete)

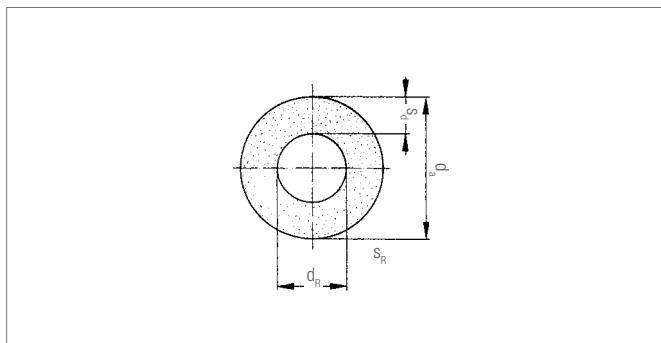
per tubo RAUTHERM S 10 x 1,1.

Guaina di isolamento in PE resistente allo strappo e al calpestio.

Conduttività termica  $\lambda = 0,040$  W/mK.

Colore isolamento: rosso / RAL 3002.

Imballato in cartoni.



Codice a barre EAN	Articolo	Per tubo RAUTHERM S	Dimensioni mm		Peso kg/m	Contenuto paletta m	Contenuto cartone m	Confezione m rotolo	Prezzo €/m
			$d_a$	$s_d$					
4007360484552	11390271001	10 x 1,1	23	6	0,025	600	300	25	1,77

### Guaina corrugata

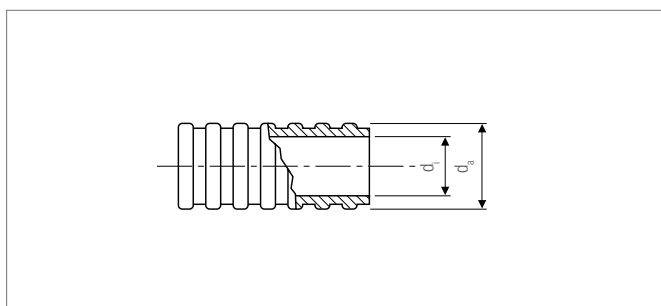
per la protezione del tubo RAUTHERM S, nella zona del collettore e nell'attraversamento dei giunti di dilatazione, secondo la norma DIN 18560.

Materiale: polietilene

Caratteristiche: realizzata secondo la norma DIN 49019.

Resistente a temperature fino a +105°C.

Colore: nero. Confezione: rotoli.



Codice a barre EAN	Articolo	per tubo RAU-VPE	$d_a/d_i$ mm	Peso kg/m	Contenuto paletta m	Fornitura m	Confezione	Prezzo €/m
4007360172725	11371961050	10/14	21/17	0,047	2800	50	rotolo	1,12
4061264880032	11374271050	16/17	24/19	0,065	2000	50	rotolo	1,45
4061264880049	11374281050	20	28/23	0,090	2000	50	rotolo	1,53
4007360040666	11371601025	25	34/29	0,140	1250	25	rotolo	1,80
4007360040673	11371701025	32	42/36	0,220	900	25	rotolo	2,21

### Materassino fonoassorbente

Rotolo in polietilene espanso elasticizzato a cellule chiuse da posare sotto l'impianto radiante a pavimento per migliorare la prestazione acustiche.

Spessore 10 mm e densità 30-33 Kg/m<sup>3</sup>

Isolamento al calpestio  $\Delta L_w$  calcolato in Istituto da 20 a 25 dB.

In condizioni ottimali strutturali e di posa in opera in abbinamento ad un pannello radiante, si può ottenere un isolamento al calpestio  $L'_{n,w}$  di 58/59 dB.

### Nastro adesivo di giunzione

Nastro adesivo in polietilene espanso da utilizzare per le giunzioni del materassino fonoassorbente e dell'isolante perimetrale.



Codice a barre EAN	Articolo	Spessore mm	Altezza mm	Lunghezza m	Peso	Contenuto sacchetto m	Confezione	Prezzo €/m <sup>2</sup> /m
4061264217968	13260661001	10	1300	50	0,33 kg/m <sup>2</sup>	65 m <sup>2</sup>	rotolo	6,00
4061264217975	13262541001	3	100	20	0,01 kg/m	20 m	rotolo	1,00

### Isolante perimetrale termoacustico autoadesivo

Materiale profilo isolante: polietilene espanso a cellule chiuse  
Materiale della striscia di foglio saldata nella parte inferiore: PE  
Classe di reazione al fuoco: non autoestinguente  
Funzione: assorbimento delle dilatazioni del pavimento e isolamento termoacustico delle pareti.  
Rotolo: 50 m.



Codice a barre EAN	Articolo	Spessore mm	Altezza mm	Lunghezza striscia di foglio	Peso kg/m	Contenuto sacchetto m	Fornitura m	Prezzo €/m
4007360423551	13023981001	10	150	300	0,06	200	50	1,88
4007360436964	13025251001*	10	250	300	0,11	200	50	2,91

\* Sia per utilizzo industriale che in accoppiata al materassino fonoassorbente.

### Isolante perimetrale RESTRUTTURA

Isolante perimetrale RESTRUTTURA con funzione di assorbimento delle dilatazioni del pavimento e isolamento termoacustico delle pareti su impianti con sistema RESTRUTTURA.  
Materiale: Polietilene espanso con lato autoadesivo ad altezza totale per il fissaggio a muro e foglio in polietilene per evitare le infiltrazioni di malta tra cornice e pannello.  
Colore: Grigio  
Altezza: 100 mm  
Spessore: 8 mm



Codice a barre EAN	Articolo	Descrizione	Confezione m	Prezzo €/m
4007360556594	13152221001	Isolante perimetale RESTRUTTURA	50	1,45

### Isolante perimetrale SPEED

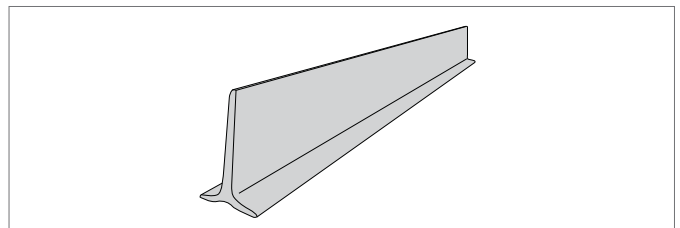
Isolamento perimetrale idoneo al sistema RAUTHERM SPEED plus 2.0  
Classe materiale da costruzione: B2 secondo DIN 4102  
Comportamento al fuoco: Classe E secondo DIN EN 13501-1  
Con nastro adesivo sul retro per un fissaggio ottimale sul muro  
Base in film PE laminato che consente il sormonto del materassino isolante  
Materiale: schiuma PE estrusa  
Colore: grigio  
Rotolo: 25 m.



Codice a barre EAN	Articolo	Spessore mm	Altezza mm	Lunghezza striscia di foglio	Peso kg/m	Fornitura m	Prezzo €/m
4007360634643	13208941001	8	150	100	0,05	25	1,37

### Giunto di dilatazione

per la realizzazione di giunti elastici a lunga durata in gettate per riscaldamento, e per la delimitazione di campi di gettata.  
Realizzato in schiuma PE-LD a cellule chiuse.  
Con autoadesivo nella parte inferiore.  
Colore: grigio.

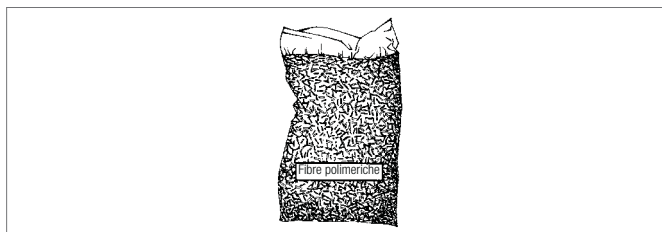


Codice a barre EAN	Articolo	Descrizione	Altezza mm	Spessore mm	Lunghezza foglia	Peso kg/m	Contenuto cartone m	Prezzo €/m
4007360534073	12181541001	Giunto di dilatazione	95	8	1000	0,080	80	11,71

### Fibre polimeriche

In combinazione con l'additivo sintetico per la riduzione dello spessore della gettata secondo DIN 18560 - Parte 2 e per impedire la formazione di fessurazioni (1 Kg/m<sup>3</sup> di impasto).

Confezione: sacchetti in PE.



Codice a barre EAN	Articolo	Contenuto cartone kg	Fornitura kg	Prezzo €/kg
4007360043742	12654711001	10	1	30,51

### Additivo massetto

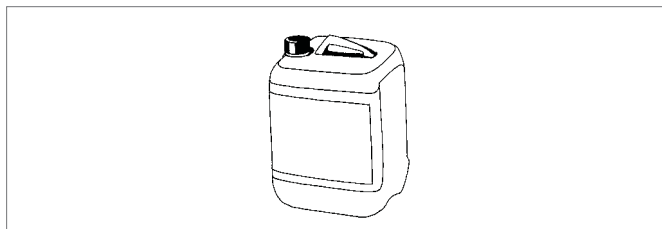
Additivo per gettate in cemento secondo DIN 18560, per aumentare la conduttività termica e la resistenza alla compressione ed alla flessione, privo di cloruro.

**Fabbisogno di 3,5 Kg per 1 m<sup>3</sup> di massetto spessore 45 mm**

(vedi tabella sottostante).

Confezione: tanica in plastica, colore bianco.

**Si prega di verificare la data di scadenza.**



Codice a barre EAN	Articolo	Fornitura cartone kg	Prezzo €/kg
4007360521578	10005631001	10	6,01

### Additivo per gettata "Mini"

Additivo per cemento sintetico per la produzione di gettata modificata con polimeri per la riduzione dello spessore della gettata secondo DIN 18560 - Parte 2.

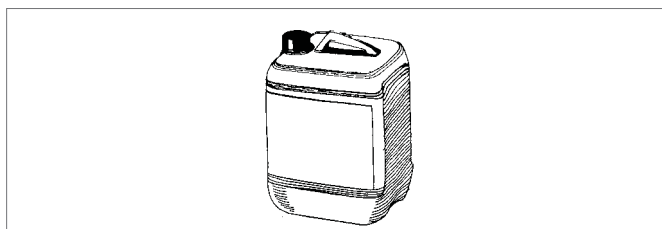
Consente di realizzare i massetti con spessore minimo.

**Fabbisogno di 4,5 Kg per 1 m<sup>3</sup> di massetto spessore 32 mm**

(vedi tabella sottostante).

Confezione: tanica in plastica, colore blu.

**Si prega di verificare la data di scadenza.**



Codice a barre EAN	Articolo	Fornitura cartone kg	Prezzo €/kg
4007360530693	10005661001	10	29,76

### Composizione per ottenere un m<sup>3</sup> di impasto per massetto con caratteristiche F4-ZE20

Spessore minimo del massetto sopra tubo 45 mm			
330 Kg	cemento		
1,00 m <sup>3</sup>	sabbia 0-8 mm		
60/90 LT	acqua		
3,50 Kg	additivo massetto REHAU	Art. 10005631001	
1,00 Kg	fibre polimeriche REHAU	Art. 12654711001	

### Composizione per ottenere un m<sup>3</sup> di impasto per massetto con caratteristiche F5-ZE30

Spessore minimo del massetto sopra tubo 32 mm			
330 Kg	cemento		
1,00 m <sup>3</sup>	sabbia 0-8 mm		
60/90 LT	acqua		
4,50 Kg	additivo mini REHAU	Art. 10005661001	
1,00 Kg	fibre polimeriche REHAU	Art. 12654711001	

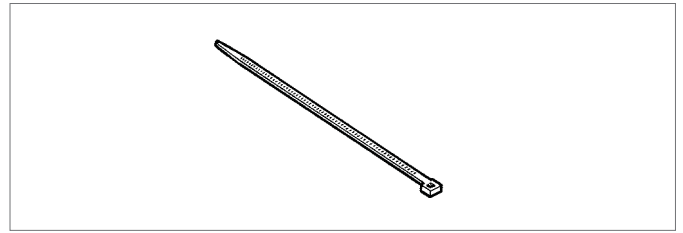
### Fascetta stringitubo

Fascetta stringitubo in poliaminide per un fissaggio esatto dei tubi RAUTHERM S.

Il fissaggio dei tubi avviene con una distanza di circa 1 m.

Resistente alle temperature da - 40°C fino a + 105°C.

Confezione: imballato in sacchetti PE.



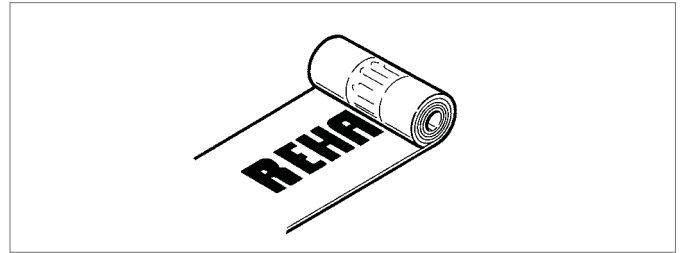
Codice a barre EAN	Articolo	Lunghezza x Larghezza mm x mm	Resistenza a trazione N/mm	Peso kg/100pz	Fornitura pz	Prezzo €/100pz
4007360041021	117244481100	4,8 x 178	220	0,140	100	6,01

### Foglio di copertura

In polietilene.

Per la copertura e protezione dell'isolamento termico ed anticalpestio corrispondente alle richieste secondo DIN 18560.

Confezione: imballati in rotoli da 100 m in PE.



Codice a barre EAN	Articolo	Larghezza mm	Superficie m <sup>2</sup>	Spessore mm	Peso kg/rotolo	Fornitura m <sup>2</sup>	Prezzo €/m <sup>2</sup>
4007360033392	1125605411003	1200	120	0,2	29,0	120	1,70

### Dispositivo di sbobinamento

Per sbobinare tubi di riscaldamento in cantiere con messa in opera a freddo.

Utilizzabile per rotoli di tubo con diametro esterno da 10 a 20 mm nella confezione minore o uguale a 600 m.

Fornitura: imballato in cartoni.



Codice a barre EAN	Articolo	Descrizione	Peso kg/pz	Fornitura pz	Prezzo €/pz
4007360298487	1122658111001	Srotolatore assemblabile	18,0	1	550,00

### Dispositivo di sbobinamento

Per sbobinare tubi di riscaldamento in cantiere con messa in opera a caldo.

Utilizzabile per rotoli di tubo delle seguenti lunghezze massime:

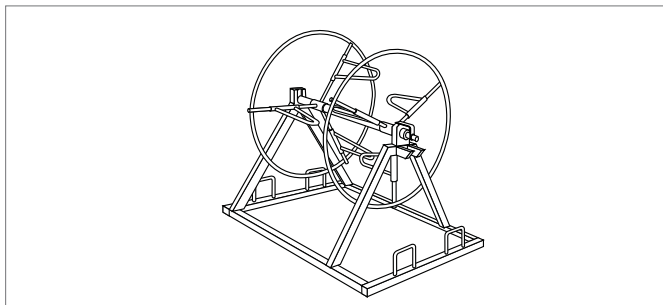
Diametro esterno    Lunghezza del rotolo

fino a 17 mm:        max. 600 m

20 mm: max. 500 m

25 mm: max. 350 m

32 mm: max. 200 m



Codice a barre EAN	Articolo	Descrizione	Peso kg/pz	Fornitura pz	Prezzo €/pz
4007360073602	112601081001	Dispositivo di sbobinamento utilizzabile a caldo	37,0	1	1.950,00

### Canalina semicilindrica a incastro REHAU

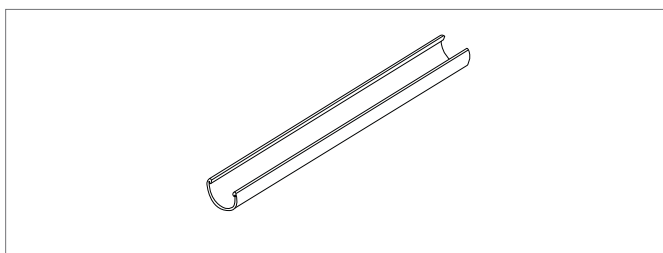
per il supporto o il bloccaggio di tubi REHAU PE-Xa a posa libera.

Riduce le dilatazioni dovute alle temperature dei tubi RAU-PE-Xa.

Non richiede ulteriore fissaggio durante la fase di montaggio.

Per l'aumento delle distanze tra staffe per tubi.

Materiale: acciaio, zincato.



Codice a barre EAN	Articolo	per Diam. est. tubo	Peso kg/m	Lunghezza m	Fornitura m	Confezione	Prezzo €/m
4007360040741	111380331001	16/17	0,260	3	30	barra	2,80
4007360040758	111380431001	20	0,326	3	30	barra	4,00
4007360040765	111380531001	25	0,460	3	30	barra	5,10
4007360040772	111380631001	32	0,560	3	30	barra	6,00

# NEA SMART 2.0

Regolazione della temperatura semplice, flessibile, a prova di futuro.

NEA SMART 2.0 è il sistema di regolazione della temperatura nei singoli ambienti che permette di soddisfare in modo semplice, rapido e flessibile le più svariate esigenze di riscaldamento e raffrescamento.



L'app NEA SMART 2.0 è disponibile per iOS e Android:



Installazione semplice,  
Manutenzione rapida



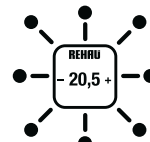
Una soluzione per  
tutti gli usi



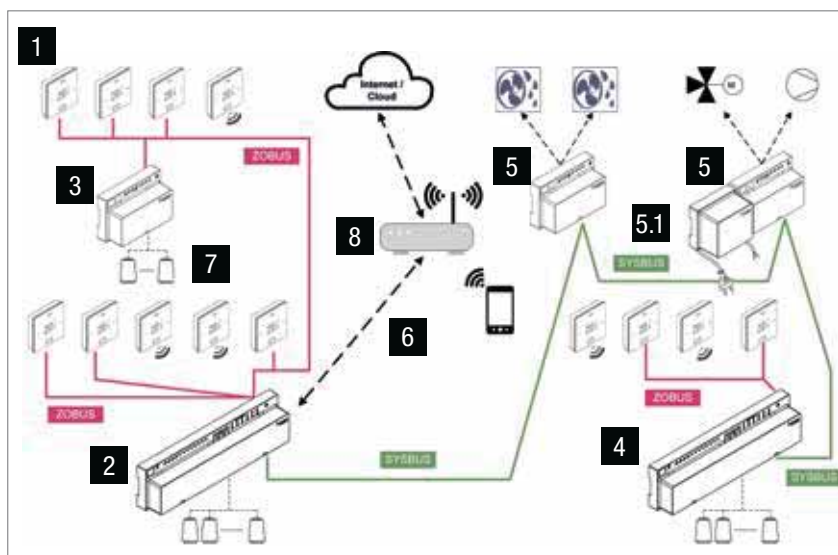
Design elegante,  
funzioni smart



Assistenza e supporto  
REHAU di prim'ordine



Collegamento ai sistemi  
Smart Home esistenti



Struttura generale del sistema

**SYSBUS** System Bus (bus a 4 fili, cavo schermato)

**ZOBUS** Zone Bus (ZOBUS, bus a 2 fili, tipo di cavo e topologia a scelta, non occorre fare attenzione alla polarità)

1: Room Unit NEA SMART 2.0 con display (bus e wireless)

2: NEA SMART 2.0 BASE (230V o 24V)

3: NEA SMART 2.0 modulo R (230V o 24V)

4: NEA SMART 2.0 BASE (230V o 24V)

5: NEA SMART 2.0 modulo U (24V)

5.1: NEA SMART 2.0 trasformatore (230/24V)

6: interfaccia LAN/WLAN per connessione del sistema al router oppure al cloud

7: azionatori elettrotermici

8: Router

## 4.6 Regolazione

### 4.6.1 NEA SMART 2.0

#### NEA SMART 2.0 - versione via cavo

##### Room unit NEA SMART 2.0 Bus

Utilizzo: Regolazione della temperatura ambiente di riscaldamento/raffrescamento radiante

Proprietà:

- Versione via cavo
- Sensore di temperatura integrato (art.13280001001 - 13280061001)
- Sensore di temperatura e umidità integrato (art.13280041001 - 13280051001 - 13280081001)
- Indicato per riscaldamento e raffrescamento
- Può essere montato su una scatola da incasso (tipo 502) oppure direttamente a muro
- Alimentazione elettrica: linea bus a 2 fili, protetta contro l'inversione di polarità
- Tipo di protezione: IP20
- Classe di protezione: III
- Dimensione (LxHxP): 86 x 86 x 21 mm
- Sensore remoto NEA SMART 2.0 per monitoraggio temperatura pavimento collegabile
- Fornitura: imballaggio in cartone

Colore: Bianco (simile a RAL 9003) oppure nero (simile a RAL 9011 - solo art.132800501001)



##### Solo per art. 13280001001 - 13280041001 – 132800501001:

- Display matrice LED
- Cornice illuminata integrata
- Visualizzazione temperatura ambiente, valore nominale ambiente e tipo di funzionamento
- Facile utilizzo premendo un tasto e due tasti impostabili

Codice a barre EAN	Articolo	Descrizione	Peso g/pz.	Fornitura pz.	Prezzo €/pz.
4061264315336	13280001001	Room Unit con sensore di temperatura, bianco (TBW), con display	71	1	150,65
4061264315749	13280061001	Room Unit con sensore di temperatura, bianco (TBW), senza display	71	1	150,65
4061264315374	13280041001	Room Unit con sensore di temperatura e umidità, bianco (HBW), con display	71	1	150,65
4061264315381	13280051001	Room Unit con sensore di temperatura e umidità, nero (HBB), con display	71	1	150,65
4061264315763	13280081001	Room Unit con sensore di temperatura e umidità, bianco (HBW), senza display	71	1	150,65

## NEA SMART 2.0 – Versione wireless

### Room Unit NEA SMART 2.0 wireless

Utilizzo: Regolazione della temperatura ambiente di riscaldamento/raffrescamento radiante

Proprietà:

- Funzionamento wireless
- Sensore di temperatura integrato (art.13280101001 - 13280141001)
- Sensore di temperatura e umidità integrato (art.13280121001 - 13280131001 - 13280161001)
- Indicato per riscaldamento e raffrescamento
- Può essere montato su una scatola da incasso (tipo 502) oppure direttamente a muro
- Portata: 25 m negli edifici
- Alimentazione elettrica: 2 LR03
- Tipo batteria: AAA alcaline
- Durata batterie: > 2 anni
- Tipo di protezione: IP20
- Classe di protezione: III
- Frequenza trasmettitore: 869 MHz
- Dimensione (LxHxP): 86 x 86 x 21 mm
- Sensore remoto NEA SMART 2.0 collegabile alla room unit per monitoraggio temperatura pavimento
- Fornitura: imballaggio in cartone

Colore: Bianco (simile a RAL 9003) oppure nero (simile a RAL 9011 - solo art.13280131001)



#### Solo per art. 13280101002 - 13280121002 - 132801301002:

- Display matrice LED
- Visualizzazione temperatura ambiente, valore nominale ambiente e tipo di funzionamento
- Facile utilizzo premendo un tasto e due tasti impostabili

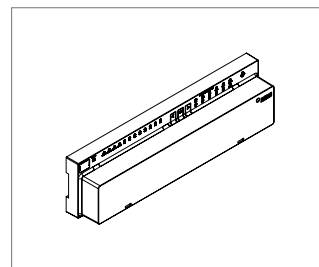
Codice a barre EAN	Articolo	Descrizione	Peso g/pz.	Fornitura pz.	Prezzo €/pz.
4064299393645	13280101002	Room Unit con sensore di temperatura, bianco (TRW), con display	101	1	150,65
4061264315787	13280141001	Room Unit con sensore di temperatura, bianco (TRW), senza display	101	1	150,65
4064299393683	13280121002	Room Unit con sensore di temperatura e umidità, bianco (HRW), con display	101	1	150,65
4064299393652	13280131002	Room Unit con sensore di temperatura e umidità, nero (HRB), con display	101	1	150,65
4061264315800	13280161001	Room Unit con sensore di temperatura e umidità, bianco (HRW), senza display	101	1	150,65



## NEA SMART 2.0 – Modulo di controllo e modulo di espansione

### Stazione base NEA SMART 2.0

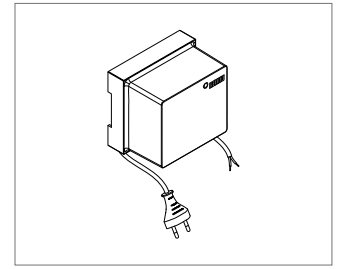
- Utilizzo: Regolazione del sistema di riscaldamento/raffrescamento radiante
- Funzioni di regolazione per il funzionamento a risparmio energetico di riscaldamento/raffrescamento radiante in collegamento con la regolazione della temperatura di mandata ed il deumidificatore
  - Indicato per tutti i termostati e sensori ambiente NEA SMART 2.0 con tecnologia bus e wireless
  - Funzionamento e utilizzo tramite app REHAU e possibile collegamento a cloud
  - Attribuzione del termostato tramite tre tasti
  - Visualizzazione stato tramite LED
  - Per montaggio su parete oppure barra DIN
  - Regolazione temperatura ambiente fino a 8 ambienti e 12 azionatori
  - Con modulo di espansione ambiente espandibile per 4 ulteriori ambienti
  - L'ampliamento del sistema fino ad un totale di 5 moduli di controllo su System Bus permette la regolazione fino a 60 ambienti
  - Possibili funzioni aggiuntive per regolazione della temperatura di mandata e regolazione della deumidificazione attraverso il modulo di espansione universale
- Proprietà:
- 4 uscite relè (contatti a potenziale zero) per pompe di circolazione, deumidificatore, generatore di calore/freddo
  - 4 ingressi digitali per segnale change over, indicazione punto di rugiada e commutazione modalità di funzionamento
  - Interfaccia LAN-/WLAN integrata
  - ZOBUS (bus a 2 fili) per termostato/sensore ambiente NEA SMART 2.0 nella versione via cavo e segnale da 869 MHz per termostato/sensore ambiente NEA SMART 2.0 in versione wireless integrato
  - Portata: 25 m negli edifici
  - Opzionale: antenna esterna collegabile
  - Collegamento per System Bus per ulteriori unità di base e moduli di espansione
  - Alimentazione elettrica: 24 V  $\pm$  15 % / 50 Hz e 230 V AC  $\pm$  15 % / 50 Hz
  - Potenza assorbita massima: 24 V: 3 W (senza azionatore e moduli di espansione); 230 V: 3,5 W (senza azionatore e moduli di espansione)
  - Tipo di protezione: IP20
  - Fornitura: imballaggio in cartone
- Colore: Bianco (simile a RAL 9003)



Codice a barre EAN	Articolo	Descrizione	Larghezza mm	Altezza mm	Profondità mm	Tensione V	Peso g/pz.	Fornitura pz.	Prezzo €/pz.
4061264315626	13280241001	Stazione base 24 V	317	83,5	52,6	24	502	1	552,50
4061264315732	13282301001	Stazione base 230 V	317	83,5	52,6	230	613	1	577,50

## Trasformatore NEA SMART 2.0

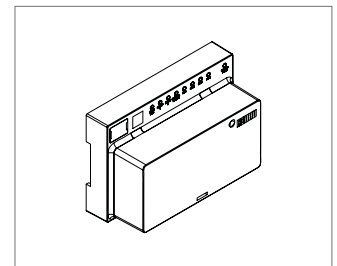
- Utilizzo: Alimentazione elettrica per modulo di controllo NEA SMART 2.0 e moduli di espansione
- Trasformatore SELV per sistema base NEA SMART 2.0 e moduli di espansione
  - Per montaggio su parete oppure barra DIN
- Proprietà:
- Primario: 230 V 50/60 Hz
  - Secondario 24 V, 60 VA
  - Tipo di protezione: IP20
  - Lunghezza cavi: primario 1 m, secondario 0,3 m
  - Fornitura: imballaggio in cartone
- Colore: Bianco (simile a RAL 9003)



Codice a barre EAN	Articolo	Descrizione	Larghezza mm	Altezza mm	Profondità mm	Peso kg/pz.	Fornitura pz.	Prezzo €/pz.
4061264315633	13280191001	Trasformatore NEA SMART 2.0	94	83,5	66,4	1,40	1	94,20

## Modulo R NEA SMART 2.0

- Utilizzo: Per ampliamento del modulo di controllo NEA SMART 2.0 a ulteriori 4 ambienti
- Modulo di espansione ambiente
  - Indicato per il collegamento alla Room Unit NEA SMART 2.0 con tecnologia bus e wireless
  - Comunicazione con il modulo di controllo NEA SMART 2.0 tramite ZOBUS
  - Fino a ulteriori 4 ambienti e 8 azionatori
- Proprietà:
- Visualizzazione stato tramite LED
  - Per montaggio su parete oppure barra DIN
  - 2 uscite relè (a potenziale zero) per comando di deumidificatori
  - 1 ingresso digitale per indicazione punto di rugiada
  - Alimentazione elettrica: 24 V ± 15 % / 50 Hz e 230 V AC ± 15 % / 50 Hz
  - Tipo di protezione: IP20
  - Fornitura: imballaggio in cartone
- Colore: Bianco (simile a RAL 9003)



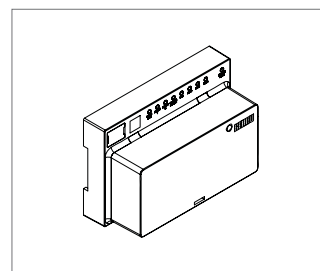
Codice a barre EAN	Articolo	Descrizione	Larghezza mm	Altezza mm	Profondità mm	Tensione V	Peso g/pz.	Fornitura pz.	Prezzo €/pz.
4061264315640	13280201001	Modulo R NEA SMART 2.0 24 V	125,5	83,5	52,6	24	222	1	251,20
4061264315824	13280211001	Modulo R NEA SMART 2.0 230 V	125,5	83,5	52,6	230	222	1	276,20

## Modulo U NEA SMART 2.0

Utilizzo: Per ampliamento del modulo di controllo NEA SMART 2.0 ad ulteriori funzioni

- Proprietà:
- Modulo di espansione universale
  - Comunicazione con il sistema base NEA SMART 2.0 tramite System Bus
  - Selezione di una delle seguenti funzioni:
    - Regolazione temperatura di mandata
    - Regolazione di 2 deumidificatori
  - Tutti gli ingressi e le uscite sono predefiniti secondo la funzione selezionata
  - 4 ingressi analogici NTC 10K
  - 4 ingressi digitali
  - 4 uscite relè (a potenziale zero)
  - 1 uscita analogica 0...10 V
  - Visualizzazione stato tramite LED
  - Per montaggio su parete oppure barra DIN
  - Alimentazione elettrica:
    - 24 V ± 15 % / 50 Hz
  - Tipo di protezione: IP20
  - Fornitura: imballaggio in cartone

Colore: Bianco (simile a RAL 9003)



Codice a barre EAN	Articolo	Descrizione	Larghezza mm	Altezza mm	Profondità mm	Tensione V	Peso g/pz.	Fornitura pz.	Prezzo €/pz.
4061264315657	13280221001	Modulo U NEA SMART 2.0 24 V	125,5	83,5	52,6	24	235	1	251,20

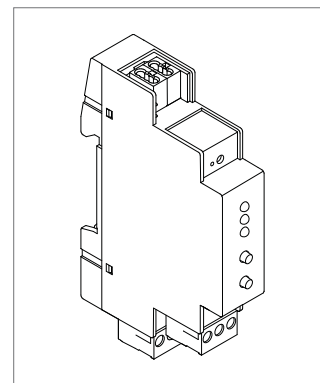
## KNX Gateway NEA SMART 2.0

Utilizzo: Rende possibile il trasferimento dei dati dal sistema di regolazione NEA SMART 2.0 a un sistema KNX

- Proprietà:
- Gateway compatto tra KNX TP e il SYSBUS del sistema di regolazione NEA SMART 2.0
  - Fino a 250 canali
  - Messa in funzione con ETS
  - Montaggio: guida DIN montaggio in serie 1 TE (18 mm)
  - Tensione ausiliaria per SYSBUS: il Gateway di alimentazione NEA SMART 2.0 è assolutamente necessario
  - Tensione ausiliaria per KNX: in cantiere

Nota:

La NEA SMART 2.0 rete ausiliaria per Gateway deve essere ordinata separatamente



Codice a barre EAN	Articolo	Larghezza mm	Altezza mm	Profondità mm	Peso g/pz	Fornitura pz	Prezzo €/pz
4064299241106	13388001001	17,5	59,8	89,8	45	1	636,00

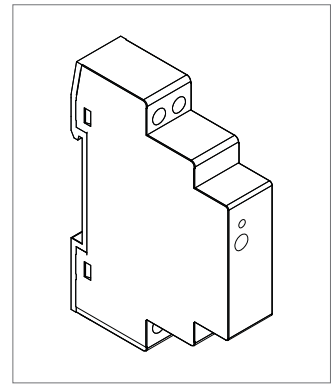
### Alimentatore ausiliario per gateway NEA SMART 2.0

Utilizzo: viene utilizzato per generare la tensione ausiliaria per il Modbus del gateway NEA SMART 2.0 KNX

- Proprietà:
- Alimentazione AC / DC
  - Ingresso tensione CA: 85 - 264 V CA
  - Uscita di tensione CC: 12 V CC
  - Montaggio: guida DIN, installazione in serie DIN con 1 TE (18 mm)
  - Protezione da cortocircuito, sovraccarico e sovratensione
  - Raffreddamento mediante convezione d'aria libera
  - Luce di segnalazione a LED per la visualizzazione dello stato

Nota:

deve essere ordinato separatamente dal NEA SMART 2.0 KNX Gateway

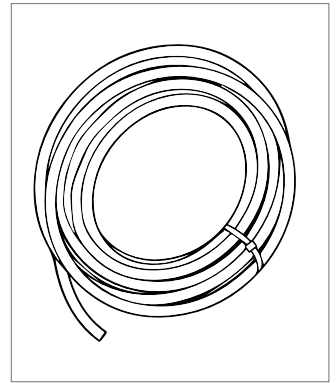
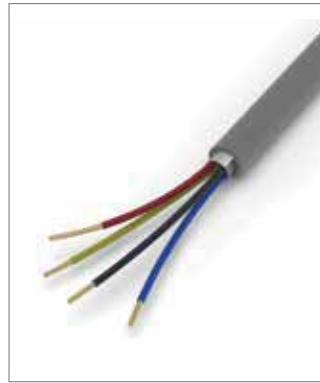


Codice a barre EAN	Articolo	Larghezza mm	Altezza mm	Profondità mm	Peso g/pz	Fornitura pz	Prezzo €/pz
4064299241113	13388011001	17,5	93	58,4	78	1	54,25

### Cavo bus NEA SMART 2.0

Utilizzo: Per il sistema Bus e zona Bus del sistema di regolazione NEA SMART 2.0

- Proprietà:
- Tipo J-Y(ST) 2x2x0,8 mm
  - Conduttore di rame massivo
  - Cavo con 2 coppie intrecciate
  - Schermo in film plastico laminato in alluminio con filo di drenaggio in rame
  - Resistenza loop: max. 73,2 ohm / km



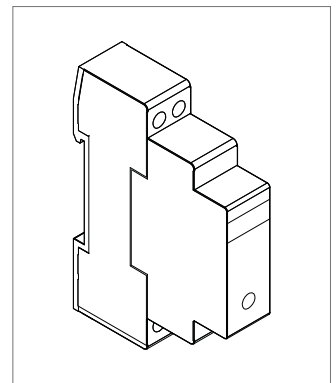
Codice a barre EAN	Articolo	Larghezza mm	Peso g/pz	Fornitura pz	Prezzo €/pz
4064299241120	13280411001	rotolo 10 m	600	1	24,38
4064299241137	13280421001	rotolo 50 m	3000	1	102,40

### Relè di interfaccia

Utilizzo:

- per il trasferimento di segnali di commutazione a 24 V AC agli ingressi digitali del sistema di controllo NEA SMART 2.0 o NEA
- per il trasferimento di segnali di commutazione 230 V AC agli ingressi digitali del sistema di controllo NEA SMART 2.0 o NEA

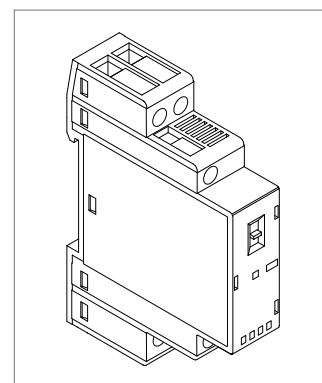
- Proprietà:
- Con collegamenti a vite
  - Montaggio su guida da 35 mm
  - 2 contatti in scambio 8 A
  - Contatti dorati
  - Indicatore a LED



Codice a barre EAN	Articolo	Descrizione	Larghezza mm	Altezza mm	Profondità mm	Peso g/pz	Fornitura pz	Prezzo €/pz
4064299241151	13388021001	24 V AC 50/60 Hz	18	62	75	70	1	71,92
4064299241168	13388031001	230 V AC/DC	18	62	75	70	1	71,92

## Relè di comando azionatori e /o altri dispositivi

- Utilizzo:
- per il collegamento alle uscite triac o uscite relè del sistema di controllo NEA SMART 2.0 24 V.
  - per il collegamento alle uscite del sistema di controllo Nea 24 V o 230 V.
  - per il controllo di dispositivi esterni, attuatori aggiuntivi o per l'inoltro di segnali ad altre unità tecnologiche dell'edificio
- Proprietà:
- Contatti di installazione con collegamenti a vite
  - Montaggio su guida da 35 mm
  - 2 contatti NA per 25 A / 250 V AC
  - Materiale di contatto: AgSnO<sub>2</sub>
  - Indicatore a LED
  - Interruttore a scorrimento per accensione / spegnimento automatico

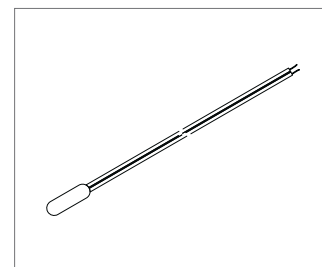


Codice a barre EAN	Articolo	Descrizione	Larghezza mm	Altezza mm	Profondità mm	Peso g/pz	Fornitura pz	Prezzo €/pz
4064299241175	13388041001	24 V AC/DC	18	62	85	88	1	85,33
4064299241182	13388061001	230 V AC/DC	18	62	85	88	1	85,33

## NEA SMART 2.0 – Accessori

### Sensore remoto NEA SMART 2.0

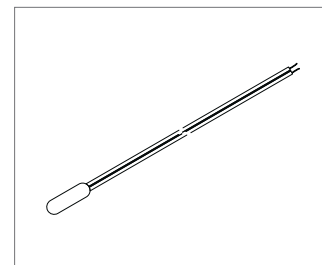
- Utilizzo:
- Misurazione e monitoraggio della temperatura del pavimento
  - Collegamento alla Room unit NEA SMART 2.0
- Proprietà:
- Sensore NTC 10K
  - Lunghezza cavo: 3 m
  - Lunghezza dell'elemento del sensore: 28 mm
  - Tipo di protezione: IP67
- Colore: Bianco



Codice a barre EAN	Articolo	Descrizione	Diametro mm	Lunghezza m	Peso g/pz.	Fornitura pz.	Prezzo €/pz.
4061264315701	13280331001	Sensore remoto	6	3	62	1	31,39

### Sonda di mandata/ritorno VL/RL NEA SMART 2.0

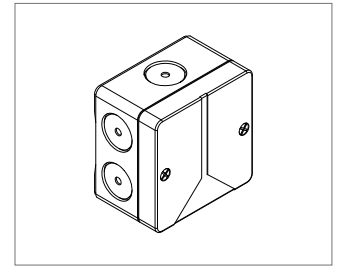
- Utilizzo:
- Misurazione temperatura di mandata/ritorno
  - Collegamento al modulo di espansione universale
  - Elemento sensore con chiusura in metallo compreso
- Proprietà:
- Sensore NTC 10K
  - Lunghezza cavo: 3 m
  - Lunghezza dell'elemento del sensore: 45 mm
  - Tipo di protezione: IP67
- Colore: Bianco



Codice a barre EAN	Articolo	Descrizione	Diametro mm	Lunghezza m	Peso g/pz.	Fornitura pz.	Prezzo €/pz.
4061264465062	13280391001	Sonda di temperatura mandata /ritorno	5	3	65	1	31,39

### Sonda esterna NEA SMART 2.0

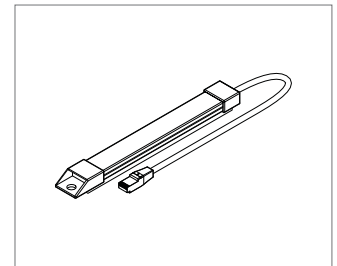
- Utilizzo: Misurazione temperatura esterna modalità wireless
- Frequenza: 869 MHz
  - Visualizzazione stato tramite LED
  - Montaggio a parete
- Proprietà:
- Alimentazione elettrica: 1 LR06
  - Tipo batteria: batteria al litio AA 2600 mAh
  - Durata batteria: ca. 10 anni
  - Portata: 180 m all'aperto, 30 m negli edifici
  - Tipo di protezione: IP45
  - Fornitura: imballaggio in cartone
- Colore: Bianco



Codice a barre EAN	Articolo	Descrizione	Larghezza mm	Altezza mm	Profondità mm	Peso g/pz.	Fornitura pz.	Prezzo €/pz.
4061264315718	13280341001	Sonda esterna wireless	79,6	79,6	49	119	1	100,45

### Antenna NEA SMART 2.0

- Utilizzo: Per una migliore ricezione radio della Room Unit NEA SMART 2.0
- Frequenza: 869 MHz
  - Montaggio a parete oppure adesivo
- Proprietà:
- Lunghezza cavo: 0,8 m (non allungabile)
  - Portata: 100 m all'aperto, 25 m negli edifici
  - Tipo di protezione: IP30
  - Classe di protezione: III
  - Fornitura: imballaggio in cartone
- Colore: Bianco



Codice a barre EAN	Articolo	Descrizione	Larghezza mm	Altezza mm	Profondità mm	Peso g/pz.	Fornitura pz.	Prezzo €/pz.
4061264315725	13280351001	Antenna	186	22	11	82	1	94,17

### Valvola miscelatrice 3 vie modulante

- Per la regolazione della temperatura di mandata attraverso la miscelazione con acqua proveniente dal circuito di ritorno.
- Fornita completa di attuatore elettrico alimentato a 24 V con controllo 0-10 V (MV20) e 10-0 V (MV 25).
- Disponibile nei diametri 20 e 25 mm.



Codice a barre EAN	Articolo	Denominazione	Descrizione	Peso kg/pz	Confezione pz	Prezzo €/pz
4007360169480	12442501001	MV 20	Valvola DN 20	0,80	1	517,50
4007360169497	12442601001	MV 25	Valvola DN 25	0,80	1	775,90

## 4.6.2 Nea

### Termostato ambiente Nea

Versione Nea H/HT: idoneo per modalità riscaldamento

Versione Nea HCT: idoneo per modalità riscaldamento e raffrescamento

Dimensioni compatte, installabile su scatola da incasso tonda, da incasso 502 o direttamente a muro.

Display retroilluminato con indicazione su display della modalità di funzionamento in chiara simbologia.

Comando tramite l'utilizzo di 3 tasti impostabili a intervalli di 0,5°C.

Ampio range di settaggio della temperatura.

Visualizzazione temperatura ambiente attuale.

Riduzione delle temperature (modo ridotto) tramite modulo Timer esterno Nea.

Protezione antigelo e protezione azionatori elettrotermici.

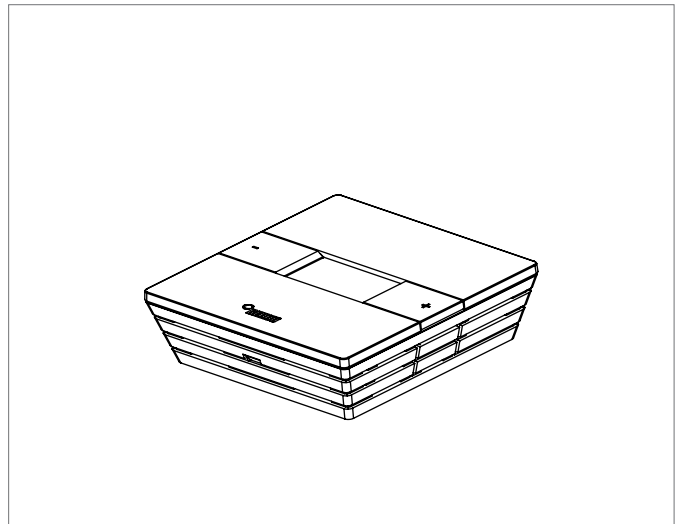
Da un termostato Nea possono essere comandati direttamente fino a 5 azionatori elettrotermici.

Diversi modi operativi: Automatico, Normale, Ridotto e OFF.

I tasti possono essere bloccati.

Colore: coperchio frontale bianco (RAL 9016); involucro posteriore grigio antracite (RAL 7016).

Dimensioni (LxAxP): 88 x 88 x 26 mm



### Solo versioni HT e HCT:

Riduzione della temperatura (modo ridotto) tramite Timer integrato o modulo timer esterno Nea.

Impostazione della modalità Party – Vacanza – Presenza.

Visualizzazione di data e ora

Codice a barre EAN	Articolo	Descrizione	Peso kg/pz	Fornitura pz	Prezzo €/pz
4007360480158	13362301001	Termostato ambiente Nea H 230 V	0,325	1	54,12
4007360480134	13372301001	Termostato ambiente Nea HT 230 V	0,329	1	60,73
4007360480158	13382301001	Termostato ambiente Nea HCT 230 V	0,328	1	88,00

### Distributore di regolazione Nea H

Per la connessione di un massimo di 12 azionatori elettrotermici controllati da 6 termostati ambiente. Utilizzabile con termostato ambiente Nea H o termostato ambiente Nea HT. Antistrappo integrato.

#### Modulo pompa integrato.

Morsetti disposti in modo chiaro e visibile. Morsettiera senza viti di fissaggio con sistema di collegamento a morsetto/spina.

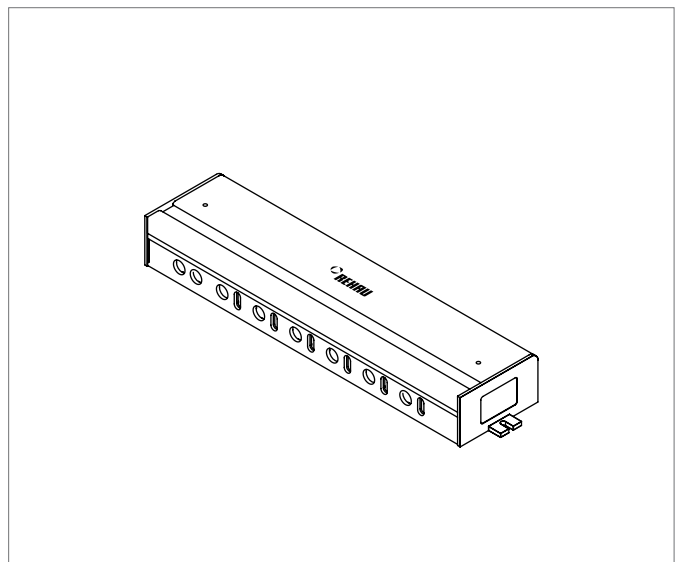
Possibilità di impostare il modo Ridotto dall'esterno per 2 programmi di riscaldamento (C1/C2) mediante il modulo Timer esterno Nea (Articolo 12144811001).

Fissaggio su guide standard o fissaggio a parete in armadio di distribuzione.

Colore involucro posteriore: grigio scuro simile a RAL 7021

Colore coperchio frontale: trasparente.

Dimensioni A x L x P: 90 x 326,5 x 50 mm.



Codice a barre EAN	Articolo	Descrizione	max. Azionatori	Peso kg/pz	Fornitura pz	Prezzo €/pz
4007360560409	13422301001	Distributore di regolazione Nea H 230 V, 6 canali	15	0,510	1	110,20
NEW 4007360560416	13422301002	Distributore di regolazione nea H, 230 V, 10 canali	18	0,530	1	140,00

### Modulo Timer Nea

Il Modulo Timer permette il controllo centralizzato settimanale del Modo Ridotto per tutti i termostati ambiente collegati al distributore di regolazione H e distributore di regolazione H.

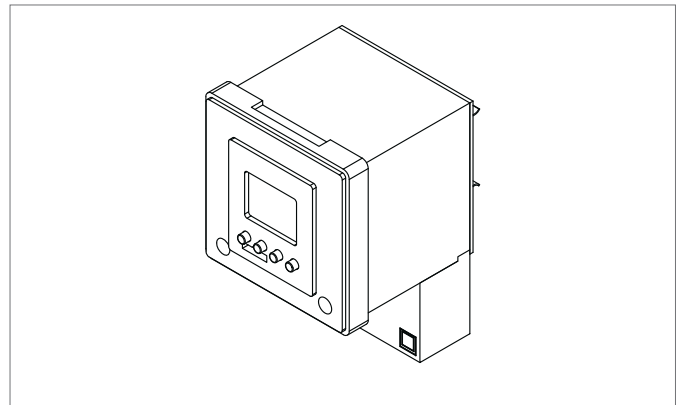
Due programmi settimanali presenti nel Modulo timer, 10 anni di carica di riserva (Batteria a litio).

Pieno azionamento senza connessione alla rete.

Programmazione semplificata mediante display LCD.

Commutazione automatica fra stagione estiva ed invernale.

Utilizzabile per sistema Nea a 230 V e 24 V. Possibilità di montaggio su guida standard e a parete.



Codice a barre EAN	Articolo	Descrizione	Peso kg/pz	Fornitura pz	Prezzo €/pz
4007360489175	12144811001	Modulo Timer Nea	0,250	1	374,30

### Sensore remoto Nea

Sensore remoto per collegamento a termostati Nea HCT.

Per il rilevamento e il controllo della temperatura pavimento e ambiente.

Lunghezza: 4 m

Diametro: 5 mm

Range temperatura di esercizio: da 0 a 70°C

Grado di protezione: IP67

Colore: nero



Codice a barre EAN	Articolo	Descrizione	Peso kg	Fornitura pz	Prezzo €/kg
4007360530266	12179051001	sensore 230 V	0,08	1	23,11



## 4.7 Collegamento radiatore e fancoil

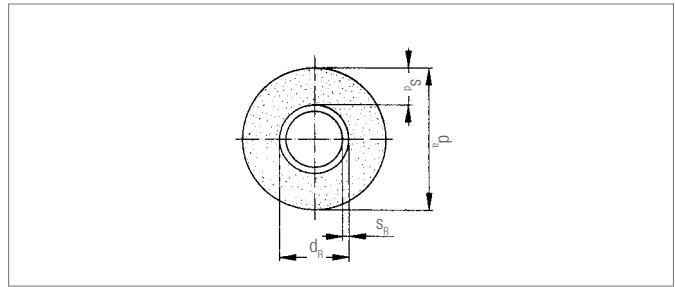
### Tubo RAUTHERM S preisolato 10 mm

per impianti di riscaldamento/raffrescamento.

Con guaina di isolamento in PE con foglio PE coestruso resistente allo strappo e al calpestio.

Conduttività termica  $\lambda = 0,040$  W/mK.

Colore isolamento: rosso / RAL 3002.



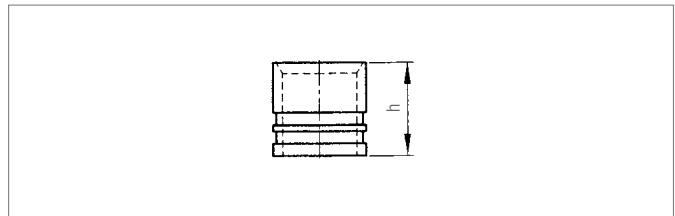
Codice a barre EAN	Articolo	con tubo RAUTHERM S	Dimensioni mm d <sub>a</sub> s <sub>d</sub>	Peso kg/m	Confezione m rotolo	Contenuto paletta m	Prezzo €/m
4007360484705	11390261001	17 x 2,0	38 10	0,145	50	500	3,13

### Manicotto autobloccante

Componente della tecnica di collegamento a manicotto autobloccante REHAU, priva di o-ring e a tenuta stagna, utilizzabile con il tubo RAUTHERM S.

Materiale: ottone zincato.

Caratteristiche: utilizzabile nel massetto, nel calcestruzzo e sotto intonaco senza foro di ispezione, secondo la norma DIN 18380.



Codice a barre EAN	Articolo	Dimensioni	Misure h	Peso kg/pz	Contenuto cartone pz	Fornitura pz	Prezzo €/pz
4007360330057	12005361001	10	15	0,009	100	10	1,04
4007360136734	12460341001	14	15	0,013	50	50	2,76
4007360032609	12502971002	17	20	0,018	50	50	1,20
4007360032616	12503071002	20	20	0,020	50	50	1,43
4007360032623	12591971002	25	27	0,036	50	50	1,85
4007360041304	11395821001	32	35	0,096	50	50	3,89

I raccordi per tubi universali RAUTITAN si trovano nel listino prezzi "Sistema RAUTITAN per installazioni domestiche".

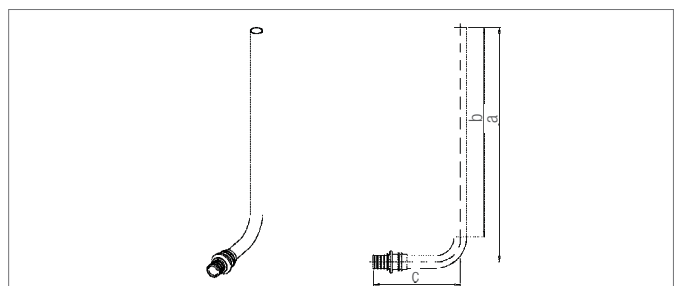
### Pipette a 90° per allacciamento radiatori

può essere impiegato per impianti di riscaldamento con i tubi REHAU RAUTHERM S e RAUTHERM SPEED K per il collegamento di radiatori in sistemi a uno o due tubi; le pipette sono adatte al collegamento sia dal pavimento che dalla parete, con diverse lunghezze dei lati.

Materiale tubo: acciaio inossidabile 14 x 1 mm secondo DIN EN 10088

Materiale raccordo di collegamento: acciaio inossidabile secondo DIN EN 10088.

Per il collegamento di un radiatore occorrono due pipette.



Codice a barre EAN	Articolo	per RAUTHERM S / RAUTHERM SPEED K	Dim. nominale mm	Dimensioni mm a b c	Peso kg/pz	Fornitura pz	Prezzo €/pz
4007360406479	12055101001	17 x 2,0 / 16 x 1,5	250	282,5 252 93	0,150	10	16,94

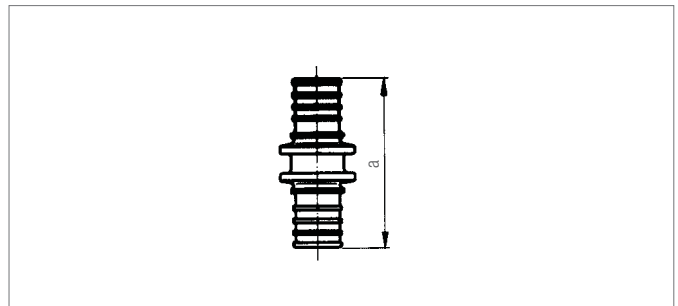
## Raccordi

### Intermedio diritto d'unione

per il collegamento dei tubi RAUTHERM S.

Materiale: ottone zincato.

Caratteristiche: componente della tecnica a manicotto autobloccante REHAU, priva di o-ring e a tenuta stagna, utilizzabile nel massetto, nel calcestruzzo e sotto intonaco senza foro di ispezione, secondo la norma DIN 18380.



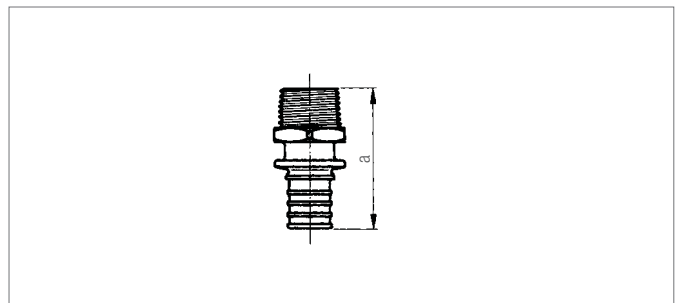
Codice a barre EAN	Articolo	Dimensioni	Misure mm a	Peso kg/pz	Contenuto cartone pz	Fornitura pz	Prezzo €/pz
<b>Uguale</b>							
4007360730026	12005261001	10	37	0,018	50	10	7,07
4007360136727	12460241001	14	36,5	0,028	50	10	6,80
4007360032401	12502771002	17	52,0	0,053	50	10	7,70
4007360032418	12503171002	20	52,0	0,060	50	10	8,14
4007360032623	12591871002	25	65,0	0,090	50	5	11,05
4007360041243	12611231001	32	78	0,180	30	10	18,35
<b>Ridotto</b>							
4007360330033	12005331001	17-10	51	0,041	50	10	11,28
4007360330040	12005341001	20-10	52	0,050	50	10	11,28
4007360330101	12005541001	25-10	61	0,073	50	10	13,21

### Terminale diritto maschio

Terminale diritto con filetto maschio, utilizzabile in impianti di riscaldamento realizzati con il tubo RAUTHERM S.

Materiale: ottone zincato

Caratteristiche: attacco filettato come collegamento, secondo la norma VOB (DIN 18380), collegamento secondo la norma DIN 8076 parte 1.



Codice a barre EAN	Articolo	Dimensioni	Misure mm a	Peso kg/pz	Contenuto cartone pz	Fornitura pz	Prezzo €/pz
4007360330149	12005661001	10-M 1/2	44,0	0,055	50	10	8,29
4007360204631	12350801001	14-M 1/2	42,0	0,070	50	10	10,28
4007360032555	12588171002	17-M 1/2	50,0	0,070	50	10	7,95
4007360041250	12685601001	17-M 3/8	46,6	0,050	50	10	8,47
4007360041267	12685701001	20-M 1/2	49,5	0,071	50	10	9,39
4007360032562	12588271002	20-M 3/4	52,0	0,100	50	10	9,39
4007360041274	12685801001	25-M 3/4	60,0	0,114	50	5	14,66
4007360032579	12534391002	25-M 1	61,5	0,170	50	5	13,32
4007360041281	12611431001	32-M 1	70,0	0,210	30	10	21,38

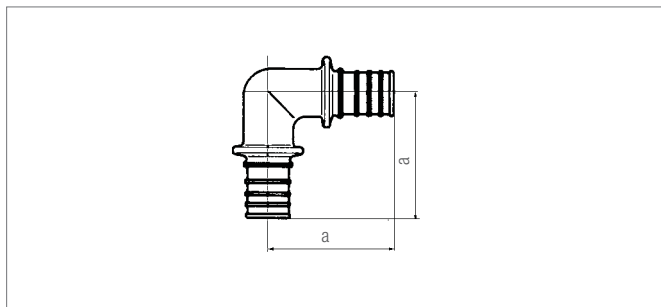
I raccordi per tubi universali RAUTITAN si trovano nel listino prezzi "Sistema RAUTITAN per installazioni domestiche".

### Curva a 90° d'unione

per la curvatura a 90° dei tubi RAUTHERM S.

Materiale: ottone zincato.

Caratteristiche: componente della tecnica a manicotto autobloccante REHAU priva di o-ring e la tenuta stagna, utilizzabile nel massetto, nel calcestruzzo e sotto intonaco senza foro di ispezione, secondo la norma DIN 18380.



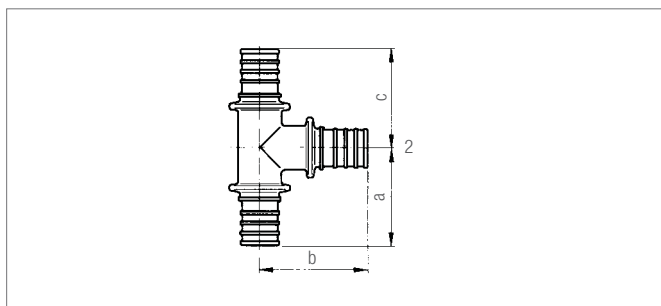
Codice a barre EAN	Articolo	Dimensioni	Misure mm a	Peso kg/pz	Contenuto cartone pz	Fornitura pz	Prezzo €/pz
4007360204648	12350901001	14	36,0	0,09	50	5	11,61
4007360032524	12588971002	17	45,0	0,09	50	5	9,00

### Raccordo a Tee

per il raccordo dei tubi RAUTHERM S

Materiale: ottone zincato

Caratteristiche: componente del manicotto autobloccante per la tecnica di collegamento, priva di o-ring e a tenuta stagna, conforme alla norma DIN 18380, installabile in pavimenti di cemento o sotto uno strato di intonaco senza apertura di ispezione.



Codice a barre EAN	Articolo	Dimensioni	Misure mm a	b	c	Peso kg/pz	Contenuto cartone pz	Fornitura pz	Prezzo €/pz
<b>Uscita ridotta:</b>									
4007360330064	12005431001	17-10-17	35	34	35	0,084	50	5	9,98
4007360330071	12005441001	20-10-20	35	36	35	0,097	50	5	9,98
4007360330125	12005631001	25-10-25	42	41	42	0,135	50	5	12,02
4007360330132	12005641001	32-10-32	48	44	48	0,238	50	5	19,32

## 4.8 Applicazioni speciali \*

### 4.8.1 Riscaldamento a pavimento per superfici industriali

#### Riscaldamento a pavimento per superfici industriali nel cemento armato

Riscaldamento a pavimento per superfici industriali REHAU nelle lastre di cemento per l'impiego in magazzini, capannoni di produzione ed esposizione.

Con tubi che portano il calore nella struttura di cemento attraverso pannelli preconfezionati o rete per armature.

Consiste in:

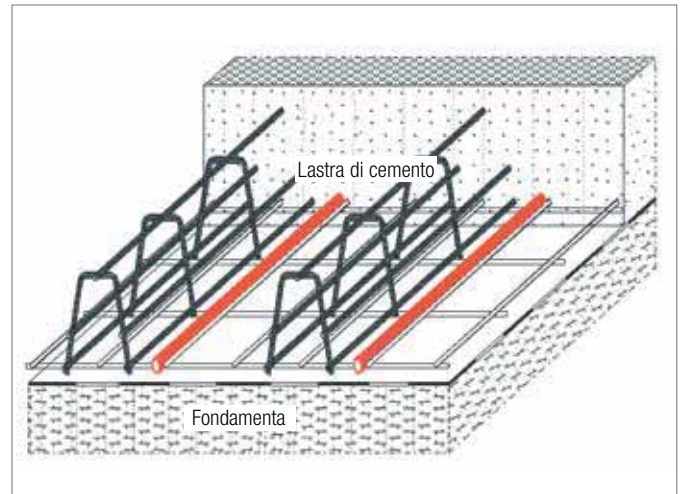
Tubo RAUTHERM S PE-Xa, 20 x 2,0 mm o 25 x 2,3 mm, di polietilene reticolato con metodo perossidico, tubo sec. DIN 16892, tenuta stagna all'ossigeno secondo DIN 4726, DIN reg. Nr. 3V226 / 3V227.

Fascetta stringitubo in poliamide per un fissaggio esatto dei tubi RAUTHERM S.

Tecnica di collegamento a manicotto autobloccante REHAU

Pipetta REHAU a 90°

Tubo corrugato REHAU come tubo di protezione.



#### Riscaldamento a pavimento per superfici industriali nel cemento con fibre d'acciaio

Riscaldamento a pavimento per superfici industriali REHAU nelle lastre di cemento per l'impiego in magazzini, capannoni di produzione ed esposizione.

Con tubi che portano il calore nel cemento armato attraverso posa parallela su binari di fissaggio.

Consiste in:

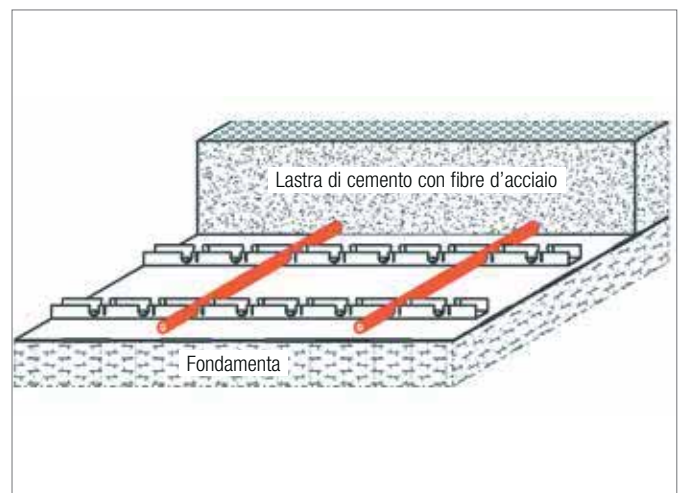
Tubo RAUTHERM S PE-Xa, 20 x 2,0 mm o 25 x 2,3 mm, di polietilene reticolato con metodo perossidico, tubo sec. DIN 16892, tenuta stagna all'ossigeno secondo DIN 4726, DIN reg. Nr. 3V226 / 3V227.

Binario RAILFIX REHAU o binario RAUFIX.

Tecnica di collegamento manicotto autobloccante REHAU.

Pipetta REHAU a 90°.

Tubo ondulato REHAU come tubo di protezione.



\* Collettori ad uso industriale 2" sono disponibili nel capitolo Raugo/Awadukt.

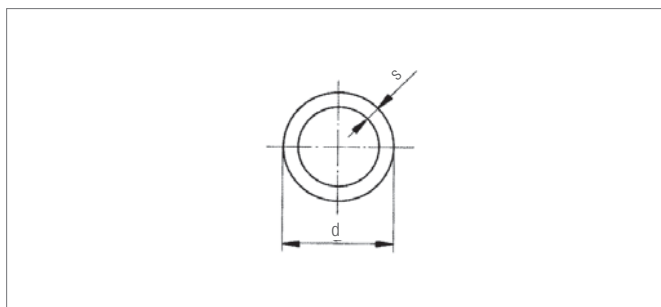
## Componenti comuni a tutti i sistemi

### Tubo RAUTHERM S

per impianti di riscaldamento

Materiale: polietilene reticolato ad alta pressione (PE-Xa), secondo la norma DIN 16892. Strato di sbarramento controlla la diffusione dell'ossigeno secondo la norma DIN 4726. Certificazioni: DIN CERTCO, Nr. di registrazione 3V226 PE-Xa o 3V227 PE-Xa (solo per le dimensioni 14,17, 20 e 25). Colore: rosso

Confezione: rotoli imballati in cartoni.



Codice a barre EAN	Articolo	Dimensioni		DN	Vol. l/m	Peso kg/m	Contenuto paletta m	Contenuto cartone m	Fornitura m	Confezione m rotolo	Prezzo €/m
		d mm	s mm								
4007360032227	11361601120	20	2,0	15	0,201	0,123	1800	120	120	120	2,55
4007360032234	11361601240	20	2,0	15	0,201	0,123	1680	240	240	240	2,55
4007360032258	11367701120	25	2,3	20	0,327	0,177	960	120	120	120	3,64
4007360106553	11367701300	25	2,3	20	0,327	0,177	900	-	300*	300	3,64

\* rotoli avvolti da una corda in PP.

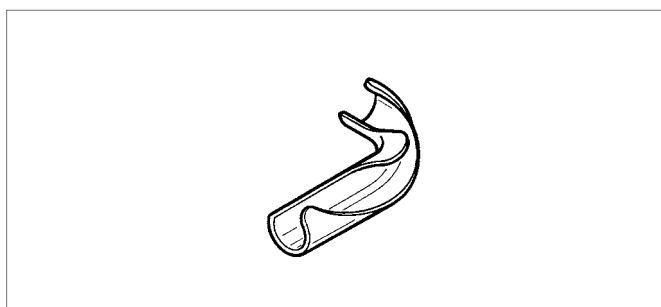
### Condotto curvato

Supporto per la curvatura dei tubi RAUTHERM S.

Materiale: poliammide.

Resistenza alla temperatura da -5°C a +60°C.

Colore: nero.



Codice a barre EAN	Articolo	Dimensione mm	Peso kg/pz	Fornitura pz	Prezzo €/pz
4007360202712	12393431001	20	0,058	25	3,07
4007360202729	12391931001	25	0,110	25	5,18

### Guaina corrugata

per la protezione del tubo RAUTHERM S, nella zona del collettore e nell'attraversamento dei giunti di dilatazione, secondo la norma DIN 18560.

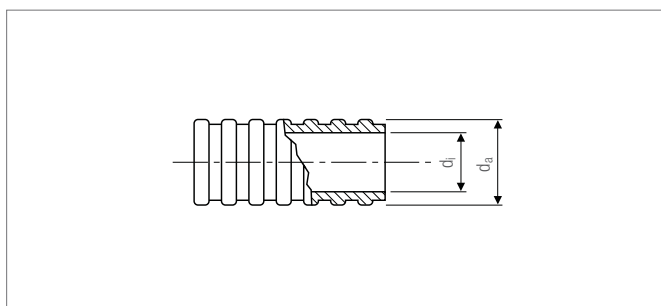
Materiale: polietilene

Caratteristiche: realizzata secondo la norma DIN 49019.

Resistente a temperature fino a +105°C.

Colore: nero

Confezione: rotoli.



Codice a barre EAN	Articolo	per RAUTHERM S	d <sub>a</sub> /d <sub>i</sub> tubo (PE-Xa)	Peso kg/m	Contenuto paletta m	Fornitura m	Confezione	Prezzo €/m
4061264880049	11374281050	20x2,0	28/23	0,090	2000	50	rotolo	1,53
4007360040666	11371601025	25x2,3	34/29	0,140	1250	25	rotolo	1,80

### Binario RAUFIX 16/17/20

Binario per il fissaggio del tubo RAUTHERM S.

Chiodi preformati sul lato inferiore.

Allungabile su entrambi i lati grazie al collegamento a scatto integrato.

Materiale: PP

Rialzamento del tubo: 5 mm

Altezza complessiva (senza chiodi):

binario 16/17/20: 27 mm

Confezione: fasci nel cartone.



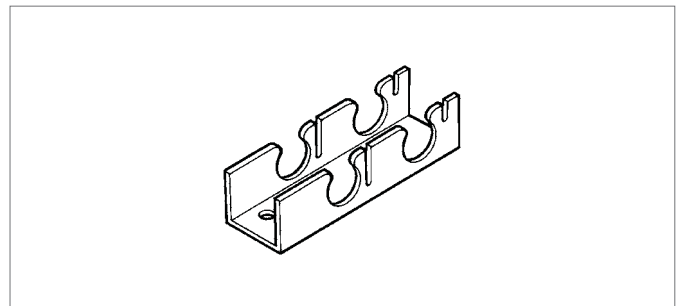
Codice a barre EAN	Articolo	Dimensione tubo mm	Larghezza mm	Lunghezza mm	Peso kg/m	Contenuto paletta m	Contenuto cartone m	Fornitura m	Prezzo €/m
4007360078195	12442481002	16/17/20	50	1000	0,237	1800	900	10	3,63

### Binario RAILFIX 25

per il montaggio veloce del tubo RAUTHERM S.

Binari d'arresto per il fissaggio dei tubi RAUTHERM S.

Confezione: fasci su palette.



Codice a barre EAN	Articolo	Dimensione tubo mm	Lunghezza mm	Larghezza mm	Peso kg/m	Contenuto m	Fornitura m	Prezzo €/m
4007360033873	12662101001*	25x2,3	4000	50	0,44	1600	512	7,70

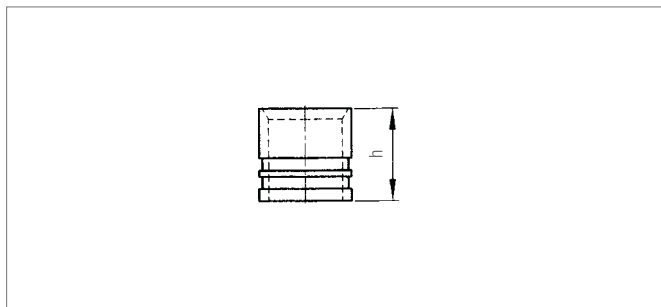
\* Tempi di consegna a richiesta

### Manicotto autobloccante

Componente della tecnica di collegamento a manicotto autobloccante REHAU, priva di o-ring e a tenuta stagna, utilizzabile con il tubo RAUTHERM S.

Materiale: ottone zincato.

Caratteristiche: utilizzabile nel massetto, nel calcestruzzo e sotto intonaco senza foro di ispezione, secondo la norma DIN 18380.



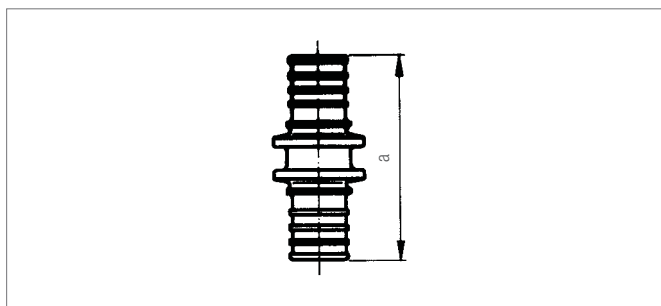
Codice a barre EAN	Articolo	Dimensione	Misure h	Peso kg/pz	Contenuto cartone pz	Fornitura pz	Prezzo €/pz
4007360032616	12503071002	20	20	0,020	50	50	1,43
4007360032623	12591971002	25	27	0,036	50	50	1,85

### Intermedio diritto d'unione

per il collegamento dei tubi RAUTHERM S.

Materiale: ottone zincato.

Caratteristiche: componente della tecnica a manicotto autobloccante REHAU, priva di o-ring e a tenuta stagna, utilizzabile nel massetto, nel calcestruzzo e sotto intonaco senza foro di ispezione, secondo la norma DIN 18380.



Codice a barre EAN	Articolo	Dimensione	Misure a	Peso kg/pz	Contenuto cartone pz	Fornitura pz	Prezzo €/pz
4007360032418	12503171002	20	52	0,060	50	10	8,14
4007360032425	12591871002	25	52	0,090	50	5	11,05

## 4.8.2 Riscaldamento a pavimento oscillante

### Riscaldamento a pavimento oscillante con collettori industriali

per l'impiego nella pavimentazione oscillante in superfici sportive secondo DIN 18032, parte 2. Grazie alla distanza fra il pavimento oscillante e ed il sistema di riscaldamento, è possibile provvedere al rifacimento della superficie senza smontare il sistema di riscaldamento radiante. Collegamento dei tubi di riscaldamento tramite collettore industriale REHAU.

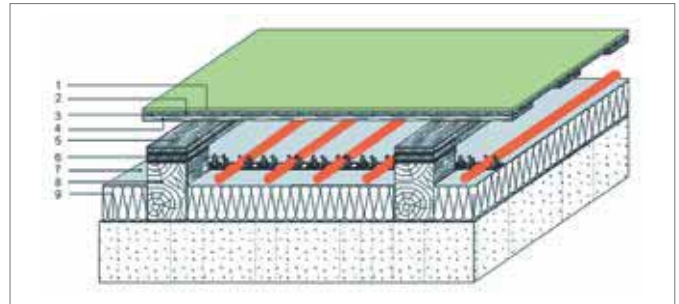
Consiste in:

Tubo RAUTHERM S PE-Xa, 20 x 2,0 mm o 25 x 2,3 mm, secondo DIN 16892, di polietilene reticolato con metodo perossidico, tubo sec. DIN 16892, tenuta stagna all'ossigeno secondo DIN 4726, DIN reg. n° 3V226 / 3V227.

Tecnica di collegamento tramite manicotto autobloccante REHAU

Binari di fissaggio RAUFIX per il fissaggio esatto dei tubi RAUTHERM S  
Lastra isolante REHAU preforata

Collettore industriale REHAU.



- 1 Copertura superiore
- 2 Lastra di distribuzione carico (di trucioli, di compensato o biologico)
- 3 Foglia PE
- 4 Travetti di supporto
- 5 Trave oscillante doppia - elementi flottanti
- 6 Binario RAUFIX REHAU
- 7 Isolamento, lastra PUR 70 mm
- 8 Ceppo di riempimento (e.g. per 70 mm d'isolamento, altezza min. 105 mm)
- 9 Barriera antivapore

### Riscaldamento a pavimento oscillante con collettori per superfici sportive

Per l'impiego nella pavimentazione oscillante in superfici sportive secondo DIN 18032, parte 2. Ottimizzazione dei rapporti di pressione nel sistema tramite collegamento dei tubi di riscaldamento al collettore secondo il principio "Tichelmann" (sistema a ritorno inverso).

Possibilità di personalizzazione dei collettori secondo le esigenze specifiche del cantiere, seguendo le indicazioni dell'ufficio tecnico REHAU di Vs. competenza.

Consiste in:

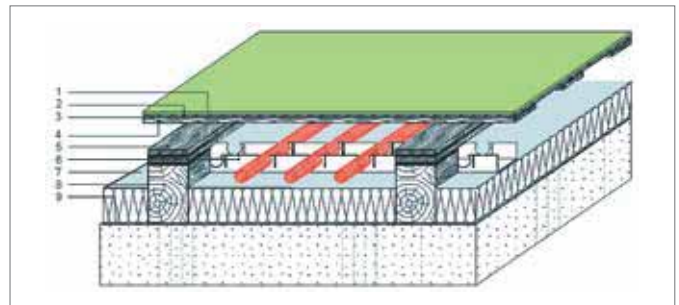
Tubo RAUTHERM S PE-Xa, 20 x 2,0 mm o 25 x 2,3 mm, secondo DIN 16892, di polietilene reticolato con metodo perossidico, tubo sec. DIN 16892, tenuta stagna all'ossigeno secondo DIN 4726, DIN reg. n° 3V226 / 3V227.

Binari di fissaggio RAUFIX per il fissaggio esatto dei tubi RAUTHERM S

Tecnica di collegamento tramite manicotto autobloccante REHAU

Completo di prefabbricati per collettori REHAU per pavimenti oscillanti per il collegamento secondo il principio "Tichelmann" (sistema a ritorno inverso)

Lastra isolante REHAU preforata.



- 1 Copertura superiore
- 2 Lastra di distribuzione carico (di trucioli, di compensato o biologico)
- 3 Foglia PE
- 4 Travetti di supporto
- 5 Trave oscillante doppia - elementi flottanti
- 6 Binario RAUFIX REHAU
- 7 Isolamento PUR 70 mm
- 8 Ceppo di riempimento (e.g. per 70 mm d'isolamento, altezza min. 110 mm)
- 9 Barriera antivapore

### Collettore per superfici sportive

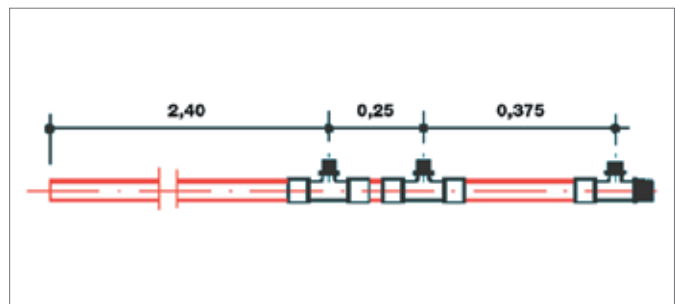
Per l'impiego nella pavimentazione oscillante in superfici sportive secondo DIN 18032, parte 2. Collettore REHAU per pavimenti oscillanti secondo il principio "Tichelmann" (sistema a ritorno inverso) che consiste in:

Elemento finale

Elemento di ritorno

Elemento base del collettore

Prodotto da un tubo RAUTHERM FW 40 x 3,7 mm e pezzi prestampati REHAU con tecnica di collegamento tramite manicotto autobloccante. I sistemi dei collettori saranno calcolati in modo individuale secondo le circostanze locali. Secondo un lista dei materiali avviene la preconfessione e l'installazione da parte di un tecnico abilitato. Grazie a questo il sistema dei collettori può essere adattato individualmente ad ogni palestra. Ulteriori informazioni sono a Sua disposizione presso la filiale REHAU nella Vostra vicinanza.





## Riscaldamento a pavimento oscillante

### Componenti comuni a tutti i sistemi

#### Tubo RAUTHERM S

per impianti di riscaldamento

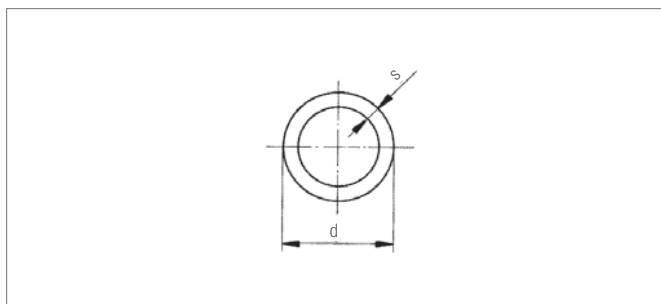
Materiale: polietilene reticolato ad alta pressione (PE-Xa), secondo la norma DIN 16892.

Strato di sbarramento controlla la diffusione dell'ossigeno secondo la norma DIN 4726.

Certificazioni: DIN CERTCO, Nr. di registrazione 3V226 PE-Xa o 3V227 PE-Xa (solo per le dimensioni 14,17, 20 e 25).

Colore: rosso

Confezione: rotoli imballati in cartoni



Codice a barre EAN	Articolo	Dimensioni		DN	Vol. l/m	Peso kg/m	Contenuto paletta m	Contenuto cartone m	Fornitura m	Confezione m rotolo	Prezzo €/m
		d mm	s mm								
4007360032227	11361601120	20	2,0	15	0,201	0,123	1800	120	120	120	2,55
4007360032234	11361601240	20	2,0	15	0,201	0,123	1680	240	240	240	2,55
4007360032258	11367701120	25	2,3	20	0,327	0,177	960	120	120	120	3,64
4007360106553	11367701300	25	2,3	20	0,327	0,177	900	-	300	300*	3,64

\* rotoli avvolti da una corda in PP.

#### Guaina corrugata

per la protezione del tubo RAUTHERM S, nella zona del collettore e nell'attraversamento dei giunti di dilatazione, secondo la norma DIN 18560.

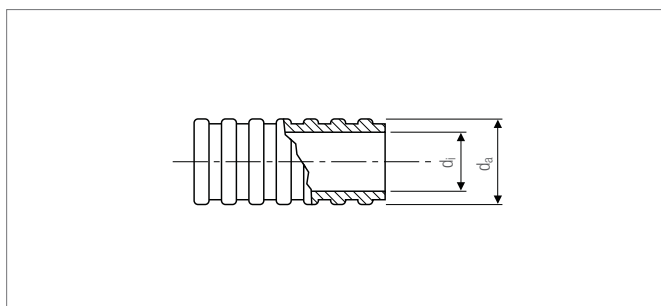
Materiale: polietilene

Caratteristiche: realizzata secondo la norma DIN 49019.

Resistente a temperature fino a +105°C.

Colore: nero

Confezione: rotoli.



Codice a barre EAN	Articolo	per RAUTHERM S	d <sub>a</sub> /d <sub>i</sub> tubo (PE-Xa)	Peso kg/m	Contenuto paletta m	Fornitura m	Confezione	Prezzo €/m
4061264880049	11374281050	20 x 2,0	28/23	0,090	2000	50	rotolo	1,53
4007360040666	11371601025	25 x 2,3	34/29	0,140	1250	25	rotolo	1,80

#### Binario RAUFIX 16/17/20

Binario per il fissaggio del tubo RAUTHERM S.

Chiodi preformati sul lato inferiore.

Allungabile su entrambi i lati grazie al collegamento a scatto integrato.

materiale: PP

Rialzamento del tubo: 5 mm

Altezza complessiva (senza chiodi):

binario 16/17/20: 27 mm

Confezione: fasci nel cartone.



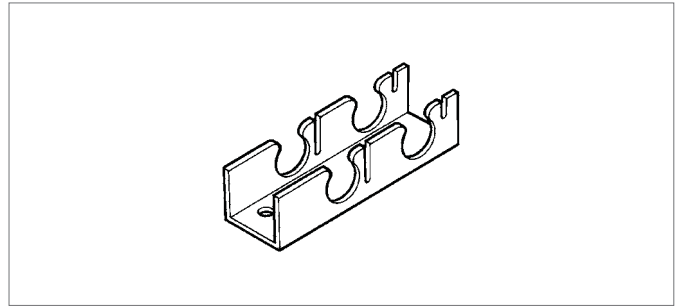
Codice a barre EAN	Articolo	Dimensione tubo mm	Larghezza mm	Lunghezza mm	Peso kg/m	Contenuto paletta m	Contenuto cartone m	Fornitura m	Prezzo €/m
4007360078195	12442481002	16/17/20	50	1000	0,237	1800	900	10	3,63

### Binario RAILFIX 25

per il montaggio veloce del tubo RAUTHERM S.

Binari d'arresto per il fissaggio dei tubi RAUTHERM S.

Confezione: fasci su palette.



Codice a barre EAN	Articolo	Dimensione tubo mm	Lunghezza mm	Larghezza mm	Peso kg/m	Contenuto m	Fornitura m	Prezzo €/m
4007360033873	12662101001*	25x2,3	4000	50	0,44	1600	512	7,70

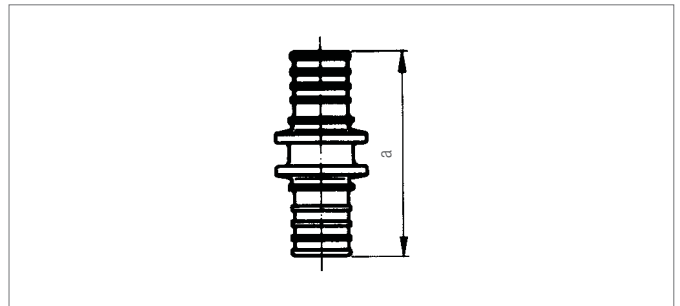
\* Tempi di consegna a richiesta

### Intermedio diritto d'unione

per il collegamento dei tubi RAUTHERM S.

Materiale: ottone zincato.

Caratteristiche: componente della tecnica a manicotto autobloccante REHAU, priva di o-ring e a tenuta stagna, utilizzabile nel massetto, nel calcestruzzo e sotto intonaco senza foro di ispezione, secondo la norma DIN 18380.



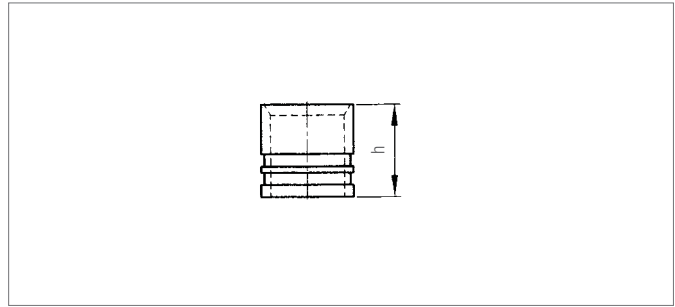
Codice a barre EAN	Articolo	Dimensione	Misure a	Peso kg/pz	Contenuto cartone pz	Fornitura pz	Prezzo €/pz
4007360032418	12503171002	20	52	0,060	50	10	8,14
4007360032425	12591871002	25	52	0,090	50	5	11,05

### Manicotto autobloccante

Componente della tecnica di collegamento a manicotto autobloccante REHAU, priva di o-ring e a tenuta stagna, utilizzabile con il tubo RAUTHERM S.

Materiale: ottone zincato.

Caratteristiche: utilizzabile nel massetto, nel calcestruzzo e sotto intonaco senza foro di ispezione, secondo la norma DIN 18380.



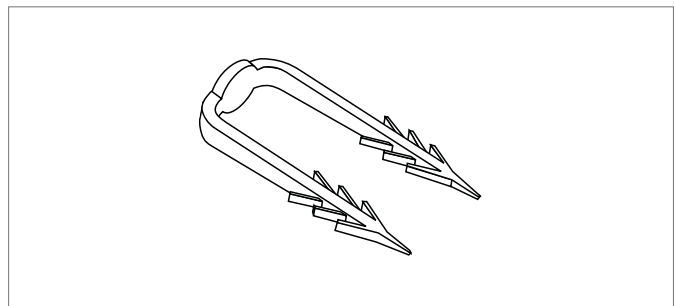
Codice a barre EAN	Articolo	Dimensione	Misure h	Peso kg/pz	Contenuto cartone pz	Fornitura pz	Prezzo €/pz
4007360032616	12503071002	20	20	0,020	50	50	1,43
4007360032623	12591971002	25	27	0,036	50	50	1,85

### Chiodo di fissaggio

Chiodo per il fissaggio dei binari RAUFIX e RAILFIX all'isolamento

Colore: rosso

Confezione: imballato in sacchetti PE



Codice a barre EAN	Articolo	Distanza punte mm	Lunghezza chiodo mm	Peso kg/pz	Contenuto cartone pz	Fornitura pz	Prezzo €/pz
4007360553708	12195661001	20	50	0,001	5000	500	0,12

### 4.8.3 Riscaldamento per superfici all'aperto

#### Riscaldamento per superfici all'aperto in lastre di cemento

Riscaldamento per superfici all'aperto REHAU in lastre di cemento per tener libero da neve e ghiaccio p. es. salite dei garages, piste d'atterraggio di elicotteri ecc. Con tubi che portano il calore nella struttura di cemento attraverso pannelli preconfezionati o rete per armature. Consiste in:

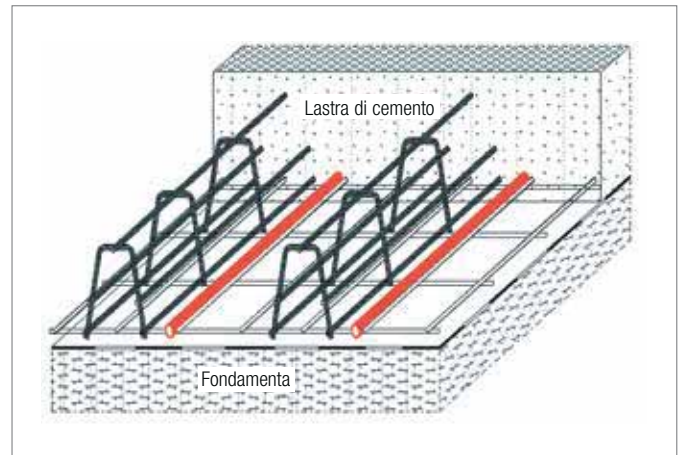
Tubo RAUTHERM S PE-Xa, 20 x 2,0 mm o 25 x 2,3 mm, secondo DIN 16892, di polietilene reticolato con metodo perossidico, tubo sec. DIN 16892, tenuta stagna all'ossigeno secondo DIN 4726, DIN reg. Nr. 3V226 / 3V227. Fascette stringitubo in poliamide per un fissaggio esatto dei tubi RAUTHERM S

Tecnica di collegamento a manicotto autobloccante REHAU

Curva REHAU a 90°

Tubo corrugato REHAU come tubo di protezione

Collettore industriale REHAU.



#### Riscaldamento per superfici all'aperto sotto lastre di pietre composte

Riscaldamento per superfici all'aperto REHAU sotto lastre di pietre composte per tener libero da neve e ghiaccio p. es. zone pedonali, aree d'entrata ecc.

Con tubi che portano il calore sotto la lastra di pietre composte attraverso posa parallela su binari di fissaggio. Consiste in:

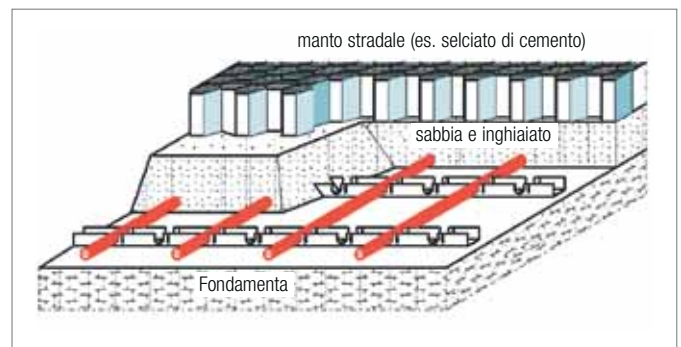
Tubo RAUTHERM S PE-Xa, 20 x 2,0 mm o 25 x 2,3 mm, secondo DIN 16892, di polietilene reticolato con metodo perossidico, tubo sec. DIN 16892, tenuta stagna all'ossigeno secondo DIN 4726, DIN reg. Nr. 3V226 / 3V227. Fascetta stringitubo in poliamide per un fissaggio esatto dei tubi RAUTHERM S

Tecnica di collegamento a manicotto autobloccante REHAU

Curva REHAU a 90°

Tubo corrugato REHAU come tubo di protezione

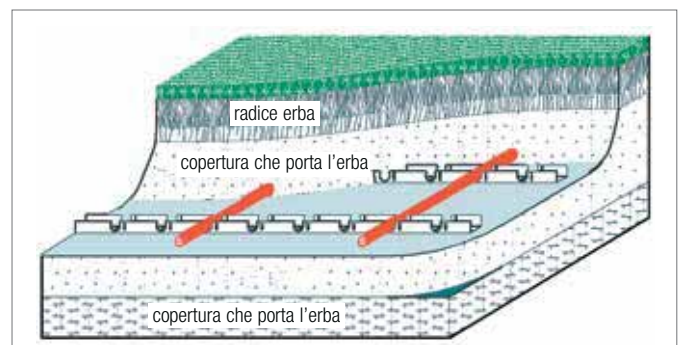
Collettore industriale REHAU.



#### Riscaldamento per superfici all'aperto sotto superfici naturali o erba artificiale

per tener libero da neve e ghiaccio campi sportivi e per mantenere il campo agibile anche con temperature esterne sotto lo zero.

Riscaldamenti per superfici erbose REHAU sono progettati e realizzati in funzione delle locali condizioni climatiche. Sistema di collettore specifico per il riscaldamento di superfici erbose con collegamento al circuito di riscaldamento secondo il principio Tichelmann (sistema a ritorno inverso). La preghiamo di contattare una delle filiali REHAU nella Sua zona. Saremo lieti di poterla informare in modo esauriente e di poterle fare un preventivo individuale.



Campi da gioco con il ghiaccio o con la neve hanno dei rischi incontrollabili. Tubi RAUTHERM posati in distanze predefinite mantengono in modo uniforme il campo da gioco libero dal gelo.

Il collegamento del circuito di riscaldamento avviene tramite il sistema di collettore specifico per il riscaldamento di superfici erbose secondo il principio Tichelmann (sistema a ritorno inverso) con lunghezze specifiche dei rotoli di tubo secondo il progetto.

Sicuramente così si possono evitare le disdette costose delle partite per colpa di un campo non agibile.

Ogni riscaldamento di superfici erbose viene progettato secondo le circostanze locali.

La preghiamo di chiedere alla Sua Filiale REHAU per avere un preventivo individuale e una consulenza dettagliata.

## Riscaldamento per superfici all'aperto

### Componenti comuni a tutti i sistemi

#### Tubo RAUTHERM S

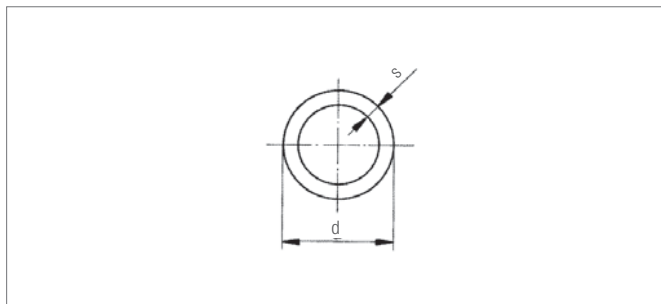
per impianti di riscaldamento

Materiale: polietilene reticolato ad alta pressione (PE-Xa), secondo la norma DIN 16892.

Strato di sbarramento controlla la diffusione dell'ossigeno secondo la norma DIN 4726.

Certificazioni: DIN CERTCO, Nr. di registrazione 3V226 PE-Xa o 3V227 PE-Xa (solo per le dimensioni 14,17,20 e 25).

Colore: rosso. Confezione: rotoli imballati in cartoni.



Codice a barre EAN	Articolo	Dimensioni		DN	Vol. l/m	Peso kg/m	Contenuto paletta m	Contenuto cartone m	Fornitura m	Confezione m rotolo	Prezzo €/m
		d mm	s mm								
4007360032227	11361601120	20	2,0	15	0,201	0,123	1800	120	120	120	2,55
4007360032234	11361601240	20	2,0	15	0,201	0,123	1680	240	240	240	2,55
4007360032258	11367701120	25	2,3	20	0,327	0,177	960	120	120	120	3,64
4007360106553	11367701300	25	2,3	20	0,327	0,177	900	-	300*	300	3,64

\* rotoli avvolti da una corda in PP.

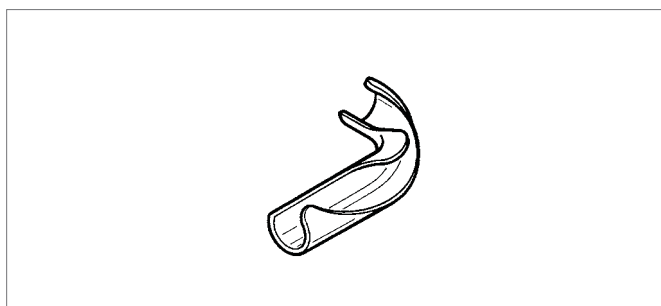
#### Condotto curvato

Supporto per la curvatura dei tubi RAUTHERM S.

Materiale: poliammide.

Resistenza alla temperatura da -5°C a +60°C.

Colore: nero.



Codice a barre EAN	Articolo	Dimensione mm	Peso kg/pz	Fornitura pz	Prezzo €/pz
4007360202712	12393431001	20	0,058	25	3,07
4007360202729	12391931001	25	0,110	25	5,18

### Guaina corrugata

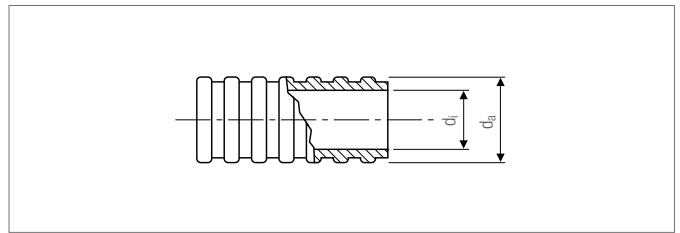
per la protezione del tubo RAUTHERM S, nella zona del collettore e nell'attraversamento dei giunti di dilatazione, secondo la norma DIN 18560.

Materiale: polietilene

Caratteristiche: realizzata secondo la norma DIN 49019.

Resistente a temperature fino a +105°C.

Colore: nero. Confezione: rotoli.



Codice a barre EAN	Articolo	per RAUTHERM S	da/di tubo (PE-Xa)	Peso kg/m	Contenuto paletta m	Fornitura m	Confezione	Prezzo €/m
4061264880049	11374281050	20	28/23	0,090	2000	50	rotolo	1,53
4007360040666	11371601025	25	34/29	0,140	1250	25	rotolo	1,80

### Binario RAUFIX 16/17/20

Binario per il fissaggio del tubo RAUTHERM S.

Chiodi preformati sul lato inferiore.

Allungabile su entrambi i lati grazie al collegamento a scatto integrato.

Materiale: PP

Rialzamento del tubo: 5 mm

Altezza complessiva (senza chiodi): binario 16/17/20: 27 mm

Confezione: fasci nel cartone.



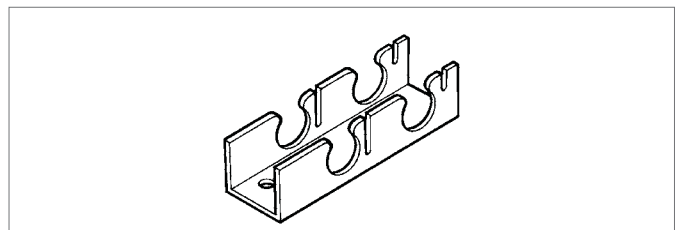
Codice a barre EAN	Articolo	Dimensione tubo mm	Larghezza mm	Lunghezza mm	Peso kg/m	Contenuto paletta m	Contenuto cartone m	Fornitura m	Prezzo €/m
4007360078195	12442481002	16/17/20	50	1000	0,237	1800	900	10	3,63

### Binario RAILFIX 25

per il montaggio veloce del tubo RAUTHERM S.

Binari d'arresto per il fissaggio dei tubi RAUTHERM S.

Confezione: fasci su palette.



Codice a barre EAN	Articolo	Dimensione tubo mm	Lunghezza mm	Larghezza mm	Peso kg/m	Contenuto m	Fornitura m	Prezzo €/m
4007360033873	12662101001*	25 x 2,3	4000	50	0,44	1600	512	7,70

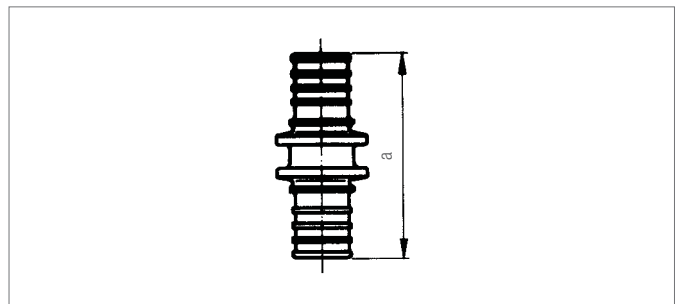
\* Tempi di consegna a richiesta

### Intermedio diritto d'unione

per il collegamento dei tubi RAUTHERM S.

Materiale: ottone zincato.

Caratteristiche: componente della tecnica a manicotto autobloccante REHAU, priva di o-ring e a tenuta stagna, utilizzabile nel massetto, nel calcestruzzo e sotto intonaco senza foro di ispezione, secondo la norma DIN 18380.



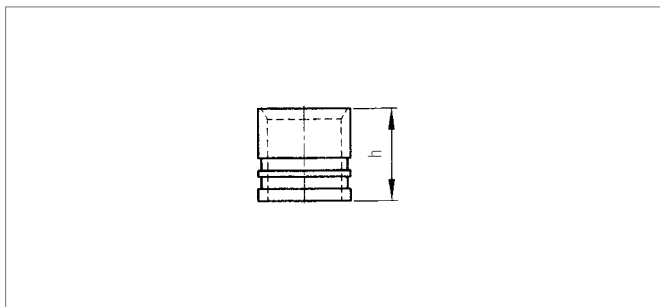
Codice a barre EAN	Articolo	Dimensione	Misure a	Peso kg/pz	Contenuto cartone pz	Fornitura pz	Prezzo €/pz
4007360032418	12503171002	20	52	0,060	50	10	8,14
4007360032425	12591871002	25	52	0,090	50	5	11,05

### Manicotto autobloccante

Componente della tecnica di collegamento a manicotto autobloccante REHAU, priva di o-ring e a tenuta stagna, utilizzabile con il tubo RAUTHERM S.

Materiale: ottone zincato.

Caratteristiche: utilizzabile nel massetto, nel calcestruzzo e sotto intonaco senza foro di ispezione, secondo la norma DIN 18380.



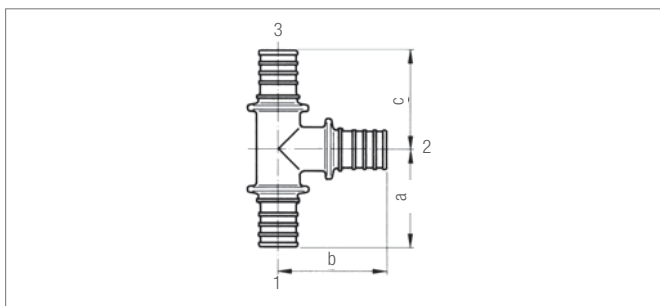
Codice a barre EAN	Articolo	Dimensione	Misure h	Peso kg/pz	Contenuto cartone pz	Fornitura pz	Prezzo €/pz
4007360032616	12503071002	20	20	0,020	50	50	1,43
4007360032623	12591971002	25	27	0,036	50	50	1,85

### Raccordo a Tee

per la diramazione dei tubi RAUTHERM S.

Materiale: ottone zincato.

Caratteristiche: componente della tecnica a manicotto autobloccante REHAU priva di o-ring e a tenuta stagna, utilizzabile nel massetto, nel calcestruzzo e sotto intonaco senza foro di ispezione, secondo la norma DIN 18380.



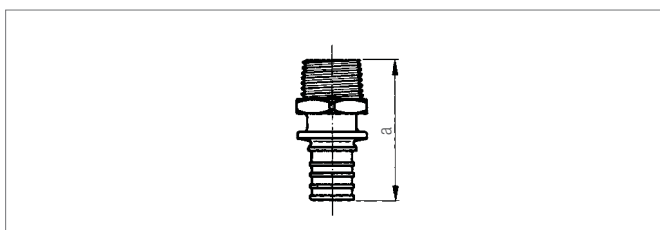
Codice a barre EAN	Articolo	Descrizione	Dimensioni			Peso kg/pz	Contenuto cartone pz	Fornitura pz	Prezzo €/pz
			a	b	c				
4007360032470	12535291002	25	50	59	50	0,220	50	5	14,42
4007360032487	12535391002	25-20-25	48	51	48	0,190	50	5	14,42
4007360041786	12685201001	20-25-20	42	53	42	0,180	50	5	14,42
4007360041748	12685501001	25-25-20	50	59		0,190	50	5	14,42
4007360032500	12535591002	25-20-20	48	51	40	0,280	50	5	14,42

### Terminale diritto maschio

Terminale diritto con filetto maschio, utilizzabile in impianti di riscaldamento realizzati con il tubo RAUTHERM S.

Materiale: ottone zincato

Caratteristiche: attacco filettato come collegamento, secondo la norma VOB (DIN 18380), collegamento secondo la norma DIN 8076 parte 1.



Codice a barre EAN	Articolo	Dimensione	Misure mm a	Peso kg/pz	Contenuto cartone pz	Fornitura pz	Prezzo €/pz
4007360041274	12685801001	25-R 3/4	60	0,114	50	5	14,66

#### 4.8.4 Termoregolazione di masse di cemento armato

##### Termoregolazione di masse di cemento armato con moduli BKT

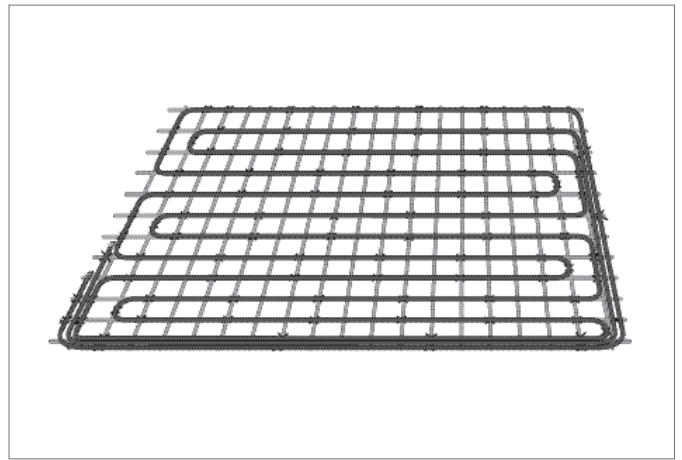
###### Modulo BKT DM

Modulo BKT REHAU per la posa a doppio meandro con dimensioni variabili che consiste in un tubo RAUTHERM S con tenuta a stagna all'ossigeno, 17 x 2,0 / 20 x 2,0 di polietilene reticolato con metodo perossidico PE-Xa con strato di sbarramento all'ossigeno (DIN 4726) di EVAL e lastre di griglia di cemento armato.

Tubo RAUTHERM S con distanza di posa VA 15 con il giunto per le lastre di cemento armato fissato, incluso 2 x 2 m di conduttura di allacciamento fissato al bordo della lastra.

Nella parte terminale delle condutture di allacciamento sono montati un tappo di chiusura per condutture per aria compressa REHAU NP 7,2 e un tappo cieco, mediante la tecnica di collegamento a manicotto autobloccante REHAU brevettata e a tenuta stagna.

La pressione di prova di 6 bar viene erogata in cantiere.



Codice a barre EAN	Articolo	Tipo	VA mm	Tubo mm	Potenza di raffredd. W			Potenza di riscald. W			Peso kg/m <sup>2</sup>	Q.tà minima	Prezzo €/m <sup>2</sup>
					Soffitto	Pavimento	Tot.	Soffitto	Pavimento	Tot.			
4007360185459	12465491002	DM17/15	150	17 x 2,0	42	16	58	20	13	33	3,0	400	51,95
4007360185473	12465691002	DM20/15	150	20 x 2,0	44	17	61	21	14	35	3,1	400	56,84
4007360297046	12490901002 <sup>1)</sup>	DM17/15	150	17 x 2,0	42	16	58	20	13	33	2,3	400	45,47
4007360343637	12889291002 <sup>1)</sup>	DM20/15	150	20 x 2,0	44	17	61	21	14	35	2,3	400	56,84

1) Modulo BKT senza raccordo per aria compressa e tappo cieco

##### Le potenze specifiche di raffrescamento e riscaldamento dei moduli REHAU BKT sopra elencate si riferiscono ai seguenti parametri d'esercizio:

Parametri di progetto: Costruzione soffitto – soffitto di cemento 280 mm, gettata di cemento 70 mm, moquette 10 mm, posizione del tubo in "fase neutrale".

Parametri d'esercizio in caso di raffrescamento: Temperatura ambiente 27°C, mandata = 17°C, ritorno = 19°C.

Parametri d'esercizio in caso di riscaldamento: Temperatura ambiente 21°C, mandata = 28°C, ritorno = 26°C.

Per ulteriori informazioni, rivolgetevi alla Vostra Filiale REHAU di fiducia.

Prezzi franco stabilimento.

Geometrie speciali, lunghezze d'allacciamento individuali, supplementi per quantità minori ed espresso a richiesta!



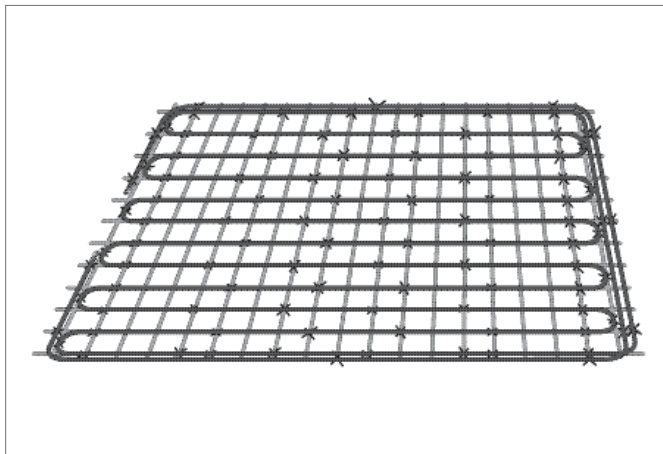
## Modulo BKT EM

Modulo BKT REHAU per la posa a meandro semplice con dimensioni variabili che consiste in un tubo RAUTHERM S con tenuta a stagna all'ossigeno, 17 x 2,0 / 20 x 2,0 di polietilene reticolato con metodo perossidico PE-Xa con strato di sbarramento all'ossigeno (DIN 4726) di EVAL e lastre di griglia di cemento armato.

Tubo RAUTHERM S con distanza di posa VA 15 con il giunto per le lastre di cemento armato fissato, incluso 2 x 2 m di condotta d'allacciamento fissato al bordo della lastra.

Nella parte terminale delle condutture di allacciamento sono montati un tappo di chiusura per condutture per aria compressa REHAU NP 7,2 e un tappo cieco, mediante la tecnica di collegamento a manicotto autobloccante REHAU brevettata e a tenuta stagna.

La pressione di prova di 6 bar viene erogata in cantiere.



Codice a barre EAN	Articolo	Tipo	VA mm	Tubo mm	Potenza di raffredd. W			Potenza di riscald. W			Peso kg/m <sup>2</sup>	Prezzo €/m <sup>2</sup>
					Soffitto	Pavimento	Tot.	Soffitto	Pavimento	Tot.		
4007360185411	12465091002	EM17/15	150	17 x 2,0	42	16	58	20	13	33	3,0	51,95
4007360185435	12465291002	EM20/15	150	20 x 2,0	44	17	61	21	14	35	3,1	56,84
4007360343620	12889311002 <sup>1)</sup>	EM17/15	150	17 x 2,0	42	16	58	20	13	33	2,3	45,47
4007360297039	12489901002 <sup>1)</sup>	EM20/15	150	20 x 2,0	44	17	61	21	14	35	2,3	56,84

1) Modulo BKT senza raccordo per aria compressa e tappo cieco

## Le potenze specifiche di raffrescamento e riscaldamento dei moduli REHAU BKT sopra elencate si riferiscono ai seguenti parametri d'esercizio:

Parametri di progetto: Costruzione soffitto – soffitto di cemento 280 mm, gettata di cemento 70 mm, moquette 10 mm, posizione del tubo in “fase neutrale”.

Parametri d'esercizio in caso di raffrescamento: Temperatura ambiente 27°C, mandata = 17°C, ritorno = 19°C.

Parametri d'esercizio in caso di riscaldamento: Temperatura ambiente 21°C, mandata = 28°C, ritorno = 26°C.

Per ulteriori informazioni, rivolgetevi alla Vostra Filiale REHAU di fiducia.

Prezzi franco stabilimento.

Geometrie speciali, lunghezze d'allacciamento individuali, supplementi per quantità minori ed espresso a richiesta!

## Termoregolazione di masse di cemento armato

### Componenti comuni a tutti i sistemi

#### Tubi RAUTHERM S

per impianti di riscaldamento/raffrescamento.

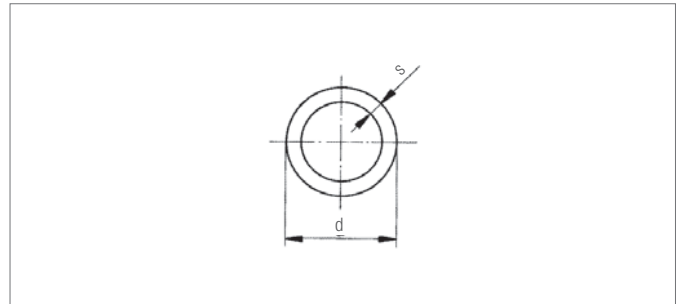
Materiale: polietilene reticolato ad alta pressione (PE-Xa), secondo la norma DIN 16892.

Strato di sbarramento controlla la diffusione dell'ossigeno secondo la norma DIN 4726.

Certificazioni: DIN CERTCO, Nr. di registrazione 3V226 PE-Xa o 3V227 PE-Xa (solo per le dimensioni 14,17,20 e 25).

Colore: rosso

Confezione: rotoli imballati in cartoni.



Codice a barre EAN	Articolo	Dimensioni		DN	Vol. l/m	Peso kg/m	Contenuto paletta m	Contenuto cartone m	Fornitura m	Confezione m rotolo	Prezzo €/m
		d mm	s mm								
4007360032197	11361401120	17	2,0	12	0,133	0,102	1800	120	120	120	1,73
4007360032203	11361401240	17	2,0	12	0,133	0,102	1920	240	240	240	1,73
4007360032227	11361601120	20	2,0	15	0,201	0,123	1800	120	120	120	2,55
4007360032234	11361601240	20	2,0	15	0,201	0,123	1680	240	240	240	2,55

#### Distanziatore BKT

Distanziatore REHAU prodotto specificamente per il progetto di cemento armato per l'installazione del livello inferiore della cassaforma con supporto in altezze variabili.

Allineamento d'altezza, fissaggio e congegno di sicurezza contro il galleggiare dei moduli Allineamento d'altezza, fissaggio e congegno di sicurezza contro il galleggiare dei moduli.

Tempi di consegna a richiesta.

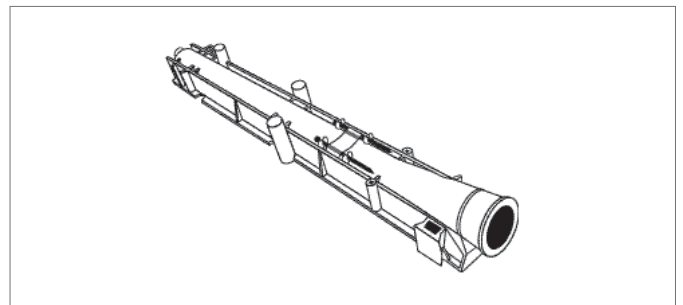
#### Cassaforma BKT

Cassaforma BKT REHAU di materia plastica resistente agli urti come pezzo prefabbricato, ad accoppiamento modulabile incluso materiale di fissaggio per il fissaggio al livello inferiore della cassaforma.

Materiale: PE

Colore: grigio

Confezione: cartone.



#### Indicazione per il calcolo:

Per ogni modulo BKT REHAU servono 2 cassaforme BKT REHAU, se il passaggio del tubo avviene sul lato inferiore del soffitto.

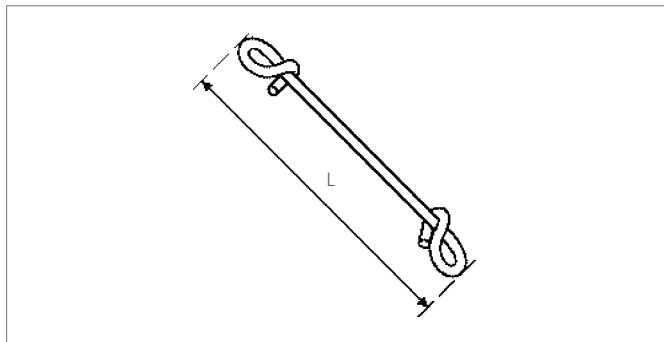
Codice a barre EAN	Articolo	L mm	B mm	H mm	Diametro passaggio tubo	Peso kg/pz	Fornitura pz	Prezzo €/pz
4007360172527	12465991001	400	50	60	25	0,1	30	8,18

### Giunto per lastre BKT

Giunto per lastre BKT REHAU per l'allineamento d'altezza e fissaggio dei moduli BKT REHAU ai distanziatori BKT REHAU e l'armatura, come anche per il fissaggio del tubo RAUTHERM S ai distanziatori e all'armatura, installati sul posto per la termoregolazione di masse di cemento armato.

Colore: nero

Confezione: cartone



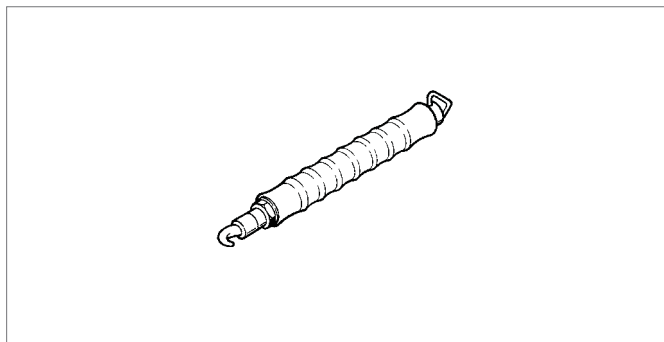
### Indicazione per il calcolo:

Per l'installazione della termoregolazione di masse di cemento armato sul posto raccomandiamo di fissare il tubo RAUTHERM S ogni 0,5 m con il giunto per lastre REHAU.

Codice a barre EAN	Articolo	L mm	Peso kg/pz	Contenuto cartone pz	Fornitura pz	Prezzo €/100pz
4007360172053	12468991001	140	1,0	5000	100	4,33

### Attrezzo per torsione

per una torsione veloce e confortevole delle giunte per lastre BKT REHAU.



Codice a barre EAN	Articolo	Peso kg/pz	Fornitura pz	Prezzo €/pz
4007360033903	12573041003	0,44	1	47,64

### Guaina corrugata

per la protezione del tubo RAUTHERM S, nella zona del collettore e nell'attraversamento dei giunti di dilatazione, secondo la norma DIN 18560.

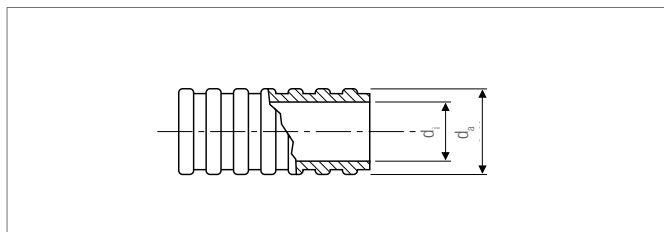
Materiale: polietilene

Caratteristiche: realizzata secondo la norma DIN 49019.

Resistente a temperature fino a +105°C.

Colore: nero

Confezione: rotoli.



Codice a barre EAN	Articolo	per RAUTHERM S	da/di tubo (PE-Xa)	Peso kg/m	Contenuto paletta m	Fornitura m	Confezione	Prezzo €/m
4061264880032	11374271050	16/17 x 2,0	24/19	0,065	2000	50	rotolo	1,45
4061264880049	11374281050	20 x 2,0	28/23	0,090	2000	50	rotolo	1,53

### Innesto rapido / chiusura per tubo d'aria compressa

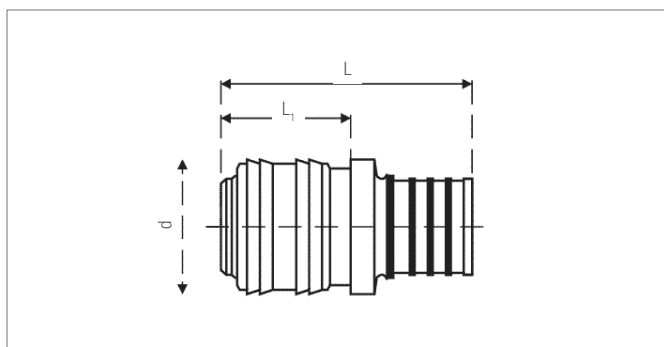
Chiusura per tubo d'aria compressa REHAU adatto per l'impiego con il collegamento a manicotto autobloccante REHAU a tenuta stagna a lunga durata secondo DIN 18380 (VOB).

Per la chiusura della condotta di collegamento di un circuito BKT di raffreddamento e riscaldamento per le prove di pressione.

#### Indicazione per il calcolo:

Per ogni chiusura per tubo d'aria compressa REHAU serve un manicotto autobloccante.

Il manicotto autobloccante non è incluso nella fornitura.



Codice a barre EAN	Articolo	per tubo	L mm	L1 mm	d mm	Attacco aria compressa	Peso kg/pz	Contenuto cartone pz	Fornitura pz	Prezzo €/pz
4007360172039	12496471001	17 x 2,0	59	36	24,8	NP 7.2	0,1	10	10	10,33
4007360172022	12496571001	20 x 2,0	58	35	24,8	NP 7.2	0,1	10	10	10,65

### Tappo cieco

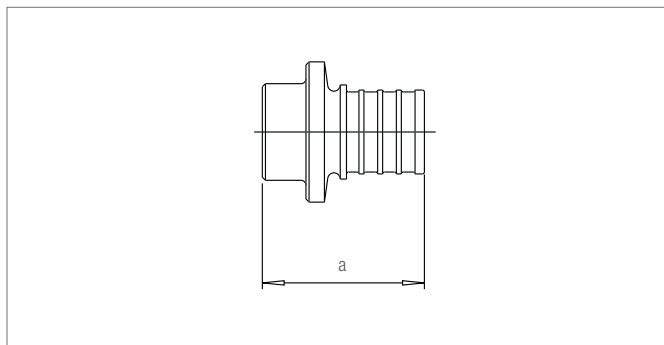
per chiudere i tubi REHAU RAUTHERM S

Materiale: ottone zincato.

Caratteristiche: componente della tecnica di collegamento a manicotto autobloccante REHAU priva di o-ring e a tenuta stagna, utilizzabile nel massetto, nel calcestruzzo e sotto intonaco senza foro di ispezione, secondo la norma DIN 18380.

Nota: per ogni tappo cieco REHAU, occorre utilizzare un manicotto autobloccante.

Il manicotto autobloccante REHAU non è incluso nella fornitura.



#### Indicazione per il calcolo:

Per ogni tappo cieco REHAU serve un manicotto autobloccante.

Il manicotto autobloccante non è incluso nella fornitura.

Codice a barre EAN	Articolo	per tubo	Peso kg/pz	Fornitura pz	Prezzo €/pz
4007360320522	12316811001	17 x 2,0	0,2	10	10,68
4007360320539	12316911001	20 x 2,0	0,2	10	10,68

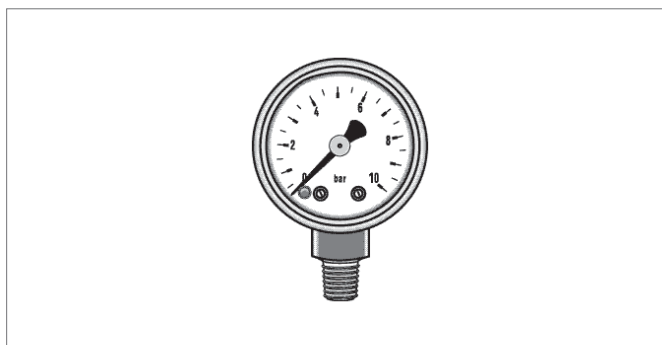
## Manometro

Manometro REHAU per il controllo della pressione per la termoregolazione di masse di cemento armato con moduli prefabbricati BKT REHAU o con l'installazione sul luogo della termoregolazione di masse di cemento armato alle condutture d'allacciamento.

Materiale: acciaio

Allacciamento: verticale / G 1/4"

Area di pressione: 0 – 10 bar



**La preghiamo di tenere conto all'ordine che per l'impiego del manometro REHAU è necessario anche un raccordo filettato per l'aria compressa. Questo non fa parte di questa fornitura.**

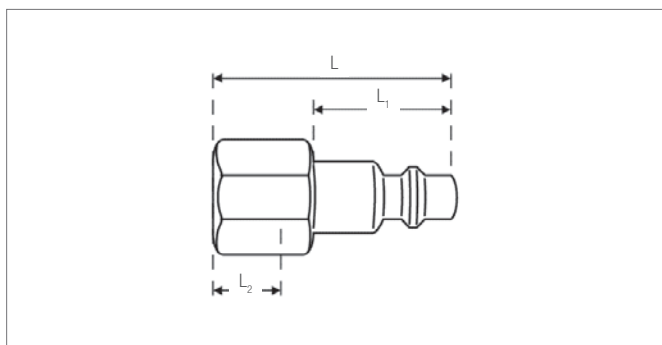
Codice a barre EAN	Articolo	Diametro	Peso kg/pz	Fornitura pz	Prezzo €/pz
4007360172534	12468791001	40	0,05	1	20,19

## Raccordo filettato per l'aria compressa

Raccordo filettato per l'aria compressa REHAU con spirale interna per l'allacciamento al manometro REHAU durante il controllo della pressione direttamente alla chiusura del tubo per l'aria compressa REHAU.

Materiale: ottone

Allacciamento: G 1/4".



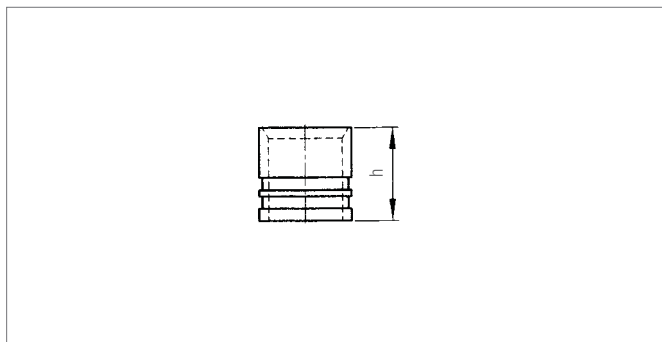
Codice a barre EAN	Articolo	SW	L mm	L <sub>1</sub> mm	L <sub>2</sub> mm	Attacco aria compressa	Peso kg/pz	Fornitura pz	Prezzo €/pz
4007360172510	12468891001	17	33	20	10	NP 7.2	0,026	1	8,96

## Manicotto autobloccante

Componente della tecnica di collegamento a manicotto autobloccante REHAU, priva di o-ring e a tenuta stagna, utilizzabile con il tubo RAUTHERM S.

Materiale: ottone zincato.

Caratteristiche: utilizzabile nel massetto, nel calcestruzzo e sotto intonaco senza foro di ispezione, secondo la norma DIN 18380.



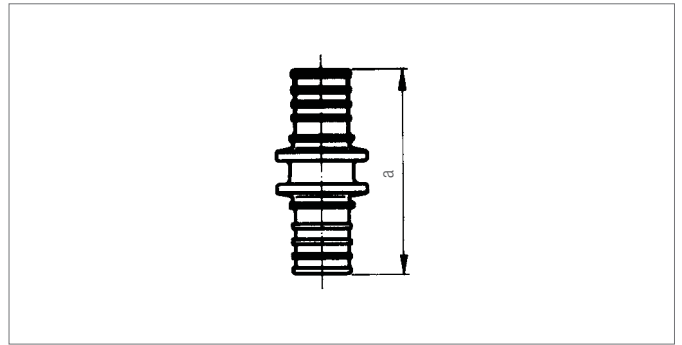
Codice a barre EAN	Articolo	Dimensione	Misure h mm	Peso kg/pz	Contenuto cartone pz	Fornitura pz	Prezzo €/pz
4007360032609	12502971002	17	20	0,018	50	50	1,20
4007360032616	12503071002	20	20	0,020	50	50	1,43

### Intermedio diritto d'unione

per il collegamento dei tubi RAUTHERM S.

Materiale: ottone zincato.

Caratteristiche: componente della tecnica a manicotto autobloccante REHAU, priva di o-ring e a tenuta stagna, utilizzabile nel massetto, nel calcestruzzo e sotto intonaco senza foro di ispezione, secondo la norma DIN 18380.



Codice a barre EAN	Articolo	Dimensione	Misure a mm	Peso kg/pz	Contenuto cartone pz	Fornitura pz	Prezzo €/pz
4007360032401	12502771002	17	52	0,053	50	10	7,70
4007360032418	12503171002	20	52	0,060	50	10	8,14

### Nastro protettivo BKT

per la protezione dei collegamenti manicotto autobloccante REHAU secondo DIN 18560 prima di un contatto diretto con il cemento.

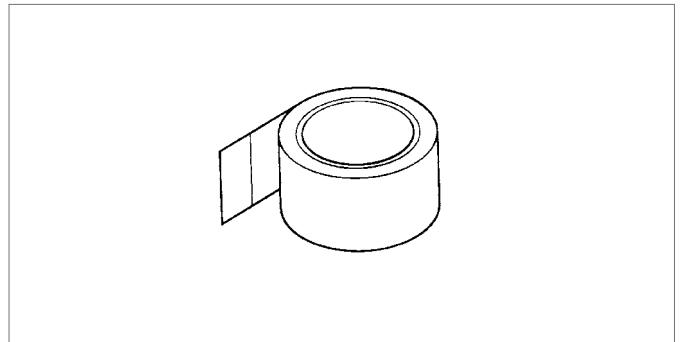
Materiale: PVC morbido

Colore: rosso

Confezione: rotolo.

#### Indicazione per il calcolo:

Per ogni collegamento manicotto autobloccante sono necessario ca. 0,5 m di nastro protettivo.



Codice a barre EAN	Articolo	L m	B m	Peso kg/pz	Fornitura pz	Prezzo €/pz
4007360172046	12468691001	30	50	0,28	1	16,23

## 4.9 Garanzia

### Garanzia per tubi per riscaldamento e raccordi con manicotti autobloccanti Sistema RAUTHERM SPEED / RAUTHERM SPEED K / RAUTHERM S

Costruttore: \_\_\_\_\_

Oggetto: \_\_\_\_\_

Sistema/modalità di funzionamento: \_\_\_\_\_

Architetto: \_\_\_\_\_

Progettista/Ufficio di progettazione: \_\_\_\_\_

Impresa d'installazione specializzata: \_\_\_\_\_

Installatore dell'impianto: \_\_\_\_\_

Installatore del pavimento: \_\_\_\_\_

Data di installazione: \_\_\_\_\_

Data di avviamento dell'impianto: \_\_\_\_\_

Il sottoscritto conferma che per l'esecuzione dell'oggetto sopra descritto sono stati messi in opera tubi di riscaldamento RAUTHERM SPEED / RAUTHERM SPEED K / RAUTHERM S e raccordi con manicotti autobloccanti secondo le disposizioni REHAU vigenti per la progettazione, la costruzione e l'esercizio.

Luogo, data

Timbro e firma dell'installatore termosanitario

REHAU si assume una garanzia fino ad un massimo di € 1.000.000 per ogni danno verificatosi entro 10 anni dalla data di avviamento dell'impianto. Tale garanzia viene assunta nei confronti dell'installatore termosanitario nell'ambito di un'eventuale domanda d'indennizzo fatta valere da parte del committente.

Questo certificato di garanzia è valido solo se compilato in ogni sua parte, firmato e se gli è stato assegnato un numero di garanzia dalla Filiale REHAU competente.

Per la convalida da parte della REHAU il certificato deve essere inviato entro 3 mesi dalla data d'installazione / dopo la messa in funzione alla REHAU SpA, presso la Filiale competente (v. indirizzi sul retro).

Certificato di garanzia No.\*)

Data \*):



\*) viene compilato dalla REHAU  
Valgono le condizioni di garanzia.

## 1. Estensione della garanzia

1.1 Noi assicuriamo che per la produzione di tubi RAUTHERM SPEED/RAUTHERM SPEED K/RAUTHERM S, avvenuta con la massima cura, vengono impiegati esclusivamente materiali di prima scelta.

Durante la produzione i tubi si trovano sotto continuo controllo elettronico e vengono ulteriormente collaudati secondo le specificazioni del contratto di supervisione in vigore con lo SKZ (Sued-deutsches Kunststoffzentrum, Wuerzburg).

Queste specificazioni rientrano - e in taluni casi superano - le norme DIN 16892 e 4726.

1.2 La REHAU garantisce uno stato ineccepibile dei tubi di riscaldamento RAUTHERM SPEED/RAUTHERM SPEED K/RAUTHERM S in sede di consegna.

1.3 I raccordi con manicotti autobloccanti che rendono inscindibile il collegamento dei tubi RAUTHERM SPEED/RAUTHERM SPEED K/RAUTHERM S per via del manicotto autobloccante sono stati prodotti con massima cura, secondo i più moderni standard tecnologici e sono stati prodotti soltanto con materiali di prima scelta.

1.4 La REHAU si assume la garanzia per lo stato ineccepibile di questi raccordi con manicotti autobloccanti in sede di consegna.

## 2. Requisiti per la garanzia

2.1 La garanzia si limita a danni verificatisi entro e non oltre i 10 anni dalla data di avviamento dell'impianto.

2.2 Ulteriore requisito per la garanzia è che il certificato di garanzia sia stato compilato in ogni sua parte, firmato e inviato entro 3 mesi dalla data di avviamento dell'impianto a REHAU S.p.A. - Via XXV Aprile, 54 - 20040 Cambiagio (MI).

2.3 In caso venissero impiegati materiali non REHAU (sia tubi che raccordi con manicotto autobloccante) questa dichiarazione di garanzia decade. Allo stesso modo sono escluse cause di forza maggiore.

2.4 La REHAU non riconosce nessun obbligo derivante dalla garanzia qualora l'avevo diritto non dimostri di essersi attenuto alle disposizioni per la progettazione, l'installazione e l'esercizio dell'impianto.

L'impianto deve essere realizzato e messo a punto da un installatore termosanitario in possesso dei requisiti stabiliti dalle norme vigenti. Non sono coperti da garanzia danni di qualsiasi natura causati da fattori esterni (p.e. condutture traforate, danni da gelo ecc) oppure da errori o da incompiutezza dei lavori di montaggio.

2.5 Qualora si verifichi un danno, alla REHAU deve essere data l'occasione, entro e non oltre 8 giorni dalla data del danno e comunque prima di qualsiasi intervento atto a rimediare, di ispezionare il danno. In mancanza del rispetto di tale obbligo vengono meno i diritti offerti dalla garanzia.

2.6 Eventuali interventi effettuati da parte della REHAU allo scopo di contenere il danno non implicano il tacito riconoscimento di responsabilità.

Eventuali trattative in corso per una fornitura di sostituzione non possono in nessun modo essere valutate quali implicite rinuncia da parte della REHAU alle riserve riguardanti la tempestività, la fondatezza materiale e la sufficienza della segnalazione del danno come stabilite al punto 2.5.

## 3. Contenuto e rispetto degli obblighi di garanzia

3.1 La responsabilità della REHAU dà diritto alla sostituzione gratuita dei tubi RAUTHERM SPEED/RAUTHERM SPEED K/RAUTHERM S e dei relativi raccordi con manicotti autobloccanti risultati difettosi. In tale contesto vengono risarciti anche i danni procurati dalla liberazione, dal prelievo e dallo smontaggio degli elementi difettosi onde poterli sostituire con articoli REHAU in perfetto stato.

Sono compresi anche gli eventuali lavori di ripristino, ove necessari per riportare lo stato preesistente il verificarsi del danno. Non è compreso un risarcimento per eventuali danni da mancato esercizio, fermo del cantiere, svalutazione dell'investimento o qualunque altro tipo di danno.

3.2 REHAU rimborsa tutti i danni causati da materiale difettoso alle cose del committente o altri terzi compresi i danni ulteriori causati da ciò.

3.3 La REHAU risponde nell'ambito di quanto stabilito ai punti 3.1 e 3.2 fino ad un massimo di € 1.000.000 per il singolo caso di danneggiamento e fino ad un massimo di € 5.000.000 per tutti i casi di danneggiamento.

Resta escluso ogni diritto al risarcimento di danni solamente indiretti quali il mancato utilizzo dell'impianto, l'interruzione della produzione, il fermo dell'esercizio, la svalutazione ecc. Per ogni ulteriore danno alle cose e/o alle persone non elencato ai punti 3.1 e 3.2 la REHAU risponde nell'ambito della legislazione vigente.

3.4 Per potersi avvalere delle prestazioni in base alla presente garanzia, l'avevo diritto deve presentare il documento di garanzia debitamente compilato.

3.5 La REHAU si riserva il diritto d'incaricare a propria scelta un'impresa specializzata dell'esecuzione di eventuali lavori di ripristino.

3.6 La scadenza contrattuale della presente garanzia non viene prolungata dal fatto di essersi avvalsi, entro tale scadenza, dei diritti al risarcimento in base alla garanzia.

3.7 Eventuali accordi verbali supplementari non sono validi.



---

# 5 TRATTAMENTO ARIA

## Ventilazione e deumidificazione

---

















# INDICE

<b>5.1</b>	<b>Panoramica della gamma prodotti</b>	<b>302</b>
<b>5.2</b>	<b>Unità per la deumidificazione</b>	<b>304</b>
5.2.1	Deumidificatore isoteramico e deuc climatizzatore a parete	304
5.2.2	Deumidificatore isoteramico e deuc climatizzatore a soffitto	305
5.2.3	Deuc climatizzatore LE-K-KD 21L con controllo a microprocessore	307
5.2.4	Deumidificatore / deuc clima senza compressore (ECO) L-OV / L-K-OV	309
5.2.5	Deumidificatori /deuc climatizzatore con recuperatore di calore e accessori L-W / L-K-W	310
5.2.6	Recuperatore alta efficienza WR 150	312
<b>5.3</b>	<b>Unità per la ventilazione meccanica controllata</b>	<b>313</b>
5.3.1	AIR 24-V / 50-V	313
5.3.2	AIR MICRO	316
5.3.3	AIR FH / AIR FV	317
5.3.4	AIR 600V-HE / AIR 600V-HE ENT	320
5.3.5	AIR 230/600-V REV - AIR 330/460-V ENTALPICO	321
5.3.6	AIR DEH 1 (300-150m <sup>3</sup> /h) AIR DEH 2 (500-250m <sup>3</sup> /h) Versione con compressore o batteria ad H <sub>2</sub> O idronico (7-12°C)	322
5.3.7	AIR DEH-V	324
5.3.7.1	Accessori distribuzione aria per macchine AIR DEH 1-2 / AIR DEH-V 1/2	326
5.3.8	AIR 700 / 3400-H	328
5.3.9	AIR 700 / 3200-V	329
5.3.10	AIR 420/4150 H-DUO	330
5.3.11	Accessori per unità di ventilazione	331
5.3.12	Batterie di post riscaldamento / trattamento aria	336
<b>5.4</b>	<b>Sistema di distribuzione</b>	<b>337</b>

## Legenda

 Refrigerante R134a	 Ventilazione	 Deumidificazione	 Riscaldamento
 Silenziosità	 Classe energetica	 Raffrescamento	 Impianto radiante
 Prodotto ecologico	 Combinabile	 Non residenziale	 Residenziale








## 5.1 Panoramica della gamma prodotti

### Gamma unità per la deumidificazione

Installazione a parete		LE-W 14 L LE-W 24 L	LE-K-W 24 L		
					
Portata m <sup>3</sup> /h		260 320	320		
Deumidificazione l/g		14 24	24		
Integrazione W		-	1.600		
Recuperatore		-	-		
Installazione a soffitto		LE-KD 24 L LE-KD 44 L LE-KD 60 L	LE-K-KD 24 L LE-K-KD 44 L LE-K-KD 60 L	LE-K-KD 21L	L-OV 24 L L-K-OV 24 L (senza compressore)
					
Portata m <sup>3</sup> /h		320 560 1.000	320 320 560 1.000	300	300 300
Deumidificazione l/g		24 44 60	21 24 44 60	23	24 24
Integrazione W		-	1.500 1.600 3.100 4.000	1600	- 1.600
Recuperatore		-	-	-	-
Installazione a soffitto		L-W 34/150 L-W 48/220	L-K-W 34/150 L-K-W 48/220	WR 150	
					
Portata m <sup>3</sup> /h		150 220	150 220	Abbinabile al deumidificatore (LE-KD 24 / L-OV 24) o al deuclimatizzatore a soffitto (L-K-KD 24 / L-K-OV 24)	
Deumidificazione l/g		34 48	34 48		
Integrazione W		- -	1.180 1.600		
Recuperatore		✓	✓		


## Gamma unità per la ventilazione

### Applicazione nel settore residenziale

	AIR 24-V AIR 50-V	AIR MICRO F AC/EC	AIR FH/FV	AIR 230-V AIR 600-V	AIR 620V-HE	AIR DEH-V	AIR DEH	
								
<b>Portata massima m³/h</b>	24 50	77 115	FH 140 220 414 582	FV 140 300	230 330 460 600	620	150 250	150 250
<b>Prevalenza residua Pa</b>		50 100	100	100	200	50	100	
<b>SEC classe energetica</b>	A	A AIR MICRO F EC B AIR MICRO F AC	A/B vedi pag. 317	A AIR 230-V AIR 600-V B AIR 460-ENT	A	A AIR DEH-V 2/ 2-IDRONICO B AIR DEH-V 1/ 1-IDRONICO/ENT/ ENT.-IDRONICO AIR DEH-V 2 ENT/ ENT.-IDRONICO	B COMPRESSORE IDRONICO (ENTALPICO)	

### Applicazione nel settore terziario

	AIR 700-H - AIR 1100-H AIR 2300-H - AIR 3400-H	AIR 700-V - AIR 1100-V AIR 2500-V - AIR 3200-V	AIR 420/4150 H-DUO
			
<b>Taglie</b>	4	4	6
<b>Portata nominale (m³/h)</b>	540 900 1.980 2.900	580 900 2.160 2.990	420 810 1640 2000 2700 4150
<b>Efficienza Scambiatore</b>	Alta	Alta	Media

 Per una esatta valutazione delle prestazioni nel punto di lavoro ed un calcolo delle relative prestazioni consultate il sito <http://rehau.airfactory.it>

Le credenziali di accesso possono essere richieste alla Vostra Filiale.

## 5.2 Unità per la deumidificazione

### 5.2.1 Deumidificatore isotermico e deuc climatizzatore a parete

Unità di deumidificazione isotermica (con integrazione climatizzazione LE-K-W) per installazione a parete, ideale per impianti radianti. Consente di deumidificare l'aria dell'ambiente eliminando il vapore acqueo in eccesso in modo da evitare la formazione di condensa sulle superfici raffreddate. I deumidificatori sono stati progettati per l'incasso a parete e l'immissione e la ripresa dell'aria avvengono nello stesso ambiente di installazione del deumidificatore.

Il deumidificatore a ciclo frigorifero realizza la deumidificazione isoterma durante il periodo estivo (il deuc climatizzatore LE-K-W può fornire anche un'integrazione sensibile); il funzionamento si basa sul principio fisico per cui l'aria quando viene a contatto con una superficie fredda la bagna cedendo umidità sotto forma di gocce di condensa. In pratica una macchina frigorifera mantiene freddo un serpentino alettato (scambiatore di calore detto evaporatore) attraverso il quale viene fatta passare l'aria che si raffredda e si deumidifica. Successivamente passando attraverso uno scambiatore di calore caldo (condensatore) e la batteria di post raffreddamento, l'aria torna in ambiente indicativamente alla temperatura iniziale (deumidificazione isoterma). Il sistema prevede, oltre agli scambiatori di calore propri del ciclo frigorifero (evaporatore e condensatore), un compressore ermetico, batterie di pre- e post- raffreddamento, ventilatore a bassa velocità per la massima silenziosità.



260/320  
m³/h



34/35  
dB(A)



14/24  
l/g



Codice a barre EAN	Articolo	Denominazione	Capacità di condensazione l/g	Portata aria nominale m³/h	Potenza integrazione termica W	Dimensioni A x L x P mm	Peso kg/pz	Confezione pz	Prezzo €/pz
4007360486303	12099961001	LE-W 14 L	14	260	-	622 x 402 x 203	19	1	1.843,60
4007360344238	12296591001	LE-W 24 L	24	320	-	710 x 730 x 203	36	1	2.158,40
4007360486334	12099991001	LE-K-W 24 L	24	320	1600	710 x 730 x 203	36,7	1	3.208,80

### Controcasse e griglie di chiusura per deumidificatori a parete

Codice a barre EAN	Articolo	Descrizione	Dimensioni A x L x P mm	Confezione pz	Prezzo €/pz
4007360486310	12099971001	Griglia per LE-W 14 L	466 x 670 x 18	1	325,40
4007360344276	12297191001	Griglia per LE-W 24 L	830 x 830 x 20	1	390,90
4007360486327	12099981001	Controcassa per LE-W 14 L	622 x 402 x 203	1	271,20
4007360344269	12297091001	Controcassa per LE-W 24 L	727 x 730 x 203	1	271,20

Caratteristiche tecniche e prestazioni	LE-K-W 24	LE-W 14 L	LE-W 24 L
Alimentazione elettrica	230 V, 50 Hz	230 V, 50 Hz	230 V, 50 Hz
Potenza nom. media assorbita (a 25°C, 65% U.R.)	390 W	250 W	390 W
Massima potenza assorbita (a 35°C, 95% U.R.)	450 W	320 W	450 W
Max. corrente assorbita (a 25°C, 65% U.R.) F.L.A.	3,0 A	1,9 A	3,0 A
Corrente di spunto L.R.A.	20,0 A	14,0 A	20,0 A
Portata d'aria (con filtro pulito)	300-280 mc/h	220 mc/h	300-280 mc/h
Livello pressione sonora Lps (a 3m in campo libero)	35 db(A)	34 db(A)	35 db(A)
Refrigerante R134a	445 g	190 g	445 g
Controllo dello sbrinamento standard	elettronico	elettronico	elettronico
Attacco sulla macchina per scarico condensa (tubo di gomma) diametro	16 mm	16 mm	16 mm
Campo di funzionamento (temperatura)	10-32°C	10-32 °C	10-32 °C
Campo di funzionamento (umidità relativa)	10-32°C	45-98%	45-98%
Portata acqua di raffreddamento (temp.ingresso 16°C)	280 l/h	80 l/h	180 l/h
Perdita di carico acqua di raffreddamento	20 kPa	4 kPa	12 kPa

## 5.2.2 Deumidificatore isotermico e deucimatizzatore a soffitto

Unità di deumidificazione isotermica (con integrazione climatizzazione LE-K-W) per installazione a soffitto, ideale per impianti radianti.

Consente di deumidificare l'aria dell'ambiente eliminando il vapore acqueo in eccesso in modo da evitare la formazione di condensa sulle superfici raffreddate. Il deumidificatore è stato progettato per il montaggio a soffitto. La distribuzione dell'aria deumidificata sarà canalizzata verso gli ambienti, la ripresa direttamente nel punto di installazione.

Il deumidificatore a ciclo frigorifero realizza la deumidificazione isoterma durante il periodo estivo (il deucimatizzatore LE-K-W può fornire anche un'integrazione sensibile); il funzionamento si basa sul principio fisico per cui l'aria quando viene a contatto di una superficie fredda la bagna cedendo umidità sotto forma di gocce di condensa. In pratica una macchina frigorifera mantiene freddo un serpentino alettato (scambiatore di calore detto evaporatore) attraverso il quale viene fatta passare l'aria che si raffredda e si deumidifica. Successivamente passando attraverso uno scambiatore di calore caldo (condensatore) e la batteria di post raffreddamento, l'aria torna in ambiente indicativamente alla temperatura iniziale (deumidificazione isoterma). Il sistema prevede, oltre agli scambiatori di calore propri del ciclo frigorifero (evaporatore e condensatore), un compressore ermetico, batterie di pre e post raffreddamento, ventilatore a bassa velocità per la massima silenziosità.



320/560/1000  
m³/h



39/42/48  
dB(A)



24/44/60  
l/g



Codice a barre EAN	Articolo	Denominazione	Capacità di condensazione l/g	Portata aria nominale m³/h	Potenza integrazione termica W	Dimensioni A x L x P mm	Peso kg/pz	Confezione pz	Prezzo €/pz
4007360344245	12296791001	LE-KD 24 L	24	320	-	260 x 756 x 803	25	1	2.084,70
4007360486341	12141771001	LE-KD 44 L	44	560	-	309 x 708 x 858	63	1	3.684,60
4007360485856	12141791001	LE-KD 60 L	60	1.000	-	309 x 708 x 858	65	1	4.574,00
4007360451370	12069531001	LE-K-KD 24 L	24	320	1600	260 x 756 x 803	37	1	3.197,50
4007360485849	12141781001	LE-K-KD 44 L	44	560	3100	309 x 708 x 858	65	1	4.776,30
4007360485863	12141811001	LE-K-KD 60 L	60	1.000	4000	309 x 708 x 858	67	1	5.186,00

### Accessori

Codice a barre EAN	Articolo	Descrizione	Confezione pz	Prezzo €/pz
4007360485870	12141821001	Silenziatore per LE 44 L e 60 L	1	431,00
4007360565107	13154601001	Kit di collegamento recuperatore serie "AIR"	1	507,10
4064299639842	13472111001	Piastra lato mandata per deumidificatori e deucimatizzatori 24L 3 fori Ø150	1	120,00
4064299639859	13472121001	Piastra lato mandata per deumidificatori e deucimatizzatori 24L 4 fori Ø125	1	130,00
4064299639866	13472161001	Plenum lato ambiente Ø150 attacco posteriore 400x200x300 mm	1	120,00
4064299639873	13472171001	Plenum lato ambiente Ø125 attacco posteriore 400x200x300 mm	1	120,00
4064299639880	13472181001	Plenum lato ambiente Ø150 attacco laterale 400x200x300 mm	1	150,00
4064299639897	13472191001	Plenum lato ambiente Ø125 attacco laterale 400x200x275 mm	1	150,00
4064299639903	13472211001	Griglia per plenum lato ambiente con alette regolabili 400x200mm RAL 9003	1	170,00
4064299639910	13472221001	Plenum di ripresa per deumidificatore e deucimatizzatore 24L Ø200	1	160,00
4062178934347	13353871001	Plenum di ripresa lato ambiente 350x350x250	1	230,70
4064299639927	13472241001	Griglia ripresa bianca RAL9003 350x350 mm	1	170,00
4062178934354	13353881001	Griglia ripresa alluminio anodizzato 350x350 mm	1	148,00
4064299639934	13472261001	Ganci per collegamento griglia di ripresa direttamente nel controsoffitto (senza utilizzo Plenum)	1	55,00
4007360616830	13194661001	Tubazione isolata 10 m Ø152	10 m	221,10
4007360616854	13194681001	Tubazione isolata 10 m Ø127	10 m	201,20
4064299143936	13361901001	Tubazione isolata 10 m Ø200	10 m	290,10



Caratteristiche tecniche e prestazioni	LE-KD 24L	LE-KD 44L	LE-KD 60L	
			800 mc/h	1000 mc/h
Alimentazione elettrica	230 V, 50 Hz	230 V, 50 Hz	230V, 50 Hz	230V, 50 Hz
Potenza nom. media assorbita (a 25°C, 60% U.R., Acqua IN 16°C)	400 W	780 W	840 W	890 W
Massima potenza assorbita (a 32°C, 95% U.R.)	460 W	880 W	980 W	1030 W
Max. corrente assorbita (a 32°C, 95% U.R.) F.L.A.	4.0 A	4.9 A	5 A	5,2 A
Corrente di spunto F.L.A.	20.0 A	30.0 A	30.0 A	30.0 A
Portata d'aria (con filtro pulito)	280-320 mc/h	520-580 mc/h	800 mc/h	1000 mc/h
Contropressione (alle condizioni nominali)	40 Pa	46 Pa	65 Pa	65 Pa
Contropressione massima (alla max. velocità) al 90% della portata nom.			100 Pa	95 Pa
Livello press. sonora Lps (a 3m in campo libero) min. vel.	39 db(A)	42 db(A)	48 db(A)	51 db(A)
Refrigerante R134a	330 g	630 g	640 g	640 g
Controllo dello sbrinamento standard	elettronico	elettronico	elettronico	elettronico
Attacco sulla macchina per scarico condensa (tubo di gomma) diametro	16 mm	16 mm	16 mm	16 mm
Campo di funzionamento (temperatura,U.R.)	10-32 °C, 45-98 %	10-32 °C, 45 - 98 %	10-32°C, 45-98%	10-32°C, 45-98%
Capacità di condensazione nominale (25°C - 65 %)	24 l/g	44 l/g	52 l/g	56 l/g
Portata acqua di raffreddamento (temp.ingresso 16°C)	260 l/h	520 l/h	700 l/h	900 l/h
Perdita di carico acqua di raffreddamento	25 kPa	26 kPa	25 kPa	40 kPa

Caratteristiche tecniche e prestazioni	LE-K-KD 24L	LE-K-KD 44L	LE-K-KD 60L	
			800 mc/h	1000 mc/h
Alimentazione elettrica	230 V, 50 Hz	230 V, 50 Hz	230V, 50 Hz	230V, 50 Hz
Potenza nom. media assorbita (a 25°C, 65% U.R.)	400 W	780 W	840 W	890 W
Massima potenza assorbita (a 35°C, 95% U.R.)	460 W	880 W	980 W	1030 W
Max. corrente assorbita (a 25°C, 65% U.R.) F.L.A.	4.0 A	4.9 A	5 A	5.2 A
Corrente di spunto L.R.A.	20.0 A	30.0 A	30.0 A	30.0 A
Portata d'aria (con filtro pulito)	280-320 mc/h	520-580 mc/h	800 mc/h	1000 mc/h
Livello pressione sonora Lps (a 3m in campo libero)	39 db(A)	42 db(A)	48 db(A)	51 db(A)
Contropressione max. (portata d'aria 280 mc/h)	40 Pa	46 Pa	65 Pa	65 Pa
Refrigerante R134a	330 g	630 g	640 g	640 g
Controllo dello sbrinamento standard	elettronico	elettronico	elettronico	elettronico
Attacco sulla macchina per scarico condensa diam.	16 mm	16 mm	16 mm	16 mm
Campo di funzionamento (temperatura)	10-32°C, 45-98%	10-32°C, 45-98%	10-32°C, 45-98%	10-32°C, 45-98%
Capacità di condensazione nominale (25°C - 65°C)	24 l/g	44 l/g	52 l/g	56 l/g
Portata acqua di raffreddamento (temp.ingresso 16°C)	260 l/h	520 l/h	700 l/h	900 l/h
Perdita di carico acqua di raffreddamento	25 kPa	26 kPa	25 kPa	40 kPa



### 5.2.3 Deuclimatizzatore LE-K-KD 21L con controllo a micro-processore

Unità di deumidificazione con integrazione (climatizzazione) ideale per impianti radianti, consente di deumidificare l'aria dell'ambiente eliminando il vapore acqueo in eccesso in modo da evitare la formazione di condensa sulle superfici raffreddate e contribuire al raffrescamento dell'ambiente. I deuclimatizzatori sono disponibili **per il montaggio a soffitto** in cui la distribuzione dell'aria deumidificata viene canalizzata verso gli ambienti e la ripresa realizzata direttamente nel punto di installazione.

Il deuclimatizzatore è un deumidificatore a ciclo frigorifero che, oltre a realizzare la deumidificazione isoterma durante il periodo estivo, può fornire anche un'integrazione sensibile; il funzionamento si basa sul principio fisico per cui l'aria quando viene a contatto di una superficie fredda la bagna cedendo umidità sotto forma di gocce di condensa. In pratica, una macchina frigorifera mantiene freddo un serpentino alettato (scambiatore di calore detto evaporatore) attraverso il quale viene fatta passare l'aria che si raffredda e si deumidifica. Successivamente, passando attraverso uno scambiatore di calore caldo (condensatore) e la batteria di post raffreddamento, l'aria torna in ambiente indicativamente alla temperatura iniziale (deumidificazione isoterma).

Il sistema prevede, oltre agli scambiatori di calore propri del ciclo frigorifero (evaporatore e condensatore), un compressore ermetico, batterie di pre e post raffreddamento, ventilatore a bassa velocità per la massima silenziosità scambiatore aria-acqua.



1,6  
kW



240/360  
m³/h



39  
dB(A)



21  
l/g



#### Controllo a microprocessore

Il microprocessore installato a bordo delle unità LE-K-KD 21L controlla tutte le funzioni della macchina quali: il funzionamento generale, il sistema di sbrinamento automatico, l'eventuale valvola di zona, allarmi e regolazione di umidità e temperatura. Grazie al controllo a microprocessore è in grado di funzionare sia in totale autonomia senza dover essere collegato a dispositivi di regolazione come umidostati e/o centraline di termoregolazione oppure tramite gli ingressi digitali utilizzando i segnali di comando remoto provenienti dai suddetti dispositivi.

Codice a barre EAN	Articolo	Denominazione	Capacità di condensaz. l/g	Portata aria nominale m³/h	Potenza in integrazione termica W	Dimensioni A x L x P mm	Peso kg/pz	Confezione pz	Prezzo €/pz
4064299392839	13408191001	LE K KD 21L	21	300	1600	229 x 674 x 697	40	1	2.378,60

#### Sistema REHAU Bypass

Il sistema offre una semplice soluzione che permette di ottimizzare l'accoppiamento tra un dispositivo di trattamento dell'aria (deuclimatizzatore) ed un recuperatore di calore (di qualsiasi marca).

I vantaggi rispetto alle unità monoblocco sono i seguenti:

- Energetico: riduzione perdite di carico circuito aerraulico
- Pratico: abbinamento a qualunque recuperatore a scelta dell'installatore
- Logistico: le due unità sono più piccole, e possono essere ubicate in due posti diversi
- Economico: si riducono i costi rispetto alla soluzione che preveda una macchina monoblocco.
- Installazione semplificata: Consente di utilizzare un solo impianto di distribuzione
- Semplificazione della gestione: ogni dispositivo funziona utilizzando la sua logica di gestione indipendente dall'altro dispositivo.



Codice a barre EAN	Articolo	Descrizione	Confezione pz	Prezzo €/pz
4064299392853	13408231001	Plenum mandata per deumidificatori e deuclimatizzatore 21L Ø160	1	140,00
4064299392860	13408241001	Plenum di aspirazione Ø160	1	170,00
4064299392846	13408221001	Valvola deviatrice 3 vie Ø160	1	432,00

## Accessori

Codice a barre EAN	Articolo	Descrizione	Confezione pz	Prezzo €/pz
4064299639941	13472131001	Plenum lato mandata per deumidificatori e deumidificatori 21L 3 fori Ø150	1	160,00
4064299639958	13472141001	Plenum lato mandata per deumidificatori e deumidificatori 21L 4 fori Ø125	1	180,00
4064299639866	13472161001	Plenum lato ambiente Ø150 attacco posteriore	1	120,00
4064299639873	13472171001	Plenum lato ambiente Ø125 attacco posteriore	1	120,00
4064299639880	13472181001	Plenum lato ambiente Ø150 attacco laterale	1	150,00
4064299639897	13472191001	Plenum lato ambiente Ø125 attacco laterale	1	150,00
4064299639903	13472211001	Griglia per plenum lato ambiente H400x200 RAL 9003	1	170,00
4064299639965	13472231001	Plenum di ripresa per deumidificatori e deumidificatori 21L Ø200	1	140,00
4062178934347	13353871001	Plenum di ripresa lato ambiente 350x350x250mm Ø200	1	230,70
4064299639927	13472241001	Griglia ripresa Bianca RAL9003 350x350	1	170,00
4062178934354	13353881001	Griglia quadra alluminio anodizzato - 350x350 mm	1	148,00
4064299639934	13472261001	Ganci per collegamento griglia di ripresa direttamente nel controsoffitto (senza utilizzo plenum)	1	55,00
4007360616830	13194661001	Tubazione isolata 10 m Ø152	10 m	221,10
4007360616854	13194681001	Tubazione isolata 10 m Ø127	10 m	201,20
4064299143936	13361901001	Tubazione isolata 10 m Ø200	10 m	290,10
4007360616847	13194671001	Tubazione isolata 10 m Ø160	10 m	228,60

Caratteristiche tecniche e prestazioni	LE-K-KD 21L
Potenza nom. media assorbita (25°C- 60% U.R. - acqua 16°C)	380W
Massima potenza assorbita (32°C, 95% U.R.)	460W
Max corrente assorbita (32°C - 95% U.R.) F.L.A.	3,1 A
Corrente di spunto F.L.A.	20,0 A
Portata d'aria (con filtro pulito) (mc/h)	300
Range Portata d'aria (mc/h)	240- 360
Pressione statica utile	52 - 22 Pa
Livello pressione sonora Lps (a 3 mt in campo libero)	39 db(A)
Refrigerante	R134a
Attacchi acqua IN/OUT	3/8"
Attacco per scarico condensa (tubo in gomma)	16mm
Campo di funzionamento temperatura	10°-33°C
Campo di funzionamento U.R.	40%-95%
Capacità raffrescamento totale funzione COOLING (25°C - 65% U.R. - acqua 16/18°C)	1,6kW
Capacità raffrescamento sensibile funzione COOLING (25°C- 65% U.R. - acqua 16/18°C)	0,96kW
Portata acqua di raffreddamento (temperatura ingresso 16°C)	255 l/h
Perdita carico acqua di raffredd. (temperatura ingresso 16°C)	25k Pa

## 5.2.4 Deumidificatore / deucliclima senza compressore (ECO) L-OV / L-K-OV

Unità di deumidificazione da controsoffitto "ecologica" per la deumidificazione estiva caratterizzata da bassi consumi e bassa rumorosità grazie alla mancanza di compressore e alla scelta dei componenti. La capacità di deumidificazione viene ottenuta utilizzando come sorgente di deumidificazione dell'acqua refrigerata a temperatura nominale di ingresso di 11,5° C e facendo compiere all'aria una particolare circolazione in modo da esaltare la capacità di condensazione. Portata di circa 300 m³/h nelle condizioni nominali. Alimentato con acqua refrigerata, migliora l'efficienza energetica dell'intero sistema. Particolarmente ecologico grazie all'eliminazione di gas HFC.

### Deumidificatore senza compressore L-OV-24L

Deumidificatore isotermico a soffitto, studiato per il funzionamento in combinazione con i sistemi radianti a pavimento, soffitto o parete ed i sistemi di regolazione REHAU. Questo deumidificatore si distingue per il particolare concetto costruttivo che non utilizza nessun compressore o circuito frigorifero. Totalmente esente da vibrazioni ed estremamente silenzioso, può essere utilizzato anche in "zona notte" o in ambienti in cui il comfort acustico sia prioritario. Alimentato con acqua refrigerata, migliora l'efficienza energetica dell'intero sistema.

### Deuclimatizzatore senza compressore L-K-OV-24L

Deuclimatizzatore a soffitto, studiato per il funzionamento in combinazione con i sistemi radianti a pavimento, soffitto o parete ed i sistemi di regolazione REHAU. Si distingue dai deumidificatori per la possibilità di funzionare, oltre che in deumidificazione, anche come climatizzatore. Questo deuclimatizzatore si distingue per il particolare concetto costruttivo che non utilizza nessun compressore o circuito frigorifero, totalmente



1,6  
kW

300  
m³/h

30  
dB(A)

24  
l/g



Fig. 5-1 "Ecologico" privo di HFC



Fig. 5-2 Silenziatore

esente da vibrazioni ed estremamente silenzioso, può essere utilizzato anche in "zona notte" o in ambienti in cui il comfort acustico sia prioritario. Alimentato con acqua refrigerata, migliora l'efficienza energetica dell'intero sistema. Capacità di integrazione termica: 1600 W.

Codice a barre EAN	Articolo	Denominazione	Capacità di condensazione l/g	Portata aria nominale m³/h	Dimensioni A x L x P mm	Peso kg/pz	Confezione pz	Prezzo €/pz
4007360563189	13154481001	L-OV-24L	24	300	736 x 696 x 289	52	1	2.574,30
4007360563196	13154491001	L-K-OV-24L	24	300	736 x 696 x 289	52	1	3.137,60

Codice a barre EAN	Articolo	Descrizione	Confezione pz	Prezzo €/pz
4007360565008	13154501001	Silenziatore per deumidificatore/deuclima senza compressore	1	182,40

Caratteristiche tecniche e prestazioni	Versione deumidificatore	Versione deuclimatizzatore
	Alimentazione elettrica V/ph/Hz	230/1/50-60
Potenza elettrica assorbita alla vel.2	20W	20W
Potenza elettrica assorbita alla vel.3	30W	30W
Potenza elettrica assorbita alla vel.4	36W	36W
Potenza elettrica assorbita alla vel.5	42W	42W
Potenza elettrica assorbita alla vel.6	52W	52W
Livello di pressione sonora (a 3 m in campo libero) a vel. 3	30dB(A)	30dB(A)
Livello di pressione sonora (a 3 m in campo libero) a vel. 5	35dB(A)	35dB(A)
Capacità di condensazione nominale (amb. temp. 25°C 65% U.R.- Acqua 11,5°C)	24l/g	24l/g
Potenza di integrazione termica in raffrescamento	-	1,6 kW
Portata d'aria nominale	300 m³/h	300 m³/h
Pressione statica disponibile alla portata nominale lato immissione	40 Pa	40 Pa
Portata acqua nominale temp. 11,5°C	250 l/h	450 l/h
Perdita di carico circuito idraulico (portata 250 l/h)	1,25 KPa	12,5 KPa

## 5.2.5 Deumidificatori /deuclimatizzatore con recuperatore di calore e accessori L-W / L-K-W

Unità monoblocco per la Ventilazione Meccanica Controllata, contenente un recuperatore di calore ad altissima efficienza, dotato di sistema di controllo di tutte le portate d'aria, incluso il ricircolo dell'aria ambiente ed un compressore frigorifero per la deumidificazione isoterma e solo nella versione deuclimatizzatore, anche per il raffrescamento dell'aria. Il compressore è di tipo alternativo a basso livello sonoro, ventilatori di tipo centrifugo a portata costante con controllo di portata 0-10V e girante a grande diametro. Filtri aria montati di serie a bordo macchina, realizzati in materiale sintetico, classe di filtrazione G4, in accordo alla norma UNI EN779 2002, incluso silenziatore ventilatore immissione incorporato e pressostato segnalazione filtri sporchi.

**Struttura:** Realizzata in lamiera zincata, la vasca di raccolta condensa è presente in tutte le unità ed è realizzata in acciaio inossidabile.

Recuperatore di calore: esagonale a flussi incrociati, ad alta efficienza, > 90% fino a 140 m<sup>3</sup>/h di portata, in accordo alle norme UNI EN 308/ EN 3141-7.

**Circuito refrigerante:** Il gas refrigerante utilizzato in queste unità è R134a. Il circuito frigorifero è realizzato in conformità alle ISO 97/23 in materia di procedure di saldatura e alla regolamentazione PED. Il circuito frigorifero include le valvole Schrader per la manutenzione ed il controllo, un dispositivo di sicurezza per il controllo della pressione (in accordo con



1,18/1,6  
kW



150/220  
m<sup>3</sup>/h



39/43  
dB(A)



34/48  
l/g



la normativa PED), il compressore e le batterie di scambio.

**Compressore:** di tipo alternativo a basso livello sonoro (funzionamento silenzioso) e impiego del refrigerante HFC per la protezione dell'ambiente, elevata affidabilità e lunga durata.

**Sistema di controllo:** l'unità è dotata di controllo a microprocessore e software che gestisce e permette di regolare le portate di aria (di rinnovo, espulsione, deumidificazione), la funzione raffrescamento (solo versione LKW), la funzione di free-cooling, la funzione Booster (per incrementare la portata di espulsione), la funzione di post-riscaldamento in funzionamento invernale. Il controllo funzioni deumidificazione e integrazione termica può avvenire sia tramite contatti remoti che da display touch screen.



Codice a barre EAN	Articolo	Denominazione	Capacità di condensaz. l/g	Portata aria di rinnovo m <sup>3</sup> /h	Potenza di integrazione termica in raffr. kW	Dimensioni L x P x A mm	Peso kg/pz	Confezione pz	Prezzo €/pz
4064299603744	13440351001	L-W 34/150 -2	34	150	-	782 x 1207 x 252	88	1	7.234,40
4064299603751	13440361001	L-K-W 34/150 -2	34	150	1,18	782 x 1207 x 252	88	1	8.052,40
4064299603768	13440381001	L-W 48/220 -2	48	220	-	782 x 1207 x 352	92	1	9.936,00
4064299603775	13440411001	L-K-W 48/220 -2	48	220	1,6	782 x 1207 x 352	92	1	10.414,40

Caratteristiche tecniche e prestazioni	L-W-34/150	L-K-W-34/150	L-W-48/220	L-K-W-48/220
Alimentazione elettrica	230/1/50 V/Ph/Hz		230/1/50 V/Ph/Hz	
Potenza elettrica assorbita nominale	450 W (1)		590 W (2)	
Potenza elettrica assorbita massima	540 W		700 W	
Recuperatore di calore alta efficienza	90% fino a 140 m <sup>3</sup> /h di VMC (4)		90% fino a 205 m <sup>3</sup> /h di VMC (5)	
Capacità di deumidificazione	34 l/24h (1)		48 l/24h (2)	
Ventilatori a pale avanti modulanti EC ad alta efficienza	Fino a 320 m <sup>3</sup> /h		Fino a 390 m <sup>3</sup> /h	
Portata aria di espulsione	0-150 m <sup>3</sup> /h		80-220 m <sup>3</sup> /h	
Portata aria di espulsione con funzione Booster	200 m <sup>3</sup> /h		250 m <sup>3</sup> /h	
Portata aria di rinnovo	60-150 m <sup>3</sup> /h		80-220 m <sup>3</sup> /h	
Pressione statica disponibile ventilatore espulsione	150 Pa (1)		130 Pa (2)	
Pressione statica disponibile ventilatore immissione	150 Pa (1)		150 Pa (2)	
Raffrescamento sensibile solo per versione L-K-W 34/150 e L-K-W-48/220)	1,18 kW (1)		1,6 kW (2)	
Pressione sonora Lps (3)	39 dB(A)		43 dB(A)	
Portata acqua nominale (15°C)	280 l/h		390 l/h	
Perdita di carico nominale circuito acqua	0,22 bar		0,22 bar	
Refrigerante R134a	425 g		650 g	

(1) Condizioni Nominali con: Immissione aria esterna 140 m<sup>3</sup>/h 33°C 55% U.R., ricircolo aria 140 m<sup>3</sup>/h 26°C 65% U.R. ingresso H<sub>2</sub>O 15°C.

(2) Condizioni Nominali con: Immissione aria esterna 205 m<sup>3</sup>/h 33°C 55% U.R., ricircolo aria 155 m<sup>3</sup>/h 26°C 65% U.R. Ingresso H<sub>2</sub>O 15°C

(3) Secondo norma ISO 9614 Rif. 3 mt in campo libero.

(4) >90% sino a 140 m<sup>3</sup>/h di portata secondo norme UNI-EN308 e UNI-EN13141-7.

(5) >90% sino a 205 m<sup>3</sup>/h di portata secondo norme UNI-EN308 e UNI-EN13141-7

## Accessori

### Display

Il display touch screen consente di gestire il funzionamento della macchina in maniera personalizzata, come ad esempio con le funzioni di temporizzazione della ventilazione (su due livelli - giorno/notte e su 6 fasce orarie), di attivare la funzione "booster", tarare e bilanciare le portate di aria in immissione ed espulsione, gestire la funzione free cooling, gestire la temperatura di immissione, ecc.



Codice a barre EAN	Articolo	Denominazione	Peso kg/pz	Confezione pz	Prezzo €/pz
4064299603799	13440451001	Touch screen display -2	0,10	1	342,30

### Kit free cooling

Il kit free cooling permette, qualora le condizioni di temperatura esterna siano vantaggiose rispetto a quelle interne, di immettere aria esterna direttamente in ambiente senza che questa attraversi lo scambiatore di calore. Questa funzione viene gestita dal display touch screen, sia in funzionamento estivo che invernale. Il kit si monta esternamente alla macchina ed evita trafileggi interni che ne possano ridurre l'efficacia.



Codice a barre EAN	Articolo	Denominazione	Peso kg/pz	Confezione pz	Prezzo €/pz
4007360565039	13154531001	Kit free cooling	5,00	1	544,60

### Umidostato

Umidostato digitale da parete, per il comando di tutti i deumidificatori REHAU qualora non si voglia utilizzare un sistema di regolazione della serie HC-BUS.

Caratteristiche: display digitale, campo di misura dal 30% al 90% di umidità relativa, alimentazione a pile, collegamento con 2 fili al deumidificatore.



Codice a barre EAN	Articolo	Denominazione	Peso kg/pz	Confezione pz	Prezzo €/pz
4007360565091	13154591001	Umidostato digitale da parete	0,50	1	246,10

### Sonda CO<sub>2</sub>

La sonda di qualità dell'aria misura la concentrazione di CO<sub>2</sub> nell'aria ambiente. Il sistema di regolazione a bordo macchina gestisce il tasso di ricambio dell'aria in funzione dei valori rilevati al fine di mantenere il migliore livello di qualità dell'aria in ambiente con i minori consumi di energia possibili.

Codice a barre EAN	Articolo	Denominazione	Peso kg/pz	Confezione pz	Prezzo €/pz
4007360565015	13154511001	Sonda CO <sub>2</sub> qualità aria	0,50	1	703,20

### 5.2.6 Recuperatore alta efficienza WR 150

Unità monoblocco per la Ventilazione Meccanica Controllata, per installazione orizzontale, contenente un recuperatore di calore ad altissima efficienza (rendimento > 90%), estremamente silenzioso, ventilatori dotati di girante a grande diametro e bassa velocità, in grado di garantire portate di aria sino a 150 m<sup>3</sup>/h. Livello di rumorosità estremamente ridotto grazie alla forma delle pale dei ventilatori di grande diametro, emissioni sonore estremamente ridotte alle basse frequenze. Portata aria regolabile da 80 a 150 m<sup>3</sup>/h.

**Telaio:** costruito in lamiera galvanizzata a caldo assicura la massima resistenza contro la corrosione; i pannelli rimovibili assicurano facilità di manutenzione e ispezione.

**Vasca raccogli condensa:** realizzata in acciaio inox, tubo scarico condensa Ø 16 mm.

**Ventilatore:** tipo EC a controllo elettronico, girante di grande diametro e pale avanti garantisce una rumorosità estremamente contenuta alle basse frequenze.

**Filtri aria:** montati di serie a bordo macchina, realizzati in materiale sintetico, classe di filtrazione G4, in accordo alla norma UNI EN779 2002.

#### Accessori:

**Kit collegamento:** Dispositivo per il collegamento del condotto di immissione aria del recuperatore WR 150 ai deumidificatori a soffitto LE-KD 24L e ai deumidificatori a soffitto LE-K-KD-24L. Dotato di serrande a gravità permette il ricircolo dell'aria ambiente in funzione deumidificazione/integrazione termica. Una serranda di taratura permette la regolazione dell'aria di immissione.

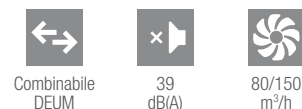


Fig. 5-3 Abbinabile al deumidificatore (LE KD 24L/L-OV-24L) o al deumidificatore (LE-K-KD 24L/L- K-OV-24L) a soffitto

**Quadro di comando:** Il quadro di comando permette la taratura della velocità dei ventilatori di immissione/espulsione ed il bilanciamento delle portate di aria in funzione del tasso di ricambio aria ambiente richiesto.

**Kit antigelo:** Dispositivo antigelo per recuperatore WR 150, evita la formazione di ghiaccio ed il danneggiamento del recuperatore di calore in presenza di condizioni climatiche avverse.

Codice a barre EAN	Articolo	Denominazione	Portata aria di rinnovo m <sup>3</sup> /h	Dimensioni L x P x A mm	Peso kg/pz	Confezione pz	Prezzo €/pz
4007360565046	13154541001	WR 150 Recuperatore di calore	150	742 x 646 x 277	34,0	1	2.705,30
4007360565053	13154551001	Kit di collegamento			3,0	1	522,20
4007360565084	13154581001	Kit antigelo			0,5	1	68,70
4007360565060	13154561001	Quadro elettrico remoto di comando ventilatori			1,0	1	161,20

Caratteristiche tecniche e prestazioni	WR 150
Alimentazione elettrica V/ph/Hz	230/1/50-60
Potenza totale nominale assorbita (motore CA)	46 W
Massima potenza assorbita (ventilatori alle massime velocità)	54 W
Max. corrente assorbita	0,3 A
Portata d'aria immissione = espulsione	80-150 mc/h
Portata d'aria nominale	2x125 mc/h
Pressione statica disponibile alla portata nominale lato immissione	40 Pa
Pressione statica disponibile alla portata nominale lato espulsione	60 Pa
Livello press. sonora a 3 m in campo libero, lato immissione (condiz. nominali)	39 db(A)
Livello press. sonora a 3 m in campo libero, lato espulsione (condiz. nominali)	43 db(A)
Attacco sulla macchina per scarico condensa (tubo di gomma) diametro	16 mm
Efficienza alla portata nominale secondo Norma UNI-EN 308	88,5%
Efficienza alla portata nomin. con aria espulsa 20°C 50% U.R, immessa 0°C	> 90%
Attacchi Presa Aria esterna e Aspirazione Aria esausta (collari diametro):	150 mm x 2
Attacchi Aria immessa trattata e Aria di espulsione (collari diametro):	150mm /100 mm x 2



## 5.3 Unità per la ventilazione meccanica controllata

### 5.3.1 AIR 24-V / 50-V

Unità di Ventilazione Meccanica Controllata decentralizzata con recupero di calore per installazione senza impianto di distribuzione dell'aria con tubazioni e diffusori. L'unità utilizza un recuperatore di calore rigenerativo (scambiatore ceramico). Sono disponibili 2 taglie: AIR 24-V con portata nominale max 24 m<sup>3</sup>/h e AIR 50-V con portata nominale max 50 m<sup>3</sup>/h. La modalità di funzionamento può essere analogica o elettronica.

#### Caratteristiche:

- **Ventilatore** assiale brushless con motore elettronico Erp-2015. Altissima efficienza e bassi livelli di rumorosità.
- **Filtro** G3 con bassa perdita di carico, facilmente estraibile, per manutenzione, dal lato frontale dell'unità.
- **Struttura** realizzata con plastiche in ABS antistatico e protezione contro i raggi UV.
- **Scambiatore di calore** con funzionamento rigenerativo a flusso alternato. Realizzato in ceramica con alta efficienza di scambio e basse perdite di carico.
- **Standard:** griglia esterna pieghevole Ø 190 mm, facile montaggio anche da ambiente interno (non necessaria struttura esterna).
- **Su richiesta:** griglia esterna design con miglior funzione anti-agenti atmosferici (montabile dall'esterno).



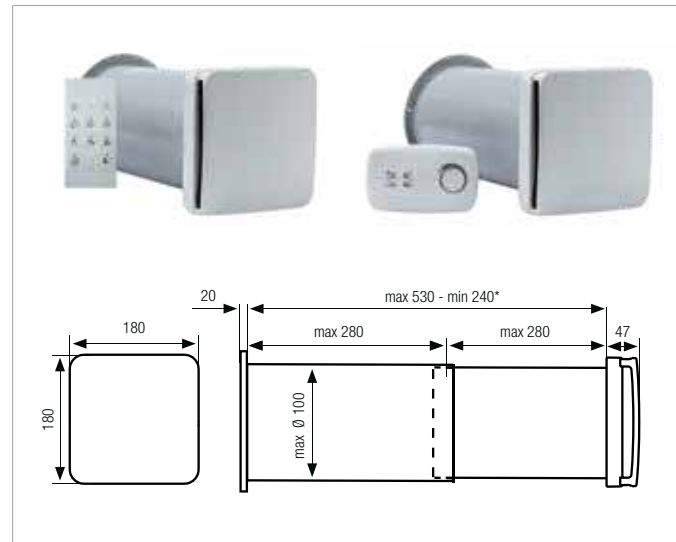
A



39/44  
dB(A)



24/50  
m<sup>3</sup>/h



	AIR 24-V Analogico	AIR 24-V Elettronico + regolatore UR	AIR 50-V Analogico	AIR 50-V Elettronico + regolatore UR
Consumo specifico di Energia SEC (kWh/m <sup>2</sup> )	Freddo	-70,0	-70,6	-71,1
	Temperato	-34,9	-33,7	-36,6
	Caldo	-12,2	-10,0	-14,2
Classe SEC	A	A	A	A
Tipologia dichiarata	UVR - Bidirezionale			
Tipo di azionamento installato	Variatore di velocità			
Tipo di sistema di recupero	Rigenerativo			
Efficienza termica del recupero di calore (%)	79	79	77	77
Portata massima (m <sup>3</sup> /s)	0,0050	0,0050	0,0105	0,0105
Potenza elettrica assorbita alla portata massima (W/h)	2	2	2,8	2,8
Livello di potenza sonora (Lwa)(dB)	39	39	44	44
Portata di riferimento (m <sup>3</sup> /s)	0,050	0,050	0,0105	0,0105
Differenza di pressione di riferimento (Pa)	0			
SPI (W/m <sup>3</sup> /h)	0,222	0,222	0,147	0,147
Fattore di controllo CLTR	1	0,65	1	0,65
Percentuali massime di trafileamento interno/esterno (%)	N.A			
Tasso di miscela delle unità di ventilazione non da canale (%)	5	5	4	4
Posizione e descrizione del segnale relativo al filtro	Visualizzata sulla ispezione filtri e sul manuale di istruzioni	Visualizzata sul comando remoto e sul manuale istruzioni	Visualizzata sulla ispezione filtri e sul manuale istruzioni	Visualizzata sul comando remoto e sul manuale istruzioni
Sensibilità del flusso d'aria (%)	N.A			
Tenuta all'aria esterna (m <sup>3</sup> /h)	2	2	3	3
AEC - Consumo anno di elettricità (kWh/a)	7,4	3,4	5,1	2,4
AHS Risparmio di riscaldamento annuo (kWh/a)	82,8 (freddo)	87,4 (freddo)	81,5	86,5
	42,3 (temperato)	44,7 (temperato)	41,7	44,2
	19,1 (caldo)	20,2 (caldo)	18,8	20

**AIR 24/50-V versione analogica**

Codice a barre EAN	Articolo	Descrizione	Portata nominale m <sup>3</sup> /h	Fornitura pz	Prezzo €/pz
4007360635251	14191841001	AIR 24-V modulo base senza controllo e alimentatore	24	1	544,60
4007360635268	14191851001	AIR 24-V - 1 modulo base con 1 controllo e 1 alimentatore	24	1	739,50
4007360635275	14191881001	AIR 24-V - 2 moduli base con 1 controllo e 1 alimentatore	24	1	1.285,20
4007360635282	14191891001	AIR 24-V - 3 moduli base con 1 controllo e 1 alimentatore	24	1	1.831,10
4007360635299	14191921001	AIR 24-V - 4 moduli base con 1 controllo e 1 alimentatore	24	1	2.376,90
4007360639709	14191941001	AIR 50-V modulo base senza controllo e alimentatore	50	1	553,40
4007360639716	14191951001	AIR 50-V - 1 modulo base con 1 controllo e 1 alimentatore	50	1	746,90
4007360639723	14191981001	AIR 50-V - 2 moduli base con 1 controllo e 1 alimentatore	50	1	1.301,50
4007360639730	14191991001	AIR 50-V - 3 moduli base con 1 controllo e 1 alimentatore	50	1	1.854,70
4007360639747	14192011001	AIR 50-V - 4 moduli base con 1 controllo e 1 alimentatore	50	1	2.408,10

**AIR 24/50-V versione elettronica**

Codice a barre EAN	Articolo	Descrizione	Portata nominale m <sup>3</sup> /h	Fornitura pz	Prezzo €/pz
4007360639754	14192021001	AIR 24-V MASTER con radiocomando	24	1	1.106,60
4007360639761	14192041001	AIR 24-V - SLAVE	24	1	865,60
4007360639778	14192051001	AIR 50-V MASTER con radiocomando	50	1	1.115,40
4007360639785	14192081001	AIR 50-V - SLAVE	50	1	871,90



## Accessori

Codice a barre EAN	Articolo	Descrizione	Adatto per	Fornitura pz	Prezzo €/pz
4007360639792	14192091001	Griglia esterna estetica	AIR 24-V	1	73,34
4007360639839	14192151001	Griglia esterna estetica	AIR 50-V	1	93,86
4007360639808	14192111001	Dima per fissaggio a parete	AIR 24-V	1	50,17
4007360639846	14192181001	Dima per fissaggio a parete	AIR 50-V	1	50,17
4007360639815	14192121001	Predisposizione tubo PVC - L=500 m	AIR 24-V	1	154,00
4007360639853	14192191001	Predisposizione tubo PVC - L=500 m	AIR 50-V	1	182,40
4007360639822	14192141001	Predisposizione tubo isolato - L=500 m	AIR 24-V	1	201,20
4007360639860	14192211001	Predisposizione tubo isolato - L=500 m	AIR 50-V	1	231,10
4007360639877	14192221001	Kit installazione ad angolo	AIR 24-V	1	238,60
4007360639884	14192241001	Kit installazione ad angolo	AIR 50-V	1	271,20

## Cover e frontalini

Codice a barre EAN	Articolo	Descrizione	Fornitura pz	Prezzo €/pz
4007360639891	14192251001	Frontalino in metallo specchio	1	141,20
4007360639907	14192281001	Frontalino in metallo satinato	1	141,20
4007360639914	14192291001	Frontalino in metallo corten	1	141,20
4007360639921	14192311001	Frontalino lucido bianco	1	100,40
4007360639938	14192321001	Frontalino lucido nero	1	100,40
4007360639945	14192341001	Frontalino legno verniciabile	1	70,80
4007360639952	14192351001	Frontalino legno wengé	1	100,40
4007360639969	14192381001	Frontalino legno sbiancato	1	100,40
4007360639976	14192391001	Frontalino legno naturale	1	100,40

## Ricambi

Codice a barre EAN	Articolo	Descrizione	Adatto per	Fornitura pz	Prezzo €/pz
4007360639983	14192411001	Recuperatore rigenerativo	AIR 24-V	1	202,40
4007360640040	14192511001	Recuperatore rigenerativo	AIR 50-V	1	202,40
4007360639990	14192421001	Ventilatore	AIR 24/50-V	1	369,70
4007360640002	14192441001	Kit parti plastica	AIR 24-V	1	214,90
4007360640057	14192521001	Kit parti plastica	AIR 50-V	1	214,90
4007360640019	14192451001	Filtro 5 pezzi		1	57,89
4007360640026	14192481001	Filtro 20 pezzi		1	126,20
4007360640033	14192491001	Griglia pieghevole esterna standard	AIR 24/50-V	1	95,30

## Controllo e radiocomando (ricambi)

Codice a barre EAN	Articolo	Descrizione	Adatto per	Fornitura pz	Prezzo €/pz
4007360616519	13194311001	Pannello controllo remoto	AIR 24-V analogico	1	108,10
4007360641191	14194391001	Pannello controllo remoto	AIR 50-V analogico	1	108,10
4007360616526	13194321001	Alimentatore	AIR 24/50-V analogico	1	87,50
4007360640064	14192541001	Radiocomando	AIR 24-V elettronico	1	329,80
4007360641184	14194351001	Radiocomando	AIR 50-V elettronico	1	329,80

### 5.3.2 AIR MICRO

Unità di ventilazione residenziale a doppio flusso con recupero di calore ad alto rendimento. Sono presenti due versioni ad alto rendimento: AIR MICRO F AC e AIR MICRO F EC.



#### Prestazioni

La serie di macchine AIR MICRO F è equipaggiata con uno scambiatore di calore controcorrente in PP. I ventilatori a pale rovesce (a singola velocità per la versione AC e a controllo elettronico per la versione EC) consentono di raggiungere una portata massima di 77 m<sup>3</sup>/h a 50 Pa (AIR MICRO F AC) con un consumo di solo 40 W e 115 m<sup>3</sup>/h a 100 Pa (AIR MICRO F EC) con un consumo di energia elettrica di soli 45 W.

#### Struttura

La serie di macchine AIR MICRO F è realizzata con una struttura autoportante in PPE, materiale che assicura un elevato grado di isolamento termico verso l'esterno e tra i flussi d'aria.

L'accesso ai filtri (ePM10 50% ex G4) è particolarmente agevole grazie



a due apposite aperture poste sul pannello d'ispezione. La fornitura standard è G4 immissione e G4 ripresa; è disponibile il filtro F7 per sostituzione post-vendita (opzionale).

La serie di macchine AIR MICRO F è predisposta per essere installata a soffitto o a pavimento all'interno di edifici con temperatura ambiente tra 0°C e 45°C.

Codice a barre EAN	Articolo	Descrizione	Ingombri L x P x A mm	Portata massima m <sup>3</sup> /h	Pressione residua Pa	Peso kg	Diametro connessioni mm	Fornitura pz	Prezzo €/pz
4064299313636	14317731001	AIR MICRO F AC	527x920x200	77	50	9	125	1	1.612,60
4064299313629	14317691001	AIR MICRO F EC	527x920x200	115	100	9	125	1	1.939,10

#### Accessori

Codice a barre EAN	Articolo	Descrizione	Ingombri L x P x A mm	Peso kg	Fornitura pz	Prezzo €/pz
<b>Regolatore manuale di velocità</b>						
4064299313643	14317741001*	Regolatore di velocità CVR	100x50x50	2,0	1	209,00
<b>Plenum X-AIR</b>						
4064299313650	14317751001	Plenum x micro 4+4	600x200x200	2,0	1	253,00
4062178934309	13353821001	Plenum 5 att. Ø 125 mm	600x200x200	1,0	1	209,00
<b>Batterie H2O e valvole 3 vie</b>						
4064299313698	14317791001	BA-AF/AC EVO - D. 125mm	300x200x300	5,0	1	1.100,00
4064299347907	14317811001	BA-AC EVO-D. 125mm	300x200x300	5,0	1	550,00
4064299347914	14317821001	V3V 3PUNTI	100x50x100	1,0	1	418,00
4064299347921	14317831001	3VIE 0-10V 24V	100x50x100	1,0	1	495,00
<b>Resistenze elettriche di pre e post riscaldamento</b>						
4064299347938	14317841001	Resistenza termostatica 0,3KW D125	300x150x200	1,0	1	715,00
4064299347945	14317851001	Resistenza elettrica 0,3KW D125	300x150x200	1,0	1	1.100,00
4007360616762	13194591001	Raccordo 125M/150F	130x1130x100	1,0	1	15,40
<b>Silenziatori e raccordi</b>						
4007360616953	13194781001	Silenziatore D. 125 mm - M/F	150x500x150	2,0	1	198,70
4007360616984	13194811001	Raccordo 125M/125M	130x130x100	1,0	1	17,60
<b>Filtri</b>						
4064299313674	14317771001	Filtro ePM10 50% (ex G4)	150x155x25	1,0	1	33,00
4064299313681	14317781001	Filtro ePM1 70% (ex F7)	150x155x25	1,0	1	38,50
<b>Sifone</b>						
4007360547332	13568531001	Sifone per scarico condensa	Tutte le macchine	0,10	1	77,50

\*Per abbinamento alla versione con motori EC. Prevedere 1 commutatore con ventilatori collegati in parallelo, oppure 2 per poterli sbilanciare

#### Regolatore CVR



#### Plenum 5 attacchi



#### Plenum x micro



### 5.3.3 AIR FH / AIR FV



A/B



140/220/414/582  
m³/h

#### AIR FH

Unità di ventilazione residenziale a doppio flusso con recupero di calore ad alto rendimento. Sono presenti 4 taglie ad alto rendimento. Il modello AIR FH 2, con prestazioni misurate e certificate dal laboratorio indipendente britannico del BRE (Building Research Establishment).

#### Prestazioni

Equipaggiato con uno scambiatore di calore controcorrente in alluminio (certificato Eurovent). I ventilatori elettronici a pale rovesce consentono di raggiungere una portata massima di circa: 140 m³/h a 100 Pa (AIR FH 1) con un consumo di 62 Watt, 220 m³/h a 100 Pa (AIR FH 2) con un consumo di 97 Watt, 414 m³/h a 100 Pa (AIR FH 3) con un consumo di 161 Watt e 582 m³/h a 100 Pa (AIR FH 4) con un consumo di 339 Watt. Il By-pass totale di serie consente di sfruttare condizioni climatiche favorevoli esterne all'edificio per il free cooling (o free heating) automatico.

#### La struttura

AIR FH è realizzato con una struttura autoportante in pannelli sandwich di 22 mm di spessore, isolati con schiuma poliuretanic. Sia la struttura che le parti interne sono realizzate in Aluzinc, materiale che assicura un'elevata resistenza alla corrosione, mantenendo un aspetto gradevole. Un pannello con apertura a cerniera rende agevole l'accesso ai filtri ePM10 50% (G4) per il flusso d'aria di rinnovo e ePM10 50% (G4) per il flusso d'aria d'estrazione)

#### Controlli

Per una rapida installazione, AIR FH è fornito completo di sistema di controllo e connessione alla rete di alimentazione elettrica: è disponibile la versione equipaggiata con controllo semplificato CTR-S, la versione equipaggiata con controllo EVO-PH e la versione equipaggiata con controllo EVOD-PH-IP predisposta per la completa integrazione in impianti domotici (protocollo Modbus con connessione Ethernet o, su richiesta, con l'aggiunta



della connessione RS485). La nuova versione dei nostri sistemi di controllo consente con estrema facilità e rapidità il passaggio da un sistema di controllo ad un altro, anche dopo l'installazione, con la sola sostituzione del pannello remoto. Il controllo semplificato CTR-S consente di selezionare tre livelli di velocità per i ventilatori o il loro arresto, gestisce in maniera automatica il By-pass e previene il brinamento dello scambiatore di calore gestendo la velocità dei ventilatori; segnala all'utente la necessità di sostituzione dei filtri o l'insorgenza di un'anomalia.

È equipaggiata con filtri G4 rinnovo / G4 ripresa e by-pass realizzato tramite sbilanciamento ventilatori (raccomandabile installare una griglia di areazione). Il controllo EVO-PH ha un'interfaccia touch screen retroilluminato a colori, dà una visione intuitiva dello stato di funzionamento della macchina, permette la regolazione puntuale della velocità dei ventilatori, ha un cronoprogramma settimanale per la gestione automatica dei ventilatori.

Codice barre EAN	Articolo	Descrizione	Ingombri LxPxA mm	Portata massima m³/h	Pressione residua Pa	Classe-energetica	Peso kg/pz	Diametro connessioni mm	Prezzo €/pz
4064299347990	14317911001	AIR FH 1 CTR-S	1050x600x270	140	100	B	31,0	125	3.676,40
4064299348003	14317921001	AIR FH 1 EVO-PH	1050x600x270	140	100	A	31,0	125	3.984,20
4064299348010	14317931001	AIR FH 1 EVOD-PH-IP	1050x600x270	140	100	A	31,0	125	4.219,70
4064299348034	14317951001	AIR FH 2 CTR-S	1050x600x270	220	100	B	42,0	160	3.829,10
4064299348041	14317961001	AIR FH 2 EVO-PH	1050x600x270	220	100	A	42,0	160	4.137,00
4064299348058	14317971001	AIR FH 2 EVOD-PH-IP	1050x600x270	220	100	A	42,0	160	4.373,70
4064299348072	14317991001	AIR FH 3 CTR-S	1350x850x300	414	100	A	60,0	160	4.383,00
4064299348089	14318011001	AIR FH 3 EVO-PH	1350x850x300	414	100	A	60,0	160	4.690,80
4064299348096	14318021001	AIR FH 3 EVOD-PH-IP	1350x850x300	414	100	A	60,0	160	4.925,10
4064299348119	14318041001	AIR FH 4 CTR-S	1350x850x300	582	100	B	61,0	160	4.751,50
4064299348126	14318051001	AIR FH 4 EVO-PH	1350x850x300	582	100	A	61,0	160	5.059,20
4064299348133	14318061001	AIR FH 4 EVOD-PH-IP	1350x850x300	582	100	A	61,0	160	5.293,60

La macchina verrà consegnata con filtri G4/G4

**Accessori**

Codice a barre EAN	Articolo	Descrizione	Ingombri L x P x A mm	Adatto per	Peso kg/pz	Fornitura pz	Prezzo €/pz
<b>Filtri</b>							
4061264869600	13277101001	Filtro esp. ePM10 50% (ex G4)	225x200x25	AIR FH 1	1,0	1	22,00
4061264869624	13277121001	Filtro esp. ePM10 50% (ex G4)	300x200x25	AIR FH 2	1,0	1	22,00
4064299348164	14318091001	Filtro esp. ePM10 50% (ex G4)	373x200x25	AIR FH 3/4	1,0	1	55,00
4061264869617	13277111001	Filtro imm. ePM1 70% (ex F7)	225x200x25	AIR FH 1	1,0	1	44,00
4061264869631	13277131001	Filtro imm. ePM1 70% (ex F7)	300x200x25	AIR FH 2	1,0	1	55,00
4064299348195	14318131001	Filtro imm. ePM1 70% (ex F7)	373x230x25	AIR FH 3/4	1,0	1	52,30
<b>Resistenza elettrica</b>							
4064299348201	14318141001	Res.el. Post. 0,3 kW D 125	500x500x500		2,0	1	1.097,00
<b>Pannello controllo</b>							
4064299348218	14318151001	Pann. Contr. CTRO-S	100x100x50		1,0	1	231,00

## AIR FV

Unità di ventilazione residenziale a doppio flusso con recupero di calore ad alto rendimento. Sono disponibili 2 taglie ad alto rendimento.

### Prestazioni

L'unità AIR FV 1 è equipaggiata con uno scambiatore di calore contro-corrente in PVC mentre la taglia 2 con scambiatore in alluminio (certificato Eurovent). Ventilatori elettronici a pale rovesce. Il By-pass parziale di serie consente di sfruttare condizioni climatiche favorevoli esterne all'edificio per il free cooling (o free heating).

### La struttura

AIR FV è realizzato con una struttura autoportante in pannelli sandwich di 22 mm di spessore, isolati con schiuma poliuretanic. Sia la struttura che le parti interne sono realizzate in Aluzinc, materiale che assicura un'elevata resistenza alla corrosione, mantenendo un aspetto gradevole. Un pannello con apertura a cerniera rende agevole l'accesso ai filtri ePM10 50% (G4) per il flusso d'aria di rinnovo e ePM10 50% (G4) per il flusso d'aria d'estrazione. AIR FV è predisposto per essere installato all'interno di edifici con temperatura ambiente tra 0°C e 45°C e può essere installato a parete.

### Controlli

Per una rapida installazione, AIR FV è fornito completo di sistema di controllo e connessione alla rete di alimentazione elettrica: è disponibile la versione equipaggiata con controllo semplificato CTR S, la versione equipaggiata con controllo EVO-PH e la versione equipaggiata con controllo EVOD-PH-IP predisposta per la completa integrazione in impianti domotici (protocollo Modbus con connessione Ethernet o, su richiesta, con l'aggiunta della connessione RS485). La nuova versione dei nostri sistemi di controllo consente con estrema facilità e rapidità il



A/B



130/290  
m³/h

passaggio da un sistema di controllo ad un altro, anche dopo l'installazione, con la sola sostituzione del pannello remoto.

Il controllo semplificato CTR-S consente di selezionare tre livelli di velocità per i ventilatori o il loro arresto, gestisce in maniera automatica il By-pass e segnala all'utente la necessità di sostituzione dei filtri (tramite conta-ore) o l'insorgenza di un'anomalia.

Il controllo EVO-PH ha un'interfaccia touch screen retroilluminato a colori, dà una visione intuitiva dello stato di funzionamento della macchina, permette la regolazione puntuale della velocità dei ventilatori, ha un cronoprogramma settimanale per la gestione automatica dei ventilatori.

Codice a barre EAN	Articolo	Descrizione	Ingombri L x P x A mm	Portata massima m³/h	Pressione residua Pa	Classe energetica	Peso kg/pz	Diametro connessioni mm	Prezzo €/pz
4064299348232	14318171001	AIR FV 1 BP CTR-S	1150x650x300	130	100	B	34,0	125	3.727,70
4064299348249	14318181001	AIR FV 1 BP EVO-PH	1150x650x300	130	100	A	34,0	125	4.035,60
4064299348256	14318191001	AIR FV 1 BP EVOD-PH-IP	1150x650x300	130	100	A	34,0	125	4.271,10
4064299348270	14318221001	AIR FV 2 BP CTR-S	1200x700x330	290	100	B	41,0	160	4.331,70
4064299348287	14318231001	AIR FV 2 BP EVO-PH	1200x700x330	290	100	A	41,0	160	4.637,20
4064299348294	14318241001	AIR FV 2 BP EVOD-PH-IP	1200x700x330	290	100	A	41,0	160	4.873,90

### Accessori

Codice a barre EAN	Articolo	Descrizione	Ingombri L x P x A mm	Adatto per	Peso kg/pz	Fornitura pz	Prezzo €/pz
<b>Filtri</b>							
4064299348300	14318251001	Filtro ePM10 50% (ex G4)	175x200x025	AIR FV 1	1,0	1	19,80
4061264869600	13277101001	Filtro ePM10 50% (ex G4)	225x200x025	AIR FV 2	1,0	1	22,00
4064299348317	14318261001	Filtro ePM1 70% (ex F7)	175x200x025	AIR FV 1	1,0	1	44,00
4061264869617	13277111001	Filtro ePM1 70% (ex F7)	225x200x025	AIR FV 2	1,0	1	44,00
<b>Resistenze</b>							
4064299348201	14318141001	Res. Post risc. EVOPH 0,3KW D 125mm	500x500x300		2,0	1	1.097,00
4064299348331	14318281001	Res. Post risc. EVOPH 0,5KW D 160mm	500x500x300		2,0	1	979,00
4064299348348	14318291001	Res. Pre risc. EVOPH 0,3KW D 125mm	500x500x300		2,0	1	1.089,00
4064299348355	14318311001	Res. Pre risc. EVOPH 0,5KW D 160mm	500x500x300		2,0	1	979,00

La macchina verrà consegnata con filtri G4/G4

### 5.3.4 AIR 600V-HE / AIR 600V-HE ENT

Unità di ventilazione residenziale a doppio flusso con recupero di calore ad alto rendimento.



A



620  
m³/h

**Prestazioni:** Equipaggiata con uno scambiatore di calore controcorrente in alluminio, raggiunge un valore di efficienza per lo scambio termico in classe 2 pari a  $\eta_t = 82,7\%$  (UNI EN 13141-7). Il by-pass totale consente di sfruttare condizioni climatiche favorevoli esterne all'edificio per il free cooling (o free heating) automatico.

**Struttura:** realizzato con una struttura autoportante in pannelli sandwich, 36 mm di spessore, isolati in schiuma poliuretanic. Sia la struttura che le parti interne sono realizzate in Aluzinc, materiale che assicura un'elevata resistenza alla corrosione, mantenendo un aspetto gradevole per la parte esterna. La cura nella progettazione e nella realizzazione hanno portato questa unità a raggiungere la classe 2 per quel che riguarda la tenuta all'aria (perdite interne ed esterne inferiori al 5% della massima portata d'aria). Lo sportello frontale permette una rapida sostituzione filtri (ePM1 70% - F7) per il flusso d'aria di rinnovo e PM10 50% - M5) per il flusso d'aria d'estrazione). E' predisposto per essere installata all'interno di edifici con temperatura ambiente tra 0°C e 45°C. L'installazione è a pavimento.

**Controlli:** Per una rapida installazione, l'unità è fornita completa di sistema di controllo e connessione alla rete di alimentazione elettrica: è disponibile la versione equipaggiata con controllo EVO-PH e la versione equipaggiata con controllo EVOD-PH-IP predisposta per la completa integrazione in impianti di domotica (protocollo Modbus con connessione Ethernet o, su richiesta, con l'aggiunta della connessione RS485).

La nuova versione dei nostri sistemi di controllo consente, con estrema facilità e rapidità, il passaggio da un sistema di controllo ad un altro, anche dopo l'installazione con la sola sostituzione del pannello remoto. Il controllo EVO-PH ha un'interfaccia touch screen retroilluminato a colori che permette una visione intuitiva dello stato di funzionamento della macchina e la regolazione puntuale della velocità dei ventilatori. Possiede un cronoprogramma settimanale per la gestione automatica dei



ventilatori e può essere comandata da un interruttore esterno per attivare la funzione booster, inoltre può regolare automaticamente la portata d'aria se collegata ad una sonda di qualità dell'aria. EVO-PH gestisce eventuali accessori di post trattamento aria e, in maniera automatica, il by-pass previene il brinamento dello scambiatore di calore gestendo la velocità dei ventilatori o, se installata, una resistenza di preriscaldamento elettrica; segnala all'utente la necessità di sostituzione dei filtri o l'insorgenza di un'anomalia indicandone l'origine. Con l'aggiunta di accessori opzionali è possibile gestire la macchina di ventilazione in modalità pressione costante o portata costante. Il controllo EVOD-PH-IP ha le stesse caratteristiche della versione EVOP-PH con l'aggiunta del protocollo di comunicazione Modbus che consente un pieno controllo della macchina da parte del software di supervisione dell'impianto domotico.

Codice a barre EAN	Articolo	Descrizione	Ingombri L x P x A mm	Peso kg/pz	Portata massima m³/h	Pressione residua Pa	Diametro connessioni mm	Prezzo €/pz
4061264934346	13294891001	AIR 600V-HE con controllo EVO PH	930 x 1030 x 699	85,0	620	200	200	5.987,90
4061264934353	13294901001	AIR 600V-HE con controllo EVOD PH	930 x 1030 x 699	85,0	620	200	200	6.157,70
4061264934360	13294911001	AIR 600V-HE con controllo ENT EVO PH	930 x 1030 x 699	85,0	620	200	200	9.463,90
4061264934377	13294921001	AIR 600V-HE con controllo ENT EVOD PH	930 x 1030 x 699	85,0	620	200	200	9.631,20



### 5.3.5 AIR 230/600-V REV - AIR 330/460-V ENTALPICO

Unità di ventilazione residenziale a doppio flusso con recupero di calore ad alto rendimento. Equipaggiato con uno scambiatore di calore contro-corrente in materiale termoplastico polistirene (certificato Eurovent). I ventilatori elettronici a pale rovesce consentono alla macchina di raggiungere la portata massima nominale, di 230/330/450/600 m<sup>3</sup>/h, in funzione del modello con una pressione disponibile di 100 Pa. Il Bypass totale consente di sfruttare condizioni climatiche favorevoli esterne all'edificio per il free-cooling (o free heating) ed è comprensivo di sbrinamento automatico dello scambiatore (tramite strategia antigelo).

**By-pass:** totale di serie per il free cooling (o free heating) automatico.

**Ventilatori:** radiali a pale rovesce, motori monofase EC a controllo elettronico di velocità

**Struttura:** esterna autoportante in doppia pannellatura in lamiera plastificata grigia a sandwich su isolante in schiuma poliuretanicca iniettata (42 kg/m<sup>3</sup>), spessore 23 mm e struttura interna in polipropilene espanso PPE riciclabile al 100% (isolamento acustico e termico).

**Tenuta all'aria:** A1 (perdite interne ed esterne inferiori al 5% della massima portata d'aria).

**Filtri:** (EN 779) ePM2,5 70% (ex G4) estrazione e ePM10 50% (ex F7) rinnovo a bassa perdita di carico, avviso filtri sporchi gestito da conta-ore.

**Installazione:** Predisposto per essere installato all'interno di edifici con temperatura ambiente tra 0°C e 45°C. Può essere installato a parete con le connessioni per l'aria di rinnovo e espulsione nella parte superiore; per la connessione dei condotti di mandata ed estrazione, e possibile scegliere se utilizzare le connessioni disponibili nella parte superiore o nella parte inferiore (o entrambe). Manutenzione frontale (tappi per filtri, smontaggio pannello per scambiatore e ventilatori) e connessioni Ø125 mm.

**Controllo:** Soluzioni plug-n-play con Q.E. e controllo pre-cablati a bordo. Completo di sistema di controllo remoto con display Touch e connessione alla rete di alimentazione, due versioni disponibili EVO-PH e la versione



**A**  
AIR 230-600-V  
AIR 330-V ENT



**B**  
AIR 460-V ENT



230/600  
m<sup>3</sup>/h



Fig. 5-4 ENTALPICO Ideale per climi freddi, permette di recuperare l'energia sensibile e latente dall'aria senza trasferire vapori e odori. Scambiatore in membrana polimerica permeabile con rivestimento in Microban che previene la formazione di muffe e batteri (non è necessario lo scarico condensa).

EVOD-PH IP predisposta per la completa integrazione in impianti domestici (protocollo Modbus con connessione Ethernet o, su richiesta, con l'aggiunta della connessione RS485).

**Opzionali:** - EE80 Sensore di concentrazione di CO<sub>2</sub> - QPA2002 sensore CO<sub>2</sub> /VOC di qualità dell'aria - EE16 Sensore di umidità relativa - Plenum di distribuzione / ripresa aria - F9 filtro opzionale a bassa perdita di carico - Vaschetta raccolta condensa con scarico per l'evacuazione - Disponibili (a canale) pre-riscaldamento elettrico e/o post-trattamento ad H<sub>2</sub>O o elettrico.

Codice a barre EAN	Articolo	Descrizione	Ingombri L x P x A mm	Peso kg/pz	Portata massima m <sup>3</sup> /h	Pressione residua Pa	Diametro connessioni mm	Prezzo €/pz
4061264934308	13294841001	AIR 230-V con controllo EVO PH	700 x 425 x 680	35,6	230	100	150	3.638,40
4061264934315	13294851001	AIR 230-V con controllo EVOD PH	700 x 425 x 680	35,6	230	100	150	3.848,20
4061264212499	13260951001	AIR 330-V con controllo EVO PH	767 x 718 x 500	43,0	330	100	150	4.351,60
4007360616618	13194421001	AIR 330-V con controllo EVOD PH	767 x 718 x 500	43,0	330	100	150	4.580,20
4061264212505	13260961001	AIR 460-V con controllo EVO PH	767 x 718 x 500	45,0	460	100	150	4.788,70
4007360616632	13194441001	AIR 460-V con controllo EVOD PH	767 x 718 x 500	45,0	460	100	150	5.017,30
4007360616649	13194451001	AIR 330-V ENTALPICO con controllo EVO PH	767 x 718 x 500	48,28	330	100	150	5.660,60
4007360616656	13194461001	AIR 330-V ENTALPICO con controllo EVOD	767 x 718 x 500	48,28	330	100	150	5.886,70
4007360616663	13194471001	AIR 460-V ENTALPICO con controllo EVO PH	767 x 718 x 500	50,28	460	100	150	6.100,30
4007360616670	13194481001	AIR 460-V ENTALPICO con controllo EVOD PH	767 x 718 x 500	50,28	460	100	150	6.318,80
4062178292034	13304561001	AIR 600-V REV con controllo EVO PH	800 x 663 x 800	75	600	100	160	5.018,50
4062178292041	13304571001	AIR 600-V REV con controllo EVOD PH	800 x 663 x 800	75	600	100	160	5.227,20

### 5.3.6 AIR DEH 1 (300-150m³/h)

### AIR DEH 2 (500-250m³/h)

### Versione con compressore o batteria ad H<sub>2</sub>O idronico (7-12°C)

Unità per la ventilazione meccanica controllata e deumidificazione residenziale a doppio flusso con recupero di calore ad alto rendimento equipaggiato con scambiatore di calore statico in polipropilene (PP) in controcorrente alta efficienza, anche ENTALPICO. L'unità è in grado di assolvere alla funzione di deumidificazione sia dell'aria contenuta nei volumi su cui insiste la macchina stessa sia dell'aria di rinnovo. Progettato per essere utilizzato in abbinamento a sistemi di raffrescamento radiante, ma può essere utilizzato anche in modo indipendente. La sonda di umidità relativa integrata nell'unità consente di attivare la funzione deumidifica autonomamente o su richiesta del sistema di controllo esterno. Grazie alla batteria ad acqua, può regolare la temperatura dell'aria di mandata evitando al sistema di riscaldamento/raffrescamento principale di dover trattare l'aria di rinnovo. Strategia anti-gelo tramite sbilanciamento max. ventilatori per T espulsione < 0°C (arresto dopo 2 min.).

**By-pass:** free-cooling automatico tramite sbilanciamento ventilatori, sonda UR (integrata) attivabile/disattivabile, per gestione deumidifica in autonomia e serranda di ricircolo interna.

**Ventilatori:** radiali a pale rovesce, motori monofase EC a controllo elettronico di velocità.

**Struttura:** autoportante in lamiera Aluzinc® (struttura esterna e parti interne), sopra e sotto in lamiera singola (isolata), fianchi in doppia pannellatura sandwich isolati in schiuma poliuretanicca iniettata (42 kg/m³ sp. 22 mm (isolamento acustico e termico).

**Tenuta all'aria:** A1 (perdite interne ed esterne inferiori al 5% della massima portata d'aria).

**Filtri:** Estrazione Coarse 65% (G4) / rinnovo ePM1 70% (F7) / ricircolo Coarse 65% (G4) e avviso filtri sporchi gestito da conta-ore (EN 779) ePM2,5 70% (ex G4) estrazione e ePM10 50% (ex F7) rinnovo a bassa perdita di carico, avviso filtri sporchi gestito da conta-ore.

**Installazione:** Predisposto per essere installato all'interno di edifici con temperatura ambiente tra 0°C e 45°C, orizzontale in contro-soffitto o pavimento, manutenzione dal basso (accesso dedicato filtri) e lateralmente (Q.E.) e connessioni Ø125/160 mm (300-150 m³/h) e Ø160/200 mm (300-150 m³/h).



B  
COPRESSORE  
IDRONICO (ENTALPICO)

1,9/4,5  
kW

26/66  
l/g

330/150 m³/h  
500/250 m³/h



Fig. 5-5 ENTALPICO Ideale per climi freddi permette di recuperare l'energia sensibile e latente dall'aria senza trasferire vapori e odori. Scambiatore in membrana polimerica permeabile con rivestimento in Microban che previene la formazione di muffe e batteri (non è necessario lo scarico condensa)

**Controllo:** Soluzioni plug-n-play con Q.E. e controllo pre-cablati a bordo. Completo di sistema di controllo con terminale remoto LCD. Il controllo permette di selezionare la velocità dei ventilatori (manualmente / automatico / crono programma settimanale o tramite una sonda di CO2 opzionale), gestione della deumidifica, configurare un ingresso digitale per l'avvio e l'arresto della deumidifica, gestire l'integrazione termica estiva ed invernale (tramite l'utilizzo di una valvola a 3 vie opzionale), possibilità di interfacciamento domotico Modbus/ RS485.

**Opzionali:** - EE80 Sensore di concentrazione di CO2 - QPA2002 sensore CO<sub>2</sub> /VOC di qualità dell'aria - Plenum di distribuzione / ripresa aria - Disponibili (a canale) pre-riscaldamento elettrico e/o post-trattamento ad H<sub>2</sub>O o elettrico (consigliato post-riscaldamento).

Codice a barre EAN	Articolo	Descrizione	Ingombri L x P x A mm	Peso kg/pz	Portata massima m³/h	Pressione residua Pa	Diametro connessioni mm*	Prezzo €/pz
4062178934217	13353731001	AIR DEH 1 compressore	1216 x 827 x 263	88,0	150	100	125	8.923,30
4062178934224	13353741001	AIR DEH 2 compressore	1216 x 960 x 328	88,0	250	100	160	9.814,40
4061264212215	13260701001	AIR DEH 1 idronico	1216 x 827 x 263	75,0	150	100	125	7.260,00
4061264212222	13260711001	AIR DEH 2 idronico	1216 x 960 x 328	85,0	250	100	160	7.645,00
4061264212239	13260721001	AIR DEH 1 idronico-ent.	1216 x 827 x 263	78,0	150	100	125	8.580,00
4061264212246	13260731001	AIR DEH 2 idronico-ent.	1216 x 960 x 328	88,0	250	100	160	9.176,50

\*Si aggiunge la connessione per ricircolo con i seguenti diametri:

Macchine AIR DEH 1 - 160

Macchine AIR DEH 2 - 200



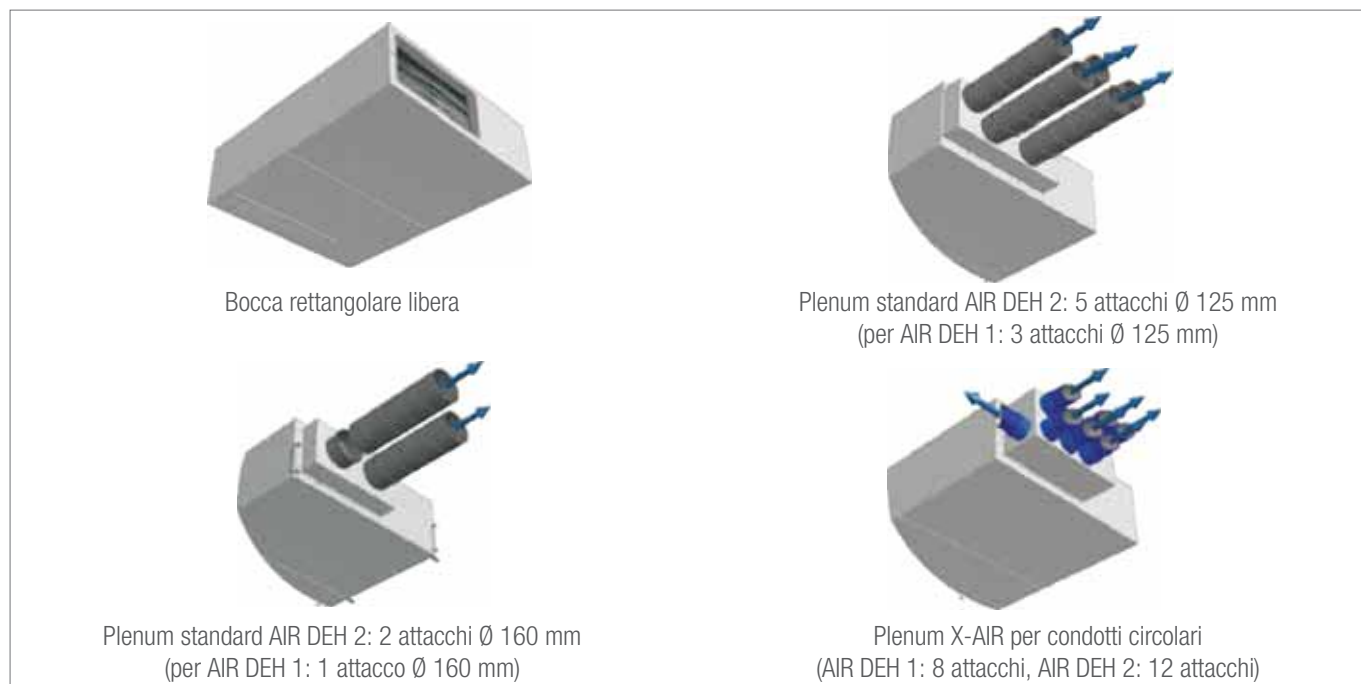
### Versione con compressore

Unità	Aria interna			Aria esterna			Acqua					Potenza frigorifera			
	Portata [m³/h]	Temp [°C]	Umidità [%]	Portata [m³/h]	Temp [°C]	Umidità [%]	Portata H <sub>2</sub> O [l/h]	Ingresso [°C]	Uscita [°C]	ΔT [°C]	ΔP [kPa]	Batterie H <sub>2</sub> O [W]	Compressore [W]	Tot. [W]	Condensa l/giorno
AIR DEH 1	150	26	55	150	33	55	200	15	19,4	4,4	4	990	988	1978	26,8
								18	21,2	3,2		730	987	1717	20,7
								21	23,4	2,4		560	1017	1577	17,3
AIR DEH 2	250	26	55	250	33	55	350	15	19,8	4,8	3	1950	1542	3492	46,0
								18	21,9	3,9		1610	1607	3217	33,1
								21	23,9	2,9		1190	1608	2798	30,0

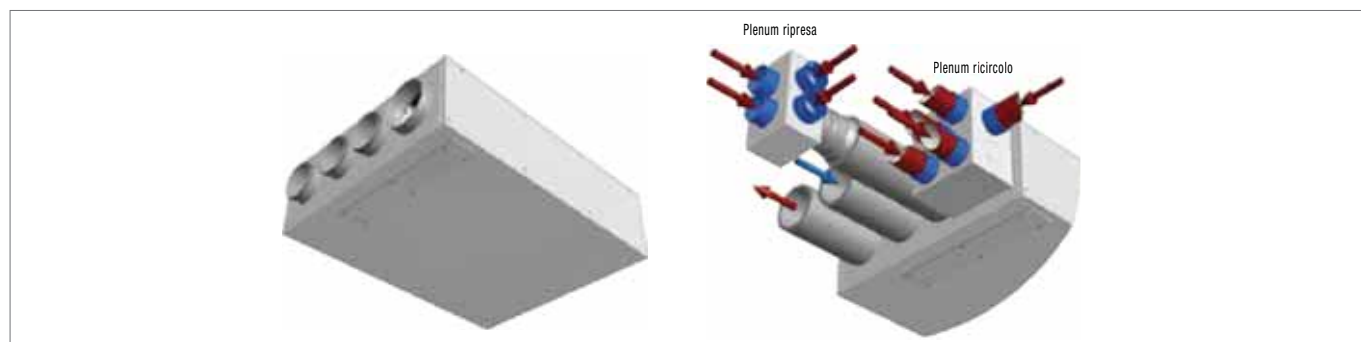
### Versione idronica (deumidifica solo con batteria H<sub>2</sub>O)

Unità	Aria interna			Aria esterna			Acqua					Potenza frigorifera			
	Portata [m³/h]	Temp [°C]	Umidità [%]	Portata [m³/h]	Temp [°C]	Umidità [%]	Portata H <sub>2</sub> O [l/h]	Ingresso [°C]	Uscita [°C]	ΔT [°C]	ΔP [kPa]	Batterie H <sub>2</sub> O [W]	Compressore [W]	Tot. [W]	Condensa l/giorno
AIR DEH- IDR. 1	150	26	55	150	33	55	200	7,0	16,3	9,3	8	1970	-	1970	26,3
							300		14,8	7,9	17	2370	-	2370	33,8
							400		13,9	6,9	28	2610	-	2610	38,3
AIR DEH- IDR. 2	250	26	55	250	33	55	350	7,0	15,3	8,3	5	3360	-	3360	44,8
							525		13,7	6,7	11	4110	-	4110	57,9
							700		12,6	5,6	18	4530	-	4530	66,4

### Plenum MANDATA: standard o X-AIR



### Plenum RIPRESA e RICIRCOLO versione X-AIR



### 5.3.7 AIR DEH-V

Dispositivo per la ventilazione meccanica controllata a doppio flusso con recupero di calore ad alta efficienza. L'unità è grado di assolvere alla funzione di deumidificazione sia dell'aria contenuta nei volumi su cui insiste la macchina stessa sia dell'aria di rinnovo. AIR DEH-V è stato progettato per essere utilizzato in abbinamento a sistemi di raffrescamento radiante, ma può essere utilizzato anche in modo indipendente. La sonda di umidità relativa integrata nell'unità consente di attivare la funzione deumidifica autonomamente o su richiesta del sistema di controllo esterno. Grazie alla batteria ad acqua, può regolare la temperatura dell'aria di mandata evitando al sistema di riscaldamento/raffrescamento principale di dover trattare l'aria di rinnovo.

Gamma: nr. 2 modelli:

- AIR DEH-V 1 con portata d'aria 300-150 m<sup>3</sup>/h

- AIR DEH-V 2 con portata d'aria 500-250 m<sup>3</sup>/h

Gamma: nr. 2 modelli con scambiatore di calore entalpico:

- AIR DEH-V ENTALPICO 1 con portata d'aria 300-150 m<sup>3</sup>/h

- AIR DEH-V ENTALPICO 2 con portata d'aria 500-250 m<sup>3</sup>/h

Entrambe le versioni (con scambiatore sensibile o entalpico) sono disponibili con sola batteria ad acqua, senza circuito frigorifero (idronico).

**Struttura** esterna in plastofilmato grigio, doppia pannellatura sandwich isolata con schiuma poliuretanic (spessore 25 mm); Aluzinc per la parte interna (isolata internamente).

Installazione: verticale, a pavimento oppure a parete.

**Controllo:** i deumidificatori AIR DEH-V sono consegnati nella versione plug&play, con terminale remoto LCD. Il controllo permette di:

- selezionare la velocità dei ventilatori manualmente o in automatico tramite crono programma settimanale o sonda di CO<sub>2</sub> (opzionale);
- abilitare o disabilitare la sonda di umidità relativa presente di serie per la gestione della deumidifica;
- configurare un ingresso digitale per l'avvio e l'arresto della deumidifica (gestione della deumidifica tramite sistema remoto, per esempio dalla



**A**  
AIR DEH-V 2/  
2-IDRONICO

**B**  
AIR DEH-V 1/  
1-IDRONICO/ENT/  
ENT-IDRONICO  
AIR DEH-V 2 ENT/  
ENT-IDRONICO

1,9/4,5  
kW

26/66  
l/g

330/150 m<sup>3</sup>/h  
500/250 m<sup>3</sup>/h



centralina del sistema radiante);

- gestire l'integrazione termica estiva ed invernale (tramite l'utilizzo di una valvola a 3 vie opzionale);
- configurare la gestione dello sbrinamento dello scambiatore di calore. Possibilità di interfacciamento domotico Modbus.

**Scambiatore di calore:** in controcorrente ad alta efficienza, in PP, sbrinamento automatico.

**Ventilatori:** elettronici EC ad alta efficienza

**Filtri** classificati secondo ISO 16890: filtro ePM1 70% (F7) su flusso aria di mandata, filtro Coarse 65% (G4) su flusso d'aria di estrazione, filtro Coarse 40% (G4) su flusso d'aria di ricircolo.

**Opzioni disponibili:** sonda CO<sub>2</sub> e VOC/CO<sub>2</sub> – versione ad acqua refrigerata AIR DEH-V idronico.

Codice a barre EAN	Articolo	Descrizione	Ingombri L x P x A mm	Peso kg/pz	Portata massima m <sup>3</sup> /h	Pressione residua Pa	Diametro connessioni mm	Prezzo €/pz
4062178934453	13353981001	AIR DEH-V 1	870 x 470 x 880	82	150	50	125	9.599,50
4062178934460	13353991001	AIR DEH-V 2	970 x 695 x 980	111,5	250	50	160	10.975,80
4062178934477	13354001001	AIR DEH-V 1 idronico	870 x 470 x 880	72	150	50	125	7.942,10
4062178934484	13354011001	AIR DEH-V 2 idronico	970 x 695 x 980	82	250	50	160	9.129,90

#### Versioni con scambiatore entalpico

Codice a barre EAN	Articolo	Descrizione	Ingombri L x P x A mm	Peso kg/pz	Portata massima m <sup>3</sup> /h	Pressione residua Pa	Diametro connessioni mm	Prezzo €/pz
4062178934545	13354071001	AIR DEH-V 1 ENT.	870 x 470 x 880	82	150	50	125	10.927,70
4062178934552	13354081001	AIR DEH-V 2 ENT.	970 x 695 x 980	111,5	250	50	160	12.386,90
4062178934132	13353581001	AIR DEH-V 1 idronico ENT.	870 x 470 x 880	72	150	50	125	9.460,00
4062178934149	13353611001	AIR DEH-V 2 idronico ENT.	970 x 695 x 980	82	250	50	160	10.945,00

\*Si aggiunge la connessione per ricircolo con i seguenti diametri:

Macchine AIR DEH 1 - 160

Macchine AIR DEH 2 - 200

## Versione con compressore

Unità	Aria interna			Aria esterna			Acqua					Potenza frigorifera			
	Portata [m³/h]	Temp [°C]	Umidità [%]	Portata [m³/h]	Temp [°C]	Umidità [%]	Portata H <sub>2</sub> O [l/h]	Ingresso [°C]	Uscita [°C]	ΔT [°C]	ΔP [kPa]	Batterie H <sub>2</sub> O [W]	Compressore [W]	Tot. [W]	Condensa l/giorno
AIR DEH-V 1	150	26	55	150	33	55	200	15	19,4	4,4	4	990	988	1978	26,8
								18	21,2	3,2		730	987	1717	20,7
								21	23,4	2,4		560	1017	1577	17,3
AIR DEH-V 2	250	26	55	250	33	55	350	15	19,8	4,8	3	1950	1542	3492	46,0
								18	21,9	3,9		1610	1607	3217	33,1
								21	23,9	2,9		1190	1608	2798	30,0

## Versione idronica (deumidifica solo con batteria H<sub>2</sub>O)

Unità	Aria interna			Aria esterna			Acqua					Potenza frigorifera			
	Portata [m³/h]	Temp [°C]	Umidità [%]	Portata [m³/h]	Temp [°C]	Umidità [%]	Portata H <sub>2</sub> O [l/h]	Ingresso [°C]	Uscita [°C]	ΔT [°C]	ΔP [kPa]	Batterie H <sub>2</sub> O [W]	Compressore [W]	Tot. [W]	Condensa l/giorno
AIR DEH-V IDR. 1	150	26	55	150	33	55	200	7,0	16,3	9,3	8	1970	-	1970	26,3
							300		14,8	7,9	17	2370	-	2370	33,8
							400		13,9	6,9	28	2610	-	2610	38,3
AIR DEH-V IDR. 2	250	26	55	250	33	55	350	7,0	15,3	8,3	5	3360	-	3360	44,8
							525		13,7	6,7	11	4110	-	4110	57,9
							700		12,6	5,6	18	4530	-	4530	66,4

## Filtri



Filtro G4



Filtro F7

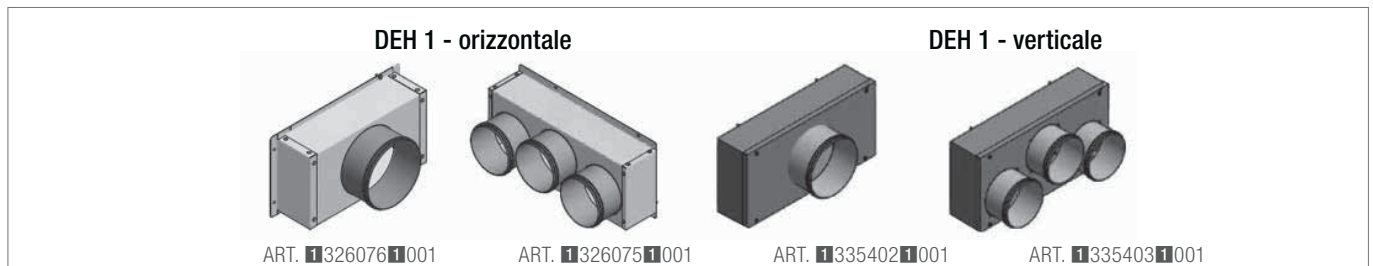
Codice a barre EAN	Articolo	Descrizione	Adatto per	Peso kg/pz	Fornitura pz	Prezzo €/pz
4061264212154	13260801001	Filtro Coarse 65% DEH-V 1 (ex G4) 225 x 168 x 025 mm - ripresa	DEH-V 1	1,0	1	45,47
4061264212161	13260811001	Filtro ePM1 70% DEH-V 1 (ex F7) 225 x 168 x 025 mm - immissione	DEH-V 1	1,0	1	51,30
4062178934538	13354061001	Filtro Coarse 65% DEH-V 1 (ex G4) 420 x 260 x 004 - ricircolo	DEH-V 1/2	1,0	1	30,40
4064299613018	13471721001	Filtro Coarse 65% DEH-V 2 (ex G2) 645 x 260 x 004 - ricircolo	DEH-V 2	1,0	1	27,00
4061264212185	13260831001	Filtro Coarse 65% DEH-V 2 (ex G4) 300 x 168 x 025 - ripresa	DEH-V 2	1,0	1	51,30
4061264212192	13260841001	Filtro ePM2,5 70% DEH-V 2 (ex F7) 300 x 168 x 025 mm - immissione	DEH-V 2	1,0	1	58,30

### 5.3.7.1 Accessori distribuzione aria per macchine AIR DEH 1-2 / AIR DEH-V 1/2

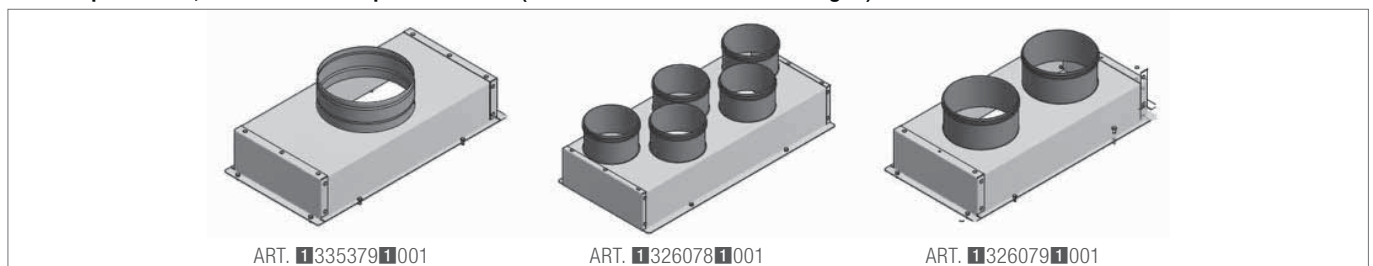
#### Utilizzo plenum su macchine serie AIR DEH

Descrizione	Articolo	adatto per			
		DEH 1	DEH 2	DEH V1	DEH V2
<b>Plenum mandata da bocca rettangolare</b>					
Plenum isolato DEH 1 - 3 x 125	<b>1</b> 326075 <b>1</b> 001	✓			
Plenum isolato DEH 2 - 5 x 125	<b>1</b> 326078 <b>1</b> 001		✓		✓
Plenum isolato DEH 1 - 1 x D. 160	<b>1</b> 326076 <b>1</b> 001	✓			
Plenum isolato DEH 2 - 2 x D. 160	<b>1</b> 326079 <b>1</b> 001		✓		✓
Plenum isolato DEH 2 - 1 x D. 200	<b>1</b> 335379 <b>1</b> 001		✓		✓
Plenum isolato X-AIR per MANDATA DEH 1 - 8 attacchi - 350x186x191mm (1 pz)	<b>1</b> 326074 <b>1</b> 001	✓		✓	
Plenum isolato X-AIR per MANDATA DEH 2 - 12 attacchi - 513x253x191mm (1 pz)	<b>1</b> 326077 <b>1</b> 001		✓		✓
PLENUM 3X125 DEH-V 1,1+	<b>1</b> 335403 <b>1</b> 001			✓	
PLENUM 1X160 DEH-V 1,1+	<b>1</b> 335402 <b>1</b> 001			✓	
<b>Plenum mandata e ripresa X-AIR (da bocca circolare)</b>					
Plenum isolato X-AIR ricircolo DECENTRALIZZATO DEH 2 - 9 attacchi - 325x285x250mm (1 pz)	<b>1</b> 335359 <b>1</b> 001		✓		✓
Plenum per DEH-V 1 con 5 attacchi - D. 125 mm	<b>1</b> 335382 <b>1</b> 001	✓		✓	
Plenum per DEH-V 1 e 2 con 10 attacchi - D. 160 mm	<b>1</b> 319439 <b>1</b> 001	✓		✓	✓
<b>Plenum ricircolo (decentralizzato o centralizzato)</b>					
Plenum isolato ricircolo CENTRALIZZATO DEH 1, 2 - 350x350x250mm - NIPPLO D. 200 (M)	<b>1</b> 335387 <b>1</b> 001	✓	✓	✓	✓
Griglia QUADRA 350x350 mm - alette fisse ALLUMINIO ANODIZZATO	<b>1</b> 335388 <b>1</b> 001	✓	✓	✓	✓
Griglia QUADRA 350x350 mm - alette fisse ALLUMINIO vern. bianco	<b>1</b> 335389 <b>1</b> 001	✓	✓	✓	✓
Controtelaio zincato per GRIGLIA QUADRA 350x350mm	<b>1</b> 335390 <b>1</b> 001	✓	✓	✓	✓

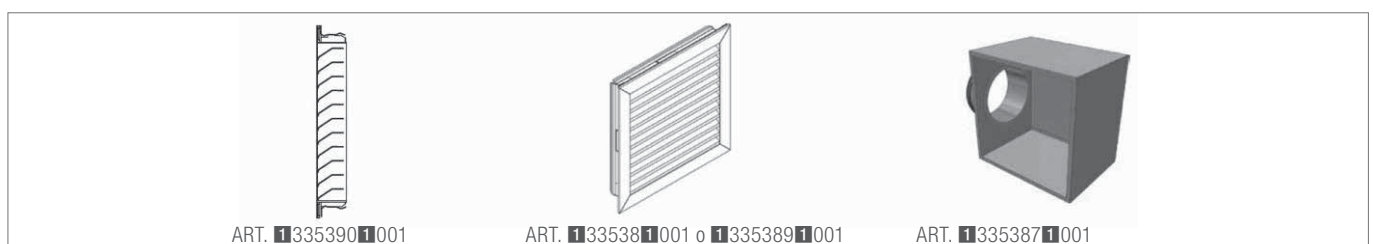
#### Plenum per DEH 1, in alternativa ai plenum X-AIR (utilizzati con condotti semi-rigidi)



#### Plenum per DEH 2, in alternativa ai plenum X-AIR (utilizzati con condotti semi-rigidi)

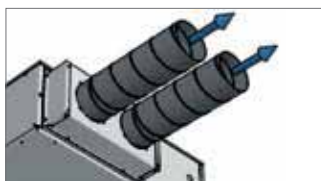


#### Materiali per ricircolo centralizzato

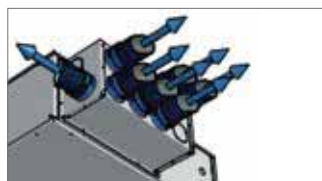


## Plenum mandata da bocca rettangolare

### Plenum tipo standard



### Plenum tipo X-AIR



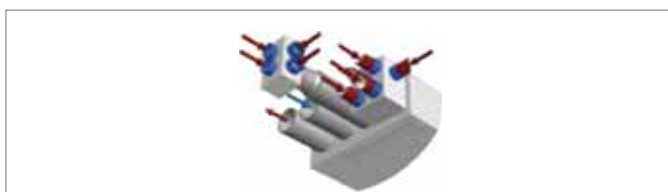
Codice a barre EAN	Articolo	Descrizione		Peso kg/pz	Prezzo €/pz
4061264212260	13260751001	Plenum DEH 1 125 mm	3 attacchi	5,0	128,70
4061264212291	13260781001	Plenum DEH 2 125 mm	5 attacchi	5,0	297,00
4061264212277	13260761001	Plenum DEH 1 160 mm	1 attacco	5,0	187,00
4061264212307	13260791001	Plenum DEH 2 160 mm	2 attacchi	5,0	275,00
4062178934279	13353791001	Plenum DEH 2 200 mm	1 attacco	5,0	264,00
4061264212253	13260741001	Plenum X-AIR DEH 1	8 attacchi	5,0	202,40
4061264212284	13260771001	Plenum X-AIR DEH 2	12 attacchi	5,0	312,30
4007360303419	13354031001	Plenum DEH-V 1 125 mm	3 attacchi	5,0	286,00
4062178934491	13354021001	Plenum DEH-V 1 160 mm	1 attacco	5,0	209,00

## Plenum mandata e ripresa X-AIR da bocca circolare



Codice a barre EAN	Articolo	Descrizione		Peso kg/pz	Prezzo €/pz
4062178934323	13353591001	Plenum DEH 2 200 mm	9 attacchi	5,0	198,00
4062178934309	13353821001	Plenum DEH 1 125 mm	5 attacchi	5,0	209,00
4007360616595	13194391001	Plenum DEH 1/2 160 mm	10 attacchi	5,0	274,80

## Plenum ricircolo (decentralizzato o centralizzato)



Codice a barre EAN	Articolo	Descrizione	Adatto per	Peso kg/pz	Prezzo €/pz
4062178934347	13353871001	Plenum isolato ricircolo CENTRALIZZATO - 350x350x250 mm NIPPLO D. 200 (M)	DEH-V 1/2	5,0	230,70
4062178934354	13353881001	Griglia QUADRA 350x350 mm - alette fisse ALLUMINIO ANODIZZATO	DEH-V 1/2	5,0	148,00
4062178934361	13353891001	Griglia QUADRA 350x350 mm - alette fisse ALLUMINIO vern. bianco RAL 9010	DEH-V 1/2	5,0	176,00
4062178934378	13353901001	Controtelaio zincato per GRIGLIA QUADRA 350x350mm	DEH-V 1/2	5,0	19,24

### 5.3.8 AIR 700 / 3400-H

Unità di ventilazione non residenziale a doppio flusso con recupero di calore ad alto rendimento, equipaggiato con uno scambiatore di calore controcorrente in alluminio (certificato Eurovent) e ventilatori elettronici a pale rovesce. Il Bypass totale consente di sfruttare condizioni climatiche favorevoli esterne all'edificio per il free cooling (o free heating) ed è comprensivo di sbrinamento automatico dello scambiatore (tramite strategia anti-gelo).



**By-pass:** totale di serie per il free cooling (o free heating) automatico.

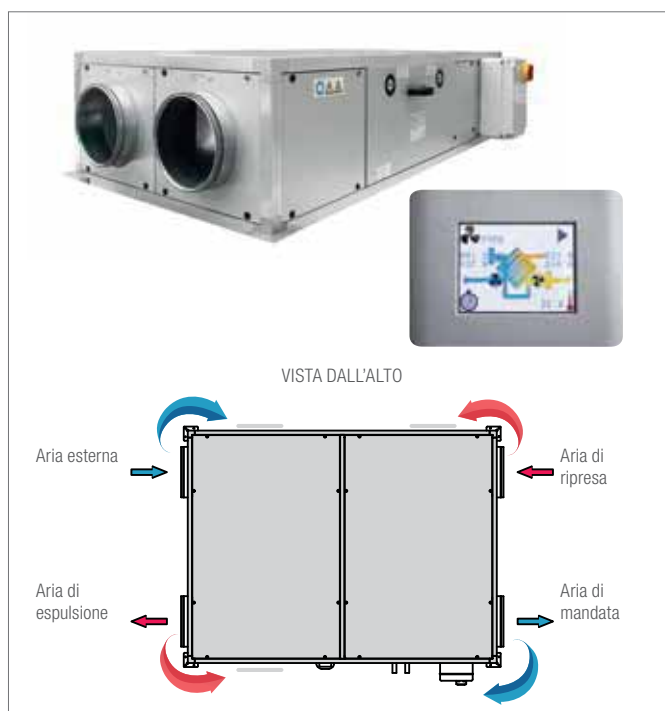
**Ventilatori:** Motoventilatori elettronici EC plug fans 230V-1-50/60Hz ad alta efficienza (ErP-2015).

**Struttura:** realizzata con un telaio in profilati d'alluminio estruso e pannelli sandwich, 25 mm di spessore, isolati in schiuma poliuretanic 42 kg/m<sup>3</sup>. I pannelli ed i componenti interni sono realizzati in Aluzinc Aluzinc®, materiale che assicura un'elevata resistenza alla corrosione e all'ossidazione. Un pannello con apertura a serratura rende agevole l'accesso ai filtri.

**Filtri:** (EN 779): F7 per il flusso d'aria di rinnovo e G4 per il flusso d'aria d'estrazione) con avviso filtri sporchi gestito da pressostati differenziali.

**Installazione:** Orizzontale, a soffitto o a pavimento, predisposta per essere installato sia all'esterno (con apposito tetto di protezione opzionale) sia all'interno di edifici. Disponibile in 4 taglie, può essere equipaggiato con sistemi di post trattamento aria (interni all'unità) quali batteria ad acqua caldo/freddo, riscaldatore elettrico o batteria ad espansione diretta. Accessori di protezione- manicotto di protezione con rete e tettuccio parapigioggia.

**Controllo:** Soluzioni plug-n-play con Q.E. e controllo pre-cablati a bordo completo di sistema di controllo remoto con display Touch e connessione alla rete di alimentazione, due versioni disponibili EVO-PH e la versione EVOD-PH IP predisposta per la completa integrazione in impianti domotici (protocollo Modbus con connessione Ethernet o, su richiesta, con l'aggiunta della connessione RS485).



**Impostazioni disponibili:** VAV portata variabile (impostazione standard) – CAV portata costante (impostazione ottenibile tramite apposito kit plug-n-play) - COP pressione costante (impostazione ottenibile tramite apposito kit plug-n-play).

**Opzionali:** EE80 Sensore di concentrazione di CO<sub>2</sub> - QPA2002 sensore CO<sub>2</sub>/VOC di qualità dell'aria - EE16 Sensore di umidità relativa - F9 filtro opzionale a bassa perdita di carico - Disponibili (a canale): pre-riscaldamento elettrico e/o post-trattamento ad H<sub>2</sub>O tettuccio di protezione per installazione all'esterno - griglie e serrande.

Codice a barre EAN	Articolo	Descrizione	Ingombri L x P x A mm	Peso kg/pz	Portata nominale m <sup>3</sup> /h	Pressione residua Pa	Forn. pz	Prezzo €/pz
4007360546335	13567411001	AIR 700-H con controllo EVO PH	1590 x 740 x 360	103,0	540	200	1	8.198,60
4007360546410	13567491001	AIR 700-H con controllo EVOD PH	1590 x 740 x 360	103,0	540	200	1	8.427,10
4007360546359	13567431001	AIR 1100-H con controllo EVO PH	1815 x 1240 x 420	149,0	900	200	1	11.183,80
4007360546434	13567521001	AIR 1100-H con controllo EVOD PH	1815 x 1240 x 420	149,0	900	200	1	11.409,80
4007360546373	13567451001	AIR 2300-H con controllo EVO PH	2180 x 1640 x 495	280,0	1980	200	1	16.324,70
4007360546458	13567541001	AIR 2300-H con controllo EVOD PH	2180 x 1640 x 495	280,0	1980	200	1	16.552,00
4007360546397	13567471001	AIR 3400-H con controllo EVO PH	2400 x 1740 x 635	352,0	2900	200	1	19.583,40
4007360546472	13567561001	AIR 3400-H con controllo EVOD PH	2400 x 1740 x 635	352,0	2900	200	1	19.812,00



### 5.3.9 AIR 700 / 3200-V

Unità di ventilazione non residenziale a doppio flusso con recupero di calore ad alto rendimento, equipaggiato con scambiatore di calore controcorrente in alluminio (certificato Eurovent) e ventilatori elettronici a pale rovesce. Il Bypass totale consente di sfruttare condizioni climatiche favorevoli esterne all'edificio per il free cooling (o free heating) ed è comprensivo di sbrinamento automatico dello scambiatore (tramite strategia anti-gelo).



**By-pass:** totale di serie per il free cooling (o free heating) automatico.

**Ventilatori:** Motoventilatori elettronici EC plug fans 230V-1-50/60Hz ad alta efficienza (ErP-2015)

**Struttura:** telaio in profilati d'alluminio estruso e pannelli sandwich isolati in schiuma poliuretana iniettata 42 kg/m<sup>3</sup>, 36mm di spessore. sia la struttura esterna che le parti interne sono realizzate in Aluzinc®, materiale che assicura un'elevata resistenza alla corrosione e all'ossidazione.

**Filtri:** (EN 779): F7 per il flusso d'aria di rinnovo e G4 per il flusso d'aria d'estrazione) con avviso filtri sporchi gestito da pressostati differenziali.

**Installazione:** La macchina è predisposta per essere installata sia all'esterno (con apposito tetto di protezione opzionale) sia all'interno di edifici; è fornita con basamenti in alluminio di altezza 100 mm per installazione a pavimento. Disponibile in 6 taglie, può essere equipaggiata con sistemi di post trattamento aria (interni all'unità) quali: batteria ad acqua caldo/freddo, riscaldatore elettrico o batteria ad espansione diretta. Ideata per consentire una facile configurazione delle connessioni ai condotti di distribuzione/ captazione dell'aria. E' inoltre possibile e agevole l'installazione post vendita dei dispositivi di post trattamento aria.

**Controllo:** Soluzioni plug-n-play con Q.E. e controllo pre-cablati a bordo. Completo di sistema di controllo remoto con display Touch e connessione alla rete di alimentazione, due versioni disponibili EVO-PH e la versione EVOD-PH IP predisposta per la completa integrazione in impianti domestici (protocollo Modbus con connessione Ethernet o, su richiesta, con l'aggiunta della connessione RS485).



**Impostazioni disponibili:** VAV portata variabile (impostazione standard) – CAV portata costante (impostazione ottenibile tramite apposito kit plug-n-play) - COP pressione costante (impostazione ottenibile tramite apposito kit plug-n-play).

**Opzionali:** EE80 Sensore di concentrazione di CO<sub>2</sub> - QPA2002 sensore CO<sub>2</sub>/VOC di qualità dell'aria - EE16 Sensore di umidità relativa - F9 filtro opzionale a bassa perdita di carico. Disponibili (a canale): pre-riscaldamento elettrico e/o post-trattamento ad H<sub>2</sub>O - tettuccio di protezione per installazione all'esterno - griglie e serrande.

TRATTAMENTO ARIA

Codice a barre EAN	Articolo	Descrizione	Ingombri L x P x A mm	Peso Kg	Portata nominale m <sup>3</sup> /h	Pressione residua Pa	Forn. pz	Prezzo €/pz
4007360546496	13567581001	AIR 700-V con controllo EVO PH	1475 x 760 x 660	104,0	580	200	1	8.881,70
4007360546571	13567671001	AIR 700-V con controllo EVOD PH	1475 x 760 x 660	104,0	580	200	1	9.109,10
4007360546519	13567611001	AIR 1100-V con controllo EVO PH	1645 x 960 x 760	140,0	900	200	1	11.908,30
4007360546595	13567691001	AIR 1100-V con controllo EVOD PH	1645 x 960 x 760	140,0	900	200	1	12.134,20
4007360546533	13567631001	AIR 2500-V con controllo EVO PH	2150 x 1060 x 1180	268,0	2160	200	1	18.048,30
4007360546618	13567721001	AIR 2500-V con controllo EVOD PH	2150 x 1060 x 1180	268,0	2160	200	1	18.275,60
4007360546557	13567651001	AIR 3200-V con controllo EVO PH	2305 x 1460 x 1180	352,0	2990	200	1	23.544,00
4007360546632	13567741001	AIR 3200-V con controllo EVOD PH	2305 x 1460 x 1180	352,0	2990	200	1	23.771,30

### 5.3.10 AIR 420/4150 H-DUO

Unità di ventilazione non residenziale a doppio flusso con recupero di calore a media efficienza, equipaggiata con scambiatore di calore controcorrente in alluminio (certificato Eurovent) e ventilatori centrifughi plurivelocità (pale avanti). Il Bypass totale consente di sfruttare condizioni climatiche favorevoli esterne all'edificio per il free cooling (o free heating) ed è comprensivo di sbrinamento automatico dello scambiatore (tramite strategia anti-gelo).



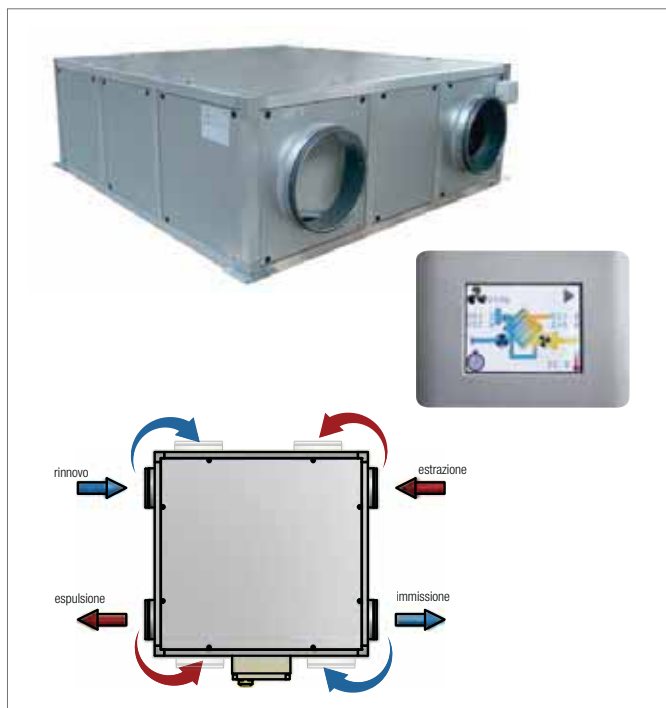
**By-pass:** totale di serie per il free cooling (o free heating) automatico.  
**Ventilatori:** centrifughi plurivelocità (pale avanti), motori monofase AC a 4 o 3 velocità

**Struttura:** portante in profilati d'alluminio estruso e pannelli sandwich isolati in schiuma poliuretana iniettata, 25 mm di spessore. Sia la struttura esterna che le parti interne sono realizzate in Aluzinc®, materiale che assicura un'elevata resistenza alla corrosione e all'ossidazione. La posizione e delle connessioni circolari per la connessione alla canalizzazione è facilmente configurabile cambiando la posizione del relativo pannello. I dispositivi di post riscaldamento (elettrici o ad acqua) e il preriscaldamento elettrico sono integrati nell'unità. La batteria ad acqua di post raffreddamento/riscaldamento e la batteria ad espansione diretta sono disponibili come moduli esterni all'unità.

**Filtri:** (EN 779): F7 per il flusso d'aria di rinnovo e M5 per il flusso d'aria d'estrazione) con avviso filtri sporchi gestito da pressostati differenziali.

**Installazione:** La macchina è predisposta per essere installata sia all'esterno (con apposito tetto di protezione opzionale) sia all'interno di edifici. Sono disponibili sei taglie in configurazione orizzontale con installazione a soffitto (solo taglia 1 e 2) o a pavimento e configurazione verticale (installazione a pavimento).

**Controllo:** Soluzioni plug-n-play con Q.E. e controllo pre-cablati a bordo. Completo di sistema di controllo remoto con display Touch e connessione alla rete di alimentazione. Due versioni disponibili EVO-PH e la versione EVOD-PH IP predisposta per la completa integrazione in impianti domestici (protocollo Modbus con connessione Ethernet o, su richiesta, con l'aggiunta della connessione RS485).



Impostazioni disponibili: VAV portata variabile (impostazione standard) – CAV portata costante (impostazione ottenibile tramite apposito kit plug-n-play) - COP pressione costante (impostazione ottenibile tramite apposito kit plug-n-play).

**Opzionali:** EE80 Sensore di concentrazione di CO<sub>2</sub> - QPA2002 sensore CO<sub>2</sub>/VOC di qualità dell'aria - EE16 Sensore di umidità relativa - F9 filtro opzionale a bassa perdita di carico. Disponibili (a canale): pre-riscaldamento elettrico e/o post-trattamento ad H<sub>2</sub>O - tettuccio di protezione per installazione all'esterno - griglie e serrande - commutatore di velocità.

Codice a barre EAN	Articolo	Descrizione	Ingombri A x L x P mm	Peso kg/pz	Portata Nom. mc/h	Pressione Residua Pa	Forn. pz	Prezzo €/pz
4061264211911	13260411001	AIR 420 H -DUO-EVO-PH	370 x 1100 x 1050	74	420	100	1	4.793,80
4061264211928	13260431001	AIR 420 H -DUO-EVOD-PH	370 x 1100 x 1050	74	420	100	1	5.016,00
4061264211935	13260441001	AIR 810 H-DUO-EVO-PH	430 x 1200 x 1150	91	810	100	1	5.479,50
4061264211942	13260451001	AIR 810 H-DUO-EVOD-PH	430 x 1200 x 1150	91	810	100	1	5.700,50
4061264211959	13260471001	AIR 1640 H-DUO-EVO-PH	500 x 1460 x 1300	142	1640	100	1	6.812,20
4061264211966	13260491001	AIR 1640 H-DUO-EVOD-PH	500 x 1460 x 1300	142	1640	100	1	7.033,20
4061264211973	13260511001	AIR 2000 H-DUO-EVO-PH	550 x 1460 x 1300	150	2000	100	1	7.370,60
4061264211980	13260521001	AIR 2000 H-DUO-EVOD-PH	550 x 1460 x 1300	150	2000	100	1	7.591,50
4061264211997	13260531001	AIR 2700 H-DUO-EVO-PH	640 x 2300 x 1500	273	2700	100	1	9.733,70
4061264212000	13260541001	AIR 2700 H-DUO-EVOD-PH	640 x 2300 x 1500	273	2700	100	1	9.954,80
4061264212017	13260551001	AIR 4150 H-DUO-EVO-PH	640 x 2300 x 1950	291	4150	100	1	12.272,80
4061264212024	13260561001	AIR 4150 H-DUO-EVOD-PH	640 x 2300 x 1950	291	4150	100	1	12.495,20



### 5.3.11 Accessori per unità di ventilazione

#### Sensore di CO<sub>2</sub>

- Uscita analogica
- Design moderno
- Semplice installazione
- Stabilità a lungo termine

Il sensore della serie EE80 stabilisce nuovi standard nella misurazione di CO<sub>2</sub> per sistemi di ventilazione.

La misurazione di CO<sub>2</sub> si basa sul principio degli infrarossi.

Una procedura brevettata di auto-calibrazione compensa l'usura della sorgente di infrarossi e garantisce una stabilità a lungo termine.

Fornisce uscite analogiche (in V).



Codice a barre EAN	Articolo	Descrizione	Compatibilità	Peso kg/pz	Fornitura pz	Prezzo €/pz
4007360547264	13568451001	Sonda di CO <sub>2</sub> EE80	Tutte le macchine	0,15	1	517,10

#### Sensore di umidità relativa

Il sensore EE16 garantisce un'eccellente stabilità a lungo termine e una resistenza contro le sostanze chimiche inquinanti.

La sua eccellente riproducibilità garantisce una semplice calibrazione ad un punto, con un'ottima precisione per tutto il suo campo di lavoro.



Codice a barre EAN	Articolo	Descrizione	Compatibilità	Peso kg/pz	Fornitura pz	Prezzo €/pz
4007360547257	13568441001	Sonda di umidità EE16	Tutte le macchine	0,15	1	517,10

#### Sensore di qualità dell'aria CO<sub>2</sub>/VOC

Il sensore si utilizza negli impianti di ventilazione e aria condizionata per aumentare il comfort ambiente ed ottimizzare i consumi di energia con il controllo della richiesta di ventilazione.

Il sensore misura:

- la concentrazione di CO<sub>2</sub> come indicatore di presenza persone
- la concentrazione di VOC come indicatore di odori ambientali come il fumo di tabacco e gli odori corporali
- materiali irritanti.



Codice a barre EAN	Articolo	Descrizione	Compatibilità	Peso kg/pz	Fornitura pz	Prezzo €/pz
4007360547271	13568461001	Sonda di CO <sub>2</sub> -VOC QPA2002	Tutte le macchine	0,15	1	1.468,80

### Tettuccio parapigioggia

In caso di installazione all'esterno dell'unità, è possibile posizionare un tettuccio parapigioggia per la protezione dell'unità da agenti atmosferici.



Codice a barre EAN	Articolo	Compatibilità	Peso kg/pz	Fornitura pz	Prezzo €/pz
4007360546755	13567881001	AIR 700-H	12	1	253,70
4007360546779	13567911001	AIR 1100-H	15	1	343,50
4007360546793	13567931001	AIR 2300-H	18	1	454,70
4007360546809	13567941001	AIR 3400-H	18	1	598,30
4007360546762	13567891001	AIR 700-V	12	1	262,40
4007360546786	13567921001	AIR 1100-V	14	1	293,50
4007360546816	13567951001	AIR 2500-V	17	1	462,00
4007360546823	13567961001	AIR 3200-V	20	1	627,00
4059757656783	13251951001	AIR ME H 400/750	12	1	330,00
4059757656790	13251961001	AIR ME-H 1500/2100	15	1	451,00
4059757719600	13251971001	AIR ME -H 2600/3600	18	1	605,00
4059757719617	13251981001	AIR ME-V 400	12	1	275,00
4059757719624	13251991001	AIR ME-V 750	14	1	286,00
4059757719631	13252011001	AIR ME-V 1500	17	1	352,00
4059757719648	13252021001	AIR ME V 2100	20	1	418,00
4059757719655	13252031001	AIR ME V 2600/3600	22	1	561,00
4061264212079	13260611001	AIR 420 H DUO	20	1	319,00
4061264212086	13260621001	AIR 810 H DUO	22	1	341,00
4061264212093	13260631001	AIR 1640/ 2000 H DUO	25	1	440,00
4061264212109	13260641001	AIR 2700 H DUO	28	1	616,00
4061264212116	13260651001	AIR 4150 H DUO	30	1	803,00

### Kit supplementare pressione o portata costante

E' possibile montare in aggiunta uno o due kit (uno su ogni flusso) per realizzare sia la modalità pressione costante o la modalità portata costante. Il kit è composto da un anello da posizionare direttamente sulle bocche d'aria e dalle prese di pressione.



Codice a barre EAN	Articolo	Descrizione	Compatibilità	Peso kg/pz	Fornitura pz	Prezzo €/pz
4007360547370	13568571001	Pressione costante diam. 200 mm	AIR 700-H, AIR 700-V	4,0	12	758,10
4007360547387	13568581001	Pressione costante diam. 250 mm	AIR 1100-H, AIR 1100-V	4,0	12	763,20
4007360547394	13568591001	Pressione costante diam. 355 mm	AIR 2300-H, AIR 2500-V	4,0	12	811,90
4007360547400	13568611001	Pressione costante diam. 450 mm	AIR 3400-H, AIR 3200-V	4,0	12	861,70
4007360547417	13568621001	Portata costante diam. 200 mm	AIR 700-H, AIR 700-V	4,0	12	819,40
4007360547424	13568631001	Portata costante diam. 250 mm	AIR 1100-H, AIR 1100-V	4,0	12	824,30
4007360547431	13568641001	Portata costante diam. 355 mm	AIR 2300-H, AIR 2500-V	4,0	12	874,30
4007360547448	13568651001	Portata costante diam. 450 mm	AIR 3400-H, AIR 3200-V	4,0	12	941,80

## Filtri

Codice a barre EAN	Articolo	Descrizione	Ingombri	Compatibilità	Peso kg/pz	Fornitura pz	Prezzo €/pz
4064299199681	14306721001	Kit filtri		LW/LKW 34-150	2,0	1	270,00
4064299199698	14306731001	Kit filtri		LW/LKW 48-220	2,0	1	320,00
4007360546878	13568021001	Filtro esp. ePM10 50% (ex G4)	260 x 160 x 025	AIR 250-V	0,15	1	37,31
4007360546847	13567981001	Filtro esp. ePM10 50% (ex G4)	115 x 500 x 025	AIR 330/470-H	0,15	1	32,65
4007360546861	13568011001	Filtro esp. ePM10 50% (ex G4)	177 x 440 x 025	AIR 330-V, AIR 460-V	0,15	1	23,16
4007360546892	13568041001	Filtro esp. ePM10 50% (ex G4)	340 x 115 x 48	AIR 700-H	0,15	1	45,03
4007360546953	13568111001	Filtro esp. ePM10 50% (ex G4)	590 x 130 x 48	AIR 1100-H	0,15	1	45,03
4007360546939	13568081001	Filtro esp. ePM10 50% (ex G4)	525 x 170 x 48	AIR 2300-H	0,15	1	45,03
4007360546946	13568091001	Filtro esp. ePM10 50% (ex G4)	560 x 245 x 48	AIR 3400-H	0,15	1	48,89
4007360546960	13568121001	Filtro esp. ePM10 50% (ex G4)	680 x 195 x 48	AIR 700-V	0,15	1	32,16
4007360546908	13568051001	Filtro esp. ePM10 50% (ex G4)	440 x 220 x 48	AIR 1100-V	0,15	1	34,74
4007360546922	13568071001	Filtro esp. ePM10 50% (ex G4)	490 x 400 x 48	AIR 2500-V	0,15	1	37,31
4007360546915	13568061001	Filtro esp. ePM10 50% (ex G4)	460 x 400 x 48	AIR 3200-V	0,15	1	34,74
4007360546984	13568141001	Filtro imm. ePM1 70% (ex F7)	115 x 500 x 025	AIR 330/470-H	0,15	1	55,00
4007360547028	13568181001	Filtro imm. ePM1 70% (ex F7)	320 x 160 x 025	AIR 250-V	0,15	1	51,46
4007360547004	13568161001	Filtro imm. ePM1 70% (ex F7)	177 x 440 x 025	AIR 330-V, AIR 460-V	0,15	1	79,81
4007360547035	13568191001	Filtro imm. ePM1 70% (ex F7)	340 x 115 x 48	AIR 700-H	0,15	1	104,20
4007360547097	13568261001	Filtro imm. ePM1 70% (ex F7)	590 x 130 x 48	AIR 1100-H	0,15	1	124,90
4007360547073	13568241001	Filtro imm. ePM1 70% (ex F7)	525 x 170 x 48	AIR 2300-H	0,15	1	133,70
4007360547080	13568251001	Filtro imm. ePM1 70% (ex F7)	525 x 245 x 48	AIR 3400-H	0,15	1	181,10
4007360547103	13568271001	Filtro imm. ePM1 70% (ex F7)	680 x 195 x 48	AIR 700-V	0,15	1	167,40
4007360547042	13568211001	Filtro imm. ePM1 70% (ex F7)	440 x 220 x 48	AIR 1100-V	0,15	1	133,70
4007360547066	13568231001	Filtro imm. ePM1 70% (ex F7)	490 x 400 x 48	AIR 2500-V	0,15	1	229,80
4007360547059	13568221001	Filtro imm. ePM1 70% (ex F7)	460 x 400 x 48	AIR 3200-V	0,15	1	217,40
4007360547158	13568331001	Filtro imm. ePM1 70% (ex F7)	260 x 160 x 025 opzionale x aria ripresa	AIR 250-V	0,15	1	55,00
4007360547165	13568341001	Filtro imm. ePM1 70% (ex F7)	320 x 160 x 025 opzionale x aria ripresa	AIR 250-V	0,15	1	77,00
4007360547141	13568321001	Filtro imm. ePM1 70% (ex F7)	177 x 440 x 025	AIR 330-V, AIR 460-V	0,15	1	104,00
4007360547172	13568351001	Filtro imm. ePM1 70% (ex F7)	340 x 115 x 48	AIR 700-H	0,15	1	115,00
4007360547233	13568421001	Filtro imm. ePM1 70% (ex F7)	590 x 130 x 48	AIR 1100-H	0,15	1	126,20
4007360547219	13568391001	Filtro imm. ePM1 70% (ex F7)	525 x 170 x 48	AIR 2300-H	0,15	1	136,20
4007360547226	13568411001	Filtro imm. ePM1 70% (ex F7)	560 x 245 x 48	AIR 3400-H	0,15	1	186,20
4007360547240	13568431001	Filtro imm. ePM1 70% (ex F7)	680 x 195 x 48 opzionale	AIR 700-V	0,15	1	186,20
4007360547189	13568361001	Filtro imm. ePM1 70% (ex F7)	440 x 220 x 48 opzionale	AIR 1100-V	0,15	1	142,50
4007360547202	13568381001	Filtro imm. ePM1 70% (ex F7)	490 x 400 x 48 opzionale	AIR 2500-V	0,15	1	242,40
4007360547196	13568371001	Filtro imm. ePM1 70% (ex F7)	460 x 400 x 48 opzionale	AIR 3200-V	0,15	1	229,80
4061264869600	13277101001	Filtro esp. ePM10 50% (ex G4)	225 x 200 x 025	AIR 130 HV	0,15	1	22,00
4061264869617	13277111001	Filtro imm. ePM1 70% (ex F7)	225 x 200 x 025	AIR 130 HV	0,15	1	44,00
4061264869624	13277121001	Filtro esp. ePM10 50% (ex G4)	300 x 200 x 025	AIR 220 HV	0,15	1	22,00
4061264869631	13277131001	Filtro imm. ePM1 70% (ex F7)	300 x 200 x 025	AIR 220 HV	0,15	1	55,00
4059757719662	13252041001	Filtro esp. ePM10 50% (ex G4)	292 x 292 x 48	AIR 420 H-DUO	1,0	1	49,00
4059757719679	13252051001	Filtro imm. ePM1 70% (ex F7)	292 x 292 x 48	AIR 420 H-DUO	1,0	1	88,00
4059757719686	13252061001	Filtro esp. ePM10 50% (ex G4)	430 x 350 x 48	AIR 810 H-DUO	1,7	1	77,00
4059757719693	13252071001	Filtro imm. ePM1 70% (ex F7)	430 x 350 x 48	AIR 810 H-DUO	1,7	1	132,00
4061264212031	13260571001	Filtro esp. ePM10 50% (ex G4)	400 x 625 x 48	AIR 1640/2000 H-DUO	1,0	1	132,00
4061264212048	13260581001	Filtro imm. ePM1 70% (ex F7)	400 x 625 x 48	AIR 1640/2000 H-DUO	1,0	1	253,00

## Filtri

Codice a barre EAN	Articolo	Descrizione	Ingombri	Compatibilità	Peso kg/pz	Fornitura pz	Prezzo €/pz
4061264212055	13260591001	Filtro esp. ePM10 50% (ex G4)	480 x 265 x 48	AIR 2700 H-DUO	3,0	1	77,00
4061264212062	13260601001	Filtro imm. ePM1 70% (ex F7)	480 x 265 x 48	AIR 2700 H-DUO	3,0	1	104,00
4061264212154	13260801001	Filtro Coarse 65% DEH-H 1 (ex G4)	225 x 168 x 025 ripresa&ricircolo	AIR DEH 1	1,0	1	45,47
4061264212161	13260811001	Filtro ePM1 70% DEH-H 1 (ex F7)	225 x 168 x 025 immissione	AIR DEH 1	1,0	1	51,30
4061264212185	13260831001	Filtro Coarse 65% DEH-H 2 (ex G4)	300 x 168 x 025 ripresa	AIR DEH 2	1,0	1	51,30
4061264212192	13260841001	Filtro ePM2,5 70% DEH-H 2 (ex F7)	300 x 168 x 025 immissione	AIR DEH 2	1,0	1	58,30
4061264212208	13260851001	Filtro Coarse 65% DEH-H 2 (ex G4)	300 x 242 x 025 ricircolo	AIR DEH 2	1,0	1	49,00
4064299199667	14306691001	Filtro imm. ePM1 70% (ex F7)	177 x 610 x 25	AIR 600-V REV	1,0	1	132,00
4064299199674	14306711001	Filtro esp.ePM10 50% (ex G4)	177 x 610 x 25	AIR 600-V REV	1,0	1	27,50
4061264934322	13294861001	Filtro imm. ePM1 70% (ex F7)	378 x 140 x 25	AIR 230-V	1,0	1	61,60
4061264934339	13294871001	Filtro esp. ePM10 50% (ex G4)	378 x 140 x 25	AIR 230-V	1,0	1	19,80
4061264934384	13294931001	Filtro esp. M5	300 x 230 x 48	AIR 600-V	1,0	1	165,00
4061264934391	13294941001	Filtro imm. ePM1 70% (ex F7)	300 x 230 x 48	AIR 600-V	1,0	1	154,00

## Sifoni di scarico condensa



Codice a barre EAN	Articolo	Descrizione	Compatibilità	Peso kg/pz	Fornitura pz	Prezzo €/pz
4007360547332	13568531001	Sifone per scarico condensa	Tutte le macchine	0,10	1	77,50
4007360547349	13568541001	Sifone per scarico condensa ribassato a vaschetta	AIR 130-220-HV	0,15	1	99,92

## Cuffie di protezione

L'utilizzo del manicotto con rete è consigliato per proteggere le bocche di espulsione ed aspirazione nel caso di installazione all'esterno dell'unità (da foglie, volatili, pioggia ecc.).



Codice a barre EAN	Articolo	Descrizione	Compatibilità	Peso kg/pz	Fornitura pz	Prezzo €/pz
4007360547288	13568471001	Cuffia di protezione con rete diametro 150 mm	AIR 130-220-HV, AIR 250-V, AIR 330-470-HV, AIR 330-V, AIR 460-V	2,0	1	86,23
4007360547295	13568481001	Cuffia di protezione con rete diametro 200 mm	AIR 700-H, AIR 700-V	2,0	1	92,48
4007360547301	13568491001	Cuffia di protezione con rete diametro 250 mm	AIR 1100-H, AIR 1100-V	2,0	1	103,70
4007360547318	13568511001	Cuffia di protezione con rete diametro 355 mm	AIR 2300-H, AIR 2500-V	2,0	1	143,70
4007360547325	13568521001	Cuffia di protezione con rete diametro 450 mm	AIR 3400-H, AIR 3200-V	2,0	1	201,20

### 5.3.12 Batterie di post riscaldamento / trattamento aria

#### USO RESIDENZIALE




	Portata Massima Aria m <sup>3</sup> /h	Diametro attacchi lato aria mm	AIR FH 1/2/3	AIR FV 1/2	AIR 250-V	AIR 330-V / ENT	AIR 460-V / ENT
Batteria di post riscaldamento elettrico REL-M 	350	150			✓	✓	✓
	500	160	✓	✓	✓	con adattatori	con adattatori
Batteria di post trattamento ad acqua BA AC 	500	150			✓	✓	✓
	500	160	✓	✓	✓	con adattatori	con adattatori
Batteria ad acqua temperata BA AFC 	400	150			✓	✓	✓
	600	160	✓	✓	✓	con adattatori	con adattatori

Tabella di compatibilità

Codice a barre EAN	Articolo	Descrizione	Ingombri L x P x A mm	Peso kg/pz	Portata Nominale m <sup>3</sup> /h	Forn. pz	Prezzo €/pz
4007360616687	13194491001	BA-AFC-400-150	404 x 355 x 215	12,0	400	1	1.155,00
4007360616724	13194551001	BA-AFC-400 -160	404 x 355 x 215	12,0	400	1	1.155,00
4007360616694	13194521001	BA-AFC-600 -150	461 x 355 x 275	16,0	600	1	1.815,00
4007360616700	13194561001	BA-AFC-600 -160	464 x 355 x 275	16,0	600	1	1.760,00
4007360616700	13194531001	BA-AC-600-150	330 x 260 x 200	12,0	350	1	583,00
4007360616748	13194571001	BA-AC-600-160	330 x 260 x 200	12,0	500	1	583,00
4007360616717	13194541001	REL-M-350	Ø 150 x 200	7,0	350	1	962,00
4007360616755	13194581001	REL-M-500	Ø 160 x 200	7,0	500	1	962,00












#### USO NON RESIDENZIALE

##### Batteria BA-AF/AC (fredda-calda) a canale

Codice a barre EAN	Articolo	Descrizione	Adatto per	Nipplo Ø mm	Fornitura pz	Prezzo €/pz
4059757656752	13251921001	BATT AF 7/12 500 m <sup>3</sup> /h 3,53 kW	AIR ME 400 H/V	200	1	1.956,00
4059757656769	13251931001	BATT AF 7/12 800 m <sup>3</sup> /h 5,44 kW	AIR ME 750 H/V	250	1	2.127,20
4061264211904	13260031001	BATT AF 7/12 1900 m <sup>3</sup> /h 12,80 kW	AIR ME 1500/2100 H/V	315	1	2.521,90
4059757656776	13251941001	BATT AF 7/12 3000 m <sup>3</sup> /h 20,50 kW	AIR ME 2600 H/V	400	1	3.117,50








## 5.4 Sistema di distribuzione

	Articolo	Descrizione	Fornitura pz	Prezzo €/pz
	<b>1</b> 356894 <b>1</b> 001	Connessione lineare plenum condotto semirigido con guarnizione - Ø 90/76 mm	1	23,06
	<b>1</b> 356895 <b>1</b> 001	Connessione lineare plenum condotto semirigido con guarnizione - Ø 75/63 mm	1	21,33
	<b>1</b> 356896 <b>1</b> 001	Connessione a 90° tra plenum e condotto semirigido con guarnizione a tenuta - Ø 90/76 mm	1	83,53
	<b>1</b> 356897 <b>1</b> 001	Connessione a 90° tra plenum e condotto semirigido con guarnizione a tenuta Ø 75/63 mm	1	83,53
	<b>1</b> 356898 <b>1</b> 001	DIAFRAMMA	1	8,89
	<b>1</b> 356902 <b>1</b> 001	Condotto SEMIRIGIDO per aria MANDATA - Ø 90/76 mm	1 (50 m blu)	518,32
	<b>1</b> 356903 <b>1</b> 001	Condotto SEMIRIGIDO per aria MANDATA - Ø 75/63 mm	1 (50 m blu)	355,96
	<b>1</b> 356906 <b>1</b> 001	Supporto a 90° per curvatura del condotto semirigido Ø 90/76 mm	1	56,71
	<b>1</b> 356907 <b>1</b> 001	Supporto a 90° per curvatura del condotto semirigido Ø 75/63 mm	12	55,12
	<b>1</b> 356908 <b>1</b> 001	Staffa per fissaggio condotti semirigidi acciaio galvanizzato Ø 90/76 mm	12	7,16
	<b>1</b> 356909 <b>1</b> 001	Staffa per fissaggio condotti semirigidi - acciaio galvanizzato Ø 75/63 mm	12	7,16

	Articolo	Descrizione	Fornitura pz	Prezzo €/pz
	<b>1</b> 356911 <b>1</b> 001	Manicotto GIUNZIONE tra 2 CONDOTTI SEMIRIGIDI con 2 guarnizioni Ø 90/76 mm	1	23,06
	<b>1</b> 356912 <b>1</b> 001	Manicotto GIUNZIONE tra 2 CONDOTTI SEMIRIGIDI con 2 guarnizioni Ø 75/63 mm	1	20,01
	<b>1</b> 356913 <b>1</b> 001	Curva a 90° per 2 condotti semirigidi 2 guarnizioni - Ø 90/76 mm	1	32,20
	<b>1</b> 356914 <b>1</b> 001	Curva a 90° per 2 condotti semirigidi 2 guarnizioni - Ø 75/63 mm	1	30,08
	<b>1</b> 356917 <b>1</b> 001	Terminale a 90° per valvola ventilazione con piastra montabile regolabile - Ø 90/76 mm	1	50,22
	<b>1</b> 356918 <b>1</b> 001	Terminale a 90° per valvola ventilazione con piastra montabile regolabile - Ø 75/63 mm	1	87,49
	<b>1</b> 356919 <b>1</b> 001	Terminale lineare per valvola ventilazione con piastra montabile regolabile - Ø 90/76 mm	1	50,22
	<b>1</b> 356921 <b>1</b> 001	Terminale lineare per valvola ventilazione con piastra montabile regolabile - Ø 75/63 mm	1	87,49
	<b>1</b> 356922 <b>1</b> 001	Prolunga COMPONENTIBILE (consente di aumentare di 40 mm la lunghezza dei terminali lineari o a 90°)	1	14,18
	<b>1</b> 356923 <b>1</b> 001	Prolunga FISSA (consente di aumentare la lunghezza dei terminali lineari o a 90°; indicato per pavimenti e pareti fino a 500 mm)	1	35,51
	<b>1</b> 316038 <b>1</b> 001	Condotto semirigido OVALE - 52x132 mm - aria MANDATA - colore BLU	1 (20 m)	701,90













	Articolo	Descrizione	Fornitura pz	Prezzo €/pz
	<b>1</b> 316039 <b>1</b> 001	Connessione LINEARE tra plenum e condotto semirigido ovale - 52x132 mm guarnizione a tenuta	12	37,23
	<b>1</b> 316040 <b>1</b> 001	Connessione lineare tra due condotti semirigidi ovali - 52x132 mm - 2 guarnizioni a tenuta	1	57,45
	<b>1</b> 316041 <b>1</b> 001	Curva a 90° ORIZZONTALE per condotti semirigidi OVALI 52x132 mm - 2 guarnizioni a tenuta	1	40,81
	<b>1</b> 316042 <b>1</b> 001	Curva a 90° VERTICALE per condotti semirigidi OVALI 52x132 mm - 2 guarnizioni a tenuta	1	46,21
	<b>1</b> 316043 <b>1</b> 001	Adattatore per connessioni tra condotto CIRCOLARE Ø 90/76 mm e condotto TONDO 52x132 mm	1	53,80
	<b>1</b> 316044 <b>1</b> 001	Diaframma di riduzione diametro per condotto OVALE - 52x132 mm	1	13,20
	<b>1</b> 316046 <b>1</b> 001	Terminale a 90° per valvola ventilazione con piastra montabile regolabile - condotto OVALE	1	67,50
	<b>1</b> 316047 <b>1</b> 001	Plenum da parete con griglia	1	317,20
	<b>1</b> 316048 <b>1</b> 001	Plenum da pavimento con griglia	1	289,70
	<b>1</b> 316049 <b>1</b> 001	Tappo protezione per tubo ovale - 52x132 mm	1	17,89
	<b>1</b> 316045 <b>1</b> 001	Guarnizione per condotto semirigido ovale		8,60
	<b>1</b> 319466 <b>1</b> 001	Condotto FLESSIBILE ISOLATO Ø 152 mm	10 (m)	221,10

	Articolo	Descrizione	Fornitura pz	Prezzo €/pz
	<b>1</b> 336190 <b>1</b> 001	Condotto FLESSIBILE ISOLATO Ø 200 mm	10 (m)	290,10
	<b>1</b> 319467 <b>1</b> 001	Condotto FLESSIBILE ISOLATO Ø 160 mm	10 (m)	228,60
	<b>1</b> 319468 <b>1</b> 001	Condotto FLESSIBILE ISOLATO Ø 127 mm	10 (m)	201,20
	<b>1</b> 356954 <b>1</b> 001	Condotto in PPE - Ø 150 mm	1 (1m)	58,70
	<b>1</b> 356959 <b>1</b> 001	Curva a 90° in PPE - Ø 150 mm	1	44,00
	<b>1</b> 356962 <b>1</b> 001	Elemento di connessione in PPE Ø 150 mm	1	16,50
	<b>1</b> 356966 <b>1</b> 001	Terminale per montaggio a parete NON VERNICIATO Ø 150 mm	1	134,86
	<b>1</b> 319477 <b>1</b> 001	Terminale per montaggio a parete NON VERNICIATO Ø 160 mm	1	162,47
	<b>1</b> 319469 <b>1</b> 001	Condotto in PPE Ø 160 mm	1 (1m)	87,43
	<b>1</b> 319471 <b>1</b> 001	Curva a 90° in PPE - Ø 160 mm	1	56,32
	<b>1</b> 319473 <b>1</b> 001	Elemento di connessione in PPE Ø 160 mm	1	16,43
	<b>1</b> 319463 <b>1</b> 001	Plenum isolato di MANDATA/RIPRESA Ø 150 mm - 11 attacchi OVALI	1	199,90
	<b>1</b> 319464 <b>1</b> 001	Plenum isolato di MANDATA/RIPRESA Ø 150 mm - 17 attacchi OVALI	1	280,00

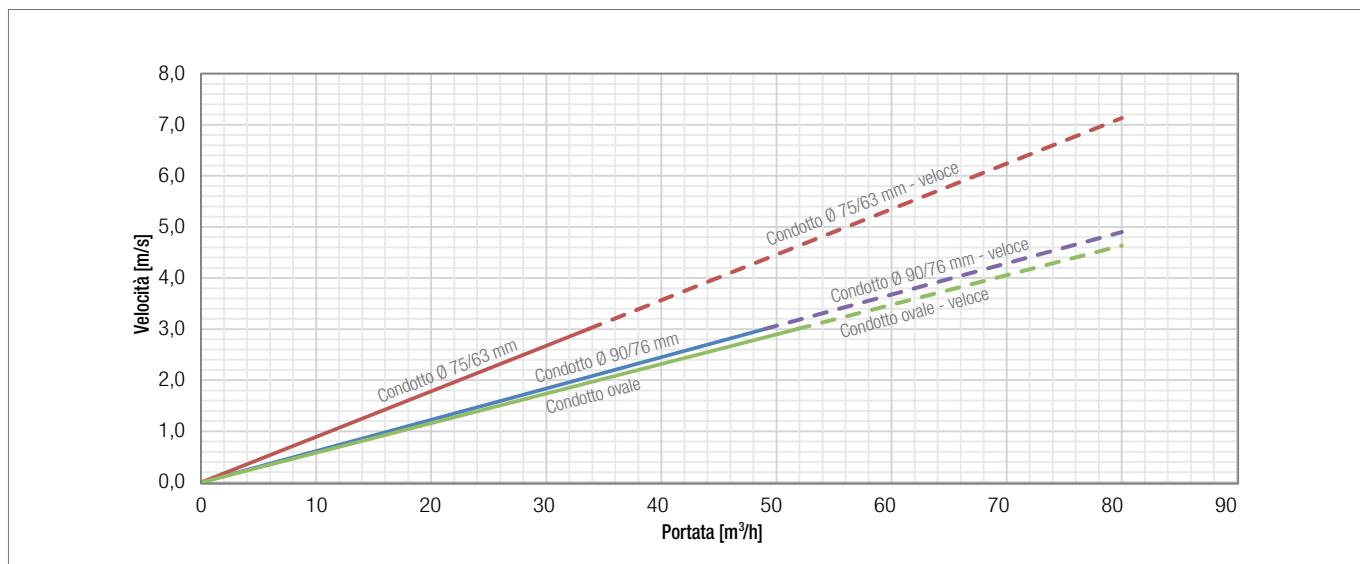
	Articolo	Descrizione	Fornitura pz	Prezzo €/pz
	<b>1</b> 356874 <b>1</b> 001	Plenum SEZIONE SUPERIORE con DEFLETTORE - attacchi - Ø150/180 mm	1	97,80
	<b>1</b> 356875 <b>1</b> 001	Plenum SEZIONE INFERIORE BASSO con SMORZATORE - 12 attacchi	1	482,10
	<b>1</b> 356876 <b>1</b> 001	Plenum SEZIONE INFERIORE ALTO con SMORZATORE - 12 attacchi	1	572,00
	<b>1</b> 356881 <b>1</b> 001	Plenum ISOLATO MANDATA/RIPRESA Ø150 mm - 17 attacchi	1	233,50
	<b>1</b> 356882 <b>1</b> 001	Plenum ISOLATO MANDATA/RIPRESA Ø150 mm - 14 attacchi	1	208,70
	<b>1</b> 356883 <b>1</b> 001	Plenum ISOLATO MANDATA/RIPRESA Ø150 mm - 11 attacchi	1	181,10
	<b>1</b> 356884 <b>1</b> 001	Plenum ISOLATO MANDATA/RIPRESA Ø150 mm - 8 attacchi	1	187,30
	<b>1</b> 316050 <b>1</b> 001	Plenum SEZIONE INFERIORE BASSO con SMORZATORE 14 attacchi OVALI	1	525,90
	<b>1</b> 316051 <b>1</b> 001	Plenum SEZIONE INFERIORE ALTO con SMORZATORE 14 attacchi OVALI	1	700,80
	<b>1</b> 319438 <b>1</b> 001	Plenum X-AIR per AIR 130-220 HV 8 attacchi - isolato	1	286,00
	<b>1</b> 319439 <b>1</b> 001	Plenum X-AIR per AIR 330-470 / DEH-V 1-2 10 attacchi - isolato	1	274,80

	Articolo	Descrizione	Fornitura pz	Prezzo €/pz
	<b>1</b> 319459 <b>1</b> 001	Raccordo 125 (M)/150 (F)	1	15,40
	<b>1</b> 319460 <b>1</b> 001	Raccordo 160 (M)/150 (F)	1	33,00
	<b>1</b> 319481 <b>1</b> 001	Raccordo 125 (M)/125 (M)	1	17,60
	<b>1</b> 319482 <b>1</b> 001	Raccordo 150 (M)/150 (M)	1	30,32
	<b>1</b> 319483 <b>1</b> 001	Raccordo 160 (M)/160 (M)	1	19,80
	<b>1</b> 319475 <b>1</b> 001	INCROCIO per condotti semirigidi Ø 90/76 mm	1	99,00
	<b>1</b> 319476 <b>1</b> 001	RACCORDO A "T" Ø 150 mm (attacco principale e attacchi secondari)	1	71,58
	<b>1</b> 336204 <b>1</b> 001	RACCORDO A "T" Ø 160 mm (attacco principale e attacchi secondari)	1	92,48
	<b>1</b> 336191 <b>1</b> 001	RACCORDO A "T" Ø 200 mm (attacco principale e attacchi secondari)	1	125,50
	<b>1</b> 319478 <b>1</b> 001	SILENZIATORE ALVEOLARE 155x155x600 Ø 125 mm MASCHIO - FEMMINA - brevetto CLA	1	198,70
	<b>1</b> 319479 <b>1</b> 001	SILENZIATORE ALVEOLARE 300x180x800 Ø150 mm MASCHIO - FEMMINA - brevetto CLA	1	316,00
	<b>1</b> 319480 <b>1</b> 001	SILENZIATORE ALVEOLARE 300x180x800 Ø 160 mm MASCHIO - FEMMINA - brevetto CLA	1	337,30
	<b>NEW</b> <b>1</b> 347232 <b>1</b> 001	Griglia circolare Ø 120 mm asolata acciaio vern. bianco	1	35,00

	Articolo	Descrizione	Fornitura pz	Prezzo €/pz
	<b>1</b> 356938 <b>1</b> 001	Plenum isolato per griglia rettangolare con pre-tranciati - 232x127x141mm	1	72,90
	<b>1</b> 325215 <b>1</b> 001	Plenum isolato per griglia rettangolare con pre-tranciati 342x127x141mm	1	107,80
	<b>1</b> 325216 <b>1</b> 001	Plenum isolato per griglia rettangolare con pre-tranciati 442x127x141mm	1	121,00
	<b>1</b> 356939 <b>1</b> 001	Plenum isolato attacco LATERALE Ø 90 mm - 232x127x100 mm	1	79,20
	<b>1</b> 356941 <b>1</b> 001	Plenum isolato attacco LATERALE Ø 75 mm - 232x127x85 mm	1	79,20
	<b>1</b> 356942 <b>1</b> 001	Plenum isolato attacco SUPERIORE Ø 90 mm - 232x127x100 mm	1	79,20
	<b>1</b> 356943 <b>1</b> 001	Plenum isolato attacco SUPERIORE Ø 75 mm - 232x127x85 mm	1	79,20
	<b>1</b> 347229 <b>1</b> 001	Griglia rett. 260x155 mm asolata acciaio vern. bianco	1	71,50
	<b>1</b> 347230 <b>1</b> 001	Griglia rett. 370x155 mm asolata acciaio vern. bianco	1	104,00
	<b>1</b> 347231 <b>1</b> 001	Griglia rett. 480x155 mm asolata acciaio vern. bianco	1	155,00
	<b>1</b> 347227 <b>1</b> 001	Plenum diffusione lineare d125 attacco laterale	1	320,00

	Articolo	Descrizione	Fornitura pz	Prezzo €/pz
	<b>1</b> 347228 <b>1</b> 001	Griglia per diffusione lineare RAL9003 compatibile con art. <b>1</b> 347227 <b>1</b> 001	1	180,00
	<b>1</b> 356951 <b>1</b> 001	Plenum isolato per la diffusione dell'aria in ambiente	1	253,00
	<b>1</b> 356952 <b>1</b> 001	Diffusore LINEARE a FERITOIA in alluminio anodizzato	1	143,40
	<b>1</b> 319461 <b>1</b> 001	Filtro per griglia circolare e valvole	10	54,46
	<b>1</b> 319462 <b>1</b> 001	Filtro per griglia rettangolare	10	133,90
	<b>1</b> 319465 <b>1</b> 001	Plenum isolato per griglia rett. per 1 o 2 attacchi OVALI	1	80,90

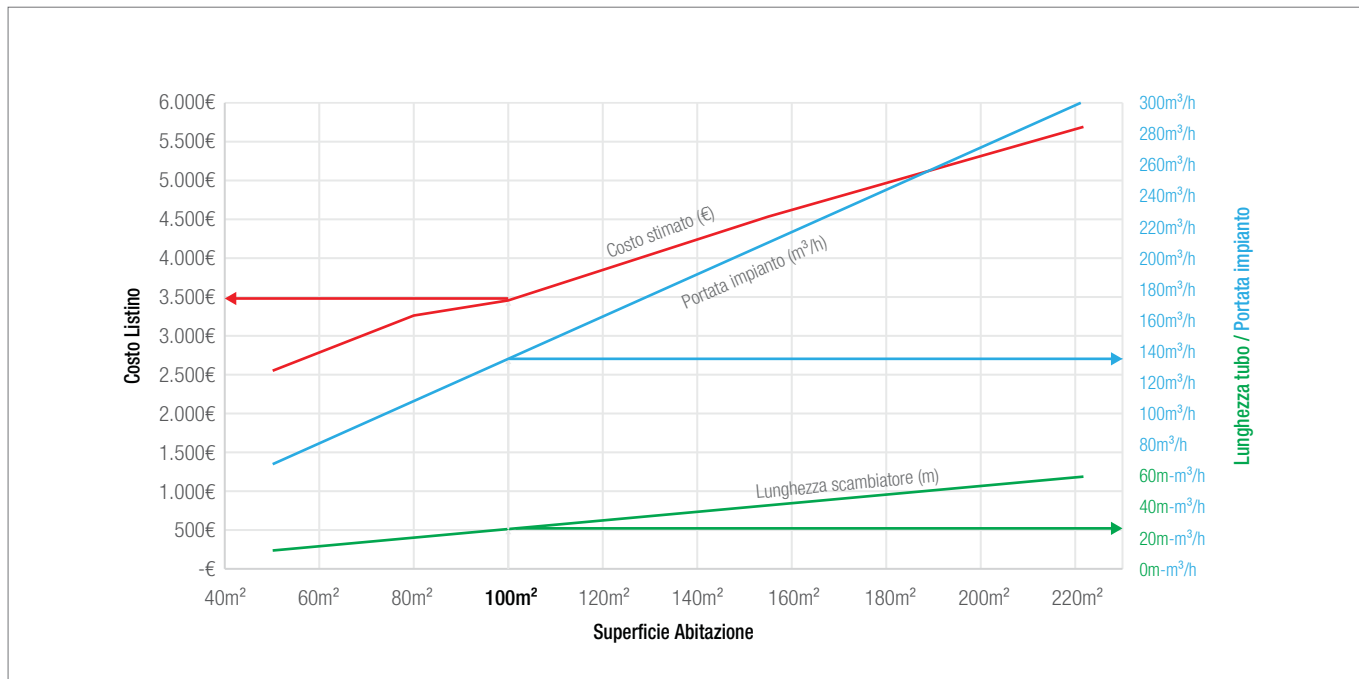
Grafico velocità aria nei condotti [m/s] Vs. portata [m³/h]



**Integrazione del sistema AWADUKT**  
**Stima di massima sistema scambiatore terra-aria**  
**Awadukt Thermo DN 200**

Il grafico seguente riporta in modo esemplificativo la stima in termini di costo e dimensionamento del sistema AWADUKT Thermo per applicazioni di tipo residenziale, determinati in base alle seguenti condizioni operative:

- Porta massima: 300 m<sup>3</sup>/h
- Ricambio aria 0,5 Vol/h
- Altezza locali 2,7 m



TRATTAMENTO ARIA

**Il costo di massima comprende:**

- Tubo AWADUKT Thermo DN 200 verghe da 1m, 3m, 6m,
- Curva 90° AWADUKT PP DN 200,
- Curve a 45° AWADUKT PP DN 200,
- Torre di aspirazione esterna DN 200
- Set singolo filtro per Torre DN 200
- Passaggio muro DN 200 (per acqua non in pressione)
- Scarico condensa con valvola sifone a sfera
- Confezione lubrificante 250 g

*Esempio: Appartamento 100 m<sup>2</sup>, portata 135 m<sup>3</sup>/h, lunghezza scambiatore 25 m, costo listino stimato 3.800,00€*



**Per ulteriori informazioni consultare capitolo Awadukt Thermo sul presente listino prezzi.**





---

## 6 PROGRAMMA POMPE DI CALORE EASY PUMP

Pompe di calore, accumuli e bollitori

---





# INDICE

<b>6.1</b>	<b>Gamma Pompe di calore Easy Pump</b>	<b>350</b>	<b>6.11</b>	<b>ACS PUFFER</b>	<b>374</b>
<b>6.2</b>	<b>Gamma accumuli e bollitori</b>	<b>351</b>	<b>6.12</b>	<b>IBRIDO PUFFER</b>	<b>376</b>
<b>6.3</b>	<b>ACS Easy Pump</b>	<b>352</b>			
6.3.1	Scaldacqua pensile in pompa di calore 110	352			
6.3.2	Scaldacqua in pompa di calore 200 - 300 (S) (D)	354			
<b>6.4</b>	<b>Monoblocco Easy Pump</b>	<b>356</b>			
6.4.1	Monoblocco Easy Pump SL	359			
6.4.2	Accumulo ACT	361			
<b>6.5</b>	<b>SPLIT Easy Pump</b>	<b>362</b>			
<b>6.6</b>	<b>MEDIUM Easy Pump</b>	<b>369</b>			
<b>6.7</b>	<b>Sistemi di controllo</b>	<b>370</b>			
<b>6.8</b>	<b>T- PUFFER</b>	<b>371</b>			
<b>6.9</b>	<b>B- PUFFER</b>	<b>372</b>			
<b>6.10</b>	<b>TADDY</b>	<b>373</b>			

## Legenda

 Refrigerante R32	 Acqua calda sanitaria tutto l'anno	 Funzionamento a bassa temperatura	 Conto termico
 Refrigerante R134A	 Predisposizione per solare termico	 Acqua Calda Sanitaria	 Scambiatore per pompe di calore
 Refrigerante R410A	 Contatto per fotovoltaico	 Compatibile con solare termico	 Range di funzionamento
 Scambiatore a piastre	 Pompa inverter	 Compatibile con sistemi a biomassa e caldaie a gas	 Compressore Scroll
 Compressore inverter	 Ventilatore assiale	 Materiale riciclabile	
 Resistenza elettrica integrativa	 Compressore rotativo	 WI-FI	
 Classe energetica	 Compatibile con pannelli radianti e radiatori	 Installazione veloce	

## 6.1 Gamma Pompe di calore Easy Pump

	<p>Scaldacqua in pompa di calore ad alta efficienza per la produzione di acqua calda sanitaria con ripresa di aria esterna fino a -10°C esterni. Classe di efficienza energetica A.</p>	<b>ACS</b>	<b>110 l</b> <b>200÷300 l</b>	        
	<p>Pompe di calore reversibili aria/acqua ad alta efficienza con compressori DC inverter, ventilatori DC Brushless e circolatore DC inverter. Interfacciabili con controllo remoto e regolazione radiante REHAU. <b>NEW:</b> Nuova versione pompa di calore inverter monoblocco silenziosa. 5 modelli: silenziosità garantita con soli 53dB.</p>	<b>Monoblocco</b>	<b>4 kW÷18 kW</b>	     
	<p>Sistema splittato in un'unica soluzione, due versioni con puffer di acqua tecnica da 250 l o 190+40 l, installazione pensile o armadio. Interfacciabili con controllo remoto e regolazione radiante REHAU.</p>	<b>Splittata</b>	<b>6 kW÷16 kW</b>	      
	<p>Pompe di calore inverter aria/acqua con ventilatori assiali EC, compressori scroll DC con inverter e scambiatori ad alta efficienza. Interfacciabili con controllo remoto e regolazione radiante REHAU.</p>	<b>Medium</b>	<b>25 kW÷70 kW</b>	      

Gamma pompe di calore	Easy Pump						
	Monoblocco		Splittata		Medium		
	min	max	min	max	min	max	
<b>Modalità refrigeratore d'acqua</b>							
Temperatura ambiente	°C	-10	+46	-10	+46	-10	+46
Temperatura acqua in uscita	°C	+5	+25	+5	+25	+5	+25
<b>Modalità pompa di calore</b>							
Temperatura ambiente	°C	-20	+30	-20	+30	-15 / -25	+30
Temperatura acqua in uscita	°C	+25	+57/+63*	+25	+57/+63*	+25	+57/+63*
<b>Pompa di calore per acqua calda sanitaria</b>							
Temperatura ambiente con acqua a 48°C massimi	°C	-15	+40	-15	+40	-15	+40
Temperatura ambiente con acqua a 55°C massimi	°C	-10	+35	-15	+35	-13	+35
Temperatura acqua in uscita	°C	+20	+58/+63*	+20	+58/+63*	+20	+58/+63*

\*Con resistenza elettrica in funzione

## 6.2 Gamma accumuli e bollitori

	Accumulo per acqua tecnica calda e fredda	<b>T-Puffer</b>	60÷880 l	
	Doppio accumulo per acqua tecnica, produzione ACS e lato impianto	<b>B-Puffer</b>	300/80 500/70 l	
	Accumulo per acqua di riscaldamento con stratificatore e scambiatore sanitario estraibile	<b>Taddy</b>	300÷800 l	
	Bollitore ACS con trattamento interno e serpentino per pompa di calore	<b>ACS ACS-S</b>	300÷1000 l	
	Doppio accumulo per ACS da pompa di calore e solare con volano termico per acqua calda/refrigerata	<b>Ibrido Ibrido-S</b>	300÷1000 l	

## 6.3 ACS Easy Pump

### 6.3.1 Scaldacqua pensile in pompa di calore 110

Scaldacqua a pompa di calore con sorgente ad aria ad applicazione murale o a terra. Può contenere fino a 110 litri d'acqua, ha dimensioni ridotte ed estetica curata. È perfetto per la sostituzione degli scaldacqua elettrici su impianti esistenti, grazie anche alle funzioni di set della temperatura dell'acqua calda, impostazione timer e vacanza, funzione antilegionella, gestibili anche da connessione Wi-Fi o App. L'installazione è veramente semplice, basta collegare i tubi di ingresso/uscita acqua, lo scarico condensa e l'alimentazione. Il bollitore è realizzato in acciaio vetrificato, coibentato in poliuretano espanso rigido (PU). La resistenza elettrica integrata da 1,5 kW permette di riscaldare l'acqua da 62°C (temperatura massima con la sola pompa di calore) a 75°C. Il condensatore è avvolto al bollitore in acciaio, che non è immerso in acqua mentre il compressore rotativo garantisce la massima efficienza e silenziosità ed infine il ventilatore centrifugo permette la canalizzazione dell'aria necessaria al corretto funzionamento della pompa di calore. L'accesso alla batteria è facilitato dall'apposito vano. Ottime rese anche con temperature esterne che vanno da -5°C a +43°C grazie anche alla valvola di espansione elettronica che ne migliora le prestazioni e lo fa rientrare nel conto termico.

#### Caratteristiche costruttive

- Bollitore con capacità acqua di 110 litri, realizzato in acciaio S235 JR con trattamento interno di vetrificazione, coibentazione in poliuretano espanso rigido (PU) ad alto spessore esente da CFC e HCFC.
- Rivestimento esterno in lamiera verniciata con polveri epossidiche (colore bianco) e materiale plastico (ABS).
- Staffe di ancoraggio per l'installazione a muro.
- Anodo al magnesio per la protezione alla corrosione.
- Raccordi idraulici posizionati nella parte inferiore.
- Condensatore avvolto al bollitore in acciaio (non immerso in acqua).
- Resistenza elettrica integrata da 1,5 kW 230V~ attivabile tramite comando posto nel pannello di controllo per riscaldare l'acqua da 62°C (temperatura max con la sola pompa di calore) a 75°C.
- Compressore rotativo per la massima efficienza e silenziosità dell'unità.
- Ventilatore centrifugo per la canalizzazione dell'aria necessaria al corretto funzionamento della pompa di calore.
- Evaporatore a pacco alettato.
- Fluido refrigerante R134a.
- Controllo elettronico munito di pannello comandi completo di display touch LCD, indicatore di temperatura acqua, indicatore luminoso di funzionamento pompa di calore e resistenza elettrica, comandi con indicatori per l'attivazione delle diverse modalità di funzionamento, segnalazioni di eventuali malfunzionamenti allarmi, in particolare:
  - Funzione antilegionella,
  - Impostazione / visualizzazione ora e giorno,
  - Set della temperatura dell'acqua calda,
  - Impostazione funzione Timer e vacanza.



#### Accessori

- Staffa per il fissaggio a muro, viti e tasselli di fissaggio
- Valvola di sicurezza
- Distanziali per fissaggio a muro
- Tubazioni per il drenaggio della condensa
- Giunti dielettrici

#### Accessori forniti separatamente

- Antivibranti per l'installazione a terra
- Giunti e adattatori per la canalizzazione dell'aria espulsa
- Connessione Wi-Fi per il controllo dell'unità tramite app su smartphone

Codice a barre EAN	Articolo	Denominazione	Classe	Peso kg/pz	Fornitura pz	Prezzo €/pz
4062178290047	13301981001	ACS Easy Pump 110	A+	75	1	2.404,70

ACS Easy Pump	Unità di misura	ACS Easy Pump 110 I
Alimentazione	V/Ph	220-240~/1/50
Efficienza energetica		A+
SCOPDHW(ERP)***	W/W	3,01
Tempo di riscaldamento a serbatoio freddo (***)	h: min	6: 53
Assorbimento massimo	Watt	400 (+1500**)
Volume serbatoio	l	110
Potenza termica	Watt	850* (+1500**)
Potenza assorbita	Watt	236* (+1500**)
Corrente (nominale)	A	1.14* (+6.5**)
Corrente massima	A	1.81 (+6.5**)
Massima temp. acqua	°C	70**
Portata d'acqua nominale	L/H	22
Tipo refrigerante / Carica / GWP	.../g /...	R134a/600/1430
Tonnellate di CO <sub>2</sub> equivalenti	t	0.93
Classe di protezione		IP24
Potenza sonora****	dB(A)	48.5
Range di temperatura operativa	°C	-5~43
Peso netto-lordo	kg	72-182
Dimensioni (L x H x P)	mm	500x1406x520

NOTE:  
\* Potenza termica, assorbita rilevate nelle condizioni seguenti: temperatura ambiente 20°C, temperatura acqua da 15°C a 55°C (dati ricavati da test interni di laboratorio su reintegro uniforme della temperatura serbatoio).  
\*\* In relazione alla resistenza ausiliaria. Durante il ciclo di disinfezione, la temperatura viene innalzata a 70°C dalla resistenza ausiliaria.  
\*\*\* Ottenuto con il serbatoio stoccato a temperatura ambiente 20°C, con ingresso dell'aria canalizzato a 7°C e tutti gli altri parametri conformemente alla EN 16147.  
\*\*\*\* Secondo EN 12102: unità canalizzata in/out 2m.

### 6.3.2 Scaldacqua in pompa di calore 200 - 300 (S) (D)

Scaldacqua a pompa di calore con sorgente ad aria per installazione a terra in apposito locale tecnico. Le versioni con serpentine ausiliari possono essere abbinare con lo scambiatore inferiore ad un impianto a pannelli solari termici e con lo scambiatore superiore ad una fonte ausiliaria (caldaia o termostufa idronica). Integrato contatto per il fotovoltaico che innalza, mediante il solo compressore, la temperatura del serbatoio al set point massimo. Il set effettivo della pompa di calore é regolato da una curva climatica e la resistenza elettrica integra in automatico la temperatura del serbatoio al set desiderato qualora il set effettivo venga regolato dalla curva climatica.

#### Caratteristiche costruttive

- Serbatoio in acciaio al carbonio con vetrificazione a doppio strato.
- Anodo di magnesio anticorrosione per assicurare la durabilità del serbatoio.
- Condensatore avvolto esternamente al boiler esente da incrostazioni e contaminazione gas-acqua.
- Isolamento termico in poliuretano espanso (PU) ad alto spessore.
- Rivestimento esterno in materiale plastico grigio RAL 9006.
- Coperchio superiore in plastica isolato acusticamente.
- Compressore ad alta efficienza con refrigerante R134a.
- Dispositivi di sicurezza per alta e bassa pressione gas.
- Resistenza elettrica disponibile nell'unità come back-up (con termostato integrato con sicurezza a 90°C), che assicura acqua calda a temperatura costante anche in condizioni invernali estreme.
- Contatto ON-OFF per avviare l'unità da un interruttore esterno.
- Ciclo di disinfezione settimanale.
- Possibilità di gestire il ricircolo di acqua calda sanitaria o l'integrazione solare (presenza di una sonda di temperatura dedicata, ingresso flussostato e comando per una pompa esterna).
- Valvola espansione elettronica per un puntuale controllo.
- Il condotto di ripresa/espulsione aria può essere ridotto dai 177 mm ai 160 mm a mezzo di una riduzione/diaframma (non fornito) inserito nella parte terminale della condotta.



#### EASY PUMP ACS

Standard che prevede la pompa di calore e la resistenza elettrica.

#### EASY PUMP ACS -S

Con serpentino ausiliario per l'utilizzo in combinazione con pannelli solari.

#### EASY PUMP ACS -D

Con doppio serpentino per avere contemporaneamente tre fonti energetiche.



Codice a barre EAN	Articolo	Denominazione	Classe	Peso kg/pz	Fornitura pz	Prezzo €/pz
4062178290054	13301991001	ACS Easy Pump 200	A	98	1	3.855,80
4062178290061	13302021001	ACS Easy Pump 200-S	A	113	1	4.163,80
4062178290078	13302031001	ACS Easy Pump 200-D	A	121	1	4.508,90
4062178290085	13302041001	ACS Easy Pump 300	A	106,5	1	4.090,80
4062178290092	13302051001	ACS Easy Pump 300-S	A	121	1	4.401,30
4062178290504	13302061001	ACS Easy Pump 300-D	A	129,2	1	4.742,80

## Accessori

Codice a barre EAN	Articolo	Denominazione	Fornitura pz	Prezzo €/pz
4062178290511	13302071001	ONE-SAS Sensore temperatura T6 solare/ACS	1	80,45
4062178290528	13302081001	ONE-FL Flussostato Nylon 1" F 9 l/min	1	107,60

ACS Easy Pump	Unità di misura	200	200-S	200-D	300	300-S	300-D
Alimentazione	V/Ph	220-240/1/50 Hz					
Volume serbatoio	l	228	220	217	286	278	273
Potenza termica	Watt	2060* (+1200**)					
Potenza assorbita	Watt	700* (+1200**)					
Corrente nominale	A	2,21* (+5,2**)					
COPDHW*** / COPDHW****	W/W	2,64 / 2,81	2,64 / 2,81	2,64 / 2,81	2,85 / 3,03	2,85 / 3,03	2,85 / 3,03
Efficienza energetica		A					
Massima temp. acqua	°C	75**					
Superficie serpentino solare	m <sup>2</sup>	-	1,2	1,2	-	1,2	1,2
Superficie scambiatore ausiliario	m <sup>2</sup>	-	-	0,5	-	-	0,8
Classe di protezione		IPX1					
Press. sonora <sup>(3)</sup>	dB(A)	58,2					
Dimensioni (ØxH)	mm	Ø 654x1638				Ø 654x1888	

### NOTE:

\* Potenza termica e assorbita rilevate nelle condizioni seguenti: temperatura ambiente 20°C, temperatura acqua da 15°C a 55°C (dati ricavati da test interni di laboratorio su reintegro uniforme della temperatura serbatoio).

\*\* In relazione alla resistenza ausiliaria. Durante il ciclo di disinfezione, la temperatura viene innalzata a 70°C dalla resistenza ausiliaria

\*\*\* Efficienza energetica del riscaldamento dell'acqua basata su normativa ERP (EN 16147), profilo L (200L) e XL (300L), temperatura ambiente 7°C / 6°C, temperatura dell'acqua da 10°C a 55°C

\*\*\*\* Efficienza energetica del riscaldamento dell'acqua basata su normativa ERP (EN 16147), profilo L (200L) e XL (300L), temperatura ambiente 14°C / 12°C, temperatura dell'acqua da 10°C a 55°C

<sup>(1)</sup> dati di targa riferiti all'integrazione con caldaia secondo le norme DIN 4708 (primario 80/60°C, secondario 10/45°C)

<sup>(2)</sup> misurata secondo lo standard EN 12102 nelle condizioni di cui norma EN 16147.

<sup>(3)</sup> calcolata secondo algoritmo ISO 3744:2010 a 1 m dall'unità.

## 6.4 Monoblocco Easy Pump

### Pompe di calore reversibili aria/acqua ad alta efficienza con compressori DC inverter, ventilatori DC Brushless e circolatore DC inverter 4-18KW

Le pompe di calore ad inversione di ciclo Monoblocco Easy Pump sono state progettate per applicazioni in ambito residenziale e commerciale, estremamente versatili e predisposte per la produzione di acqua calda per il riscaldamento invernale, riscaldamento acqua calda sanitaria a 58°C (fino a 63° con l'ausilio di resistenza elettrica) e acqua fredda per il raffrescamento estivo. Il sistema è la soluzione ideale in abbinamento a sistemi con pavimento radiante/ventilconvettori, con fornitura elettrica da rete e/o da fonti rinnovabili. L'impiego della tecnologia inverter unitamente ai motori DC brushless assicura un'altissima efficienza energetica globale sia per l'abbattimento del consumo specifico di ogni motore, che per l'elevata capacità di modulazione. L'impiego esteso di queste tecnologie a tutti i componenti si traduce in elevati valori di COP e di EER con un consistente incremento delle efficienze ai carichi parziali (ESEER).

#### Logiche e controlli

- Tutte le unità possono funzionare in 3 diverse modalità: riscaldamento, raffrescamento e sanitario con eventuale gestione della curva climatica.
- Le unità sono in grado di gestire valvole deviatrici, l'eventuale integrazione con fonti esterne di calore e l'integrazione a sistemi esterni di Home/Building automation o di Domotica (accessorio opzionale). Tutta la serie Monoblocco è controllabile tramite pannello di controllo remoto (accessorio opzionale).

#### Caratteristiche costruttive

- Sistema di controllo proprietario con regolazione a microcontrollore, logica di controllo del surriscaldamento mediante valvola di espansione elettronica.
- Compressori Twin Rotary DC inverter
- Ventilatori di tipo assiale con motore DC brushless
- Scambiatore sorgente con batteria alettata con tubi di rame ed alette in alluminio con trattamento idrofilico.
- Scambiatore utenza a piastre saldobrasate in acciaio inox AISI 316 a ridotta perdita di carico lato acqua.
- Circuito frigorifero realizzato in tubo di rame, include: controllo condensazione, valvola termostatica elettronica, valvola di inversione, pressostati alta/bassa, separatore e ricevitore di liquido, valvole per manutenzione e controllo, doppia presa di pressione, trasduttori di alta e bassa pressione.
- Circuito idraulico integrato con circolatore brushless ad alta efficienza a giri variabili, vaso di espansione, flussostato, valvola di sfiato aria, valvola di sovrappressione (6 bar), manometro, rubinetto di carico e scarico impianto e KA Kit antigelo integrato



#### Accessori

- AG Kit Antivibranti
- Valvola deviatrice (1" 1/4) Kvs 19,2
- SAS Sonda acqua calda sanitaria
- EXOGEL Valvola scarico termico antigelo
- i-CR Controllo remoto da parete

## Monoblocco Easy Pump

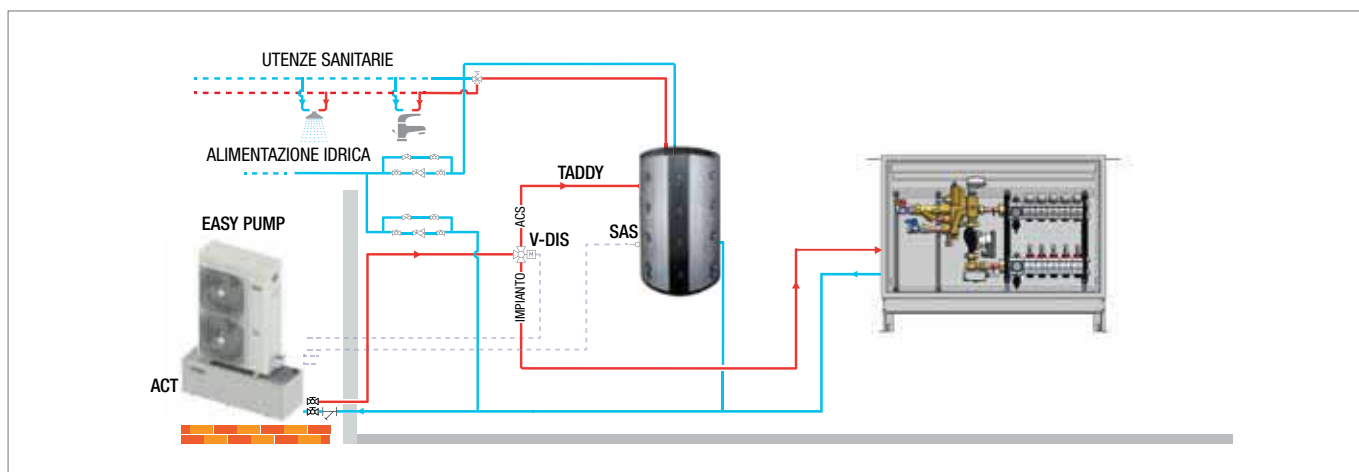
Codice a barre EAN	Articolo	Denominazione	Alimentazione V/Ph/Hz	Dimensioni (L x P x H) mm	Peso kg/pz	Fornitura pz	Prezzo €/pz
4062178934569	13354131001	Monoblocco Easy Pump 04	230V/1/50Hz	925 x 380 x 785	63,4	1	6.695,50
4062178290535	13354141001	Monoblocco Easy Pump 06	230V/1/50Hz	925 x 380 x 785	63,4	1	6.896,30
4062178290542	13354151001	Monoblocco Easy Pump 08	230V/1/50Hz	925 x 380 x 785	63,4	1	7.532,30
4062178290559	13354161001	Monoblocco Easy Pump 10	230V/1/50Hz	1047 x 465 x 913	95,5	1	8.802,60
4064299392815	14319491001	Monoblocco Easy Pump 10T	230V/1/50Hz	1047 x 465 x 913	95,5	1	10.436,90
4062178290566	13354171001	Monoblocco Easy Pump 12	230V/1/50Hz	1047 x 465 x 913	95,5	1	9.165,00
4064299392822	14319561001	Monoblocco Easy Pump 12T	230V/1/50Hz	1047 x 465 x 913	95,5	1	10.826,30
4062178290573	13354181001	Monoblocco Easy Pump 14	230V/1/50Hz	1060 x 455 x 1405	115,5	1	10.879,40
4062178290580	13354191001	Monoblocco Easy Pump 14T	400V/3/50Hz	1060 x 455 x 1405	115,5	1	10.889,30
4062178290597	13354201001	Monoblocco Easy Pump 16	230V/1/50Hz	1060 x 455 x 1405	126,3	1	11.525,30
4062178290603	13354211001	Monoblocco Easy Pump 16T	400V/3/50Hz	1060 x 455 x 1405	126,3	1	11.161,60
4062178934651	13354221001	Monoblocco Easy Pump 18T	400V/3/50Hz	1060 x 455 x 1405	126,3	1	11.516,20

Incluso Kit antigelo integrato

## Accessori

Codice a barre EAN	Articolo	Descrizione	Installazione	Fornitura pz	Prezzo €/pz
4062178290610	13302181001	AG – Kit Antivibranti	Forniti separatamente	1	200,40
4062178291440	13303561001	I-CR - Controllo remoto da parete		1	362,50
4062178934668	13354231001	VDIS2 Valvola deviatrice (1" 1/4) Kvs 19,2	Forniti separatamente	1	444,40
4062178290795	13302221001	Sonda remota impianto-Sonda accumulo sanitario		1	118,80

## Schema di funzionamento



Il presente schema funzionale ha carattere puramente indicativo e non vincolante, per la realizzazione dell'impianto è necessario riferirsi al progetto esecutivo redatto da un termotecnico abilitato.

**NOTA:** Prevedere tubazioni o accumuli inerziali adeguati secondo le indicazioni del manuale tecnico del prodotto. Nel caso di applicazioni che prevedono la gestione dell'acqua sanitaria prevedere scambi termici idonei (es. puffer tecnici).

Monoblocco Easy Pump	Unità di misura	04	06	08	10	10T	12	12T	14	14T	16	16T	18T
<b>Raffreddamento</b>													
Potenza frigorifera <sup>(1)</sup>	kW	4,23	5,02	6,08	7,53	7,53	8,51	8,51	11,48	11,48	13,8	13,8	15,04
Potenza assorbita <sup>(1)</sup>	kW	1,29	1,6	1,99	2,39	2,39	2,79	2,79	3,53	3,53	4,38	4,38	4,88
E.ER <sup>(1)</sup>	W/W	3,28	3,14	3,05	3,15	3,15	3,05	3,05	3,25	3,25	3,15	3,15	3,08
Potenza frigorifera <sup>(2)</sup>	kW	5,51	6,18	7,72	9,5	9,5	11,6	11,6	14	14	15,8	15,8	17,1
Potenza assorbita <sup>(2)</sup>	kW	1,10	1,28	1,76	2,15	2,15	2,79	2,79	2,59	2,59	3,15	3,15	3,59
E.ER <sup>(2)</sup>	W/W	5,02	4,82	4,38	4,41	4,41	4,16	4,16	5,40	5,40	5,02	5,02	4,76
Portata acqua <sup>(1)</sup>	Us	0,20	0,24	0,28	0,36	0,36	0,41	0,41	0,55	0,55	0,66	0,66	0,71
Prevalenza utile <sup>(1)</sup>	kPa	79,4	78,7	75,7	68,1	68,1	59,0	63,4	70,3	70,3	44,9	44,9	40,4
<b>Riscaldamento</b>													
Potenza termica <sup>(3)</sup>	kW	4,55	6,08	7,81	10,1	10,1	11,8	11,8	14,1	14,1	16,3	16,3	17,9
Potenza assorbita <sup>(3)</sup>	kW	0,95	1,35	1,78	2,28	2,28	2,73	2,73	2,91	2,91	3,49	3,49	4,07
C.O.P. <sup>(3)</sup>	W/W	4,78	4,51	4,38	4,43	4,43	4,32	4,32	4,85	4,85	4,67	4,67	4,40
Potenza termica <sup>(4)</sup>	kW	4,47	5,88	7,58	9,76	9,76	11,47	11,47	13,56	13,56	15,77	15,77	17,32
Potenza assorbita <sup>(4)</sup>	kW	1,17	1,66	2,17	2,80	2,80	3,33	3,33	3,55	3,55	4,24	4,24	4,92
C.O.P. <sup>(4)</sup>	W/W	3,82	3,54	3,50	3,48	3,48	3,44	3,44	3,82	3,82	3,72	3,72	3,52
Portata acqua <sup>(4)</sup>	1/s	0,22	0,28	0,37	0,47	0,47	0,55	0,55	0,65	0,65	0,76	0,76	0,83
Prevalenza utile <sup>(4)</sup>	kPa	79,2	75,5	67,6	47,9	47,9	35,1	43,4	53,9	53,9	27,6	27,6	11,5
Efficienza energetica (Acqua 35°C-55°C)		A+++/ A++	A+++/ A++	A+++/ A++	A+++/ A++	A+++/ A++	A+++/ A++	A+++/ A++	A+++/ A++	A+++/ A++	A+++/ A++	A+++/ A++	A+++/ A++
<b>Compressore</b>													
Tipo		Twin Rotary DC Inverter											
Compressori	n'	1	1	1	1	1	1	1	1	1	1	1	1
Circuiti refrigeranti	n'	1	1	1	1	1	1	1	1	1	1	1	1
Quantità refrigerante <sup>(7)</sup>	kg	1,5	1,5	2,3	2,3	2,3	2,3	2,5	3,5	3,5	3,5	3,5	3,5
<b>Circuito idraulico</b>													
Attacchi idraulici	inch	1''M	1''M	1''M	1''M	1''M	1''M	1''M	1''M	1''M	1''M	1''M	1''M
<b>Rumorosità</b>													
Potenza sonora Lw <sup>(9)</sup>	dB(A)	64	64	64	64	64	65	65	68	68	68	68	68
Pressione sonora a 1m di distanza Lp1 <sup>(10)</sup>	dB(A)	49,8	49,8	49,8	49,4	49,4	50,4	50,4	52,7	52,7	52,7	52,7	52,7
<b>Dati elettrici</b>													
Alimentazione		230V/ 1/ 50Hz		400V/ 3P+N+T/ 50Hz		230V/ 1/ 50Hz		400V/ 3P+N+T/ 50Hz		230V/ 1/ 50Hz		400V/ 3P+N+T/ 50Hz	
Potenza massima assorbita	kW	2,9	3,5	3,9	4,6	4,6	5,1	5,1	6,6	7,3	7,3	8,3	
Corrente massima assorbita	A	12,6	15,1	17,0	20,2	6,6	22,1	7,3	19,4	31,7	21,5	24,5	
<b>Peso</b>													
Peso di spedizione	kg	84	84	84	110	110	110	110	134	148	140	154	154
Peso in esercizio	kg	72	72	72	96	96	96	96	121	136	126	141	141

Prestazioni riferite alle seguenti condizioni:

- (1) Raffreddamento: temperatura aria esterna 35°; temperatura acqua ing./usc. 12/7°C.  
(2) Raffreddamento: temperatura aria esterna 35°; temperatura acqua ing./usc. 23/18°C.  
(3) Riscaldamento: temperatura aria esterna 7°C b.s. 6°C b.u.; temp. acqua ing./usc. 30/35°C.  
(4) Riscaldamento: temperatura aria esterna 7°C b.s. 6°C b.u.; temp. acqua ing./usc. 40/45°C.  
(5) Raffreddamento: temperatura acqua ing./usc. 12/7°C.  
(6) Riscaldamento: condizioni climatiche medie; T<sub>biv</sub> = -7°C; temp. acqua ing./usc. 30/35°C.  
(7) Dati indicativi e soggetti a variazione. Per il dato corretto, riferirsi sempre all'etichetta tecnica riportata sull'unità.

(8) Calcolato per una diminuzione della temperatura dell'acqua dell'impianto di 10°C con un ciclo di sbrinamento della durata di 6 minuti.

(9) Potenza sonora: modo riscaldamento condizione (3); valore determinato sulla base di misure effettuate in accordo con la normativa UNI EN ISO 9614-2, nel rispetto di quanto richiesto dalla certificazione Eurovent.

(10) Pressione sonora: valore calcolato dal livello di potenza sonora utilizzando la ISO 3744:2010 ad 1 m di distanza.

(\*) Attivando la funzione Hz massimi



### 6.4.1 Monoblocco Easy Pump SL

Pompe di calore reversibili aria/acqua ad alta efficienza con compressori DC inverter, ventilatori DC Brushless e circolatore DC inverter 8-16 KW Silenziata

#### Estrema silenziosità

L'introduzione di regole riguardanti non soltanto l'efficienza energetica delle apparecchiature per riscaldamento ma anche la rumorosità delle stesse impone una costante evoluzione dei prodotti. La nuova serie SL della gamma Easy Pump rappresenta il connubio ideale tra elevata efficienza, estrema silenziosità e la consueta affidabilità. Una completa riorganizzazione software e hardware delle ben collaudate Easy Pump ha permesso di raggiungere i migliori livelli di silenziosità e rende questa serie Easy Pump SL perfettamente rispondente alle più rigorose norme nazionali e internazionali.

Le pompe di calore ad inversione di ciclo Monoblocco Easy Pump sono state progettate per applicazioni in ambito residenziale e commerciale, estremamente versatili e predisposte per la produzione di acqua calda per il riscaldamento invernale, riscaldamento acqua calda sanitaria a 58°C (fino a 63° con l'ausilio di resistenza elettrica) e acqua fredda per il raffrescamento estivo. Il sistema è la soluzione ideale in abbinamento a sistemi con pavimento radiante/ventilconvettori, con fornitura elettrica da rete e/o da fonti rinnovabili. L'impiego della tecnologia inverter unitamente ai motori DC brushless assicura un'altissima efficienza energetica globale sia per l'abbattimento del consumo specifico di ogni motore, che per l'elevata capacità di modulazione. L'impiego esteso di queste tecnologie a tutti i componenti si traduce in elevati valori di COP e di EER con un consistente incremento delle efficienze ai carichi parziali (ESEER).

#### Logiche e controlli

- Tutte le unità possono funzionare in 3 diverse modalità: riscaldamento, raffrescamento e sanitario con eventuale gestione della curva climatica.
- Le unità sono in grado di gestire valvole deviatrici, l'eventuale integrazione con fonti esterne di calore e l'integrazione a sistemi esterni di Home/Building automation o di Domotica (accessorio opzionale). Tutta la serie Monoblocco è controllabile tramite pannello di controllo remoto (accessorio opzionale).

#### Accessori

- AG Kit Antivibranti
- VDIS Valvola deviatrice (1") Kvs 6,9
- SAS Sonda acqua calda sanitaria
- EXOGEL Valvola scarico termico antigelo
- i-CR Controllo remoto da parete

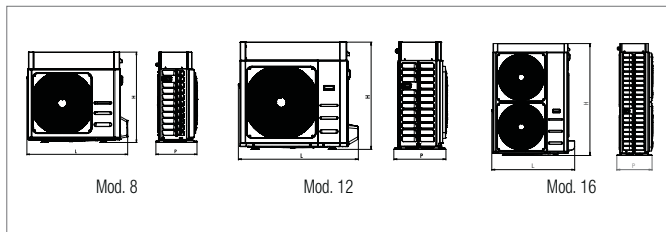


#### Caratteristiche costruttive

- Sistema di controllo proprietario con regolazione a microcontrollore, logica di controllo del surriscaldamento mediante valvola di espansione elettronica.
- Compressori Twin Rotary DC inverter
- Ventilatori di tipo assiale con motore DC brushless
- Scambiatore sorgente con batteria alettata con tubi di rame ed alette in alluminio con trattamento idrofilico.
- Scambiatore utenza a piastre saldobrasate in acciaio inox AISI 316 a ridotta perdita di carico lato acqua.
- Circuito frigorifero realizzato in tubo di rame, include: controllo condensazione, valvola termostatica elettronica, valvola di inversione, pressostati alta/bassa, separatore e ricevitore di liquido, valvole per manutenzione e controllo, doppia presa di pressione, trasduttori di alta e bassa pressione.
- Circuito idraulico integrato con circolatore brushless ad alta efficienza a giri variabili, vaso di espansione, flussostato, valvola di sfiato aria, valvola di sovrappressione (6 bar), manometro, rubinetto di carico e scarico impianto e KA Kit antigelo integrato

POMPE DI CALORE

Codice a barre EAN	Articolo	Denominazione	Alimentazione V/Ph/Hz	Dimensioni (L x P x H) mm	Peso kg/pz	Fornitura pz	Prezzo €/pz
4064299393188	14320541001	Monoblocco Easy Pump 8 SL	230V/1/50Hz	925 x 380 x 828	72,0	1	8.607,40
4064299393195	14320551001	Monoblocco Easy Pump 12 SL	230V/1/50Hz	1047 x 466 x 936	93,0	1	10.571,00
4064299400305	14320561001	Monoblocco Easy Pump 12T SL	400V/3/50Hz	1047 x 466 x 936	96,0	1	11.578,40
4064299400312	14320581001	Monoblocco Easy Pump 16 SL	230V/1/50Hz	1044 x 448 x 1409	126	1	13.769,30
4064299400329	14320591001	Monoblocco Easy Pump 16T SL	400V/3/50Hz	1044 x 448 x 1409	141	1	13.638,70



Dimensioni	08	12	12T	16	16T
L (mm)	924	1047	1047	1044	1044
P (mm)	379	466	466	448	448
H (mm)	828	936	936	1409	1409

Monoblocco Easy Pump SL	Unità di misura	08	12	12T	16	16T
<b>Raffreddamento</b>						
Potenza frigorifera <sup>(1)</sup>	kW	6,08	8,51	8,51	13,8	13,8
Potenza assorbita <sup>(1)</sup>	kW	1,99	2,79	2,79	4,38	4,38
E.E.R. <sup>(1)</sup>	W/W	3,05	3,05	3,05	3,15	3,15
Potenza frigorifera <sup>(2)</sup>	kW	7,72	11,6	11,6	15,8	15,8
Potenza assorbita <sup>(2)</sup>	kW	1,76	2,79	2,79	3,15	3,15
E.E.R. <sup>(2)</sup>	W/W	4,38	4,16	4,16	5,02	5,02
SEER <sup>(5)</sup>	W/W	4,25	4,25	4,25	4,80	4,80
Portata acqua <sup>(1)</sup>	L/s	0,28	0,41	0,41	0,66	0,66
Prevalenza utile <sup>(1)</sup>	kPa	76,0	63,4	63,4	62,3	62,3
<b>Riscaldamento</b>						
Potenza termica <sup>(3)</sup>	kW	4,58	7,35	7,35	8,65	8,65
Potenza assorbita <sup>(3)</sup>	kW	0,98	1,52	1,52	1,68	1,68
C.O.P. <sup>(3)</sup>	W/W	4,67	4,84	4,84	5,15	5,15
Potenza termica <sup>(4)</sup>	kW	4,45	7,14	7,14	8,37	8,37
Potenza assorbita <sup>(4)</sup>	kW	1,19	1,85	1,85	2,04	2,04
C.O.P. <sup>(4)</sup>	W/W	3,72	3,85	3,85	4,10	4,10
SCOP <sup>(6)</sup>	W/W	4,58	4,58	4,58	4,72	4,72
Portata acqua <sup>(4)</sup>	L/s	0,21	0,34	0,34	0,40	0,40
Prevalenza utile <sup>(4)</sup>	kPa	80,5	70,9	70,9	87,4	87,4
Efficienza energetica (Acqua 35°C-55°C)		A+++/A++	A+++/A++	A+++/A++	A+++/A++	A+++/A++
<b>Compressore</b>						
Tipo		Twin Rotary DC Inverter				
Compressori	n°	1	1	1	1	1
Circuiti refrigeranti	n°	1	1	1	1	1
Quantità refrigerante <sup>(7)</sup>	kg	1,5	2,5	2,5	3,5	3,5
<b>Circuito idraulico</b>						
Attacchi idraulici	inch	1"M	1"M	1"M	1"M	1"M
Minimo volume acqua <sup>(8)</sup>	L	40	60	60	70	70
<b>Rumorosità</b>						
Potenza sonora <sup>(9)</sup>	dB(A)	53	53	53	53	53
Pressione sonora a 1m di distanza <sup>(10)</sup>	dB(A)	38,8	38,4	38,4	37,7	37,7
<b>Dati elettrici</b>						
Alimentazione		230V/1/50Hz	230V/1/50Hz	400V/3P+N+T/50Hz	230V/1/50Hz	400V/3P+N+T/50Hz
Potenza massima assorbita	kW	3,9	5,1	5,1	7,0	7,0
Corrente massima assorbita	A	17,0	22,1	7,3	30,4	10,1
<b>Peso</b>						
Peso di spedizione	kg	84	110	110	140	154
Peso in esercizio	kg	72	96	96	126	141

Prestazioni riferite alle seguenti condizioni:

(1) Raffreddamento: temperatura aria esterna 35°C; temperatura acqua ing./usc. 12/7°C.

(2) Raffreddamento: temperatura aria esterna 35°C; temperatura acqua ing./usc. 23/18°C.

(3) Riscaldamento: temperatura aria esterna 7°C b.s. 6°C b.u.; temp. acqua ing./usc. 30/35°C.

(4) Riscaldamento: temperatura aria esterna 7°C b.s. 6°C b.u.; temp. acqua ing./usc. 40/45°C.

(5) Raffreddamento: temperatura acqua ing./usc. 12/7°C.

(6) Riscaldamento: condizioni climatiche medie; T<sub>biv</sub>=-7°C; temp. acqua ing./usc. 30/35°C.

(7) Dati indicativi e soggetti a variazione. Per il dato corretto, riferirsi sempre all'etichetta tecnica riportata sull'unità.

(8) Calcolato per una diminuzione della temperatura dell'acqua dell'impianto di 10°C con un ciclo di sbrinamento della durata di 6 minuti.

(9) Potenza sonora: modo riscaldamento condizione (3); valore determinato sulla base di misure effettuate in accordo con la normativa UNI EN ISO 9614-2, nel rispetto di quanto richiesto dalla certificazione Eurovent.

(10) Pressione sonora: valore calcolato dal livello di potenza sonora utilizzando la ISO 3744:2010 ad 1 m di distanza.

(\*) attivando la funzione Hz massimi

## 6.4.2 Accumulo ACT

### Accumulo inerziale per acqua tecnica calda e refrigerata 50-75-95

#### Caratteristiche costruttive:

Accumulo tecnico inerziale con capacità di 50, 75 e 95 litri per sistemi Monoblocco

- Dimensioni compatte ed unica struttura per tutte le taglie di accumuli.
- Struttura rigida per sostegno delle unità MONOBLOCCO, tutte le taglie e tutte le versioni.
- Antivibranti tra inerziale e pompa di calore (di serie)
- N° 1 raccordo flessibile-estensibile per il collegamento dell'inerziale alla pompa di calore (di serie)
- Piedini regolabili in altezza (di serie)
- Verniciatura anti corrosione dell'accumulo.
- Isolamento in EDILFIBER, isolante termico di nuova concezione, costituito da pannelli in fibra poliestere con la caratteristica di essere prevalentemente prodotto dal riciclo della raccolta urbana differenziata (la raccolta delle bottiglie in PET), e pertanto rispettoso dell'ambiente.
- Lamiere verniciate a polveri poliuretatiche.



- Rubinetto di carico/scarico acqua.
- Vaso d'espansione da 18 litri (opzionale, installato in fabbrica).
- Resistenze elettriche da 2, 3 e 4 kW sia monofase che trifase gestite in modalità di integrazione e/o sostituzione, doppio livello di sicurezza con termostato a riarmo automatico e manuale a tutela dell'impianto e dell'utente (opzionale, installato in fabbrica).
- Kit Exogel, valvola meccanica salva macchina/impianto dal gelo. Alternativa all'utilizzo del glicole in alcune applicazioni (opzionale, montaggio a carico dell'installatore).

Codice a barre EAN	Articolo	Descrizione	Installazione	Peso kg/pz	Fornitura pz	Prezzo €/pz
4062178290665	13302241001	ACT- Accumulo inerziale 50l	Forniti separatamente	60	1	1.416,40
4062178290672	13302251001	ACT- Accumulo inerziale 75l	Forniti separatamente	65	1	1.488,20
4062178290689	13302261001	ACT- Accumulo inerziale 90l	Forniti separatamente	69	1	1.598,20
<b>Accessori</b>						
4062178290696	13302271001	RE2.0M Resistenza elettrica monofase 2 kW	Montaggio in fabbrica		1	683,30
4062178290702	13302281001	RE3.0M Resistenza elettrica monofase 3 kW	Montaggio in fabbrica		1	700,80
4062178290719	13302291001	RE4.0M Resistenza elettrica monofase 4 kW	Montaggio in fabbrica		1	736,90
4062178290726	13302311001	RE2.0T Resistenza elettrica trifase 2 Kw	Montaggio in fabbrica		1	700,80
4062178290733	13302321001	RE3.0T Resistenza elettrica trifase 3 kW	Montaggio in fabbrica		1	718,30
4062178290740	13302331001	RE4.0T Resistenza elettrica trifase 4 kW	Montaggio in fabbrica		1	753,30
4062178290757	13302341001	VE18AT Vaso espansione 18 l	Montaggio in fabbrica		1	235,10

#### Caratteristiche tecniche ACT

Variazione dell'altezza complessiva (A) in funzione della regolazione dei piedini di supporto		
Dimensioni		Min
Monoblocco 04-06-08	mm	1270
Monoblocco 10-12	mm	1400
Monoblocco 14-14T-16-16T-18T	mm	1900

ACT		50	75	95
Capacità utile	l	50	75	95
Spessore isolamento	mm		50	
Coefficiente di conducibilità termica	W/mK		0,04	
Temp. max esercizio	°C		90	
Pressione max esercizio	bar		5	
Pressione max di collaudo	bar		5	
Peso a vuoto	kg	60	65	69
Peso in esercizio	kg	110	140	165
Dimensioni	mm	1360x466x504 (527)		



## 6.5 SPLIT Easy Pump



### Pompe di calore reversibili aria/acqua Splittata 6-16kW

Pompe di calore ad inversione di ciclo della serie Splittata progettate per applicazioni in ambito residenziale e commerciale, sono estremamente versatili e predisposte per il funzionamento in pompa di calore con produzione di acqua calda per il riscaldamento dell'ambiente e per l'utilizzo sanitario ad una temperatura fino a 63°C con l'integrazione delle resistenze elettriche. Il sistema è la soluzione ideale per il totale controllo del clima dell'abitazione (compatibili con la regolazione REHAU), nuova o esistente, sia essa dotata di riscaldamento a fan-coil o a pavimento radiante, con fornitura elettrica da rete e da fonti rinnovabili. L'utilizzo della tecnologia del compressore brushless INVERTER, abbinato alla valvola di espansione elettronica e al ventilatore a giri variabili, sempre brushless come pure i circolatori integrati, ottimizzano i consumi e l'efficienza operativa dei componenti frigoriferi e del sistema nel suo complesso. Funzionamento senza perdite di efficienza fino a temperature esterne di -20°C dotate di una specifica protezione antigelo per ridurre ulteriormente il rischio di guasti durante la stagione fredda. Il serbatoio è dotato di uno spesso isolamento in poliuretano da 50 mm. La dispersione termica del serbatoio è di 79 W (secondo la norma EN 12898:2006  $\Delta T=45^{\circ}\text{C}$ ).

#### Gamma macchine:

Sei diversi modelli di unità interne e sette potenze di moto condensanti da 6 a 16 Kw:

- (P) Versione pensile a muro
- (P-ACS) Versione pensile a muro con produzione ACS istantanea
- (A-ACS) Versione armadio con puffer di acqua tecnica per ACS, acqua calda sanitaria, da 250 l

*Nota: Gruppo di carico acqua, filtro addolcitore e termostatica di sicurezza su lato utenza AC da prevedere esternamente.*



- (A-ACS-S) Versione armadio con puffer di acqua tecnica per ACS, acqua calda sanitaria, da 250 l con serpentino solare
- (A-ACS-P) Versione armadio con puffer di acqua tecnica per ACS, acqua calda sanitaria da 190 l e puffer tecnico impianto da 40 l
- (A-ACS-P-S) Versione armadio con puffer di acqua tecnica per ACS, acqua calda sanitaria, da 190 l e puffer tecnico impianto da 40 l e serpentino solare

### Listino Pompa di calore Aria-Acqua Splittata Easy Pump

#### Unità esterna (UE) compatibile per i modelli (P) pensile e (A) Armadio

*La configurazione della pompa di calore splittata si compone dell'unità esterna e della relativa unità interna.*

Codice a barre EAN	Articolo	Denominazione	Alimentazione V/Ph/Hz	Dimensione (LxPxH) mm	Peso kg/pz	Fornitura pz	Prezzo €/pz
4062178290801	13302391001	SPLIT Easy Pump 06	230V/1/50Hz	925x380x785	63,4	1	5.226,30
4062178290818	13302411001	SPLIT Easy Pump 08	230V/1/50Hz	925x380x785	63,4	1	5.863,40
4062178290825	13302421001	SPLIT Easy Pump 10	230V/1/50Hz	1047x465x913	95,5	1	6.952,00
4062178290832	13302431001	SPLIT Easy Pump 12	230V/1/50Hz	1047x465x913	95,5	1	8.040,70
4062178290849	13302441001	SPLIT Easy Pump 14	230V/1/50Hz	1060x455x1405	115,5	1	9.131,70
4062178290856	13302451001	SPLIT Easy Pump 14T	400V/3/50Hz	1060x455x1405	115,5	1	8.855,80
4062178290870	13302461001	SPLIT Easy Pump 16	230V/1/50Hz	1060x455x1405	126,3	1	9.945,50
4062178290887	13302471001	SPLIT Easy Pump 16T	400V/3/50Hz	1060x455x1405	126,3	1	9.583,10



**Unità INTERNA modello PENSILE:****(P) Pensile - (ACS) Acqua calda sanitaria**

Kit interno valvola deviatrice ACS da richiedere come accessorio VDIS1

Codice a barre EAN	Articolo	Denominazione	Modello	Dim. (LxPxH) mm	Peso kg	Fornitura pz	Prezzo €/pz
4062178291211	13302861001	SPLIT Easy Pump 06	P - pensile	314x343x893	26	1	3.539,10
4062178291297	13302961001		P- ACS	450x343x893	35	1	4.901,10
4062178291228	13302871001	SPLIT Easy Pump 08	P- pensile	314x343x893	26	1	3.719,80
4062178291303	13302971001		P- ACS	450x343x893	35	1	5.083,00
4062178291235	13302881001	SPLIT Easy Pump 10	P- pensile	314x343x893	26	1	3.719,80
4062178291310	13302981001		P- ACS	450x343x893	35	1	5.444,00
4062178291242	13302891001	SPLIT Easy Pump 12	P- pensile	314x343x893	26	1	3.812,50
4062178291327	13302991001		P- ACS	450x343x893	35	1	5.444,00
4062178291259	13302911001	SPLIT Easy Pump 14	P- pensile	314x343x893	26	1	4.265,30
4062178291334	13303011001		P- ACS	450x343x893	35	1	5.535,60
4062178291266	13302921001	SPLIT Easy Pump 14T	P- pensile	314x343x893	26	1	4.265,30
4062178291341	13303021001		P- ACS	450x343x893	35	1	5.535,60
4062178291273	13302931001	SPLIT Easy Pump 16	P- pensile	314x343x893	26	1	4.627,60
4062178291358	13303031001		P- ACS	450x343x893	37	1	5.898,10
4062178291280	13302951001	SPLIT Easy Pump 16T	P- pensile	314x343x893	26	1	4.627,60
4062178291365	13303051001		P- ACS	450x343x893	37	1	5.898,10

**Unità INTERNA modello ARMADIO:****(ACS) Acqua calda sanitaria - (P) Puffer acqua impianto - (S) Serpentino solare**

kit interno valvola deviatrice ACS incluso

Codice a barre EAN	Articolo	Denominazione	Modello	Dim. (LxPxH) mm	Peso kg	Fornitura pz	Prezzo €/pz
4062178290894	13302481001	SPLIT Easy Pump 06	A- ACS	595x705x1830	189	1	7.712,80
4062178290979	13302571001		A- ACS-S	595x705x1830	204	1	9.800,80
4062178291051	13302661001		A- ACS-P	595x705x1830	202	1	9.528,60
4062178291136	13302751001		A- ACS-P -S	595x705x1830	217	1	11.707,10
4062178290900	13302491001	SPLIT Easy Pump 08	A- ACS	595x705x1830	189	1	7.894,60
4062178290986	13302581001		A- ACS-S	595x705x1830	204	1	9.800,80
4062178291068	13302671001		A- ACS-P	595x705x1830	202	1	9.528,60
4062178291143	13302761001		A- ACS-P -S	595x705x1830	217	1	11.797,40
4062178290917	13302511001	SPLIT Easy Pump 10	A- ACS	595x705x1830	190	1	8.440,10
4062178290993	13302591001		A- ACS-S	595x705x1830	205	1	10.707,60
4062178291075	13302681001		A- ACS-P	595x705x1830	203	1	10.163,30
4062178291150	13302771001		A- ACS-P -S	595x705x1830	218	1	12.523,50
4062178290924	13302521001	SPLIT Easy Pump 12	A- ACS	595x705x1830	190	1	8.440,10
4062178291006	13302611001		A- ACS-S	595x705x1830	205	1	10.707,60
4062178291082	13302691001		A- ACS-P	595x705x1830	203	1	10.163,30
4062178291167	13302811001		A- ACS-P -S	595x705x1830	218	1	12.886,00
4062178290931	13302531001	SPLIT Easy Pump 14	A- ACS	595x705x1830	192	1	8.983,30
4062178291013	13302621001		A- ACS-S	595x705x1830	207	1	10.979,80
4062178291099	13302711001		A- ACS-P	595x705x1830	205	1	10.436,80
4062178291174	13302821001		A- ACS-P -S	595x705x1830	220	1	12.886,00
4062178290948	13302541001	SPLIT Easy Pump 14T	A- ACS	595x705x1830	192	1	8.983,30
4062178291020	13302631001		A- ACS-S	595x705x1830	207	1	10.979,80
4062178291105	13302721001		A- ACS-P	595x705x1830	205	1	10.436,80
4062178291181	13302831001		A- ACS-P -S	595x705x1830	220	1	12.886,00
4062178290955	13302551001	SPLIT Easy Pump 16	A- ACS	595x705x1830	192	1	9.528,60
4062178291037	13302641001		A- ACS-S	595x705x1830	207	1	11.342,10
4062178291112	13302731001		A- ACS-P	595x705x1830	205	1	10.436,80
4062178291198	13302841001		A- ACS-P -S	595x705x1830	220	1	12.976,20

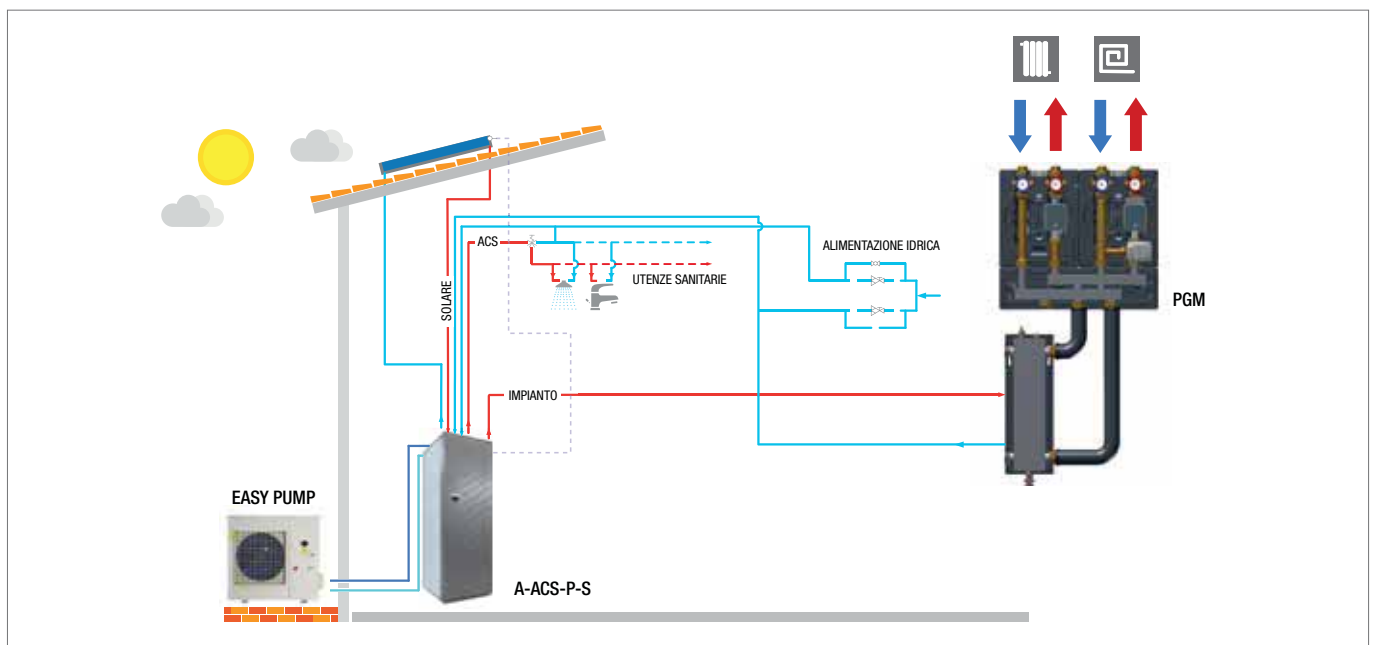
Codice a barre EAN	Articolo	Denominazione	Modello	Dim. (LxPxH) mm	Peso kg	Fornitura pz	Prezzo €/pz
4062178290962	13302561001	SPLIT Easy Pump 16T	A- ACS	595x705x1830	192	1	9.528,50
4062178291044	13302651001		A- ACS-S	595x705x1830	207	1	11.341,70
4062178291129	13302741001		A- ACS-P	595x705x1830	205	1	10.436,90
4062178291204	13302851001		A- ACS-P -S	595x705x1830	220	1	12.976,40

## Accessori

Codice a barre EAN	Articolo	Descrizione	Installazione	Fornitura pz	Prezzo €/pz
4062178290634	13302211001	VDIS1 Kit interno valvola deviatrice ACS	Montaggio in fabbrica	1	401,10
4062178290696	13302271001	RE2.0M2 Resistenza elettrica monofase 2 kW	Montaggio in fabbrica	1	683,30
4062178290702	13302281001	RE3.0M2 Resistenza elettrica monofase 3 kW	Montaggio in fabbrica	1	700,80
4062178290719	13302291001	RE4.0M2 Resistenza elettrica monofase 4 kW	Montaggio in fabbrica	1	736,90
4062178290726	13302311001	RE2.0T Resistenza elettrica trifase 2 Kw	Montaggio in fabbrica	1	700,80
4062178290733	13302321001	RE3.0T Resistenza elettrica trifase 3 kW	Montaggio in fabbrica	1	718,30
4062178290740	13302331001	RE4.0T Resistenza elettrica trifase 4 kW	Montaggio in fabbrica	1	753,30
4062178290610	13302181001	AG Antivibrante	Forniti separatamente	1	200,40
4062178290795	13302221001	Sonda remota impianto-Sonda accumulo sanitario	Forniti separatamente	1	118,80
4062178291426	13303541001	Hi-T Controllo remoto touch screen multifunzione centralizzato	Forniti separatamente	1	636,70
	Su richiesta	VE8AT Vaso espansione 8 l *	Montaggio in fabbrica	1	139,90
	Su richiesta	KCACCS Kit caldaia lato tecnico ACS	Montaggio in fabbrica	1	404,80

\* NOTA: VE8AT optional solo per le versioni Armadio Easy Pump (A-ACS), non selezionabile con kit solare o resistenze; standard nel (A-ACS-P);  
VDIS1 Kit interno valvola deviatrice ACS incluso nella versione Armadio , optional nella versione Pensile P-ACS e P-ACS-P

## Schema di funzionamento



Splittata Easy Pump		06	08	10	12	14	14T	16	16T
Pot. frigorifera <sup>(1)</sup>	kW	3,65~6,87 - 7,56*	4,65~8,52 - 9,12*	5,4~10 - 11,35*	5,4~11,9 - 13,1*	6,7~13,8 - 15,2*	8,70~15,69	16,30*	
Pot. assorbita <sup>(1)</sup>	kW	1,69	2,18	2,26	2,65	2,93	3,20		
E.E.R. <sup>(1)</sup>	W/W	4,06	3,91	4,43	4,49	4,72	4,90		
Pot. frigorifera <sup>(2)</sup>	kW	2,32~5,07 - 5,58*	2,95~6,12 - 6,73*	3,27~7,56 - 8,83*	3,27~8,49 - 9,6*	5,3~11,46 - 12,05*	6,30~14,64	16,00*	
Pot. assorbita <sup>(2)</sup>	kW	1,74	2,11	2,43	2,74	3,70	4,52		
E.E.R. <sup>(2)</sup>	W/W	2,91	2,90	3,11	3,10	3,10	3,24		
SEER <sup>(5)</sup>	W/W	3,59	3,61	4,63	4,73	4,51	4,77		
Pot. termica <sup>(3)</sup>	kW	2,84~6,77 - 7,37*	3,56~8,09 - 8,90*	4,69~10 - 10,8*	4,69~12,1 - 12,7*	5,5~13,76 - 15,1*	7,10~15,21	15,90*	
Pot. assorbita <sup>(3)</sup>	kW	1,47	1,85	2,26	2,89	3,2	3,45		
C.O.P. <sup>(3)</sup>	W/W	4,61	4,37	4,43	4,19	4,3	4,41		
Pot. calorifica <sup>(4)</sup>	kW	2,28~6,27 - 6,90*	2,88~8,00 - 8,80*	3,9~9,51 - 10,3*	3,9~11,3 - 12,1*	5,3~13,55 - 14,9*	6,50~15,17	15,80*	
Pot. assorbita <sup>(4)</sup>	kW	1,83	2,40	2,74	3,32	4,04	4,38		
C.O.P. <sup>(4)</sup>	W/W	3,43	3,33	3,47	3,41	3,35	3,46		
SCOP <sup>(6)</sup>	W/W	3,92	3,91	4,24	4,31	4,01	4,07		
** Efficienza energetica		A++ / A+	A++ / A+	A++ / A+	A++ / A+	A++ / A+	A++ / A++		
Tipo compressore		Twin Rotary Dc Inverter							
Ventilatori	n° x kW	1 x 0,15	1 x 0,15	1 x 0,15	1 x 0,15	2 x 0,15	2 x 0,15		
Alimentazione	V~,Ph, Hz		230V/1/50Hz		230V/1/50Hz	400V/3/50Hz	230V/1/50Hz	400V/3/50Hz	
Temp. esterna	°C	-20 / +46							
Corr. max funz.	A	13,6	20,4	21,6	26,1	31,8	10	34	10,6
Potenza sonora <sup>(7)</sup>	dB(A)	62,0	62,5	63,0	63,5	65,5	66,0		
Pressione sonora <sup>(8)</sup>	dB(A)	34	34,5	35	35,5	37,5	38		
Potenza pompa <sup>(3)(9)</sup>	kW	0,075	0,075	0,09	0,09	0,14	0,14		
Portata acqua <sup>(3)(9)</sup>	m <sup>3</sup> /h	1,16	1,39	1,72	2,08	2,37	2,62		
Attacchi gas	inch / mm	3/8"	3/8"	3/8"	3/8"	3/8"	3/8"		
Attacchi liquido	inch / mm	5/8"	5/8"	5/8"	5/8"	5/8"	5/8"		
Min. volume acqua	l	31	37	46	51	69	88		
Peso in esercizio	kg	62	62	83,5	83,5	112,2	123		

#### Dati preliminari

(1) Raffreddamento: temperatura aria esterna 35°C; temperatura acqua ing./usc. 23/18°C.

(2) Raffreddamento: temperatura aria esterna 35°C; temperatura acqua ing./usc. 12/7°C.

(3) Riscaldamento: temperatura aria esterna 7°C b.s. 6°C b.u.; temp.acqua ing./usc. 30/35°C.

(4) Riscaldamento: temperatura aria esterna 7°C b.s. 6°C b.u.; temp.acqua ing./usc. 40/45°C.

(5) Raffreddamento: temperatura acqua ing./usc. 7/12°C.

(6) Riscaldamento: condizioni climatiche medie; T<sub>biv</sub> = -7°C; temp.acqua ing./usc. 30/35°C.

(7) Potenza sonora, modo riscaldamento condizione (3);

(8) Livello di pressione sonora a 10 m di distanza, ottenuto con misure interne effettuate seguendo le indicazioni della norma ISO 3744, con la fonte sonora posizionata in campo libero su una piano riflettente. valore determinato sulla base di misure effettuate in accordo con la normativa UNI EN ISO 9614-2, nel rispetto di quanto richiesto dalla certificazione Eurovent.

(9) Valore per qualsiasi tipo di unità interna collegata.

\* Potenza massima con funzione Hz Max non abilitata di fabbrica.

\*\* Acqua 35°C/55°C

## Guida alla scelta della macchina - Easy Pump splittata

Easy Pump Split	Installazione Pensile	Armadio	Puffer ACS	Puffer Tecnico	ACS (*) istantaneo	Scambiatore solare	Vaso espansione
(P)	✓						✓
(P-ACS)	✓				✓		✓
(A-ACS)		✓	250 l		✓		✓
(A-ACS-S)		✓	250 l		✓	✓	✓
(A-ACS-P)		✓	190 l	40 l	✓		✓
(A-ACS-P-S)		✓	190 l	40 l	✓	✓	✓

(\*) Fino a 21 l/m di produzione ACS rapida a 40°C con accumulo a 55°C (funzionamento solo PDC). Fino a 40 l/m di produzione ACS rapida a 40°C con accumulo a 65°C (funzionamento con integrazione e/o sostituzione della PdC a carico della resistenza ausiliaria o caldaia). In funzionamento ottimale per la pompa di calore, stoccando acqua calda nel puffer tecnico ACS a 41°C, è possibile ottenere acqua calda sanitaria disponibile all'utente alla temperatura di 40°C con solo 1°C di salto termico. Si evita così lo spreco di energia dato dalla miscelazione dell'acqua calda a temperature maggiori con quella di rete.



### SPLIT Easy Pump (P)

Versione pensile a muro

Di serie	Accessori
<ol style="list-style-type: none"> <li>1. Circolatore della pompa di calore ad alta efficienza in linea con la direttiva ERP con <math>EEL &lt; 0.23</math></li> <li>2. Scambiatori pompa di calore in acciaio inox AISI 304</li> <li>3. Filtro a Y integrato</li> <li>4. Valvola sfogo aria automatica integrata lato pompa di calore</li> <li>5. Vaso di espansione da 8 litri lato pompa di calore</li> <li>6. Valvola sovra pressione di sicurezza da 3 bar da collegare ad un sistema di raccolta</li> <li>7. Flussostato di sicurezza protezione scambiatore</li> <li>8. Alimentazione monofase o trifase</li> <li>9. Logica gestione resistenze elettriche esterne sia per il lato impianto che per quello tecnico ACS in integrazione e/o sostituzione della pompa di calore</li> <li>10. Logica gestione caldaia o fonte similare sia per il lato impianto che per quello tecnico ACS in integrazione e/o sostituzione della pompa di calore (contatto digitale)</li> <li>11. Climatica impianto integrata</li> <li>12. Logica gestione doppio set-point lato impianto integrata</li> <li>13. Logiche gestione risorse energetiche intelligente integrate</li> </ol>	<ol style="list-style-type: none"> <li>1. Valvola 3 vie commutazione impianto/lato tecnico ACS (kit opzionale, installato in fabbrica, mod. VDIS1)</li> <li>2. Resistenza elettrica da 2-3-4 kW monofase e per trifase, comune al lato impianto ed al lato tecnico ACS (quando presente valvola deviatrice opzionale), gestita in modalità di integrazione e/o sostituzione.</li> </ol>

## SPLIT Easy Pump (P-ACS)

Versione pensile a muro, modello con produttore ACS acqua calda sanitaria istantanea

Di serie	Accessori
<ol style="list-style-type: none"><li>1. Circolatore della pompa di calore ad alta efficienza in linea con la direttiva ERP con <math>EEL \leq 0.23</math></li><li>2. Scambiatori pompa di calore in acciaio inox AISI 304</li><li>3. Filtro a Y integrato</li><li>4. Valvola sfogo aria automatica integrate lato pompa di calore</li><li>5. Vaso di espansione da 8 litri lato pompa di calore</li><li>6. Valvola sovra pressione di sicurezza da 3 bar da collegare ad un sistema di raccolta</li><li>7. Flussostato di sicurezza protezione scambiatore pompa di calore</li><li>8. Flussimetro per gestione della produzione rapida dell'ACS</li><li>9. Alimentazione monofase o trifase</li><li>10. Logica gestione resistenze elettriche esterne sia per il lato impianto che per quello tecnico ACS in integrazione e/o sostituzione della pompa di calore</li><li>11. Logica gestione caldaia o fonte similare sia per il lato impianto che per quello tecnico ACS in Integrazione e/o sostituzione della pompa di calore (contatto digitale)</li><li>12. Climatica impianto integrata</li><li>13. Logica gestione sonda remota impianto</li><li>14. Logica gestione doppio set-point lato impianto integrata</li><li>15. Logiche gestione risorse energetiche intelligente integrate</li></ol>	<ol style="list-style-type: none"><li>1. Valvola 3 vie commutazione impianto/lato tecnico ACS (kit opzionale, installato in fabbrica, mod. VDIS1)</li><li>2. Resistenza elettrica da 2-3-4 kW monofase e per trifase, comune al lato impianto ed al lato tecnico ACS (quando presente valvola deviatrice opzionale), gestita in modalità di integrazione e/o sostituzione.</li></ol>

## SPLIT Easy Pump (A-ACS) (S)

Versione armadio con puffer di acqua tecnica 250 l per ACS, acqua calda sanitaria istantanea, (S) con serpentino solare

Di serie	Accessori
<ol style="list-style-type: none"><li>1. Puffer di acqua tecnica da 250 l per ACS (acqua calda sanitaria), rivestimento in poliuretano da 50 mm</li><li>2. Circolatore della pompa di calore e del preparatore rapido ad alta efficienza in linea con la direttiva ERP fino a valori di <math>EEL \leq 0.21</math></li><li>3. Scambiatori pompa di calore e produttore ACS rapido in acciaio inox AISI 304</li><li>4. Filtro a Y integrato</li><li>5. Rubinetto carico/scarico lato tecnico ACS</li><li>6. Valvola sfogo aria automatica integrata per il lato tecnico ACS</li><li>7. Doppio manometro a 6 bar per verifica portate/perdite di carico</li><li>8. Vaso di espansione da 8 litri lato tecnico ACS</li><li>9. Valvola sovra pressione di sicurezza da 3 bar da collegare ad un sistema di raccolta</li><li>10. Valvola 3 vie commutazione impianto/lato tecnico ACS</li><li>11. Flussostato di sicurezza protezione scambiatore pompa di calore</li><li>12. Flussimetro per gestione della produzione rapida dell'ACS</li><li>13. Alimentazione monofase o trifase</li><li>14. Logica gestione resistenza elettrica lato impianto in integrazione e/o sostituzione</li><li>15. Logica gestione caldaia o fonte similare sia per il lato impianto che per quello tecnico ACS in integrazione e/o sostituzione della pompa di calore (contatto digitale)</li><li>16. Climatica impianto integrata</li><li>17. Logica gestione sonda remota impianto</li><li>18. Logica gestione doppio set-point lato impianto integrata</li><li>19. Logiche gestione risorse energetiche intelligente integrate</li></ol>	<ol style="list-style-type: none"><li>1. Vaso di espansione da 8 litri lato impianto (kit opzionale, installato in fabbrica, mod.VE8AT)</li><li>2. Resistenza elettrica da 2-3-4 kW monofase e per trifase lato tecnico ACS (installate nell'accumulo in fabbrica), gestite in modalità di integrazione e/o sostituzione.</li><li>3. Logica gestione ricircolo ACS. Logica gestione integrazione solare.</li></ol>

### SPLIT Easy Pump (A-ACS) (P)

Versione armadio con puffer di acqua tecnica 190l per ACS, acqua calda sanitaria istantanea e puffer tecnico impianto da 40 l.

Di serie	Accessori
<ol style="list-style-type: none"><li>1. Puffer di acqua tecnica per ACS (acqua calda sanitaria) da 190 l e puffer tecnico impianto da 40 l, rivestimento in poliuretano da 50 mm</li><li>2. Circolatore della pompa di calore e del preparatore rapido ad alta efficienza in linea con la direttiva ERP fino a valori di <math>E_{EI} \leq 0.21</math></li><li>3. Scambiatori pompa di calore e produttore ACS rapido in acciaio inox AISI 304</li><li>4. Filtro a Y integrato</li><li>5. Rubinetti carico/scarico sia lato tecnico ACS che lato impianto</li><li>6. Valvole sfogo aria automatiche integrate sia lato impianto che lato tecnico ACS</li><li>7. Doppio manometro a 6 bar per verifica portate/perdite di carico</li><li>8. Doppio vaso di espansione da 8 litri, uno lato impianto l'altro lato tecnico ACS</li><li>9. Valvola sovra pressione di sicurezza da 3 bar da collegare ad un sistema di raccolta</li><li>10. Valvola 3 vie commutazione impianto/lato tecnico ACS</li><li>11. Flussostato di sicurezza protezione scambiatore pompa di calore</li><li>12. Flussimetro per gestione della produzione rapida dell'ACS</li><li>13. Alimentazione monofase o trifase</li><li>14. Logica gestione resistenza elettrica lato impianto in integrazione e/o sostituzione.</li><li>15. Logica gestione caldaia o fonte simile sia per il lato impianto che per quello tecnico ACS in integrazione e/o sostituzione della pompa di calore (contatto digitale)</li><li>16. Climatizza impianto integrata</li><li>17. Logica gestione sonda remota impianto</li><li>18. Logica gestione doppio set-point lato impianto integrata</li><li>19. Logiche gestione risorse energetiche intelligente integrate</li></ol>	<ol style="list-style-type: none"><li>1. Resistenza elettrica da 2-3-4 kW monofase e per trifase sia lato tecnico ACS (installate nell'accumulo in fabbrica), gestite in modalità di integrazione e/o sostituzione.</li><li>2. Logica gestione ricircolo ACS. Logica gestione integrazione solare.</li><li>3. Kit caldaia lato tecnico ACS: consente di collegare l'unità a un'ulteriore fonte energetica (caldaia o similari) da gestire in integrazione e/o sostituzione della pompa di calore (kit KCACS)"</li></ol>

### SPLIT Easy Pump (A-ACS) (P) (S)

Versione armadio con puffer di acqua tecnica 190l per ACS, acqua calda sanitaria istantanea, puffer tecnico impianto da 40 l e serpentino solare

#### In aggiunta alle caratteristiche precedentemente indicate:

1. Modulo GI2 per logica gestione integrazione solare.
2. Integrazione e gestione solare lato tecnico ACS dotato di circolatore modulante ad alta efficienza in linea con la direttiva ERP con  $E_{EI} \leq 0.21$
3. Regolatore di flusso 2÷12 l/min
4. Operazioni di riempimento, scarico, lavaggio e smontaggio del circolatore senza svuotare l'impianto
5. Gruppo di sicurezza compatto con valvola di sicurezza e manometro
6. Valvola a sfera con termometro e valvola di ritegno integrate
7. Sonde di temperatura lato accumulo tecnico ACS e collettori solari
8. Vaso espansione non incluso da installare esternamente

## 6.6 MEDIUM Easy Pump



### Pompe di calore inverter aria/acqua con ventilatori assiali 25 kW÷70 kW

Le pompe di calore ad inversione di ciclo della serie MEDIUM sono state progettate per applicazioni in ambito residenziale e commerciale, sono versatili e predisposte per la produzione di acqua calda, per il riscaldamento invernale, riscaldamento acqua calda sanitaria a 58°C (fino a 63° con l'ausilio di resistenza elettrica) e acqua fredda per il raffrescamento estivo. Ideali in abbinamento a sistemi con pavimento radiante/ventil-convettori, sistemi centralizzati o sistemi industriali/commerciali di medio-grandi dimensioni.

#### Caratteristiche costruttive

La serie MEDIUM raggiunge elevati valori di SEER e SCOP grazie a compressori scroll DC Inverter, al ventilatore EC e agli scambiatori ad alta efficienza. I compressori DC inverter adottati permettono di risparmiare fino al 25% della potenza assorbita. L'installazione di compressori scroll DC inverter ad alta efficienza ottimizzati per il funzionamento in pompa di calore in condizioni di lavoro gravose, integrati con un sistema di iniezione di vapore, permette di ottenere un elevato livello di comfort con bassi consumi energetici anche nelle stagioni invernali più fredde



(fino a -25°C). La tecnologia EC alla base del motore del ventilatore permette un'efficienza fino al 90% e consente alti livelli di risparmio energetico, prolungandone notevolmente la durata e rendendolo quasi esente da manutenzione. Sistema di controllo con interfaccia display integrato su tutte le unità consente una rapida gestione e manutenzione con aggiornamento parametri e firmware da periferica USB.

Codice a barre EAN	Articolo	Denominazione	Alimentazione V/Ph/Hz	Dimensioni (LxPxH) mm	Peso kg/pz	Fornitura pz	Prezzo €/pz
4062178291372	13303061001	MEDIUM Easy Pump 20	400V/3P+N+T/50Hz	1198x1198x1673	355	1	21.552,30
4062178291389	13303071001	MEDIUM Easy Pump 30	400V/3P+N+T/50Hz	1198x1198x1673	382	1	24.445,70
4062178291396	13303511001	MEDIUM Easy Pump 40	400V/3P+N+T/50Hz	1198x1198x1745	428	1	30.813,90
4062178291402	13303521001	MEDIUM Easy Pump 50	400V/3P+N+T/50Hz	1198x1198x1745	454	1	32.963,90
4062178291419	13303531001	MEDIUM Easy Pump 60	400V/3P+N+T/50Hz	1198x1198x1745	465	1	37.410,90

#### Accessori

Codice a barre EAN	Articolo	Denominazione	Adatto per Medium Easy Pump modello	Montaggio	Prezzo €/pz
4062178291464	13303581001	RP reti protezione batterie	20/30/40/50/60	forniti separatamente	553,60
4062178291440	13303561001	i-CR Controllo remoto da parete	20/30/40/50/60	forniti separatamente	362,50
4062178290795	13302381001	SAS Sonda remota impianto-sonda accumulo sanitario	20/30/40/50/60	forniti separatamente	118,80
	su richiesta	C1 Circolatore EC brushless	20/30 40 50	in fabbrica	1.319,00 2.710,00 4.861,00
	su richiesta	C3 Circolatore autoadattativo	20/30 40	in fabbrica	925,65 1.742,00
	su richiesta	Pompa AC con inverter	50/60	in fabbrica	3.085,50
	su richiesta	SL silenziamento	20/30 40/50/60	in fabbrica	218,00 290,50
	su richiesta	SSL super silenziamento	20/30 40/50/60	in fabbrica	1.234,00 1.996,50
	su richiesta	AG antivibranti	20/30/40/50/60	in fabbrica	272,30
	su richiesta	TR2 trattamento anticorrosione fanguard	20/30/40/50/60	in fabbrica	2.724,00



MEDIUM Easy Pump		20	30	40	50	60
Alimentazione	V, Ph, Hz	400V/3/50Hz				
Potenza frigorifera <sup>(1)</sup>	kW	30,65 (33,5*)	36,37 (39,3*)	49,32 (51,8*)	57,14 (60,6*)	70,76 (72,2*)
Potenza assorbita <sup>(1)</sup>	kW	6,62	8,91	12,06	17,07	18,62
E.E.R. <sup>(1)</sup>	W/W	4,63	4,08	4,09	4,06	3,80
Potenza frigorifera <sup>(2)</sup>	kW	21,15 (23,1*)	27,04 (29,1*)	36,36 (38,3*)	42,97 (45,6*)	53,40 (55,0*)
Potenza assorbita <sup>(2)</sup>	kW	6,35	8,96	12,45	13,75	17,25
E.E.R. <sup>(2)</sup>	W/W	3,33	3,02	2,92	3,12	3,10
SEER <sup>(2)</sup>	W/W	3,98	4,00	4,03	4,16	4,05
ESEER <sup>(8)</sup>	W/W	5,34	5,32	5,04	6,07	5,37
Potenza calorifica <sup>(3)</sup>	kW	24,57 (27,1*)	32,65 (35,3*)	48,25 (51,2*)	52,04 (55,1*)	65,20 (66,5*)
Potenza assorbita <sup>(3)</sup>	kW	5,47	7,89	11,42	12,64	16,1
C.O.P <sup>(3)</sup>	W/W	4,49	4,14	4,22	4,12	4,05
Potenza calorifica <sup>(4)</sup>	kW	22,05 (24,4*)	32,33 (35,1*)	41,07 (43,5*)	49,33 (52,3*)	60,45 (62,25*)
Potenza assorbita <sup>(4)</sup>	kW	6,33	9,80	12,07	15,15	18,90
C.O.P. <sup>(4)</sup>	W/W	3,49	3,30	3,40	3,26	3,20
SCOP <sup>(6)</sup>	W/W	3,83	3,82	3,82	4,00	3,82
** Efficienza energetica		A+				
		A++				
Tipo compressore		Dc Inverter	Dc Inverter	2 Dc Inverter	2 Dc Inverter	2 Dc Inverter
Press. sonora <sup>(7)</sup>	dB(A)	42,1	45,6	48,5	50,3	50,9
Temp. esterna	°C	-15/+46				

#### Dati preliminari

Prestazioni riferite alle seguenti condizioni:

(1) Raffreddamento: temperatura aria esterna 35°C; temperatura acqua ing./usc. 23/18°C.

(2) Raffreddamento: temperatura aria esterna 35°C; temperatura acqua ing./usc. 12/7°C.

(3) Riscaldamento: temperatura aria esterna 7°C b.s. 6°C b.u.; temp.acqua ing./usc. 30/35°C.

(4) Riscaldamento: temperatura aria esterna 7°C b.s. 6°C b.u.; temp.acqua ing./usc. 40/45°C.

(5) Condizioni acqua ingr./uscita 7/12°C.

(6) Condizioni climatiche medie; T<sub>biv</sub> = -7°C; temp.acqua ing./usc. 30/35°C.

(7) Livello di pressione sonora ottenuto da misurazioni interne effettuate in campo libero a 10 m dall'unità, secondo norma ISO 3744.

(8) I valori di ESEER sono calcolati con temperature acqua 18°C e aria 35°C.

(\*) Con funzionamento Hz max abilitabile da utente

(\*\*) Acqua 35°C/55°C

## 6.7 Sistemi di controllo

### Controllo V.415

Sistema di controllo e interfaccia display installata su tutte le unità pompe di calore che consente la gestione e l'impostazione dei parametri di funzionamento, la manutenzione con aggiornamento parametri e firmware gestita da periferica USB.



### i-CR Controllo remoto touch screen

Nuovo controllo remoto touch screen ad uso domestico e commerciale per il controllo e la gestione della singola unità della famiglia PDC di nuova generazione.

Con i-CR si potranno comodamente replicare dalla propria abitazione tutte le funzioni disponibili sul controllo a bordo macchina (lettura sonde, accesso parametri).

Altre importanti funzioni sono di seguito elencate:

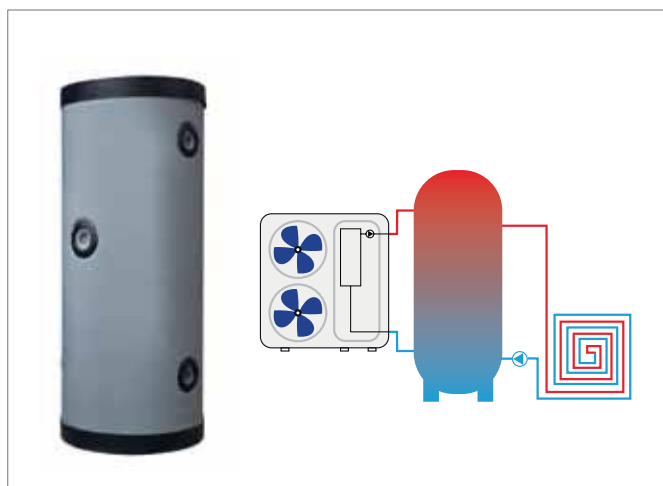
- Doppio set-point
- Cronotermostato settimanale
- Ciclo anti-legionella
- Storico allarmi
- Termostato ambiente.





**6.8 T- PUFFER****Accumulo per acqua tecnica calda e fredda 60÷880 l****Caratteristiche costruttive:**

- Integrabile su tutti i tipi di impianti
- Alta efficienza per bassi costi di esercizio
- Assoluta igiene
- Lunga durata senza corrosione
- Semplicità di installazione
- Interno non trattato
- Isolamento in poliuretano espanso da 50 mm
- Predisposto per inserimento resistenza elettrica ausiliaria
- Utilizzabile, con i modelli P-ACS (unità interne pensili) come accumulo inerziale per produzione acs da preparatore istantaneo interno al pensile
- Utilizzabile anche per garantire il minimo volume d'acqua per pompe di calore inverter monoblocco e splittate



Codice a barre EAN	Articolo	Denominazione	Peso kg/pz	Fornitura pz	Prezzo €/pz
4062178291495	13303621001	T PUFFER 60	25	1	729,90
4062178291501	13303631001	T PUFFER 120	35	1	865,90
4062178291518	13303641001	T PUFFER 200	45	1	1.164,00
4062178291525	13303651001	T PUFFER 280	55	1	1.353,30
4062178291532	13303661001	T PUFFER 400	95	1	1.515,40
4062178291549	13303671001	T PUFFER 480	100	1	1.677,40
4062178291556	13303681001	T PUFFER 750	170	1	2.397,30
4062178291563	13303691001	T PUFFER 880	180	1	2.550,80

**Accessori**

Codice a barre EAN	Articolo	Denominazione	Fornitura pz	Prezzo €/pz
4062178291754	13303911001	RE1.5M3 Resistenza elettrica monofase 1.5 kW	1	207,80
4062178291761	13303921001	RE2.0M3 Resistenza elettrica monofase 2 kW	1	225,20
4062178291778	13303931001	RE3.0M3 Resistenza elettrica monofase 3 kW	1	251,10
4062178291785	13303941001	VAS Valvola antiscottatura	1	162,00
4062178291792	13303951001	VE24AT Vaso espansione 24 l per accumuli con capacità fino a 500 l	1	116,40
4062178291808	13303961001	VE35AT Vaso espansione 35 l per accumuli con capacità da 800 a 1000 l	1	225,20

T PUFFER	Unità di misura	60	120	200	280	400	480	750	880
Capacità totale	l	58	126	203	283	399	483	732	855
Spessore Isolamento	mm	50	50	50	50	50	50	30	30
Altezza totale con isolamento	mm	935	1095	1395	1560	1540	1840	1725	1975
Max altezza in raddrizzamento	mm	1050	1250	1550	1700	1750	2000	1840	2200
Diametro con Isolamento	mm	400	500	550	600	700	700	850	850
Peso a vuoto	kg	25	35	45	55	95	100	170	180
Pressione max esercizio risc.	bar	6	6	6	6	6	6	6	6
Temperatura max esercizio boiler	°C	95	95	95	95	95	95	95	95

Tipo di attacco	60-120	200	280	400	480	750	880
Sfiato	1"	1" 1/4	1" 1/4	1" 1/4	1" 1/4	1" 1/4	1" 1/4
Mandata caldaia	1" 1/4	1" 1/2	2"	2" 1/2	2" 1/2	3"	3"
Mandata riscaldamento	-	-	-	-	2" 1/2	3"	3"
Ritorno caldaia-riscaldamento a 50°C	1" 1/4	1" 1/2	2"	2" 1/2	2" 1/2	3"	3"
Ritorno caldaia-riscaldamento a 30°C	1" 1/2	1" 1/2	1/2"	1/2"	1/2"	1/2"	1/2"
Termometro	1" 1/2	1" 1/2	1/2"	1/2"	1/2"	1/2"	1/2"
Sonda	1" 1/2	1" 1/2	1/2"	1/2"	1/2"	1/2"	1/2"
Resistenza elettrica	1" 1/2	1" 1/2	1" 1/2	1" 1/2	1" 1/2	2"	2"
Scarico	1/2	1/2	3/4"	3/4"	3/4"	1"	1"

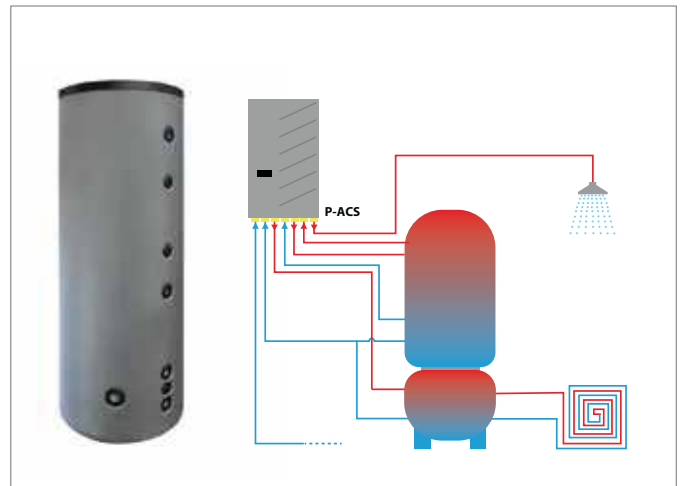
## 6.9 B- PUFFER



### Doppio accumulo per acqua tecnica per produzione ACS e lato impianto 300/80-500/70 l

#### Caratteristiche costruttive:

- Soluzione integrata e compatta
- Integrabile su tutti i tipi di impianti
- Rapidità di accumulo con erogazione abbondante e continua
- Alta efficienza per bassi costi di esercizio
- Assoluta igiene
- Lunga durata senza corrosione
- Semplicità di installazione
- Interno non trattato
- Isolamento in poliuretano espanso da 50 mm
- Predisposto per inserimento resistenza elettrica ausiliaria
- Accumulo inferiore per acqua di riscaldamento o refrigerata
- Interno non trattato. Isolamento: Poliuretano rigido spessore 70mm.



Codice a barre EAN	Articolo	Denominazione	Peso kg/pz	Fornitura pz	Prezzo €/pz
4062178291570	13303711001	B PUFFER 300/80	55	1	2.705,30
4062178291587	13303721001	B PUFFER 500/70	100	1	3.031,90

#### Accessori

Codice a barre EAN	Articolo	Denominazione	Fornitura pz	Prezzo €/pz
4062178291754	13303911001	RE1.5M3 Resistenza elettrica monofase 1.5kW	1	207,80
4062178291761	13303921001	RE2.0M3 Resistenza elettrica monofase 2 kW	1	225,20
4062178291778	13303931001	RE3.0M3 Resistenza elettrica monofase 3 kW	1	251,10
4062178291785	13303941001	VAS Valvola antiscottatura	1	162,00
4062178291792	13303951001	VE24AT Vaso espansione 24 l per accumuli con capacità fino a 500 l	1	116,40
4062178291808	13303961001	VE35AT Vaso espansione 35 l per accumuli con capacità da 800 a 1000 l	1	225,20

B PUFFER	Unità di misura	300	500
Capacità totale	l	283	483
Spessore Isolamento	mm	50	50
Altezza totale con isolamento	mm	1560	1840
Max altezza in raddrizzamento	mm	1700	2000
Diametro con Isolamento	mm	600	700
Peso a vuoto	kg	55	100
Pressione max esercizio risc.	bar	6	6
Temperatura max esercizio boiler	°C	95	95
Serbatoio inferiore	l	80	80

Tipo di attacco - Connector Type	300	500
Sfiato	1" 1/4	1" 1/4
Mandata caldaia	2"	2" 1/2
Mandata riscaldamento	-	2" 1/2
Ritorno caldaia-riscaldamento a 50°C	2"	2" 1/2
Ritorno caldaia-riscaldamento a 30°C	1/2"	1/2"
Termometro	1/2"	1/2"
Sonda	1/2"	1/2"
Resistenza elettrica	1" 1/2	1" 1/2
Scarico	3/4"	3/4"

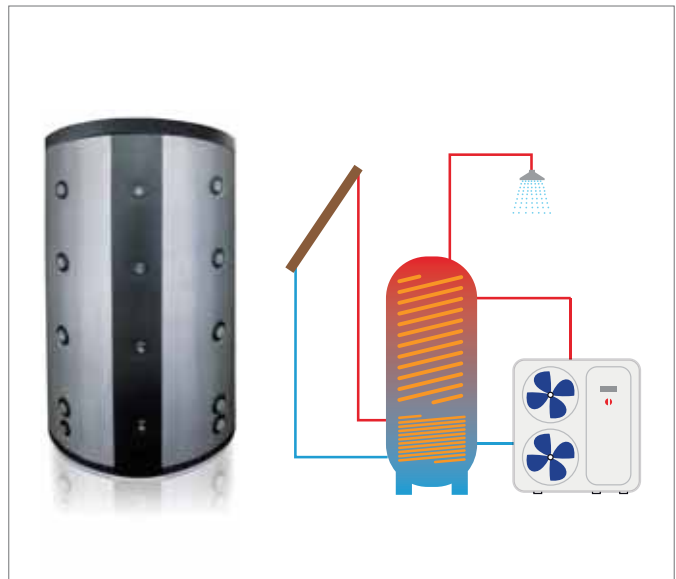
## 6.10 TADDY



### Accumulo per acqua di riscaldamento con stratificatore e scambiatore sanitario estraibile 300÷800 l

#### Caratteristiche costruttive:

- Innovativo accumulo per fonti alternative e produzione acqua sanitaria istantanea. Taddy è la sintesi dell'integrazione con il serpentino sanitario nella parte alta e un secondo scambiatore di integrazione nella parte bassa,, per ottenere le migliori prestazioni con diverse fonti energetiche.
- Bollitore idoneo per abbinamento con pompa di calore
- Isolamento in poliuretano morbido da 100 mm.
- Integrazione solare al riscaldamento e all'acqua calda sanitaria
- Integrazione caldaia a condensazione.
- Integrazione eventuale pompa di calore.
- Integrazione eventuale caldaia a legna.
- Produzione acqua sanitaria istantanea.
- Stratificazione con camino idraulico.
- Serpentino sanitario in rame da 4 m<sup>2</sup>
- Assoluta igiene.
- Lunga durata.



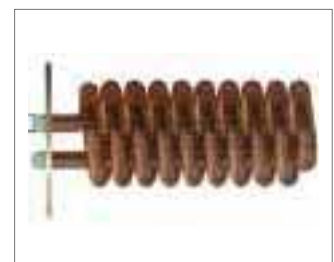
Codice a barre EAN	Articolo	Denominazione	Peso kg/pz	Fornitura pz	Prezzo €/pz
4062178291594	13303731001	Taddy 300	85	1	3.247,20
4062178291600	13303741001	Taddy 500	160	1	3.869,40
4062178291617	13303751001	Taddy 800	220	1	4.993,90

#### Accessori

Codice a barre EAN	Articolo	Denominazione	Fornitura pz	Prezzo €/pz
4062178291785	13303941001	VAS Valvola antiscottatura	1	162,00
4062178291792	13303951001	VE24AT Vaso espansione 24 l per accumuli con capacità fino a 500 l	1	116,40
4062178291808	13303961001	VE35AT Vaso espansione 35 l per accumuli con capacità da 800 a 1000 l	1	225,20

#### Kit serpentino estraibile per acqua sanitaria, completo di flangia forata, copriflangia e bulloneria, già incluso

STT	Unità di misura	4	
1	Superficie scambiatore	m <sup>2</sup>	4,0
2	Contenuto acqua serpentino	l	2,8
3	Pot. assorbita	kW	80
4	Portata necessaria al serpentino	m <sup>3</sup> /h	3,4
5	Produzione acqua calda sanitaria	m <sup>3</sup> /h	2,0
6	Perdite di carico	mbar	584
7	Coefficiente	NL	20



Taddy	Unità di misura	300	500	800
Capacità totale	l	283	489	732
Spessore isolamento	mm	100	100	100
Altezza totale con isolamento	mm	1625	1690	1725
Max altezza in raddrizzamento	mm	1690	1720	1850
Diametro con isolamento	mm	700	850	990
Scambiatore inferiore	m <sup>2</sup>	1,8	2,0	2,5
Contenuto acqua serpentino inferiore	l	10,4	11,4	14,2
Potenza assorbita	kW	43	34	42
Peso a vuoto	kg	85	160	220
Pressione max esercizio risc.	bar	3	3	3
Temperatura max esercizio boiler	°C	95	95	95

## 6.11 ACS PUFFER



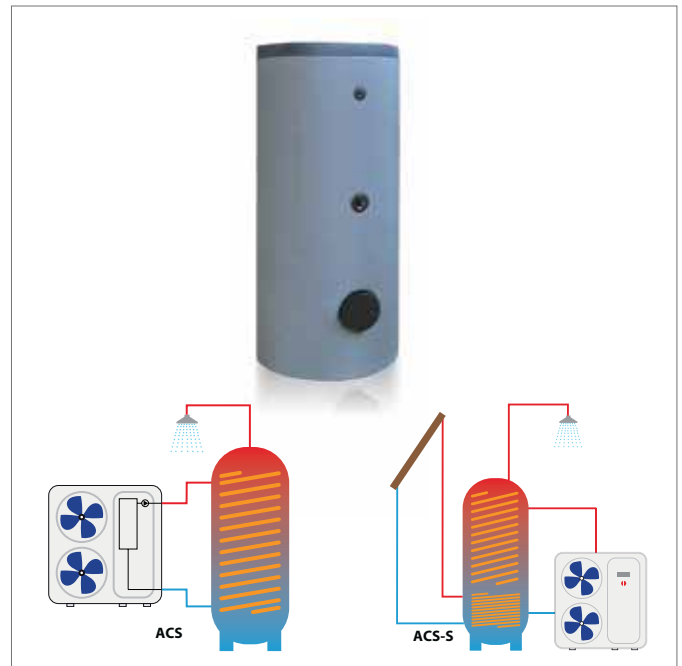
### Bollitore ACS con trattamento interno e serpentino per pompa di calore 300÷1000 l

#### Caratteristiche costruttive:

Bollitore a 1 serpentino in acciaio al carbonio, completo di protezione anodica, trattamento interno secondo normative DIN 4753 e UNI 10025.

Isolamento: Poliuretano rigido spessore 50 mm (mod. 200÷500), poliuretano morbido 100 mm (mod. 800÷1000).

- Rapidità di accumulo con erogazione abbondante e continua.
- Integrabile su tutti i tipi di impianti.
- Alta efficienza per bassi costi di esercizio.
- Lunga durata senza corrosione.
- Notevole superficie di scambio.
- Semplicità di installazione.
- Assoluta igiene.
- Versione S, con serpentino solare.



Codice a barre EAN	Articolo	Denominazione	Peso kg/pz	Fornitura pz	Prezzo €/pz
4062178291624	13303761001	ACS PUFFER 200	90,5	1	1.942,10
4062178291631	13303771001	ACS PUFFER 300	124,2	1	2.219,30
4062178291648	13303781001	ACS PUFFER 500	174,5	1	2.879,80
4062178291655	13303791001	ACS PUFFER 800	235,2	1	3.505,70
4062178291662	13303811001	ACS PUFFER 1000	265,0	1	4.781,00
4062178291679	13303821001	ACS-S PUFFER 300	131,2	1	3.356,00
4062178291686	13303831001	ACS-S PUFFER 500	182,4	1	4.601,60
4062178291693	13303841001	ACS-S PUFFER 800	264,5	1	6.196,20
4062178291709	13303851001	ACS-S PUFFER 1000	294,0	1	7.730,10

#### Accessori

Codice a barre EAN	Articolo	Denominazione	Fornitura pz	Prezzo €/pz
4062178291754	13303911001	RE1.5M3 Resistenza elettrica monofase 1.5kW	1	207,80
4062178291761	13303921001	RE2.0M3 Resistenza elettrica monofase 2 kW	1	225,20
4062178291778	13303931001	RE3.0M3 Resistenza elettrica monofase 3 kW	1	251,10
4062178291785	13303941001	VAS Valvola antiscottatura	1	162,00
4062178291792	13303951001	VE24AT Vaso espansione 24 l per accumuli con capacità fino a 500 l	1	116,40
4062178291808	13303961001	VE35AT Vaso espansione 35 l per accumuli con capacità da 800 a 1000 l	1	225,20

ACS	Unità di misura	200	300	500	800	1000
Capacità totale	l	212	291	500	765	932
Spessore Isolamento	mm	50	50	50	100	100
Altezza totale con isolamento	mm	1215	1615	1690	1845	2080
Max altezza in raddrizzamento	mm	1375	1735	1900	1900	2090
Diametro con Isolamento	mm	600	600	750	990	990
Scambiatore inferiore	m <sup>2</sup>	3,0	4,0	6,0	7,0	8,0
Contenuto acqua serpentino inferiore	l	17,2	23,0	51,5	60,0	68,5
Peso a vuoto	kg	120	160	220	280	320
Pressione max.	bar			10		
Pressione max. dello scambiatore	bar			6		
Temp max esercizio boiler	°C			95		

ACS-S		200	300	500	800	1000
Capacità totale	l	-	260	455	702	900
Scambiatore superiore	m <sup>2</sup>	-	3,7	5,2	5,2	6,0
Contenuto acqua serpentino	l	-	18	31	31	35
Scambiatore inferiore	m <sup>2</sup>	-	1,2	1,8	2,4	3,7

## 6.12 IBRIDO PUFFER

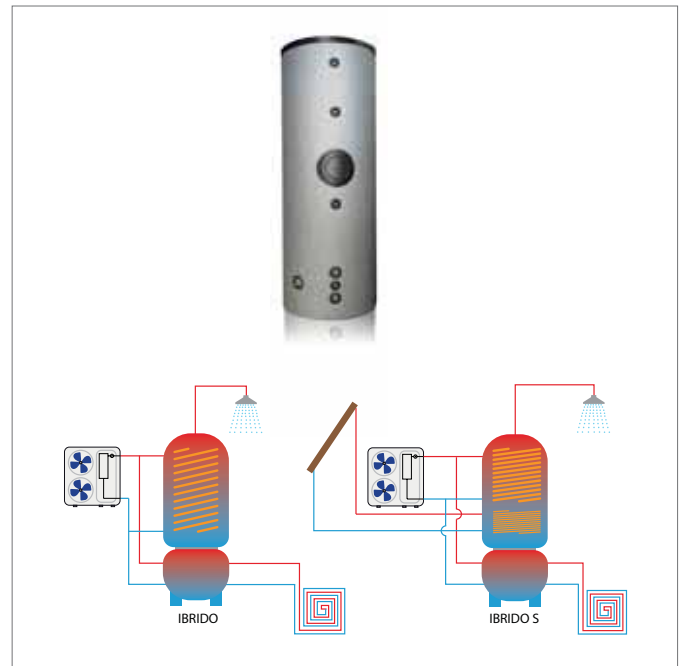


### Doppio accumulo per ACS da pompa di calore e solare con volano termico per acqua calda/refrigerata 300÷1000 l

Bollitore superiore a 1 serpentino in acciaio al carbonio, completo di protezione anodica, trattamento interno secondo normative DIN 4763-3 e UNI 10025. Accumulo inferiore per acqua di riscaldamento o refrigerata, interno non trattato.

#### Caratteristiche costruttive

- Rapidità di accumulo con erogazione abbondante e continua.
- Integrabile su tutti i tipi di impianti.
- Alta efficienza per bassi costi di esercizio.
- Notevole superficie di scambio.
- Soluzione integrata e compatta.
- Lunga durata senza corrosione.
- Semplicità di installazione.
- Assoluta igiene.
- Salva spazio.
- Isolamento: Poliuretano rigido spessore 70 mm.



Codice a barre EAN	Articolo	Denominazione	Peso kg/pz	Fornitura pz	Prezzo €/pz
4062178291716	13303861001	Ibrido 300	150	1	4.546,00
4062178291723	13303871001	Ibrido 500	200	1	5.682,80
4062178291730	13303881001	Ibrido-S 300	172	1	5.071,80
4062178291747	13303891001	Ibrido-S 500	221	1	6.478,30

#### Accessori

Codice a barre EAN	Articolo	Denominazione	Fornitura pz	Prezzo €/pz
4062178291754	13303911001	RE1.5M3 Resistenza elettrica monofase 1.5kW	1	207,80
4062178291761	13303921001	RE2.0M3 Resistenza elettrica monofase 2 kW	1	225,20
4062178291778	13303931001	RE3.0M3 Resistenza elettrica monofase 3 kW	1	251,10
4062178291785	13303941001	VAS Valvola antiscottatura	1	162,00
4062178291792	13303951001	VE24AT Vaso espansione 24 l per accumuli con capacità fino a 500 l	1	116,40
4062178291808	13303961001	VE35AT Vaso espansione 35 l per accumuli con capacità da 800 a 1000 l	1	225,20

Ibrido	Unità di misura	300	500
Diametro	mm	690	790
Altezza totale	mm	1925	2040
Peso a vuoto	kg	150	200
Capacità effettiva	l	270	460
<b>Pressione di esercizio</b>			
Serpentino	bar	6	6
Sanitario	bar	10	10
<b>Temperature massime</b>			
Serpentino	°C	110	110
Sanitario	°C	95	95
<b>Serpentino superiore</b>			
Superficie serpentino	m <sup>2</sup>	3,3	6
Contenuto acqua serpentino	l	20,2	21,5
Acqua di riscaldamento	m <sup>3</sup> /h	1,3	2,7
Potenza resa	kW	15	31
Produzione sanitaria	m <sup>3</sup> /h	0,37	0,76
Perdita di carico	mbar	11	31
Puffer per pompa calore	l	80	80
Capacità effettiva	l	80	74
Pressione di esercizio	bar	6	6
Temperature massime	°C	95	95

Ibrido-S	Unità di misura	300	500
Diametro	mm	690	790
Altezza totale	mm	1925	2040
Peso a vuoto	kg	150	200
Capacità effettiva	l	270	450
<b>Pressione di esercizio</b>			
Serpentino	bar	6	6
Sanitario	bar	10	10
<b>Temperature massime</b>			
Serpentino	°C	110	110
Sanitario	°C	95	95
<b>Serpentino superiore</b>			
Superficie serpentino	m <sup>2</sup>	2,8	4,4
Contenuto acqua serpentino	l	17	26,6
Acqua di riscaldamento	m <sup>3</sup> /h	1,2	2
Potenza resa	kW	14	23
Produzione sanitaria	m <sup>3</sup> /h	0,34	0,57
Perdita di carico	mbar	13	22
<b>Serpentino inferiore</b>			
Superficie serpentino	m <sup>2</sup>	0,9	1,5
Contenuto acqua serpentino	l	5,3	9,4
Acqua di riscaldamento	m <sup>3</sup> /h	0,9	1,6
Potenza resa	kW	22	37
Produzione sanitaria	m <sup>3</sup> /h	0,54	0,91
Perdita di carico	mbar	7	13
<b>Serpentini in serie</b>			
Superficie totale	m <sup>2</sup>	3,7	5,9
Contenuto totale	l	22,3	36
Acqua di riscaldamento	m <sup>3</sup> /h	1,7	2,8
Potenza resa	kW	20	32
Produzione sanitaria	m <sup>3</sup> /h	0,49	0,79
Perdita di carico	mbar	26	42
Puffer per pompa calore	l	80	80
Capacità effettiva	l	80	74
<b>Pressione di esercizio</b>	bar	6	6
<b>Temperature Massime</b>	°C	95	95



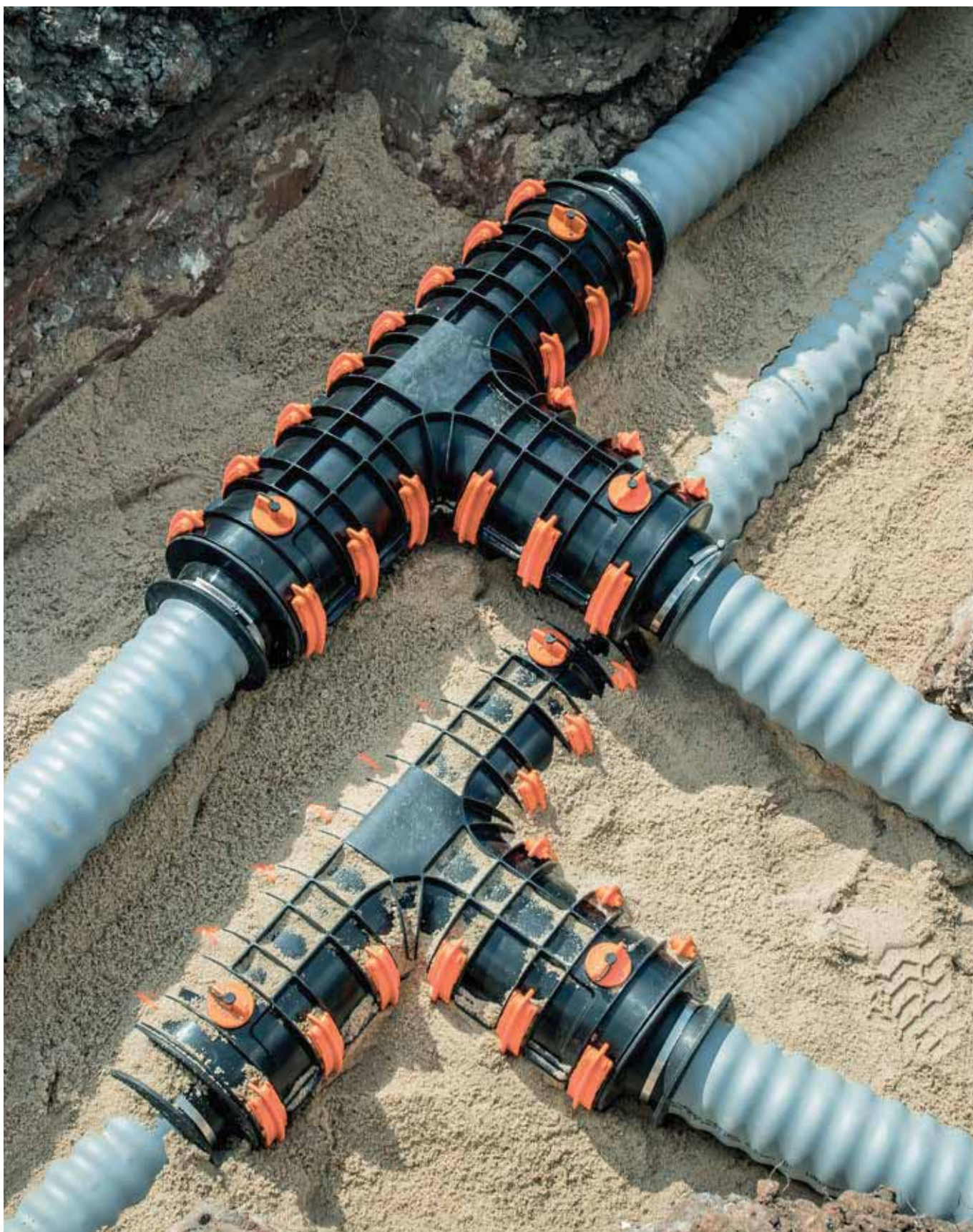


---

## 7 RAUTHERMEX/RAUVITHERM

Programma teleriscaldamento

---





# INDICE

<b>7.1</b>	<b>Programma RAUTHERMEX per riscaldamento, SDR 11</b>	<b>383</b>
7.1.1	Combinazione dei componenti con diverse tecniche di collegamento	383
7.1.2	Tubazioni	384
7.1.3	Manicotti di isolamento per tubazioni RAUTHERMEX SDR 11 e SDR 7,4	385
7.1.4	Ingresso agli edifici RAUTHERMEX	389
<b>7.2</b>	<b>Programma RAUVITHERM per riscaldamento, SDR 11</b>	<b>395</b>
7.2.1	Combinazione dei componenti con diverse tecniche di collegamento	395
7.2.2	Tubazioni	396
7.2.3	Manicotti di isolamento per tubazioni RAUVITHERM	397
7.2.4	Ingresso agli edifici RAUVITHERM	400
<b>7.3</b>	<b>Accessori speciali</b>	<b>404</b>
<b>7.4</b>	<b>Programma RAUTHERMEX per impiego con acqua fredda, SDR 11</b>	<b>406</b>
<b>7.5</b>	<b>Programma RAUTHERMEX STRONG per teleriscaldamento, SDR 7,4</b>	<b>409</b>
<b>7.6</b>	<b>Programma RAUTHERMEX per sanitario, SDR 7,4</b>	<b>410</b>
7.6.1	Combinazioni per terminali con manicotto autobloccante	410
7.6.2	Tubazioni e curve	411

La gamma completa dei componenti del sistema è consultabile sul presente listino ai seguenti capitoli:



**Tecnica di collegamento da pagina 429**



**Attrezzature da pagina 509**



# RAUTHERMEX/RAUVITHERM

## Programma teleriscaldamento

Singole o doppie, le tubazioni in PE-Xa RAUTHERMEX e RAUVITHERM - composte da tubo interno, isolamento, rivestimento esterno - sono ideali per numerose applicazioni, quali trasporto di fluido negli impianti di riscaldamento/raffrescamento centralizzato e trasporto dell'acqua negli impianti sanitari sia per la singola unità abitativa che per le grandi reti di riscaldamento. Entrambe le linee sono corredate da un'ampia gamma di raccordi e accessori. Per scegliere il sistema più adatto ecco una panoramica delle caratteristiche.



### RAUTHERMEX, il tubo specifico per reti di grandi dimensioni

Per le reti di teleriscaldamento fino a 2 MW - il sistema RAUTHERMEX è stato realizzato appositamente per aree di nuova costruzione, quartieri cittadini o per l'approvvigionamento industriale. È flessibile, facile da installare e garantisce la sicurezza nel tempo.

**Disponibile anche nella versione da 10 bar**

Per i diametri da 76 a 142 mm, il tubo è caratterizzato da un profilo maggiormente ondulato che assicura un miglioramento della flessibilità.

### RAUVITHERM, il tubo specifico per collegamenti flessibili

Per tubazioni posate nel terreno – RAUVITHERM è il tubo specifico per il trasporto di acqua calda su distanze brevi. Il sistema consta di un tubo in PE-Xa avvolto da uno strato isolante in PEX e da un robusto rivestimento.

**L'unico sistema a tubi lisci impermeabile in senso longitudinale**



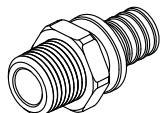
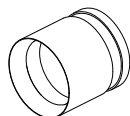
Fluido	Temperatura d'esercizio*	Pressione d'esercizio*	RAUTHERMEX SDR 11	RAUTHERMEX SDR 7,4	RAUTHERMEX STRONG SDR 7,4	RAUVITHERM SDR 11	RAUTHERMEX COOL SDR 11
Acqua fredda	20 °C	16 bar					•
Acqua potabile calda	95 °C	10 bar		•			
Acqua di riscaldamento	95 °C	6 bar	•			•	
Acqua di riscaldamento	95 °C	10 bar			•		
Acqua refrigerata	su richiesta (in base al progetto)		•			•	•
<b>Versioni/diametro</b>							
UNO			•	•		•	•
diametro			da 25 a 160	da 20 a 63		da 25 a 160	da 25 a 110
DUO			•	•	•	•	
diametro			da 20 a 75	da 20 a 50	da 25 a 63	da 25 a 63	
Con nastro riscaldante antigelo							•
<b>Materiale</b>							
Tubo interno			PE-Xa	PE-Xa	PE-Xa	PE-Xa	PE 100
Isolamento			Schiuma poliuretantica	Schiuma poliuretantica	Schiuma poliuretantica	a strati in PE reticolato	Schiuma poliuretantica
Conduttività termica W/mK			≤ 0,0199	≤ 0,0234	≤ 0,0199	≤ 0,043-0,044	≤ 0,0234
Rivestimento esterno			PE-LLD	PE-LLD	PE-LLD	PE-HD	PE-LLD
<b>Raccorderia</b>							
Sistema di collegamento a manicotto autobloccante			•	•	•	•	
Manicotto elettrosaldabile			•			•	•

\* con modalità di funzionamento variabile

## 7.1 Programma RAUTHERMEX per riscaldamento, SDR 11

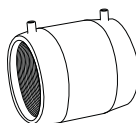
### 7.1.1 Combinazione dei componenti con diverse tecniche di collegamento

#### Tubazione UNO - Combinazioni per terminali con manicotto autobloccante



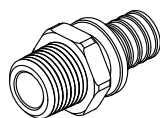
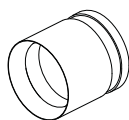
Tubo				Boccole		Raccordi			Tappo di chiusura	
Articolo	Diam. tubo (mm)	Diam. est. (mm)	Listino (€/m)	Articolo	Listino (€/pz)	Articolo	Filetto	Listino (€/pz)	Articolo	Listino (€/pz)
13521611001	25	91	41,41	1395721001	2,62	11691041001	1"	13,14	12163971001	22,99
13521711001	32	91	48,26	1394921001	5,03	11691091001	1"	14,81	12163971001	22,99
13521811001	40	91	51,53	1386831001	11,85	11691111001	1 1/4"	26,61	12163971001	22,99
13521911001	50	111	73,50	1386931001	14,01	11691431001	1 1/2"	42,87	12163981001	25,78
13522011001	63	126	97,88	1387031001	23,31	11691411001	2"	72,40	12181791001	30,07
13522111001	75	162	122,70	12676711002	56,39	12675811001	2 1/2"	218,90	12181851001	34,14
13522211001	90	162	137,20	12676811002	68,15	12675911001	3"	270,60	12181851001	34,14
13522311001	110	162	156,40	12676911001	91,58	12676011001	4"	375,30	12181851001	34,14
13522411002	125	182	215,40	12352291002	140,70	12352391001	5"	594,10	12181861001	44,50

#### Tubazione UNO - Combinazioni per terminali flangiati FUSAPEX



Tubo				Manicotto		Terminale flangiato			Tappo di chiusura	
Articolo	Diam. tubo (mm)	Diam. est. (mm)	Listino (€/m)	Articolo	Listino (€/pz)	Articolo	Dimensione	Listino (€/pz)	Articolo	Listino (€/pz)
13522111001	75	162	122,70	14847031001	117,90	12031281001	75/65	319,00	12181851001	34,14
13522211001	90	162	137,20	14847041001	157,00	12299981001	90/80	333,60	12181851001	34,14
13522311001	110	162	156,40	14847051001	165,10	12299991001	110/100	345,60	12181851001	34,14
13522411002	125	182	215,40	14847061001	176,90	12887131001	125/100	357,80	12181861001	44,50

#### Tubazione DUO - Combinazioni per terminali con manicotto autobloccante



Tubo				Boccole		Raccordi			Tappo di chiusura	
Articolo	Diam. tubo (mm)	Diam. est. (mm)	Listino (€/m)	Articolo	Listino (€/pz)	Articolo	Filetto	Listino (€/pz)	Articolo	Listino (€/pz)
13566421001	20+20	111	64,44	1395621001	1,42	11690981001	3/4"	9,78	12613991001	24,38
13522611001	25+25	111	68,33	1395721001	2,62	11691041001	1"	13,14	12163991001	24,38
13522711001	32+32	111	76,05	1394921001	5,03	11691091001	1"	14,81	12163991001	24,38
13522811001	40+40	126	96,62	1386831001	11,85	11691111001	1 1/4"	26,61	12181891001	25,78
13522911001	50+50	162	137,20	1386931001	14,01	11691431001	1 1/2"	42,87	12181911001	32,60
13523011001	63+63	182	196,10	1387031001	23,31	11691411001	2"	72,40	12181921001	37,62
13566711001	75+75	202	283,90	12676711002	56,39	12675811001	2 1/2"	218,90	13200611001	35,53

## 7.1.2 Tubazioni

### Tubazione con mantello esterno grigio chiaro per riscaldamento

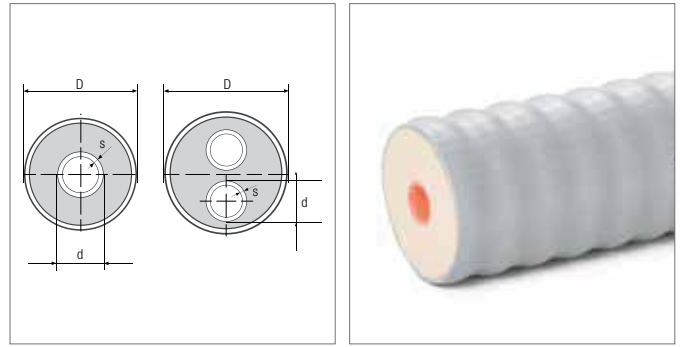
Il tubo interno è adatto fino a una temperatura di 95° ca. (con modalità di funzionamento variabile) e 6 bar.

È costituito da polietilene reticolato (PE-Xa) secondo la norma DIN 16892/93 e DIN EN 15632 con una barriera contro la diffusione dell'ossigeno (EVOH) secondo la norma DIN 4726, schiuma poliuretanicca senza CFC e un mantello esterno grigio chiaro ondulato in polietilene (PE-LLD).

Mantello esterno in colore grigio estruso senza giunzione.

Fornito in rotoli o barre.

La tubazione con diametro 160 è fornibile soltanto in barre da 12 m.



Codice a barre EAN	Articolo	Tipo	plus	d	s	D	Raggio minimo di curvatura*	Lunghezza max dei rotoli (m)		DN-Pollici	Valori U (W/mK)	Prezzo €/m
								2,8 x 0,8	2,8 x 1,2			
<b>UNO</b>												
4007360398651	13521611001	25/91		25	2,3	93	0,55	450	570	20 - 3/4"	0,099	41,41
4007360398668	13521711001	32/91	✓	32	2,9	93	0,55	450	570	25 - 1"	0,121	48,26
4007360398811	13528851001 <sup>1)</sup>	32/111	✓	32	2,9	113	0,60	300	400	25 - 1"	0,103	76,05
4007360398675	13521811001	40/91		40	3,7	93	0,55	450	570	32 - 1 1/4"	0,151	51,53
4007360398828	13528951001 <sup>1)</sup>	40/126	✓	40	3,7	128	0,65	192	305	32 - 1 1/4"	0,111	90,21
4007360398682	13521911001	50/111		50	4,6	113	0,60	300	400	40 - 1 1/2"	0,155	73,50
4007360398835	13529051001 <sup>1)</sup>	50/126	✓	50	4,6	128	0,65	192	305	40 - 1 1/2"	0,136	95,36
4007360398699	13522011001	63/126		63	5,8	128	0,65	192	305	50 - 2"	0,177	97,88
4007360398842	13529151001 <sup>1)</sup>	63/142	✓	63	5,8	144	0,70	150	225	50 - 2"	0,154	127,50
4007360398705	13522111001	75/162		75	6,8	163	1,00	95	150	65 - 2 1/2"	0,162	122,70
4007360398712	13522211001	90/162		90	8,2	163	1,00	95	150	80 - 3"	0,206	137,20
4007360398859	13529251001 <sup>1)</sup>	90/182	✓	90	8,2	184	1,20	52	86	80 - 3"	0,175	180,50
4007360398729	13522311001	110/162		110**	10,0	163	1,00	95	150	100 - 4"	0,296	156,40
4007360398866	13529351001 <sup>1)</sup>	110/182	✓	110**	10,0	184	1,20	52	86	100 - 4"	0,236	215,40
4007360559045	13566651001 <sup>1)</sup>	110/202	✓	110**	10,0	202	1,40	46 ***	75	100 - 4"	0,200	264,60
4007360414948	13522411002	125/182		125**	11,4	184	1,20	52	86	110 - 5"	0,303	215,40
4007360561086	13566371001 <sup>1)</sup>	125/202	✓	125**	11,4	202	1,40	46 ***	75	110 - 6"	0,277	261,00
4007360494377	13038671001	140/202		140**	12,7	202	1,40	46 ***	75	125 - 6"	0,308	321,10
4007360398743	13522511001 <sup>1)</sup>	160/250		160**	14,6	250		12 m barra	12 m barra	125 - 6"	0,303	376,50
<b>DUO</b>												
4007360559038	13566421001 <sup>1)</sup>	20+20/111		20	1,9	113	0,60	300	400	16+16 - 2x 1/2"	0,116	64,44
4007360398750	13522611001	25+25/111		25	2,3	113	0,60	300	400	20+20 - 2x 3/4"	0,139	68,33
4007360398767	13522711001	32+32/111		32	2,9	113	0,60	300	400	25+25 - 2x 1"	0,183	76,05
4007360398873	13529451001 <sup>1)</sup>	32+32/126	✓	32	2,9	128	0,65	192	305	25+25 - 2x1"	0,157	90,20
4007360398774	13522811001	40+40/126		40	3,7	128	0,65	192	305	32+32 - 2x 1 1/4"	0,211	96,62
4007360398880	13529551001 <sup>1)</sup>	40+40/142	✓	40	3,7	143	0,70	150	225	32+32 - 2x1 1/4"	0,174	126,30
4007360398781	13522911001	50+50/162		50	4,6	163	1,00	95	150	40+40 - 2x 1 1/2"	0,195	137,20
4007360398897	13529651001 <sup>1)</sup>	50+50/182	✓	50	4,6	185	1,20	52	86	40+40 - 2x1 1/2"	0,166	164,70
4007360398798	13523011001	63+63/182		63	5,8	184	1,20	52	86	50+50 - 2x 2"	0,238	196,10
4007360540333	13566121001 <sup>1)</sup>	63+63/202	✓	63	5,8	202	1,40	46 ***	75	50+50 - 2x2"	0,208	258,70
4007360559052	13566711001	75+75/202		75	6,8	202	1,40	46 ***	75	65+65 - 2x 2 1/2"	0,280	283,90

<sup>1)</sup> Produzione su richiesta, quantità minima 500 m

\* Per i diametri da 76 a 142 mm, il tubo è caratterizzato da un profilo maggiormente ondulato che assicura un miglioramento della flessibilità (vedasi valore raggio di curvatura).

\*\* Per diametri ≥ 110 il tubo interno in prossimità del manicotto scorrevole deve essere lubrificato.

\*\*\* In caso di tubazione con diametro esterno 202 il diametro esterno del rotolo è ca. 2,9 m.

### 7.1.3 Manicotti di isolamento per tubazioni RAUTHERMEX SDR 11 e SDR 7,4

#### Set manicotti generazione II

Quando si realizzano diramazioni, giunzioni o curve con pezzi speciali è necessario ricostruire lo strato isolante per garantire le prestazioni energetiche dei sistemi di teleriscaldamento.

Fondamentale importanza ricopre anche il corretto ripristino della tenuta alle infiltrazioni di umidità che potrebbero intaccare la schiuma isolante.

Per realizzare queste due importanti funzioni è necessario utilizzare tre elementi combinati fra di loro:

1. Manicotto a T generazione II, disponibile in due grandezze;
2. Anelli di tenuta, per garantire la perfetta adattabilità del manicotto al tubo;
3. Schiuma PU, set di materiale bi componente composto da flaconi con i componenti, dosatore ed istruzioni di montaggio.

Le combinazioni riportate possono essere effettuate con le seguenti gamme di tubi:

- RAUTHERMEX UNO e DUO SDR 11
- RAUTHERMEX Plus UNO e DUO SDR 11
- RAUTHERMEX cool SDR 11
- RAUTHERMEX Strong, SDR 7,4
- RAUTHERMEX UNO e DUO SDR 7,4

#### Set manicotti a T per diramazioni



Anelli di tenuta



Manicotto a T generazione II



Schiuma PU

#### Combinazione articoli da utilizzare con manicotto a T generazione II, piccolo, articolo **13300551001**:

Diametro Esterno tubo	Anello di tenuta			Schiuma PU		
	Articolo	Tipo	Listino (€/pz)	Articolo	misura	Listino (€/pz)
76	<b>13300161001</b>	76	34,69	<b>14502061001</b>	6.2	47,38
91	<b>13300171001</b>	91	34,69			
111	<b>13300181001</b>	111	42,10			
126	<b>13300191001</b>	126	42,10			

#### Combinazione articoli da utilizzare con manicotto a T generazione II, grande, articolo **13510541001**

Diametro Esterno tubo	Anello di tenuta			Schiuma PU		
	Articolo	Tipo	Listino (€/pz)	Articolo	misura	Listino (€/pz)
76	<b>13510551001*</b>	76	74,76	<b>14502911001</b>	9.1	78,65
91	<b>13510561001</b>	91	70,87			
111	<b>13510571001</b>	111	69,57			
126	<b>13510581001</b>	126	51,62			
162	<b>13510611001</b>	162	44,13			
182	<b>13510621001</b>	182	37,36			
202	<b>13577981001</b>	202	87,00			

\* Produzione su richiesta

## Set manicotti a I per giunzioni



Anelli di tenuta



Manicotto a I generazione II



Schiuma PU

### Combinazione articoli da utilizzare con manicotto a I generazione II, piccolo, articolo **13300561001**

Diametro Esterno tubo	Anello di tenuta			Schiuma PU		
	Articolo	Tipo	Listino (€/pz)	Articolo	misura	Listino (€/pz)
76	<b>13300161001</b>	76	34,69	<b>14502051001</b>	5	46,06
91	<b>13300171001</b>	91	34,69			
111	<b>13300181001</b>	111	42,10			
126	<b>13300191001</b>	126	42,10			

### Combinazione articoli da utilizzare con manicotto a I generazione II, grande, articolo **13520381001**

Diametro Esterno tubo	Anello di tenuta			Schiuma PU		
	Articolo	Tipo	Listino (€/pz)	Articolo	misura	Listino (€/pz)
76	<b>13510551001*</b>	76	74,76	<b>14502081001</b>	8	56,69
91	<b>13510561001</b>	91	70,87			
111	<b>13510571001</b>	111	69,57			
126	<b>13510581001</b>	126	51,62			
162	<b>13510611001</b>	162	44,13			
182	<b>13510621001</b>	182	37,36			
202	<b>13577981001</b>	202	87,00			

\* Produzione su richiesta

## Set manicotti a L per gomiti



Anelli di tenuta



Manicotto a L generazione II



Schiuma PU

### Combinazione articoli da utilizzare con manicotto a L generazione II, piccolo, articolo **13300571001**

Diametro Esterno tubo	Anello di tenuta			Schiuma PU		
	Articolo	Tipo	Listino (€/pz)	Articolo	misura	Listino (€/pz)
76	<b>13300161001</b>	76	34,69	<b>14502051001</b>	5	46,06
91	<b>13300171001</b>	91	34,69			
111	<b>13300181001</b>	111	42,10			
126	<b>13300191001</b>	126	42,10			

### Combinazione articoli da utilizzare con manicotto a L generazione II, grande, articolo **13520391001**

Diametro Esterno tubo	Anello di tenuta			Schiuma PU		
	Articolo	Tipo	Listino (€/pz)	Articolo	misura	Listino (€/pz)
76	<b>13510551001*</b>	76	74,76	<b>14502081001</b>	8	56,69
91	<b>13510561001</b>	91	70,87			
111	<b>13510571001</b>	111	69,57			
126	<b>13510581001</b>	126	51,62			
162	<b>13510611001</b>	162	44,13			
182	<b>13510621001</b>	182	37,36			
202	<b>13577981001</b>	202	87,00			

\* Produzione su richiesta



### RAUTHERMEX - Set di manicotti a T generazione III per diramazioni

Completo, composto da (piccolo/grande):

- set di manicotti con semigusci II in ABS (76/126 / 76/182)
- clip in POM (20/27)
- tappi per manicotto in POM inclusi valvola e profilo in gomma (3/3)
- collante per manicotti (1/1), Kisling ergo 5889
- libretto d'istruzioni

Per la chiusura a tenuta stagna del manicotto a T II utilizzare gli anelli di guarnizione in gomma, il cui diametro interno deve corrispondere al diametro esterno del tubo RAUTHERMEX (vedi sotto): per l'isolamento può essere applicata la schiuma RAUTHERMEX.



Codice a barre EAN	Articolo	Manicotto a T	Diametro tubo di rivestimento			L mm	H mm	Peso kg/pz	Prezzo €/pz
			1	2	3				
4007360795535	13300551001	piccolo	76-126	76-126	76-126	643	415	2,82	253,80
4007360382278	13510541001	grande	76-182	76-182	76-182	740	500	8,00	431,80

### RAUTHERMEX - Set di manicotti a I generazione III per giunzioni

Completo, composto da (piccolo/grande):

- set di manicotti con semigusci II in ABS (76/126 o 126/182)
- clip in POM (14/22)
- tappi per manicotti in POM inclusi valvola e profilo in gomma (2/2)
- collante per manicotti (1/1, Kisling ergo 5889)
- libretto d'istruzioni.



Codice a barre EAN	Articolo	Manicotto a I	Diametro tubo di rivestimento		L mm	Peso kg/pz	Prezzo €/pz
			1	2			
4007360795542	13300561001	piccolo	76-126	76-126	642	2,20	200,90
4007360398637	13520381001	grande	76-182	76-182	752	4,50	271,90

### RAUTHERMEX - Set di manicotti a L generazione III per gomiti

Completo, composto da (piccolo/grande):

- set di manicotti con semigusci II in ABS (76/126 o 126/182)
- clip in POM (15/22)
- tappi per manicotti in POM inclusi valvola e profilo in gomma (2/2)
- collante per manicotti (1/1, Kisling ergo 5889)
- libretto d'istruzioni.



Codice a barre EAN	Articolo	Manicotto a L	Diametro tubo di rivestimento		L mm	H mm	Peso kg/pz	Prezzo €/pz
			1	2				
4007360795559	13300571001	piccolo	76-126	76-126	415	415	2,16	246,60
4007360398644	13520391001	grande	76-182	76-182	508	508	4,40	425,70

## RAUTHERMEX - Anelli di tenuta

per la chiusura a tenuta stagna del manicotto a T II in funzione del diametro esterno del tubo RAUTHERMEX.

Ogni uscita del manicotto viene chiusa con l'anello di tenuta adatto (il tipo di anello di tenuta dipende dalla grandezza del manicotto e dal diametro del tubo; il diametro interno dell'anello di tenuta corrisponde al diametro esterno del tubo).

Materiale: EPDM.

Materiale nastro di fissaggio: acciaio inox (anello di tenuta piccolo)



Per manicotti piccoli



Per manicotti grandi

Codice a barre EAN	Articolo	per manicotto a I, L e T	Tipo	Peso kg/pz	Unità di fornitura pz	Prezzo €/pz
4007360713027	13300161001	piccolo	76	0,39	1	34,69
4007360713034	13300171001	piccolo	91	0,33	1	34,69
4007360713041	13300181001	piccolo	111	0,21	1	42,10
4007360713058	13300191001	piccolo	126	0,07	1	42,10
4007360382285	13510551001*	grande	76	1,06	1	74,76
4007360382292	13510561001	grande	91	1,03	1	70,87
4007360382308	13510571001	grande	111	0,99	1	69,57
4007360382315	13510581001	grande	126	0,90	1	51,62
4007360406707	13510591001	grande	142	0,86	1	65,70
4007360382322	13510611001	grande	162	0,82	1	44,13
4007360382339	13510621001	grande	182	0,62	1	37,36
4064299481779	13577981001	grande	202	1,8	1	87,00

\* Produzione su richiesta

NEW

## RAUTHERMEX - Schiuma PU

per l'isolamento dei set di manicotti a I, L e T RAUTHERMEX generazione II (piccolo e grande) e set di manicotto con guaina termorestringente.

Composto da:

- cartuccia schiuma componente A
- cartuccia schiuma componente B
- dosatore
- istruzioni di montaggio

Seguire attentamente le istruzioni di montaggio.



Codice a barre EAN	Articolo	per manicotto RAUTHERMEX Art.	Misura	Peso kg/pz	Prezzo €/pz
4064299296267	14502051001	13300561001 o 13300571001 (I, L piccolo)	5	0,83	46,06
4064299296274	14502061001	13300551001 (T piccolo)	6.2	1,28	47,38
4064299296816	14502081001	13520381001 o 13520391001 (I, L grande)	8	1,81	56,69
4064299296830	14502911001	13510541001 (T grande)	9.1	2,42	78,65

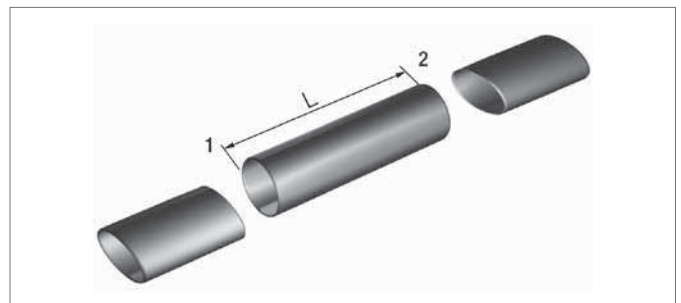
## RAUTHERMEX - Set di manicotti di collegamento grandi dimensioni per: Raccordi d'unione tra RAUTHERMEX e tubi in metallo preisolati con rivestimento in plastica.

Composti da:

- pezzo stampato in PE
- nastro abrasivo
- guaine flessibili termorestringenti
- tappi per sfiato

**- inclusa schiuma in poliuretano**

Per l'isolamento della tubazione con schiuma in PU.



Codice a barre EAN	Articolo	Manicotto di collegamento	Diametro tubo di rivestimento		L mm	Peso kg/pz	Prezzo €/pz
			1	2			
4007360497491	12156271001*	grandi dimensioni	182	250	600	3,80	484,70
4007360497507	12156281001*	grandi dimensioni	202	250	600	3,90	489,60
4007360360375	12988221001*	grandi dimensioni	250	250	600	4,00	540,00

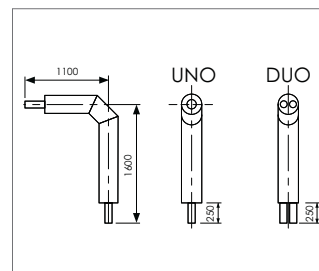
\* Produzione su richiesta

## 7.1.4 Ingresso agli edifici RAUTHERMEX

### REHAU - Curva preformata per ingresso agli edifici per il trasporto dell'acqua calda

Adatta fino a una temperatura massima di 95°C (con modalità di funzionamento variabile) e 6 bar, è composta da:

- tubo interno preformato in polietilene reticolato (PE-Xa) secondo la norma DIN 16892/93 e DIN EN 15632 con barriera anti-ossigeno secondo DIN 4726.
- isolamento in schiuma di poliuretano, priva di CFC (clorofluorocarburi), con l'utilizzo di poliuretano come reagente
- mantello esterno protettivo in PE-HD nero
- curva realizzata con saldatura testa a testa con termopiastra.



Dimensioni: 1.100 x 1.600 mm (vedi figura)

Dimensioni per diametro 160/250: 1.500 x 1.500 mm

Estremità delle tubazioni non preisolate: 250 mm.

Codice a barre EAN	Articolo	Tipo	Tubo interno d	s	Tubo esterno D	Peso kg/pz	Prezzo €/pz
<b>UNO</b>							
4007360098926	12400041001*	25/91	25	2,3	90	2,85	383,70
4007360098988	12400641001	32/91	32	2,9	90	3,85	340,40
4007360098995	12400741001	40/91	40	3,7	110	3,47	383,70
4007360099008	12400841001	50/111	50	4,6	110	6,70	440,30
4007360099015	12400941001	63/126	63	5,8	125	6,50	542,50
4007360098971	12400541001	75/162	75	6,8	160	8,47	638,70
4007360099039	12401141001	90/162	90	8,2	160	11,40	779,30
4007360099046	12401241001	110/162	110	10,0	160	14,23	929,80
4007360275884	12228271001*	125/182	125	11,4	180	16,03	1.089,70
4007360275907	12228371001*	160/250	160	14,6	200	25,37	su richiesta
<b>DUO</b>							
4007360099114	12401941001	25+25/111	2 x 25	2,3	110	4,71	510,00
4007360099145	12402241001	32+32/111	2 x 32	2,9	110	4,67	564,20
4007360099152	12402341001	40+40/126	2 x 40	3,7	125	7,42	636,20
4007360099169	12402441001	50+50/162	2 x 50	4,6	160	9,90	798,70
4007360251512	12437881001	63+63/182	2 x 63	5,8	180	13,20	989,90
4007360572228	13153751001*	75+75/202	2 x 75	6,8	200	14,60	1.213,60

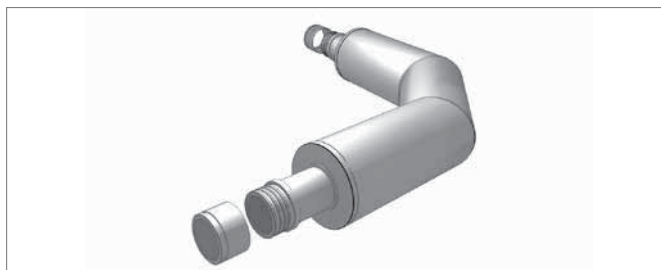
\* Produzione su richiesta

### RAUTHERMEX - Curva per ingresso agli edifici per il trasporto dell'acqua calda (acciaio)

Adatta all'utilizzo in combinazione con le tubazioni RAUTHERMEX fino ad una temperatura massima di 95°C (con modalità di funzionamento variabile) e 6 bar, composta da:

- tubazione interna preisolata in acciaio
- due terminali REHAU saldati con estremità saldata, dim. 140 x 12,7 mm / 160 x 14,6 mm
- due manicotti REHAU

Materiale: Tubazione interna: acciaio 37.0. Isolamento: poliuretano espanso senza CFC. Mantello esterno: Polietilene (PE-HD).



Dimensioni: 1100 mm x 1100 mm.

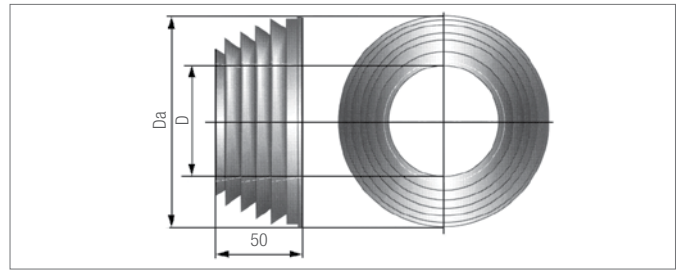
Codice a barre EAN	Articolo	Tipo	Dimensione del terminale	Dimensione del manicotto	Tubo esterno	Peso kg/pz	Prezzo €/pz
4007360494315	12091381001*	140/225	140 x 12,7 - 139,7 x 3,6	140 x 12,7	225	70,00	su richiesta
4007360369248	12012271001*	160/250	160 x 14,6 - 168,3 x 4,1	160 x 14,6	250	80,00	su richiesta

\* Produzione su richiesta

### Anello di tenuta per muri

idoneo per l'attraversamento di muri, garantisce una tenuta fino a 20 kPa con calcestruzzo.

Realizzato in caucciù naturale profilato.



Codice a barre EAN	Articolo	D mm	Da mm	per tubi RTX UNO	RTX DUO	RVT UNO	RVT DUO	Peso kg/pz	Prezzo €/pz
4007360099374	12403531001*	76	118	per cool 25, 32 e acqua potabile 20, 25, 32				0,28	20,45
4007360099398	12403631001	91	133	25, 32, 40				0,28	25,14
4007360099411	12403731001	111	153	32**, 50**	25, 32	25, 32		0,30	30,58
4007360099435	12403831001	126	168	40**, 50**, 63**	32**, 40	40		0,34	34,86
4007360099459	12403931001	142	183	63**	40**	50, 63	25, 32, 40	0,34	38,11
4007360099473	12404031001	162	203	75**, 90, 110	50	75		0,40	43,70
4007360244415	12391011001	182	223	90**, 110**, 125**	50**, 63	90, 110	50	0,44	47,95
4007360409609	13532781001	202	234	110**, 125**, 140**	63**, 75	125	63	0,48	54,06
4007360559953	12199831001*	225	261	per curva ingresso agli edifici 140/225				0,55	54,69
4007360367664	12988181001*	250	286	160				0,65	60,08

\* Produzione su richiesta.

\*\* Isolamento Plus

### RAUTHERMEX Flangia ermetica da parete FA 80

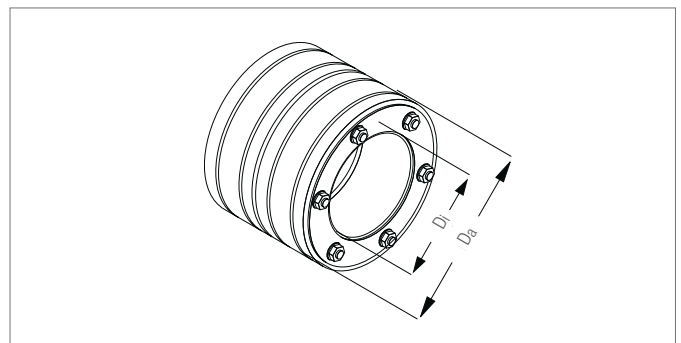
Adatta per la tenuta stagna di tubazioni, utilizzate come linee di allacciamento all'edificio, avendo acqua in pressione fino a 15 CDA solo in combinazione con i tubi RAUTHERMEX.

È composta da:

- guarnizione in gomma in EPDM durezza Shore 40° +/- 5°
  - due flange e viti in V2A (acciaio inox)
  - grasso per viti e guarnizione in gomma conforme alle raccomandazioni KTW.
- Per una stabilità eccellente del tubo si consiglia l'utilizzo di un'ulteriore flangia da parete FA 40 nell'attraversamento.

Larghezza ca. 90 mm.

In caso di applicazione in foratura, il cemento deve essere sigillato con resina epossidica REHAU.



### Flangia ermetica da parete 80 mm

Codice a barre EAN	Articolo	Diametro esterno D <sub>i</sub> mm	Coppia di serraggio Nm	Apertura di chiave mm	Foro di carotaggio tubo di rivestimento/diametro interno D <sub>a</sub> mm	Peso kg/pz	Prezzo €/pz
4007360275945	12854211001*	76	5	10	125	1,05	137,20
4007360276058	12854311001	91	5	10	150	1,61	202,10
4007360276065	12854411001	111	10	13	200	3,09	292,20
4007360276072	12854511001	126	10	13	200	2,56	273,00
4007360276089	12854611001	142	10	13	200	2,35	259,80
4007360276096	12854711001	162	10	13	250	3,76	396,90
4007360276102	12854811001	182	10	13	250	3,24	364,50
4007360558574	12193761001	202	10	13	300	0,53	495,60
4007360360351	12988121001*	250	10	13	350	5,28	696,40

\* Produzione su richiesta

## RAUTHERMEX Flangia ermetica da parete FA 40

Applicazioni:

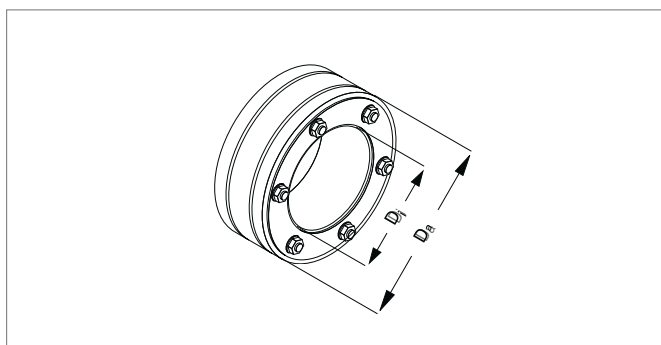
- per centrare la tubazione nel foro con tubo di rivestimento
- per la tenuta stagna di tubazioni, utilizzate come linee di allacciamento all'edificio, avendo acqua in pressione, fino a 5 CDA solo in combinazione con i tubi RAUTHERMEX con diametro esterno 162-250.

È composta da:

- guarnizione in gomma in EPDM durezza Shore 40° +/- 5°
- due flange e viti in V2A (acciaio inox)
- grasso per viti e guarnizione in gomma conforme alle raccomandazioni KTW.

Per una tenuta sicura e una stabilizzazione efficace del tubo interno si consiglia l'utilizzo di un'ulteriore flangia FA 40.

Larghezza ca. 50 mm.



In caso di applicazione in foratura, il cemento deve essere sigillato con resina epossidica REHAU.

## Flangia ermetica da parete 40 mm

Codice a barre EAN	Articolo	Diametro esterno D <sub>j</sub> mm	Coppia di serraggio Nm	Apertura di chiave mm	Foro di carotaggio tubo di rivestimento/diametro interno D <sub>a</sub> mm	Peso kg/pz	Prezzo €/pz
4007360276119	12854911001*	76	6	10	125	0,68	83,00
4007360276126	12855011001	91	5	10	150	1,07	124,00
4007360276133	12855111001	111	10	13	200	2,07	177,98
4007360276140	12855211001	126	10	13	200	1,67	167,29
4007360276157	12855311001*	142	10	13	200	1,47	162,32
4007360276164	12855411001	162	10	13	250	2,43	249,05
4007360276171	12855511001	182	10	13	250	2,49	224,96
4007360558567	12183111001*	202	10	13	300	3,47	461,92
4007360367657	12988151001*	250	10	13	350	5,10	425,74

\*Produzione su richiesta

## Raccorderia meccanica a tenuta

Applicazione: per il collegamento/avvitamento di tubi RAUTHERMEX e RAUVITHERM FW in spazi ispezionabili e accessibili.

Materiale: ottone



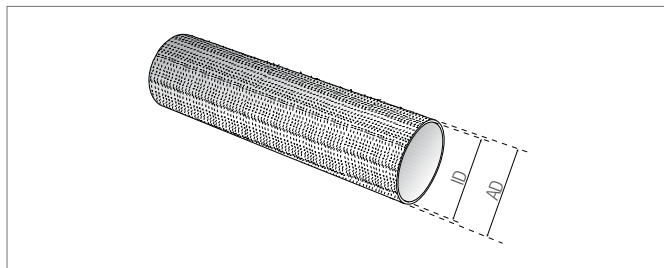
Codice a barre EAN	Articolo	Descrizione	Filettatura	Peso kg/pz	Prezzo €/pz
4007360418717	13106811001	Raccordo 25x2,3	M 3/4"	1,66	38,00
4007360444310	12870831001	Raccordo 32x2,9	M 1"	3,50	56,00
4007360444327	11312771001	Raccordo 40x3,6	M 1 1/4"	4,23	71,90
4007360443009	13555341001	Raccordo 50x4,6	M 1 1/2"	9,20	113,40

### RAUTHERMEX - Tubo di rivestimento

Viene utilizzato per flange ermetiche da parete FA 40 e FA 80.  
Grazie alla superficie particolarmente ruvida assicura una perfetta tenuta al cemento.

Il tubo di rivestimento può essere fissato attraverso un sostegno apposito.

Materiale: PVC.



Codice a barre EAN	Articolo	Descrizione	ID mm	AD mm	Lunghezza mm	Peso kg/pz	Prezzo €/pz
4007360275822	12227741001*	Tubo di rivestimento 125	125	131	600	1,19	33,50
4007360275839	12227841001*	Tubo di rivestimento 150	150	160	600	1,95	52,82
4007360275846	12227941001	Tubo di rivestimento 200	200	210	600	2,76	99,22
4007360275853	12228041001	Tubo di rivestimento 250	250	280	600	9,41	296,00

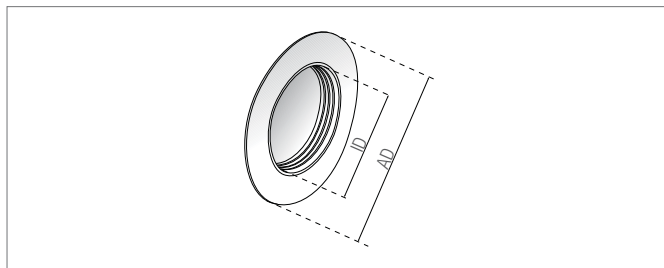
\* Produzione su richiesta

### Sostegno per tubo di rivestimento

Per il fissaggio dei tubi di rivestimento.

Materiale: PE-LD

Colore: giallo.



Codice a barre EAN	Articolo	Descrizione	ID mm	AD mm	Lunghezza mm	Peso kg/pz	Prezzo €/pz
4007360275860	12228141001*	Sostegno 125	125	205	20	0,07	24,48
4007360275877	12228241001*	Sostegno 150	150	245	20	0,10	32,08
4007360275891	12228341001*	Sostegno 200	200	300	18	0,15	39,63
4007360275914	12228441001	Sostegno 250	250	395	18	0,29	48,44

\* Produzione su richiesta

### Resina epossidica

Per la sigillatura degli interstizi tra tubo e cemento.

Il set è composto da:

- due componenti di resina epossidica
- pennello (lunghezza ca. 40 cm)
- un paio di guanti in lattice
- istruzioni di montaggio.

Osservare attentamente le istruzioni e le indicazioni di sicurezza.

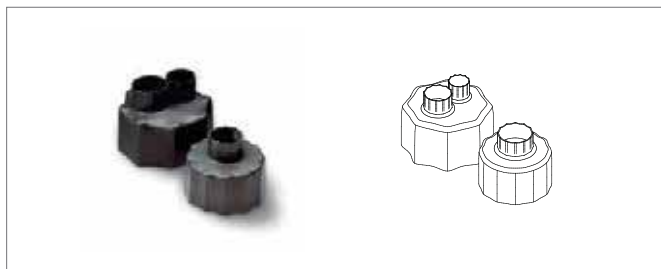


Codice a barre EAN	Articolo	Descrizione	Portata m <sup>2</sup>	Peso kg/pz	Prezzo €/pz
4007360275921	12228541001	Resina epossidica	3,5	1,40	188,90

### Tappo di chiusura termorestringibile \*

idoneo per proteggere tubo ed isolante dagli agenti atmosferici.  
Costituito da materiali termorestringenti in poliolefine rivestito con colla.

Da applicare con strato di colla a caldo.



Codice a barre EAN	Articolo	Descrizione	Peso kg/pz	Confezione pz	Prezzo €/pz
<b>UNO</b>					
4007360485269	12099611001	UNO 25-50 / 76-126	0,10	1	55,04
4007360484620	12099621001	UNO 50-75 / 126-150	0,12	1	68,98
4007360484637	12099631001	UNO 75-140 / 162-210	0,14	1	90,20
4007360360368	12988211001**	UNO 160 / 250	0,50	1	152,70
<b>DUO</b>					
4007360484644	12099641001	DUO 20-25 / 91-126	0,11	1	137,20
4007360484651	12099661001	DUO 20-50 / 111-150	0,12	1	162,30
4007360484668	12099671001	DUO 50 / 162-202	0,14	1	162,30
4007360484675	12099681001	DUO 63-75 / 182-210	0,13	1	206,80

\* In fase di ordine si raccomanda di specificare sempre il diametro del tubo.

\*\* Produzione su richiesta

### Tappo di chiusura \*

Tappo di chiusura necessario per coprire le estremità del tubo e l'isolante nei luoghi asciutti.

Materiale: PE-LD.



Codice a barre EAN	Articolo	Descrizione	Peso kg/pz	Confezione pz	Prezzo €/pz
<b>UNO</b>					
4062178684921	14285491001	25/91	0,10	1	11,79
4062178685065	14285691001	32/91	0,11	1	11,79
4062178684938	14285511001	40/91	0,11	1	11,79
4062178684945	14285521001	50/111	0,12	1	12,97
4062178684952	14285541001	63/126	0,12	1	14,15
4062178684969	14285551001	75/162	0,14	1	16,51
4062178684976	14285561001	90/162	0,14	1	16,51
4062178684983	14285571001	110/162	0,14	1	16,51
4007360360276	12883741001**	125/182	0,15	1	14,74

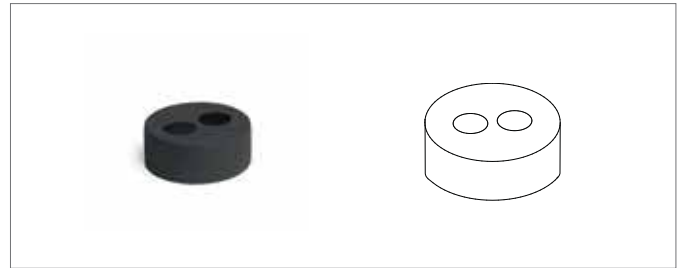
\* In fase di ordine si raccomanda di specificare sempre il diametro del tubo.

\*\* Produzione su richiesta



### Tappo di chiusura \*

Tappo di chiusura necessario per coprire le estremità del tubo e l'isolante nei luoghi asciutti.  
Materiale: PE-LD.



Codice a barre EAN	Articolo	Descrizione	Peso kg/pz	Confezione pz	Prezzo €/pz
<b>DUO</b>					
4062178684914	14285471001	25 + 25/111	0,11	1	13,00
4062178685010	14285621001	32 + 32/111	0,12	1	13,50
4062178685034	14285651001	40 + 40/126	0,14	1	15,00
4062178685058	14285671001	50 + 50/162	0,14	1	17,50
4062178684907	14285461001	63 + 63/182	0,15	1	20,64

\* In fase di ordine si raccomanda di specificare sempre il diametro del tubo.

### RAUTHERMEX - Tappi terminali in gomma

Idoneo per proteggere tubo ed isolante dagli agenti atmosferici.  
Materiale: EPDM



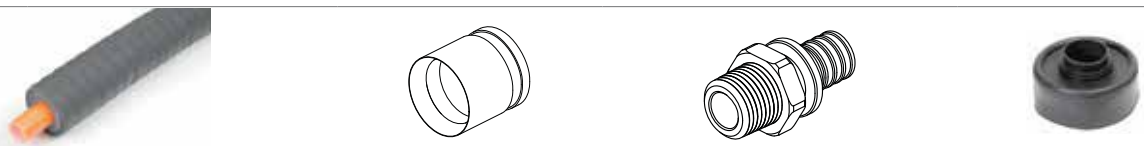
Codice a barre EAN	Articolo	Descrizione	Peso kg/pz	Confezione sacchetto pz	Prezzo €/pz
<b>UNO</b>					
4007360512484	12163971001	25-40 / 91	0,10	1	22,99
4007360512491	12163981001	32-50 / 111	0,12	1	25,78
4007360537432	12181791001	40-63 / 126	0,12	1	30,07
4007360443207	13200211001	50-63/142-150	0,30	1	23,69
4007360537449	12181851001	75-110 / 162-175	0,16	1	34,14
4007360537456	12181861001	90-125 / 175-182	0,21	1	44,50
4007360537463	13200411001	110 / 190-202	0,30	1	25,78
4007360537463	12181871001	140 / 202	0,22	1	47,23
4007360537470	12181881001	160 / 250	0,25	1	48,63
<b>DUO</b>					
4007360512507	12163991001	20-32 / 111	0,12	1	24,38
4007360537487	12181891001	32-40 / 126	0,11	1	25,78
4007360426965	13200071001	25-40 / 142-150	0,30	1	33,44
4007360537494	12181911001	50 / 162	0,14	1	32,60
4007360537708	12181921001	50-63 / 182	0,18	1	37,62
4007360443245	13200611001	63-75 / 202-210	0,30	1	35,53



## 7.2 Programma RAUVITHERM per riscaldamento, SDR 11

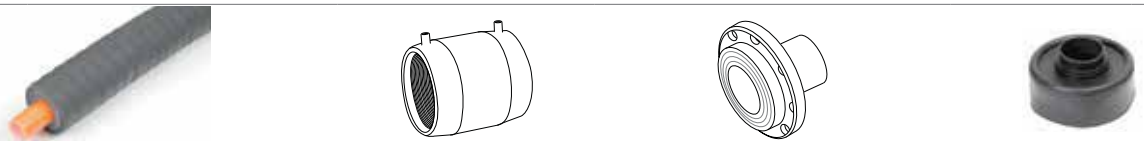
### 7.2.1 Combinazione dei componenti con diverse tecniche di collegamento

#### Tubazione UNO - Combinazioni per terminali con manicotto autobloccante




Tubo				Boccole		Raccordi			Tappo di chiusura	
Articolo	Diam. tubo (mm)	Diam. est. (mm)	Listino (€/m)	Articolo	Listino (€/pz)	Articolo	Filetto	Listino (€/pz)	Articolo	Listino (€/pz)
11320531001	25	120	38,59	11395721001	2,62	11691041001	1"	13,14	13200121001	24,05
11320631001	32	120	45,43	11394921001	5,03	11691091001	1"	14,81	13200121001	24,05
11320731001	40	120	48,21	11386831001	11,85	11691111001	1 1/4"	26,61	13200121001	24,05
11320831001	50	150	69,57	11386931001	14,01	11691431001	1 1/2"	42,87	13200211001	23,69
11320931001	63	150	82,48	11387031001	23,31	11691411001	2"	72,40	13200211001	23,69
11321031001	75	175	103,12	12676711002	56,39	12675811002	2 1/2"	218,90	12181851001	34,14
11321131001	90	175	115,99	12676811002	68,15	12675911001	3"	270,60	12181861001	44,50
11321231001	110	190	132,30	12676911001	91,58	12676011001	4"	375,30	13200411001	25,78
11321331001	125	210	167,29	12352291002	140,70	12352391001	5"	594,10	13200511001	26,47

#### Tubazione UNO - Combinazioni per terminali flangiati FUSAPEX



Tubo				Manicotto		Terminale flangiato			Tappo di chiusura	
Articolo	Diam. tubo (mm)	Diam. est. (mm)	Listino (€/m)	Articolo	Listino (€/pz)	Articolo	Dimensione	Listino (€/pz)	Articolo	Listino (€/pz)
11321031001	75	175	103,12	14847031001	117,90	12031281001	75/65	319,00	12181851001	34,14
11321131001	90	175	115,99	14847041001	157,00	12299981001	90/80	333,60	12181861001	44,50
11321231001	110	190	132,30	14847051001	165,10	12299991001	110/100	345,60	13200411001	25,78
11321331001	125	210	167,29	14847061001	176,90	12887131001	125/100	357,80	13200511001	26,47

#### Tubazione DUO - Combinazioni per terminali con manicotto autobloccante



Tubo				Boccole		Raccordi			Tappo di chiusura	
Articolo	Diam. tubo (mm)	Diam. est. (mm)	Listino (€/m)	Articolo	Listino (€/pz)	Articolo	Filetto	Listino (€/pz)	Articolo	Listino (€/pz)
11320031001	25+25	150	65,71	11395721001	2,62	11691041001	1"	13,14	13200071001	33,44
11320131001	32+32	150	70,86	11394921001	5,03	11691091001	1"	14,81	13200071001	33,44
11320231001	40+40	150	85,06	11386831001	11,85	11691111001	1 1/4"	26,61	13200071001	33,44
11320331001	50+50	175	121,50	11386931001	14,01	11691431001	1 1/2"	42,87	13200711001	34,83
11320431001	63+63	210	169,70	11387031001	23,31	11691411001	2"	72,40	13200611001	35,53

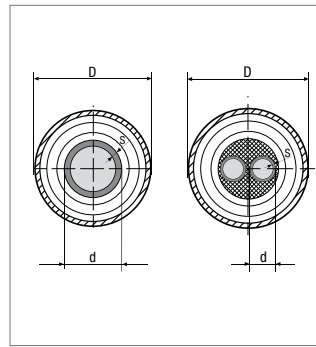
## 7.2.2 Tubazioni

### Tubazione con mantello esterno nero scuro per riscaldamento

Adatta fino a una temperatura massima di 95° ca. (con modalità di funzionamento variabile) e 6 bar, è composta da:

- tubo interno in polietilene reticolato (PE-Xa) secondo la norma DIN 16892/93 e DIN EN 15632 con una barriera contro la diffusione dell'ossigeno (EVOH) secondo la norma DIN 4726
- isolamento di strati PE reticolato e per la tubazione DUO è previsto un isolamento centrale aggiuntivo realizzato con una schiumatura
- mantello esterno nero in polietilene (PE-LLD).

Fornito in rotoli.



Per la tubazione diametro 125 (art.132133-001) i tempi di consegna sono su richiesta.

Codice a barre EAN	Articolo	Tipo	d	s	D	Peso kg/m	max. lunghezza rotolo m*	Valori U (W/mK)	Prezzo €/m
<b>UNO</b>									
4007360399061	11320531001	25/120	25	2,3	113	0,98	160	0,16	38,59
4007360399047	11320631001	32/120	32	2,9	114	1,07	160	0,19	45,43
4007360399054	11320731001	40/120	40	3,7	116	1,22	160	0,22	48,21
4007360399009	11320831001	50/150	50	4,6	144	1,75	130	0,23	69,57
4007360399016	11320931001	63/150	63	5,8	145	2,08	130	0,28	82,48
4007360398965	11321031001	75/175	75	6,8	170	2,99	70	0,28	103,12
4007360398989	11321131001	90/175	90	8,2	175	3,64	70	0,34	115,99
4007360398958	11321231001	110/190	110	10,0	187	4,60	60	0,41	132,30
4007360398985	11321331001	125/210	125	11,4	209	6,16	55	0,42	167,29
<b>DUO</b>									
4007360399030	11320031001	25+25/150	25	2,3	144	1,66	130	0,25	65,71
4007360399023	11320131001	32+32/150	32	2,9	146	1,87	130	0,26	70,86
4007360398996	11320231001	40+40/150	40	3,7	148	2,24	130	0,32	85,06
4007360398972	11320331001	50+50/175	50	4,6	177	3,31	70	0,34	121,50
4007360399078	11320431001	63+63/210	63	5,8	208	4,77	55	0,38	169,70

Per diametri  $\geq 110$  il tubo interno in prossimità del manicotto scorrevole deve essere lubrificato.

\* Lunghezze superiori dei rotoli saranno valutate su richiesta.

### 7.2.3 Manicotti di isolamento per tubazioni RAUVITHERM

Le combinazioni riportate possono essere effettuate con le seguenti gamme di tubi:

- RAUVITHERM UNO, SDR 11
- RAUVITHERM DUO, SDR 11

#### Set manicotti a T per diramazioni



Set manicotto a T



Schiuma PU

Diametro Esterno tubo	Set manicotto a T			Schiuma PU		
	Articolo	Tipo	Listino (€/pz)	Articolo	Misura	Listino (€/pz)
120	<b>13300241001</b>	Piccolo	395,70	<b>14502071001</b>	7	48,76
150	<b>13300241001</b>	Piccolo	395,70			
175	<b>13300251001</b>	Grande	429,40	<b>14502911001</b>	9.1	78,65
190						
210						

#### Set manicotti a I per diramazioni



Set manicotto a I



Schiuma PU

Diametro Esterno tubo	Set manicotto a I			Schiuma PU		
	Articolo	Tipo	Listino (€/pz)	Articolo	Misura	Listino (€/pz)
120	<b>13300681001</b>	Piccolo	229,70	<b>14502051001</b>	5	46,06
150	<b>13300681001</b>	Piccolo	229,70			
175	<b>13300691001</b>	Grande	271,90	<b>14502081001</b>	8	56,69
190						
210						

#### Set manicotti a L per diramazioni



Set manicotto a L



Schiuma PU

Diametro Esterno tubo	Set manicotto a Lv			Schiuma PU		
	Articolo	Tipo	Listino (€/pz)	Articolo	Misura	Listino (€/pz)
120	<b>13300261001</b>	Piccolo	229,70	<b>14502081001</b>	6.2	56,69
150	<b>13300261001</b>	Piccolo	229,70			
175	<b>13300271001</b>	Grande	293,50	<b>14502811001</b>	8.1	70,86
190						
210						

### RAUVITHERM - Set di manicotti a T per diramazioni

Set completo composto da:

- manicotti stampati in PE
- guaine termorestringenti
- tappi di sfiato
- viti polimeriche rinforzate con fibre
- istruzioni di montaggio
- nastro di tenuta

Per l'adeguamento del manicotto al diametro esterno del tubo il manicotto può essere tagliato alle estremità in corrispondenza delle marcature. Per l'isolamento deve essere utilizzata la schiuma per RAUVITHERM.



Manicotto a T

Codice a barre EAN	Articolo	Manicotto a T	Diametro tubo di rivestimento			L mm	H mm	Peso kg/pz	Prezzo €/pz
			1	2	3				
4059757238545	13300241001	piccolo	90-160	90-160	90-160	650	490	2,74	395,70
4059757238552	13300251001	grande	90-225	90-225	90-225	790	644	5,60	429,40

### RAUVITHERM - Set di manicotti a I per collegamenti

Set completo composto da:

- manicotti stampati in PE
- guaine termorestringenti
- tappi di sfiato
- istruzioni di montaggio

Per l'adeguamento del manicotto al diametro esterno del tubo il manicotto può essere tagliato alle estremità in corrispondenza delle marcature. Per l'isolamento deve essere utilizzata la schiuma per RAUVITHERM.



Manicotto a I

Codice a barre EAN	Articolo	Manicotto a I	Diametro tubo di rivestimento		L mm	Peso kg/pz	Prezzo €/pz
			1	2			
4007360440428	13300681001	piccolo	90-160	90-160	650	2,80	229,70
4007360405588	13300691001	grande	90-225	90-225	670	3,80	271,90

### RAUVITHERM - Set di manicotti a L per collegamenti

Set completo composto da:

- manicotti stampati in PE
- guaine termorestringenti
- tappi di sfiato
- viti polimeriche rinforzate con fibre
- istruzioni di montaggio
- nastro di tenuta

Per l'adeguamento del manicotto al diametro esterno del tubo il manicotto può essere tagliato alle estremità in corrispondenza delle marcature. Per l'isolamento deve essere utilizzata la schiuma per RAUVITHERM.

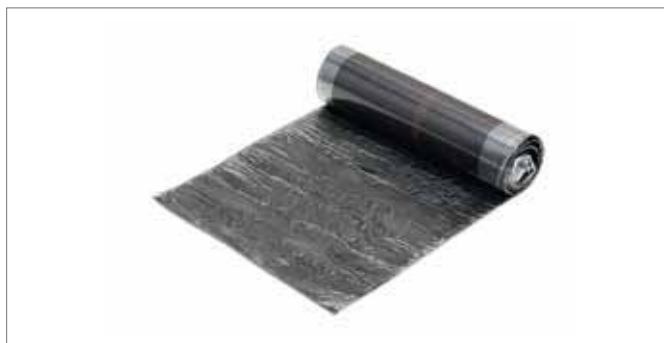


Manicotto a L

Codice a barre EAN	Articolo	Manicotto a L	Diametro tubo di rivestimento		L mm	Peso kg/pz	Prezzo €/pz
			1	2			
4059757238569	13300261001	piccolo	90-160	120-150	502	2,50	229,70
4059757238576	13300271001	grande	90-225	120-225	590	6,00	293,50

### RAUVITHERM - Manicotto restringente

per la riparazione dei tubi RAUVITHERM e dei manicotti a T, I e L  
Larghezza 300 mm  
Lunghezza 970 mm



Codice a barre EAN	Articolo	Confezione pz	Peso kg/pz	Prezzo €/pz
4007360406981	13533531001	1	0,70	148,10

### RAUVITHERM - Guaina termorestringente sostitutiva

Applicazione:  
utilizzo con i manicotti a T, I, L  
come guarnizione tra pozzetto di distribuzione e tubo  
Gli articoli vengono forniti in metri  
1 pezzo da 0,33 m o 0,4 m.



Codice a barre EAN	Articolo	Descrizione	Lunghezza mm	Peso kg/pz	Confezione m	Prezzo €/pz
4007360444280	12979911033	per manicotto piccolo	330	0,10	0,33	104,10
4007360444297	12979921040	per manicotto grande	400	0,10	0,40	145,60

### REHAU - Schiuma PU

per l'isolamento di set di manicotti RAUVITHERM e RAUTHERMEX

Composto da:

- flacone schiuma per il componente A
- flacone schiuma per il componente B
- dosatore
- istruzione di utilizzo

Indicazione: tenere conto sia delle istruzioni per l'utilizzo che delle istruzioni per la sicurezza.



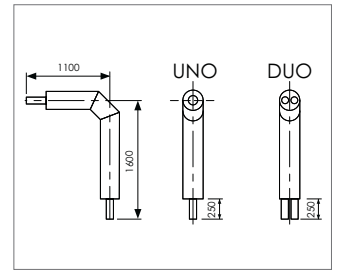
Codice a barre EAN	Articolo	per manicotto Art.	Misura	Peso kg/pz	Prezzo €/pz
4064299296298	14502071001	RAUVITHERM - Manicotto a T piccolo art. 13300251001	7	1,43	48,76
4064299296830	14502911001	RAUVITHERM - Manicotto a T grande art. 13300241001	9,1	2,42	78,65
4064299296267	14502051001	RAUVITHERM - Manicotto a I piccolo art. 13300681001	5	0,82	46,06
4064299296816	14502081001	RAUVITHERM - Manicotto a I grande art. 13300691001	8	1,81	56,69
4064299296274	14502061001	RAUVITHERM - Manicotto a L piccolo art. 13300261001	6,2	1,28	47,38
4064299296823	14502811001	RAUVITHERM - Manicotto a L grande art. 13300271001	8,1	1,98	70,86

## 7.2.4 Ingresso agli edifici RAUVITHERM

### REHAU - Curva preformata per ingresso agli edifici per il trasporto di acqua calda

Adatta fino a una temperatura massima di 95°C (con modalità di funzionamento variabile) e 6 bar, è composta da:

- tubo interno preformato in polietilene reticolato (PE-Xa) secondo la norma DIN 16892/93 e DIN EN 15632 con barriera anti-ossigeno secondo DIN 4726.
- isolamento in schiuma di poliuretano, priva di CFC (clorofluorocarburi), con l'utilizzo di poliuretano come reagente
- mantello esterno protettivo in PE-HD nero
- curva realizzata con saldatura testa a testa con termoplastra.



Dimensioni: 1.100 x 1.600 mm (vedi figura)  
Estremità delle tubazioni non preisolate: 250 mm.

Codice a barre EAN	Articolo	Tipo	Tubo interno d	s	Tubo esterno D	Peso kg/pz	Prezzo €/pz
<b>UNO</b>							
4007360098926	12400041001*	25/91	25	2,3	90	2,85	383,70
4007360098988	12400641001	32/91	32	2,9	90	3,07	340,40
4007360098995	12400741001	40/91	40	3,7	110	3,47	383,70
4007360099008	12400841001	50/111	50	4,6	110	4,92	440,30
4007360099015	12400941001	63/126	63	5,8	125	6,50	542,50
4007360098971	12400541001	75/162	75	6,8	160	8,47	638,70
4007360099039	12401141001	90/162	90	8,2	160	11,40	779,30
4007360099046	12401241001	110/162	110	10,0	160	14,23	929,80
4007360275884	12228271001*	125/182	125	11,4	180	16,03	1.089,70
<b>DUO</b>							
4007360099114	12401941001	25+25/111	2 x 25	2,3	110	4,71	510,00
4007360099145	12402241001	32+32/111	2 x 32	2,9	110	4,67	564,20
4007360099152	12402341001	40+40/126	2 x 40	3,7	125	7,42	636,20
4007360099169	12402441001	50+50/162	2 x 50	4,6	160	9,90	798,70
4007360251512	12437881001	63+63/182	2 x 63	5,8	180	13,20	989,90

\* Produzione su richiesta

### Ingresso agli edifici contro l'acqua in pressione (con una superficie ruvida)

Composto da manicotto a parete in PVC e guaina termorestringente. Tenuta fino a 2 m di colonna d'acqua. Per il montaggio diretto con malta o calcestruzzo.



Codice a barre EAN	Articolo	Descrizione	Diametro del manicotto mm	per dimensioni		Peso kg/pz	Confezione pz	Prezzo €/pz
				RVT UNO	RVT UNO			
4007360476717	13208001001*	Manicotto 120	160	25, 32, 40	-	2,57	1	su richiesta
4007360494438	13208011001	Manicotto 150,175,190	225	50, 63, 75, 90	25, 32, 40, 50	4,70	1	su richiesta
4007360494421	13208021001*	Manicotto 210	280	110, 125	63	6,72	1	su richiesta

\* Produzione su richiesta

### Ingresso agli edifici contro l'acqua in pressione (guarnizione con catena a maglia)

Composto da manicotto a I, guaina termorestringente e guarnizione con catena a maglia. Tenuta fino a 5 m di colonna d'acqua. Per l'installazione in foro di carotaggio o tubo di rivestimento. In caso di applicazione in foratura, il cemento deve essere sigillato con resina epossidica REHAU.



Codice a barre EAN	Articolo	Descrizione	per dimensioni	per dimensioni		Peso kg/pz	Confezione pz	Prezzo €/pz
				RVT UNO	RVT DUO			
4061264920608	11072421001	fino a diametro esterno tubo 150	foro 200 mm	25, 32, 40, 50, 63	25, 32, 40	3,0	1	su richiesta
4061264920615	11072431001	fino a diametro esterno tubo 210	foro 300 mm	75, 90, 110, 125	50, 63	4,2	1	su richiesta

### Ingresso agli edifici contro l'acqua in pressione (inclusa flangia ermetica compatta)

Composto da manicotto a I, guaina termorestringente e flangia ermetica compatta. Tenuta fino a 2 m di colonna d'acqua. Per l'installazione in foro centrale o tubo di rivestimento.

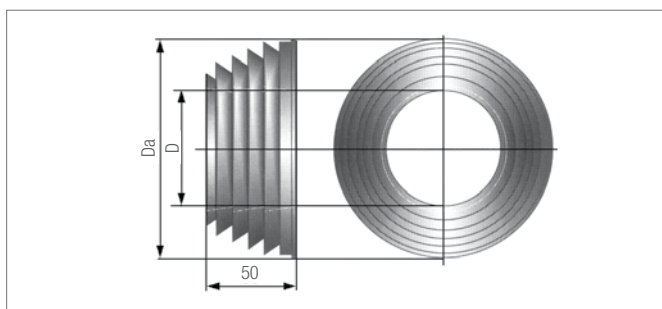


Codice a barre EAN	Articolo	Descrizione	per dimensioni		Peso kg/pz	Confezione pz	Prezzo €/pz
			RVT UNO	RVT DUO			
4007360618629	13708011001	Manicotto d 150-190 m, foro 300 mm	50, 63, 75, 90	25, 32, 40, 50	7,95	1	su richiesta
4007360618636	13708031001*	Manicotto d 210 m, foro 350 mm	110, 125	63	11,32	1	su richiesta

\* Produzione su richiesta

### Anello di tenuta per muri

Idoneo per l'attraversamento di muri, garantisce una tenuta fino a 20 kPa con calcestruzzo. Realizzato in caucciù naturale profilato. In caso di utilizzo con RAUVITHERM e RAUVITHERM mettere del nastro sigillato tra tubo e guarnizione



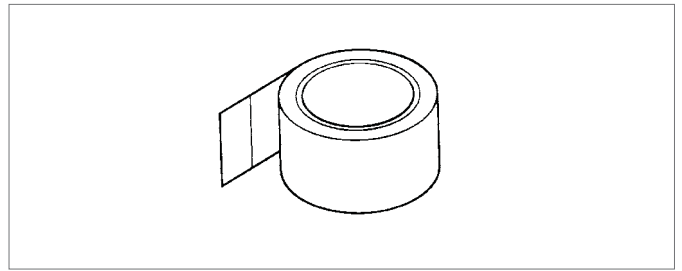
Codice a barre EAN	Articolo	D mm	Da mm	per tubi		Peso kg/pz	Prezzo €/pz
				RVT UNO	RVT DUO		
4007360099411	12403731001	111	153	25, 32*		0,30	30,58
4007360099435	12403831001	126	168	40*		0,34	34,86
4007360099459	12403931001	142	183	50, 63*	25, 32, 40*	0,34	38,11
4007360099473	12404031001	162	203	75*		0,40	43,70
4007360244415	12391011001	182	223	90*, 110*	50*	0,80	47,95
4007360409609	13532781001	202	234	125*	63*	0,48	54,06

\* Isolamento Plus

A supporto dell'anello di tenuta per muri si raccomanda di ordinare il nastro sigillante art. 13532771001.

### RAUVITHERM - Nastro sigillante

Adatto per sigillare la guarnizione anulare da parete e il tubo RAUVITHERM.  
Realizzato in caucciù butilico.



Codice a barre EAN	Articolo	Lunghezza m	Larghezza mm	Peso kg/pz	Prezzo €/pz
4007360410728	13532771001	2	40	0,13	9,28

### RAUVITHERM - Tappi terminali in gomma

Idoneo per proteggere tubo ed isolante dagli agenti atmosferici.  
Materiale: EPDM



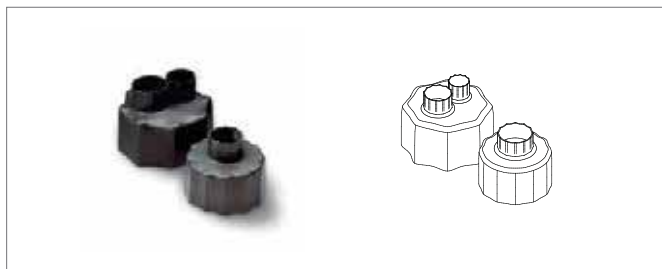
Codice a barre EAN	Articolo	Tubo	Peso kg/pz	Confezione sacchetto pz	Prezzo €/pz
<b>UNO</b>					
4007360426972	13200121001	25, 32, 40	0,30	1	24,05
4007360443207	13200211001	50, 63	0,30	1	23,69
4007360537449	12181851001	75	0,30	1	34,14
4007360537456	12181861001	90	0,30	1	44,50
4007360443269	13200411001	110	0,30	1	25,78
4007360443238	13200511001	125	0,30	1	26,47
<b>DUO</b>					
4007360426965	13200071001	25, 32, 40	0,30	1	33,44
4007360443252	13200711001	50	0,30	1	34,83
4007360443245	13200611001	63	0,30	1	35,53



### Tappo di chiusura termorestringibile \*

idoneo per proteggere tubo ed isolante dagli agenti atmosferici.  
Costituito da materiali termorestringenti in poliolefine rivestito con colla.

Da applicare con strato di colla a caldo.



Codice a barre EAN	Articolo	Descrizione	Peso kg/pz	Confezione pz	Prezzo €/pz
<b>UNO</b>					
4007360485269	12099611001	UNO 25-50 / 76-126	0,10	1	55,04
4007360484620	12099621001	UNO 50-75 / 126-150	0,12	1	68,98
4007360484637	12099631001	UNO 75-140 / 162-210	0,14	1	90,20
<b>DUO</b>					
4007360484651	12099661001	DUO 20-50 / 111-150	0,12	1	162,30
4007360484668	12099671001	DUO 50 / 162-202	0,14	1	162,30
4007360484675	12099681001	DUO 63-75 / 182-210	0,13	1	206,80

\* In fase di ordine si raccomanda di specificare sempre il diametro del tubo.

### 7.3 Accessori speciali

#### Pozzetto di distribuzione

Pozzetto multifunzionale di distribuzione per riscaldamento e teleriscaldamento per tutti i collegamenti dalla dimensione d20 alla d110.

Il pozzetto è indicato per la copertura e la protezione dei collegamenti delle tubazioni REHAU, delle valvole e delle deviazioni.

Sono incluse viti di collegamento in acciaio inox per il collegamento impermeabile e resistente del coperchio e della base del pozzetto.

#### Avvertenza

Se necessario verificare lo spazio utile per la realizzazione della tecnica di collegamento.



Codice a barre EAN	Articolo	Diametro mm	Misure mm Lunghezza - Larghezza - Altezza	Peso kg/pz	Prezzo €/pz
4007360489458	12085581001	800	1520 x 1520 x 415	50	1.129,40

#### Termorestringibili per il collegamento al pozzetto

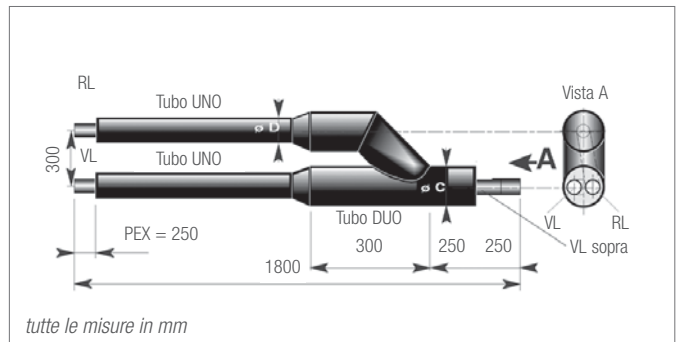
Codice a barre EAN	Articolo	Descrizione	Peso kg/pz	Prezzo €/pz
4007360444280	12979911033	Termorestringibile (330 mm)	0,10	104,10

#### REHAU - Tubazione a tre vie ad Y SDR 11

Il tubo interno è adatto fino a una temperatura di 95° ca. (con modalità di funzionamento variabile) e 6 bar. La lunghezza delle estremità delle tubazioni non preisolate è ca. 250 mm.

È costituito da polietilene reticolato (PE-Xa) secondo la norma DIN 16892/93 e DIN EN 15632 con una barriera contro la diffusione dell'ossigeno (EVOH) secondo la norma DIN 4726, schiuma poliuretanicca senza CFC e un mantello nero in PE-HD.

La raccorderia deve essere ordinata separatamente.



Codice a barre EAN	Articolo	2 x UNO mm	D mm	DUO mm	C mm	Peso kg/pz	Prezzo €/pz
4007360099305	12403141001 *	25/91	91	25+25/111	111	2,00	su richiesta
4007360099381	12403541001	32/91	91	32+32/111	111	5,40	su richiesta
4007360099404	12403641001	40/91	91	40+40/126	126	5,80	su richiesta
4007360099428	12403741001	50/111	111	50+50/162	162	7,00	su richiesta
4007360244422	12394231001	63/126	126	63+63/182	182	11,00	su richiesta
4007360559007	13149441001 *	75/162	162	75+75/202	182	14,00	su richiesta

\* produzione su richiesta

### REHAU - Nastro segna-percorso

Per segnare il passaggio dei tubi RAUVITHERM e RAUTHERMEX. Utilizzare ad un'altezza di circa 40 cm al di sopra dei tubi il nastro con la dicitura "Achtung Fernwärmeleitung" (Attenzione: tubazione per riscaldamento).

Colore: giallo.



Codice a barre EAN	Articolo	Lunghezza m	Larghezza mm	Peso g/m	Prezzo €/pz
4007360409586	13020681001	250	40	1,5	25,00

### Valvola di chiusura a sfera, SDR 11

Chiusura con valvola a sfera, preisolata, mantello esterno nero in PE-HD, con attacco esagonale per allungamento del mandrino, chiave esagonale, inclusi raccordi intermedi e manicotti autobloccanti per il collegamento dei tubi RAUTHERMEX e RAUVITHERM SDR 11.

Materiale:

Corpo valvola: acciaio St 37

Isolamento: schiuma in PU

Sfera: ottone cromato

Nota: sono inoltre necessari i set di manicotti a I per collegamenti

In caso della valvola di chiusura per tubi DUO i collegamenti sono sfalsati.



Codice a barre EAN	Articolo	Descrizione	Peso kg/pz	Contenuto cartone pz	Confezione pz	Prezzo €/pz
<b>UNO</b>						
4007360425739	13532851001	Valvola di chiusura per tubi 25 UNO	6,25	1	1	su richiesta
4007360402686	13529261001	Valvola di chiusura per tubi 32 UNO	8,00	1	1	su richiesta
4007360402693	13529271001	Valvola di chiusura per tubi 40 UNO	9,30	1	1	su richiesta
4007360427023	13529371001	Valvola di chiusura per tubi 50 UNO	11,20	1	1	su richiesta
4007360402709	13529281001	Valvola di chiusura per tubi 63 UNO	13,00	1	1	su richiesta
4007360402655	13529191001	Valvola di chiusura per tubi 75 UNO	17,30	1	1	su richiesta
4007360402679	13529241001	Valvola di chiusura per tubi 90 UNO	21,50	1	1	su richiesta
4007360402723	13529751001	Valvola di chiusura per tubi 110 UNO	33,00	1	1	su richiesta
4007360402662	13529231001	Valvola di chiusura per tubi 125 UNO	46,00	1	1	su richiesta
<b>DUO</b>						
4007360443221	13532951001	Valvola di chiusura per tubi 25 DUO	14,00	1	1	su richiesta
4007360443276	13533051001	Valvola di chiusura per tubi 32 DUO	15,00	1	1	su richiesta
4007360443283	13533151001	Valvola di chiusura per tubi 40 DUO	17,00	1	1	su richiesta
4007360443290	13533251001	Valvola di chiusura per tubi 50 DUO	21,00	1	1	su richiesta
4007360433260	13533351001	Valvola di chiusura per tubi 63 DUO	24,00	1	1	su richiesta
4007360713331	13576001001	Valvola di chiusura per tubi 75 DUO	59,12	1	1	su richiesta

Produzione su richiesta

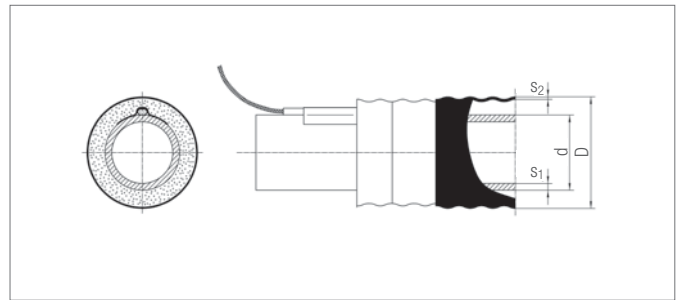
## 7.4 Programma RAUTHERMEX per impiego con acqua fredda, SDR 11

### RAUTHERMEX cool, SDR 11 \*

Adatto ad una temperatura massima di 40°C (con modalità di funzionamento variabile), costituito da:

- Tubazione interna in PE100 con nastro integrato riscaldante anti-gelo per impiego con acqua fredda (in grassetto)
- Temperatura di accensione 5°C
- Potenza erogata massima 18 W/m, lunghezza massima 102 m a 16A
- Nastro riscaldante antigelo con canale riscaldante
- Rivestimento prodotto in maniera continua senza CFC, schiuma di poliuretano flessibile
- Mantello esterno nero ondulato in polietilene (PE-LLD)
- Consegna in rotoli

\* Per i diametri da 76 a 142 mm, il tubo è caratterizzato da un profilo maggiormente ondulato che assicura un miglioramento della flessibilità (vedasi valore raggio di curvatura).



### Tubazione UNO, con nastro riscaldante antigelo

Codice a barre EAN	Articolo	Tipo	d	s <sub>1</sub>	D	s <sub>2</sub>	Raggio minimo di curvatura	Peso kg/m	Lunghezza max dei rotoli (m)		Prezzo €/m
									2,8 x 0,8	2,8 x 1,2	
4007360307141	<b>1</b> 286741 <b>1</b> 001	25/76	25	2,3	78	2	0,50	0,90	700	1000	78,65
4007360307158	<b>1</b> 286751 <b>1</b> 001	32/76	32	2,9	78	2	0,50	1,00	700	1000	81,17
4007360307165	<b>1</b> 286761 <b>1</b> 001	40/91	40	3,7	93	2,2	0,55	1,39	450	700	88,95
4007360307172	<b>1</b> 286771 <b>1</b> 001	50/91	50	4,6	93	2,2	0,55	1,54	450	700	94,10
4007360307189	<b>1</b> 286781 <b>1</b> 001	63/126	63	5,8	128	2,7	0,65	2,60	192	350	134,80
4007360307196	<b>1</b> 286791 <b>1</b> 001	75/126	75	6,8	128	2,7	0,65	2,75	192	350	140,70
4007360307202	<b>1</b> 286801 <b>1</b> 001	90/162	90	8,2	163	3,2	1,00	4,56	92	144	175,60
4007360307219	<b>1</b> 286811 <b>1</b> 001	110/162	110	10,0	163	3,2	1,00	5,69	92	144	191,30

\* Produzione su richiesta

### Accessori

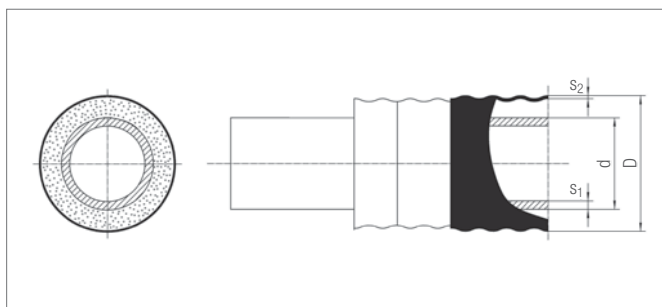
Codice a barre EAN	Articolo	Descrizione	Peso kg/pz	Prezzo €/pz
4007360362539	<b>1</b> 287651 <b>1</b> 001	Collegamento cavo elettrico/nastro riscaldante	0,05	46,96
4007360362546	<b>1</b> 287661 <b>1</b> 001	Collegamento nastro riscaldante/nastro riscaldante	0,05	62,38
4007360362522	<b>1</b> 287671 <b>1</b> 001	Sigillatura terminale nastro riscaldante	0,05	34,79
4007360362553	<b>1</b> 287681 <b>1</b> 001	Nastro riscaldante collegamento a T	0,05	169,67
4007360362577	<b>1</b> 287691 <b>1</b> 001	Kit di tenuta per sensore di temperatura 76-91	0,33	51,28
4007360362584	<b>1</b> 287701 <b>1</b> 001	Kit di tenuta per sensore di temperatura 111-126	0,44	54,50
4007360369262	<b>1</b> 350352 <b>1</b> 001	Kit di tenuta per sensore di temperatura 142-182	0,55	73,46
4007360362560	<b>1</b> 287711 <b>1</b> 001	Termostato UTR 15 con incluso cavo del sensore (3 m)	0,25	519,60
4007360369255	<b>1</b> 350353 <b>1</b> 001	Sensore di temperatura singolo per termostato UTR 15	0,03	121,50

### RAUTHERMEX cool, SDR 11 \*

Adatto ad una temperatura massima di 40°C (con modalità di funzionamento variabile), costituito da:

- Tubazione interna in PE100 **senza nastro integrato riscaldante antigelo per impiego con acqua fredda (in grassetto)**
- Rivestimento prodotto in maniera continua senza CFC, schiuma di poliuretano flessibile
- Mantello esterno nero ondulato in polietilene (PE-LLD)
- Consegna in rotoli

\* Per i diametri da 76 a 142 mm, il tubo è caratterizzato da un profilo maggiormente ondulato che assicura un miglioramento della flessibilità (vedasi valore raggio di curvatura).



### Tubazione UNO, senza nastro riscaldante antigelo

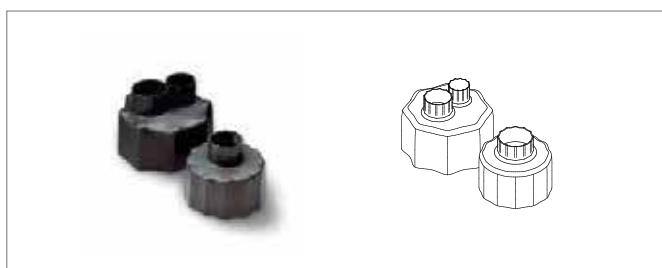
Codice a barre EAN	Articolo	Tipo	d	s1	D	s2	Raggio minimo di curvatura	Peso kg/m	Lunghezza max dei rotoli (m)		Prezzo €/m
									2,8 x 0,8	2,8 x 1,2	
4007360307226	12868211001	25/76	25	2,3	78	2	0,50	0,90	700	1000	41,42
4007360307233	12868311001	32/76	32	2,9	78	2	0,50	1,00	700	1000	43,37
4007360307240	12868411001	40/91	40	3,7	93	2,2	0,55	1,39	450	700	49,41
4007360307257	12868511001	50/91	50	4,6	93	2,2	0,55	1,54	450	700	56,52
4007360307264	12868611001	63/126	63	5,8	128	2,7	0,65	2,60	192	350	78,65
4007360307271	12868711001	75/126	75	6,8	128	2,7	0,65	2,75	192	350	85,08
4007360307288	12868811001	90/162	90	8,2	163	3,2	1,00	4,56	92	144	119,90
4007360307295	12868911001	110/162	110	10,0	163	3,2	1,00	5,69	92	144	161,10

\* Produzione su richiesta

### Tappo di chiusura termorestringibile \*

idoneo per proteggere tubo ed isolante dagli agenti atmosferici. Costituito da materiali termorestringenti in poliolefine rivestito con colla.

Da applicare con strato di colla a caldo.



Codice a barre EAN	Articolo	Descrizione	Peso kg/pz	Confezione pz	Prezzo €/pz
<b>UNO</b>					
4007360485269	12099611001	UNO 25-50 / 76-126	0,10	1	55,04
4007360484620	12099621001	UNO 50-75 / 126-150	0,12	1	68,98
4007360484637	12099631001	UNO 75-140 / 162-210	0,14	1	90,20

\* In fase di ordine si raccomanda di specificare sempre il diametro del tubo.

### Tappo di chiusura \*

Tappo di chiusura necessario per coprire le estremità del tubo e l'isolante nei luoghi asciutti.

Materiale: PE-LD.



Codice a barre EAN	Articolo	Descrizione	Peso kg/pz	Confezione pz	Prezzo €/pz
<b>UNO</b>					
4007360101923	12425341001	20/76	0,10	1	11,00
4007360101947	12425541001**	25/76	0,10	1	8,90
4007360101954	12425641001**	32/76	0,10	1	10,20
4062178684938	14285511001	40/91	0,11	1	11,79
4062178684952	14285541001	63/126	0,12	1	14,15
4062178684976	14285561001	90/162	0,14	1	16,51
4062178684983	14285571001	110/162	0,14	1	16,51

\* In fase di ordine si raccomanda di specificare sempre il diametro del tubo.

\*\* Produzione su richiesta

## 7.5 Programma RAUTHERMEX STRONG per teleriscaldamento, SDR 7,4

### RAUTHERMEX strong

(tubazione interna grigio chiaro)

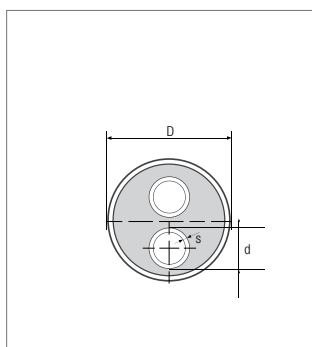
Adatto fino ad una temperatura massima di 95°ca. (con modalità di funzionamento variabile) e 10 bar, composto da:

- tubo interno in polietilene reticolato (PE-Xa) secondo la norma DIN 16892/93 e DIN EN 15632 con barriera grigia contro la diffusione dell'ossigeno (EVOH) secondo la norma DIN 4726
- isolamento esterno in schiuma poliuretanicca flessibile senza CFC
- mantello esterno di colore grigio, estruso senza giunzione in polietilene (PE-LLD).

Fornitura in rotoli.

**Produzione su richiesta, ordine minimo 500 m.**

\* Per i diametri da 76 a 142 mm, il tubo è caratterizzato da un profilo maggiormente ondulato che assicura un miglioramento della flessibilità (vedasi valore raggio di curvatura).



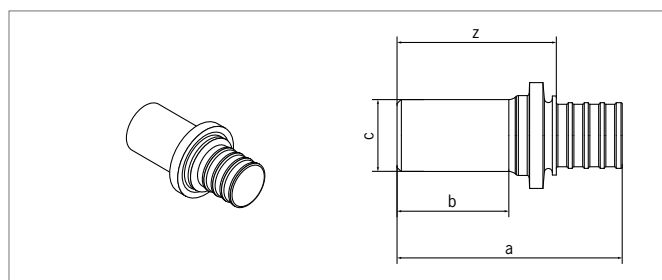
Codice a barre EAN	Articolo	Tipo	Dimensioni mm			Raggio minimo di curvatura*	Volume tubo interno l/m	Peso kg/m	Lungh. max dei rotoli (m) 2,8 x 1,2	Valore U W/m-K	Prezzo €/m
			d	s	D						
4007360587796	14501021001	DUO 25 + 25/111	25	3,5	113	0,60	2 x 0,254	2,85	450	0,1386	85,06
4007360587734	14500941001	DUO 25 + 25/126	25	3,5	128	0,65	2 x 0,254	2,50	350	0,1206	87,58
4007360587802	14501031001	DUO 32 + 32/111	32	4,4	113	0,60	2 x 0,223	3,11	450	0,1819	108,30
4007360587833	14501071001	DUO 32 + 32/126	32	4,4	128	0,65	2 x 0,223	3,50	350	0,1555	110,80
4007360587741	14500951001	DUO 32 + 32/142**	32	4,4	143	0,70	2 x 0,223	3,50	250	0,1362	114,70
4007360587819	14501041001	DUO 40 + 40/126	40	5,5	128	0,65	2 x 0,661	3,75	350	0,2094	131,10
4007360586942	14501081001	DUO 40 + 40/142	40	5,5	143	0,70	2 x 0,661	4,00	250	0,1732	137,20
4007360587758	14500961001	DUO 40 + 40/162**	40	5,5	164	1,00	2 x 0,661	4,20	150	0,1477	139,50
4007360591434	14501051001	DUO 50 + 50/162	50	6,9	164	1,00	2 x 1,029	5,25	150	0,1942	175,60
4007360587789	14500991001	DUO 50 + 50/182	50	6,9	182	1,20	2 x 1,029	5,90	86	0,1653	182,80
4007360587765	14500971001	DUO 50 + 50/202**	50	6,9	202	1,40	2 x 1,029	6,90	75	0,1459	190,10
4007360587826	14501061001	DUO 63 + 63/182	63	8,6	185	1,20	2 x 1,647	6,45	86	0,2328	229,70

\*\* plus: con isolamento maggiorato

### Terminale d'unione a compressione/saldatura, SDR 7,4

Intermedio d'unione per collegare il tubo interno del sistema RAUTHERMEX Strong SDR 7,4 con manicotto autobloccante a sistemi a saldatura.

**Non adatto per l'uso di acqua potabile!**

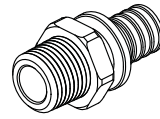
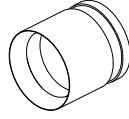
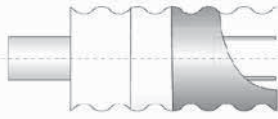


Codice a barre EAN	Articolo	Dimensioni	mm				Peso kg/pz	Contenuto cartone pz	Confezione pz	Prezzo €/pz
			a	b	c	z				
4007360345402	12893491001	25 x 3,5 - 26,9 x 2,3	50	19	26,9	27	0,10	50	10	14,85
4007360114343	12677011001	32 x 4,4 - 33,7 x 2,6	60	26	33,7	33	0,16	30	3	20,97
4007360114350	12677111001	40 x 5,5 - 42,4 x 2,6	70	29	42,4	38	0,28	3	3	47,03
4007360576301	13158271001	50 x 6,9 - 48,3 x 2,6	80	32	48,3	41	0,34	3	1	57,88
4007360576318	13158281001	63 x 8,6 - 60,3 x 2,9	90	32	60,3	45	0,54	3	1	61,79

## 7.6 Programma RAUTHERMEX per sanitario, SDR 7,4

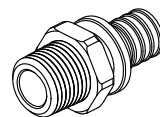
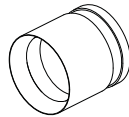
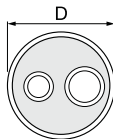
### 7.6.1 Combinazioni per terminali con manicotto autobloccante

#### Tubazione UNO



Tubo				Boccole		Raccordi			Tappo di chiusura	
Articolo	Diam. tubo (mm)	Diam. est. (mm)	Listino (€/m)	Articolo	Listino (€/pz)	Articolo	Filetto	Listino (€/pz)	Articolo	Listino (€/pz)
12861141100	20	76	42,85	12596151002	1,51	13129951001	3/4"	12,77	12425341001	11,00
12861241100	25	76	44,35	12596251402	2,09	13129981001	1"	14,78	12425541001	8,90
12861341001	32	76	54,73	11371661001	4,57	13130581001	1"	19,37	12425641001	10,20
12861441001	40	91	78,65	11372961001	8,99	13130601001	1 1/4"	28,26	14285511001	11,79
12861541001	50	111	97,87	11397711002	14,49	11681111001	1 1/2"	38,41	14285521001	12,97
12861641001	63	126	119,90	11397811002	19,85	11681131001	2"	54,87	14285541001	14,15

#### Tubazione DUO



Tubo				Boccole		Raccordi			Tappo di chiusura	
Articolo	Diam. tubo (mm)	Diam. est. (mm)	Listino (€/m)	Articolo	Listino (€/pz)	Articolo	Filetto	Listino (€/pz)	Articolo	Listino (€/pz)
12861741100	25	91	73,46	12596251402	2,09	13129981001	1"	14,78	14285471001	13,00
	20			12596151002	1,51	13129951001	3/4"	12,77		
12861841100	32	111	88,91	11371661001	4,57	13130581001	1"	19,37	14285621001	13,50
	20			12596151002	1,51	13129951001	3/4"	12,77		
12861941100	40	126	110,80	11372961001	8,99	13130601001	1 1/4"	28,26	14285651001	15,00
	25			12596251402	2,09	13129981001	1"	14,78		
12862041001	50	126	129,90	11397711002	14,49	11681111001	1 1/2"	38,41	14285671001	17,50
	32			11371661001	4,57	13130581001	1"	19,37		



## 7.6.2 Tubazioni e curve

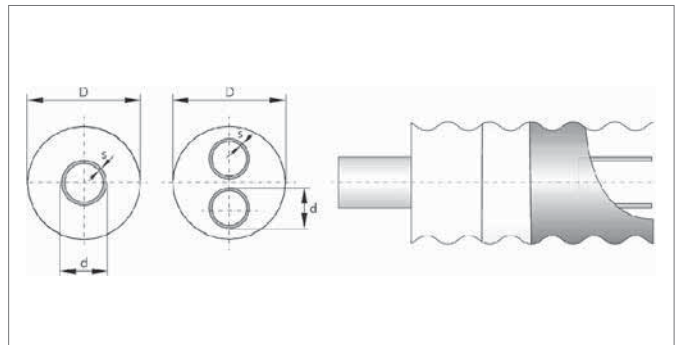
### RAUTHERMEX per sanitario (Mantello esterno nero)

Il tubo interno è adatto fino a una temperatura di 95° ca. (con modalità di funzionamento variabile) e 10 bar.

É costituito da polietilene reticolato (PE-Xa) secondo la norma DIN 16892/93 e DIN EN 15875 con barriera grigia contro la diffusione dell'ossigeno (EVOH) secondo la norma DIN 4726, schiuma poliuretanicca senza CFC e un mantello esterno nero ondulato in polietilene (PE-LLD).

Mantello esterno in colore nero estruso senza giunzione.

Fornitura in rotoli



\* Per i diametri da 76 a 142 mm, il tubo è caratterizzato da un profilo maggiormente ondulato che assicura un miglioramento della flessibilità (vedasi valore raggio di curvatura).

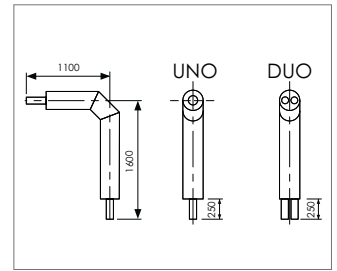
Codice a barre EAN	Articolo	Tipo	d1	s1	d2	s2	D	Raggio minimo di curvatura	Lunghezza max dei rotoli (m)		Peso kg/m	DN-Pollici	Valori U W/mK	Prezzo €/m
									2,8 x 0,8	2,8 x 1,2				
<b>UNO</b>														
4007360332679	12861141100*	20/76	20	2,8			78	0,50	700	1000	1,10	16 - 5/8"	0,103	42,85
4007360332686	12861241100	25/76	25	3,5			78	0,50	700	1000	1,10	20 - 3/4"	0,122	44,35
4007360275617	12861341001	32/76	32	4,4			78	0,50	700	1000	1,25	25 - 1"	0,159	54,73
4007360275624	12861441001	40/91	40	5,5			93	0,55	450	700	1,77	32 - 1 1/4"	0,167	78,65
4007360275631	12861541001	50/111	50	6,9			113	0,60	300	450	2,50	40 - 1 1/2"	0,171	97,87
4007360275648	12861641001*	63/126	63	8,6			128	0,65	192	350	3,40	50 - 2"	0,196	119,90
<b>DUO</b>														
4007360332730	12861741100	25+20/91	25	3,5	20	2,8	93	0,55	450	700	1,52	20+16 - 3/4"+5/8"	0,172	73,46
4007360332747	12861841100	32+20/111	32	4,4	20	2,8	113	0,60	300	450	2,20	25+16 - 1"+5/8"	0,161	88,91
4007360275679	12861941100	40+25/126	40	5,5	25	3,5	128	0,65	192	350	2,90	32+20 - 1 1/4"+3/4"	0,177	110,80
4007360275686	12862041001	50+32/126	50	6,9	32	4,4	128	0,65	192	350	3,20	40+25 - 1 1/2"+1"	0,248	129,90

\* Produzione su richiesta

### Curva preformata per ingresso edificio SDR 7,4 per sanitario

Adatta fino a una temperatura massima di 95° C (con modalità di funzionamento variabile) e 10 bar, è composta da:

- tubo interno preformato in polietilene reticolato (PE-Xa), colore naturale
- isolamento dato da schiuma in poliuretano, priva di CFC (clorofluorocarburi), con l'utilizzo di CO2 come reagente
- mantello esterno protettivo in PE-HD nero
- curva realizzata con saldatura testa a testa con termoplastra



Dimensioni: 1.100 x 1.600 mm<sup>3</sup> (vedi figura)

Estremità delle tubazioni non preisolate: 250 mm.

Codice a barre EAN	Articolo	Tipo	d1	s1	d2	s2	D	Peso kg/pz	Prezzo €/pz
<b>UNO</b>									
4007360275778	12227241001	20/76	20	2,8			75	2,00	327,10
4007360275785	12227341001	25/76	25	3,5			75	2,50	357,20
4007360099077	12401541001	32/76	32	4,4			75	2,80	383,70
4007360099084	12401641001	40/91	40	5,5			90	3,90	310,40
4007360099091	12401741001	50/111	50	6,9			110	5,62	517,20
4007360099107	12401841001	63/126	63	8,6			125	7,65	661,50
<b>DUO</b>									
4007360275792	12227441001	25+20/91	25	20	3,5	2,8	90	3,50	572,50
4007360275808	12227541001	32+20/111	32	20	4,4	2,8	110	5,00	608,60
4007360275815	12227641001	40+25/126	40	25	5,5	3,5	125	6,50	704,80
4007360099282	12403041001	50+32/126	50	32	6,9	4,4	125	7,30	781,80

Curve preformate con nastro riscaldante su richiesta

---

## 8 RAUPEX

Sistema di tubi industriali

---





# INDICE

<b>8.1</b>	<b>Gamma tubazioni RAUPEX</b>	<b>416</b>
<b>8.2</b>	<b>Tubi RAUPEX® SDR 11</b>	<b>417</b>
<b>8.3</b>	<b>Tubi RAUPEX® SDR 7,4</b>	<b>420</b>
<b>8.4</b>	<b>Accessori</b>	<b>421</b>
8.4.1	Tecnica di fissaggio per tubi RAUPEX®	421
8.4.2	Innesti rapidi ed accessori	422
8.4.3	Targhette adesive identificative dei tubi	425
8.4.4	Condotti curvati	427

La gamma completa dei componenti del sistema è consultabile sul presente listino ai seguenti capitoli:



**Tecnica di  
collegamento  
da pagina 429**



**Attrezzature  
da pagina 509**

## 8.1 Gamma tubazioni RAUPEX

### Tubi RAUPEX, SDR 11

**Materiale: PE-Xa polietilene reticolato ad alta pressione**

Temperatura	Pressione	Vita media
10°C	17,1 bar	50 anni
20°C	15,1 bar	50 anni
30°C	13,4 bar	50 anni
40°C	11,9 bar	50 anni
50°C	10,6 bar	50 anni
60°C	9,5 bar	50 anni
70°C	8,5 bar	50 anni
80°C	7,6 bar	25 anni
90°C	6,9 bar	15 anni
95°C	6,6 bar	5 anni

Fattore di sicurezza 1,25 bar, mezzo aria e acqua.

**Tecnica di collegamento SDR 11 da pagina 417**

### Tubi RAUPEX, SDR 7,4

**Materiale: PE-Xa, polietilene reticolato**

Temperatura	Pressione	Vita media
10°C	27,1 bar	50 anni
20°C	24,0 bar	50 anni
30°C	21,3 bar	50 anni
40°C	18,9 bar	50 anni
50°C	16,8 bar	50 anni
60°C	15,0 bar	50 anni
70°C	13,4 bar	50 anni
80°C	12,1 bar	25 anni
90°C	11,0 bar	15 anni
95°C	10,6 bar	5 anni

Fattore di sicurezza 1,25 bar, mezzo aria e acqua.

**Tecnica di collegamento SDR 7,4 da pagina 420**

Tipologia	Applicazione
Tubo RAUPEX-A SDR 11, colore grigio	Aria compressa ed altri mezzi e sostanze per uso industriale
Tubo RAUPEX-K SDR 11, colore verde	Acqua di raffreddamento e altri mezzi o sostanze per uso industriale
Tubo RAUPEX-O SDR 11, colore blu	Aria compressa ed altri mezzi e sostanze per uso industriale
Tubo RAUPEX-UV SDR 11, colore nero	Liquidi e gas non infiammabili e altri mezzi o sostanze per uso industriale
Tubo RAUTHERM-FW SDR 11, colore rosso	Circuiti chiusi, come condutture industriali o tubazioni per trasporto di calore a distanza.



## 8.2 Tubi RAUPEX® SDR 11

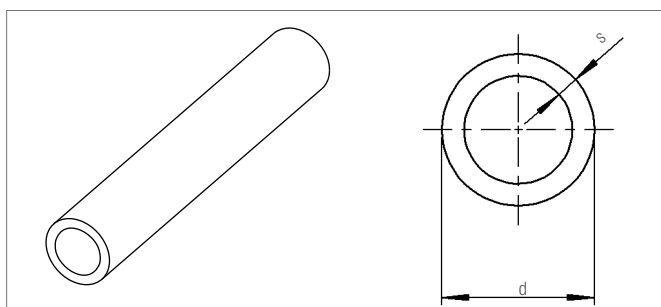
### Tubo RAUPEX-A, SDR 11, colore grigio

Polietilene reticolato ad alta pressione (RAU-PE-Xa) secondo DIN 16892/93, stabilizzato ai raggi ultravioletti. Colore naturale con rivestimento in RAU-PE nella tinta RAL 7001 grigio argentato, conforme alla norma DIN 2403 per **l'impiego come conduttura per aria compressa ed altri mezzi e sostanze per uso industriale.**

Fornitura:

barre da 5 m

rotoli da 100 m, diametri 20 e 25 imballati in cartoni.



Codice a barre EAN	Articolo	d mm	x	s mm	Peso kg/m	Fornitura* m	Confezione	Prezzo €/m
4007360118006	11319201005	20	x	1,9	0,117	5 (50)	Barre	3,02
4007360118013	11319201100	20	x	1,9	0,117	100 (100)	Rotoli (Ø ca. 780 mm)	3,02
4007360118020	11319301005	25	x	2,3	0,177	5 (50)	Barre	4,23
4007360118037	11319301100	25	x	2,3	0,177	100 (100)	Rotoli (Ø ca. 780 mm)	4,23
4007360118044	11319401005	32	x	2,9	0,278	5 (25)	Barre	5,74
4007360328986	11319401100	32	x	2,9	0,278	100 (100)	Rotoli (Ø ca. 1050 mm)	5,74
4007360118051	11319501005	40	x	3,7	0,425	5 (10)	Barre	9,90
4007360118068	11319601005	50	x	4,6	0,652	5 (5)	Barre	14,50
4007360118075	11319701005	63	x	5,8	1,032	5 (5)	Barre	20,04
4007360328979	11319701100	63	x	5,8	1,032	100 (100)	Rotoli (Ø ca. 1900 mm)	20,04
4007360118082	11363121005	75	x	6,8	1,452	5 (5)	Barre	28,67
4007360118099	11363221005	90	x	8,2	2,090	5 (5)	Barre	37,57
4007360118105	11363321005	110	x	10,0	3,088	5 (5)	Barre	53,83
4007360202347	11045411005	125	x	11,4	4,049	5 m (5)	Barre	71,63
4007360118112	11364921005	160	x	14,6	6,585	5 m (5)	Barre	109,60

Su richiesta si forniscono rotoli di altre dimensioni

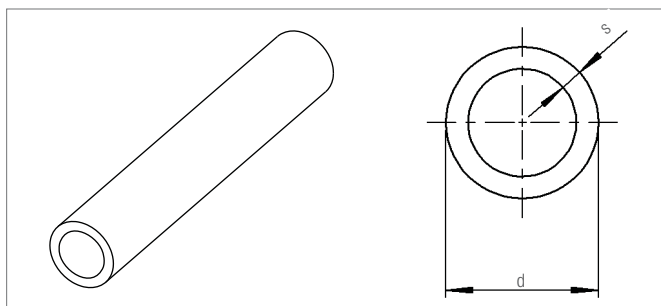
### Tubo RAUPEX-K, SDR 11, colore verde

Polietilene reticolato ad alta pressione (RAU-PE-Xa) secondo DIN 16892/93, stabilizzato ai raggi ultravioletti. Colore naturale con rivestimento in RAU-PE nella tinta RAL 6018 giallo-verde, conforme alla norma DIN 2403 per **l'impiego come conduttura per acqua di raffreddamento e altri mezzi o sostanze per uso industriale.**

Fornitura:

barre da 5 m imballate in fogli

rotoli da 100 m imballati in cartoni.



Codice a barre EAN	Articolo	d mm	x	s mm	Peso kg/m	Fornitura* m	Confezione	Prezzo €/m
4007360118228	11350541005	20	x	1,9	0,117	5 (50)	Barre	3,02
4007360118235	11350641005	25	x	2,3	0,177	5 (50)	Barre	4,15
4007360202286	11350641100*	25	x	2,3	0,117	100 (100)	Rotoli (Ø ca. 780 mm)	4,15
4007360118242	11350741005	32	x	2,9	0,278	5 (25)	Barre	5,74
4007360118259	11350841005	40	x	3,7	0,425	5 (10)	Barre	9,90
4007360118266	11350941005	50	x	4,6	0,652	5 (5)	Barre	14,50
4007360118273	11351041005	63	x	5,8	1,032	5 (5)	Barre	20,04
4007360118280	11351141005	75	x	6,8	1,434	5 (5)	Barre	28,67
4007360118297	11351241005	90	x	8,2	2,090	5 (5)	Barre	36,62
4007360202354	11351341005	110	x	10,0	3,088	5 (5)	Barre	53,83
4007360202361	11045511005	125	x	11,4	4,049	5 (5)	Barre	71,63
4007360118303	11351441005	160	x	14,6	6,585	5 (5)	Barre	109,60

\* Quantità minima e tempi di consegna su richiesta

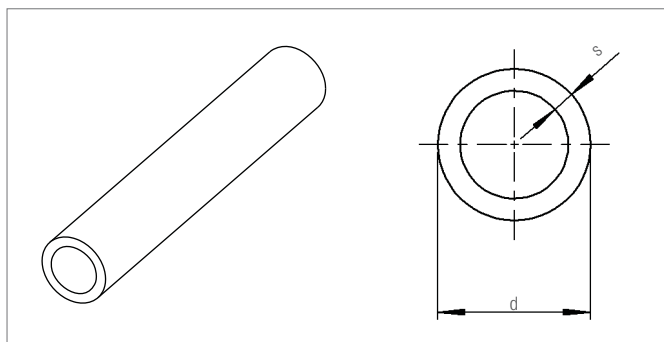
Su richiesta si forniscono rotoli di altre dimensioni

### Tubo RAUPEX-O, SDR 11, colore blu

Polietilene reticolato ad alta pressione (RAU-PE-Xa) secondo DIN 16892/93, stabilizzato ai raggi ultravioletti. Colore naturale con rivestimento in RAU-PE nella tinta RAL 5015 blu metallizzato, conforme alla norma DIN 2403 per l'impiego come conduttura per aria compressa e altri mezzi o sostanze per uso industriale.

Fornitura:

barre da 5 m imballate in fogli  
rotoli da 100 m imballati in cartoni.



Codice a barre EAN	Articolo	d mm	x	s mm	Peso kg/m	Fornitura* m	Confezione	Prezzo €/m
4007360118129	11351541005	20	x	1,9	0,117	5 (50)	Barre	3,30
4007360202293	11351541100	20	x	1,9	0,117	100 (100)	Rotoli (Ø ca. 780 mm)	3,30
4007360202378	11351641005	25	x	2,3	0,177	5 (50)	Barre	4,30
4007360202309	11351641100	25	x	2,3	0,177	100 (100)	Rotoli (Ø ca. 780 mm)	4,30
4007360118143	11351741005	32	x	2,9	0,278	5 (25)	Barre	5,74
4007360118150	11351841005	40	x	3,7	0,425	5 (10)	Barre	9,90
4007360118167	11351941005	50	x	4,6	0,652	5 (5)	Barre	14,50
4007360118174	11352041005	63	x	5,8	1,032	5 (5)	Barre	20,04
4007360118181	11352141005	75	x	6,8	1,434	5 (5)	Barre	28,67
4007360118198	11352241005	90	x	8,2	2,090	5 (5)	Barre	37,57
4007360118204	11352341005	110	x	10,0	3,088	5 (5)	Barre	53,83
4007360202385	11045611005	125	x	11,4	4,049	5 (5)	Barre	71,63
4007360118211	11352441005	160	x	14,6	6,585	5 (5)	Barre	109,60

Su richiesta si forniscono rotoli di altre dimensioni

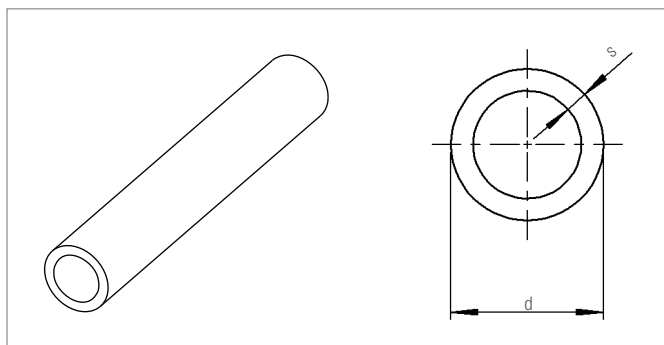
### Tubo RAUPEX-UV, SDR 11, colore nero

Polietilene reticolato ad alta pressione (RAU-PE-Xa) secondo DIN 16892/93, stabilizzato ai raggi ultravioletti. Colore naturale con rivestimento in RAU-PE nella tinta RAL 9005 nero, conforme alla norma DIN 2403 per l'impiego come conduttura per liquidi e gas non infiammabili e altri mezzi o sostanze per uso industriale.

Particolarmente idoneo all'uso esterno.

Fornitura:

barre da 5 m imballate in fogli  
rotoli da 100 m imballati in cartoni.



Codice a barre EAN	Articolo	d mm	x	s mm	Peso kg/m	Fornitura* m	Confezione	Prezzo €/m
4007360202392	11043411005*	20	x	1,9	0,117	5 (50)	Barre	3,02
4007360202316	11043411100	20	x	1,9	0,117	100 (100)	Rotoli (Ø ca. 780 mm)	3,02
4007360202408	11043511005	25	x	2,3	0,177	5 (50)	Barre	4,15
4007360202323	11043511100	25	x	2,3	0,177	100 (100)	Rotoli (Ø ca. 780 mm)	4,15
4007360202415	11043611005	32	x	2,9	0,278	5 (25)	Barre	5,74
4007360189617	11043711005	40	x	3,7	0,425	5 (10)	Barre	9,90
4007360202422	11043811005	50	x	4,6	0,652	5 (5)	Barre	14,50
4007360202439	11043911005	63	x	5,8	1,032	5 (5)	Barre	20,04
4007360202446	11044011005	75	x	6,8	1,434	5 (5)	Barre	28,67
4007360202453	11044111005	90	x	8,2	2,090	5 (5)	Barre	37,57
4007360202460	11044211005*	110	x	10,0	3,088	5 (5)	Barre	53,83
4007360202477	11045711005*	125	x	11,4	4,049	5 (5)	Barre	71,63
4007360202484	11044311005	160	x	14,6	6,585	5 (5)	Barre	109,62

\* Quantità minima e tempi di consegna su richiesta

Su richiesta si forniscono rotoli di altre dimensioni

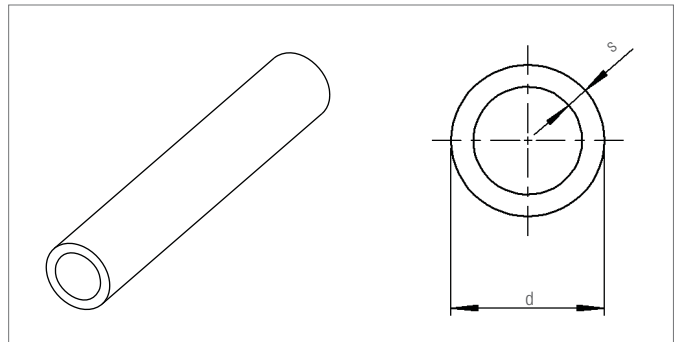


### Tubo RAUTHERM-FW, SDR 11, colore rosso

Polietilene reticolato ad alta pressione (RAU-PE-Xa) secondo DIN 16892/93, stabilizzato ai raggi ultravioletti, con strato a tenuta stagna all'ossigeno. Colore rosso. Conforme alla norma DIN 4726 **per l'impiego come tubazione industriale per circuiti chiusi, come ad esempio condutture industriali o tubazioni per trasporto di calore a distanza.**

Fornitura:

barre da 5 m imballate in fogli.



Codice a barre EAN	Articolo	d mm	x	s mm	Peso kg/m	Fornitura* m	Confezione	Prezzo €/m
4007360328955	11366921005	25	x	2,3	0,175	5 (25)	Barre	4,78
4007360328962	11367021005	32	x	2,9	0,276	5 (25)	Barre	6,45
4007360202491	11365021005	40	x	3,7	0,431	5 (10)	Barre	10,67
4007360202507	11365121005	50	x	4,6	0,666	5 (5)	Barre	15,66
4007360202514	11365221005	63	x	5,8	1,036	5 (5)	Barre	21,23
4007360202521	11365321005	75	x	6,8	1,456	5 (5)	Barre	32,01
4007360202538	11365421005	90	x	8,2	2,095	5 (5)	Barre	42,01
4007360202545	11365521005	110	x	10,0	3,094	5 (5)	Barre	60,02
4007360305529	11364041005	125	x	11,4	4,073	5 (5)	Barre	74,35
4007360345044	11366521005	160	x	14,6	6,732	5 (5)	Barre	96,63

*Su richiesta si forniscono rotoli di altre dimensioni*

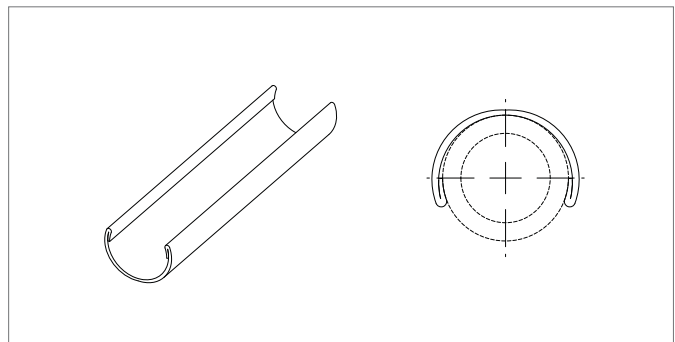
### Canalina semicilindrica

per il supporto o il fissaggio di tubi RAUPEX e RAUTHERM posati liberamente.

Dimensioni: da 20 a 160.

Materiale:

acciaio zincato con sistema Sendzimir.



Codice a barre EAN	Articolo	Dimensione	Lunghezza m	Peso kg/m	Fornitura pz	Confezione	Prezzo €/pz
4007360205836	112434831002	20	4,895	0,316	10	(adatto a tubi in barre da 5 m)	12,00
4007360205843	112434931002	25	4,895	0,473	10	(adatto a tubi in barre da 5 m)	18,50
4007360205850	112435031002	32	4,885	0,575	10	(adatto a tubi in barre da 5 m)	21,76
4007360205867	112435131002	40	4,875	0,933	5	(adatto a tubi in barre da 5 m)	32,00
4007360205874	112435231002	50	4,865	1,108	5	(adatto a tubi in barre da 5 m)	37,00
4007360205881	112435331002	63	4,850	1,362	5	(adatto a tubi in barre da 5 m)	56,00
4007360317775	112228551001	75	4,825	1,583	1	(adatto a tubi in barre da 5 m)	65,00
4007360317782	112228561001	90	4,800	1,904	1	(adatto a tubi in barre da 5 m)	85,00
4007360317799	112228571001	110	4,775	2,232	1	(adatto a tubi in barre da 5 m)	110,27
4007360258771	112316661001	125	4,775	2,559	1	(adatto a tubi in barre da 5 m)	187,38
4007360258788	112346001001	160	4,750	3,284	1	(adatto a tubi in barre da 5 m)	235,00

### 8.3 Tubi RAUPEX® SDR 7,4

#### Tubo RAUPEX-A, SDR 7,4, colore grigio

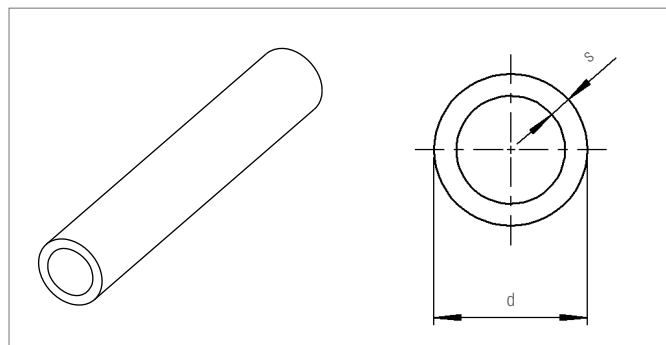
Polietilene reticolato ad alta pressione (RAU-PE-Xa) secondo DIN 16892/93, stabilizzato ai raggi ultravioletti.

Colore: naturale con rivestimento in RAU-PE nella tinta RAL 7001 grigio argentato, conforme alla norma DIN 2403 per l'impiego come **conduttura per aria compressa e altri mezzi o sostanze per uso industriale.**

Fornitura:

barre da 5 m, imballate in fogli

rotoli da 100 m, imballati in cartoni.



Codice a barre EAN	Articolo	d mm	x	s mm	Peso kg/m	Fornitura* m	Confezione	Prezzo €/m
4007360118334	11363921005	20	x	2,8	0,155	5 (50)	Barre	3,50
4007360118358	11363621005	25	x	3,5	0,238	5 (25)	Barre	5,10
4007360118365	11363421005	32	x	4,4	0,378	5 (25)	Barre	7,00
4007360202552	11363821005*	40	x	5,5	0,592	5 (10)	Barre	11,78
4007360118372	11363721005	50	x	6,9	0,922	5 (5)	Barre	15,42
4007360202569	11363521005	63	x	8,6	1,442	5 (5)	Barre	21,81

\* Quantità minima e tempi di consegna su richiesta

Su richiesta si forniscono rotoli di altre dimensioni

#### Tubo RAUPEX K, SDR 7,4, colore verde

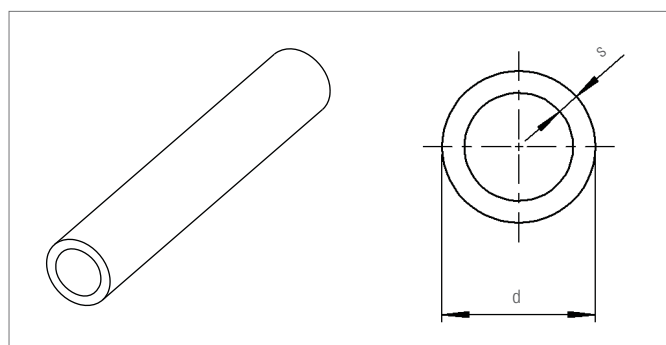
Polietilene reticolato ad alta pressione (RAU-PE-Xa) secondo DIN 16892/93, stabilizzato ai raggi ultravioletti.

Colore: naturale con rivestimento in RAU-PE nella tinta RAL 6018 giallo-verde, conforme alla norma DIN 2403 per l'impiego come **conduttura per acqua fredda e altri mezzi o sostanze per uso industriale.**

Fornitura:

barre da 5 m, imballate in fogli

rotoli da 100 m, imballati in cartoni.



Codice a barre EAN	Articolo	d mm	x	s mm	Peso kg/m	Fornitura* m	Confezione	Prezzo €/m
4007360118518	11040611005	20	x	2,8	0,155	5 (50)	Barra	3,50
4007360118532	11040711005*	25	x	3,5	0,238	5 (25)	Barra	5,10
4007360118556	11040811005	32	x	4,4	0,378	5 (25)	Barra	7,00
4007360118563	11040911005*	40	x	5,5	0,596	5 (10)	Barra	11,78
4007360118570	11041011005	50	x	6,9	0,923	5 (5)	Barra	15,42
4007360118587	11041111005	63	x	8,6	1,445	5 (5)	Barra	21,81

\* Quantità minima e tempi di consegna su richiesta

Su richiesta si forniscono rotoli di altre dimensioni

## 8.4 Accessori

### 8.4.1 Tecnica di fissaggio per tubi RAUPEX®

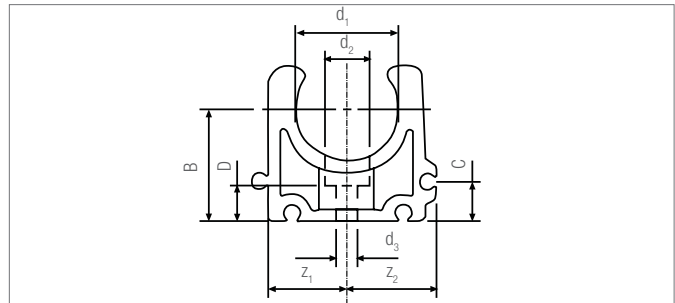
#### Elementi ferma-tubo senza staffa di bloccaggio

per il fissaggio dei tubi RAUPEX. Possibilità di combinazione con i supporti distanziatori REHAU.

Utilizzabile negli ambienti con temperatura fino a max. 60°C.

Materiale:

PP, nero.



Codice a barre EAN	Articolo	Dimensione d <sub>1</sub>	Misure mm				B	C	D	Peso kg/pz	Fornitura pz	Prezzo €/pz
4007360157005	12436331001	20	10	6	17	19	25	10	6	0,007	10	1,30
4007360157012	12436431001	25	10	6	19	22	28	10	6	0,008	10	1,69
4007360157029	12436531001	32	15	6	24	27	31	10	6	0,011	10	2,10

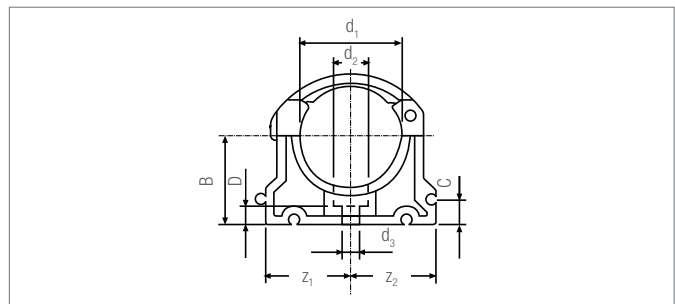
#### Elementi ferma-tubo con staffa di bloccaggio

per il fissaggio dei tubi RAUPEX. Possibilità di combinazione con i supporti distanziatori REHAU.

Utilizzabile negli ambienti con temperatura fino a max. 60°C.

Materiale:

PP, nero.



Codice a barre EAN	Articolo	Dimensione d <sub>1</sub>	Misure mm				B	C	D	Peso kg/pz	Fornitura pz	Prezzo €/pz
4007360157036	12436631001	40	14	7	34	34	35	10	7	0,025	10	2,87
4007360157043	12436731001	50	14	7	37	37	40	10	7	0,028	10	3,45
4007360156145	12436831001	63	17	9	45	45	52	10	10	0,045	10	4,01
4007360157050	12436931001	75	17	9	52	58	58	15	10	0,057	10	6,49
4007360157067	12437031001	90	17	9	62	61	70	15	10	0,091	10	8,60
4007360157074	12437131001	110	17	9	74	73	80	15	10	0,123	10	10,10
4007360194185	12493501001	125	17	9	83	82	103	15	14	0,155	10	14,87
4007360157081	12437231001	160	17	9	106	105	120	15	14	0,293	10	15,85

#### Supporto distanziatore

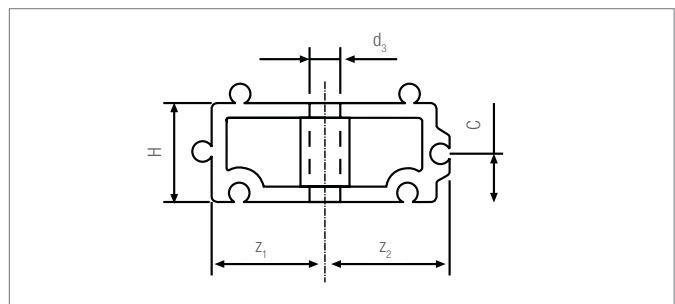
Utilizzabile in combinazione con gli elementi ferma-tubo REHAU per creare una distanza dalla parete o dagli elementi di supporto.

Altezza costruttiva 20 mm.

Utilizzabile negli ambienti con temperatura fino a max. 60°C.

Materiale:

PP, nero.



Codice a barre EAN	Articolo	Dimensione d <sub>1</sub>	Misure mm			H	C	Peso kg/pz	Fornitura pz	Prezzo €/pz
4007360157159	12437931001	32	6	24	27	20	10	0,008	10	0,96

## 8.4.2 Innessi rapidi ed accessori

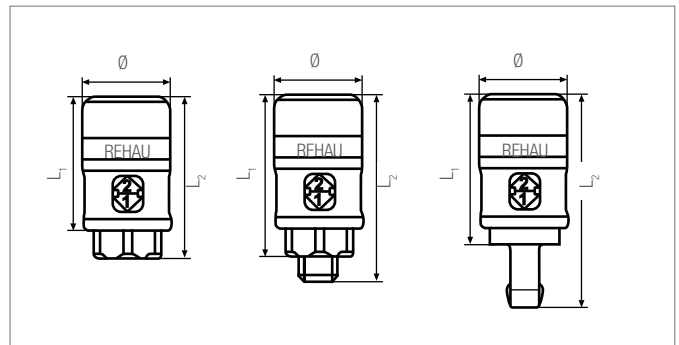
### Innesto rapido di sicurezza NP 7,2

con involucro in plastica nera e anello identificativo grigio, per aria compressa, utile per realizzare un accoppiamento sicuro e/o una chiusura di condotti per aria compressa ed evitare nel contempo l'effetto battitore. Portata: 1470 l/min con 6 bar e delta p = 0,6 bar

Profilo del raccordo filettato NP 7,2

Pressione di esercizio: 2-16 bar

Temperatura di esercizio: da -15°C a +70°C.



Codice a barre EAN	Articolo	Dimensione	Misure mm L <sub>1</sub>	Ø foro	L <sub>2</sub>	Peso kg/pz	Fornitura pz	Prezzo €/pz
4007360186227	12496671001	IG G ½"	49	32	60	0,085	10	28,43
4007360186234	12496771001	AG G ½"	49	32	75	0,090	10	31,42
4007360186241	12496871001	Tubo DN 9	49	32	78	0,077	10	28,43
4007360186258	12496971001	Tubo DN 13	49	32	83	0,088	10	28,43

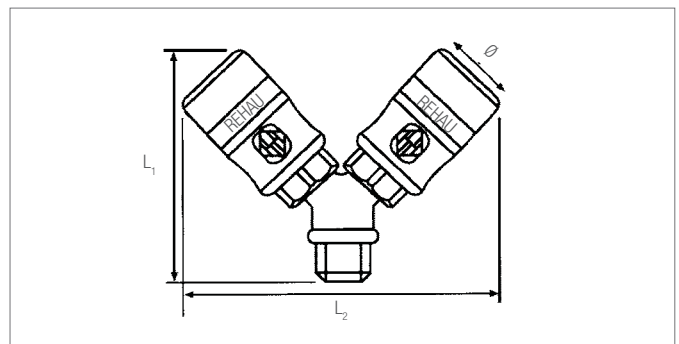
### Ripartitore con 2 innesti rapidi di sicurezza NP 7,2

con involucro in plastica nera e anello identificativo grigio, per aria compressa, utile per realizzare un accoppiamento sicuro e/o una chiusura di condotti per aria compressa ed evitare nel contempo l'effetto battitore. Portata: 1470 l/min con 6 bar e delta p = 0,6 bar

Profilo del raccordo filettato NP 7,2

Pressione di esercizio: 2-16 bar

Temperatura di esercizio: da -15°C a +70°C.



Codice a barre EAN	Articolo	Dimensione	Misure mm L <sub>1</sub>	Ø foro	L <sub>2</sub>	Peso kg/pz	Fornitura pz	Prezzo €/pz
4007360186265	12497071001	AG G ½"	100	32	147	0,360	1	67,98

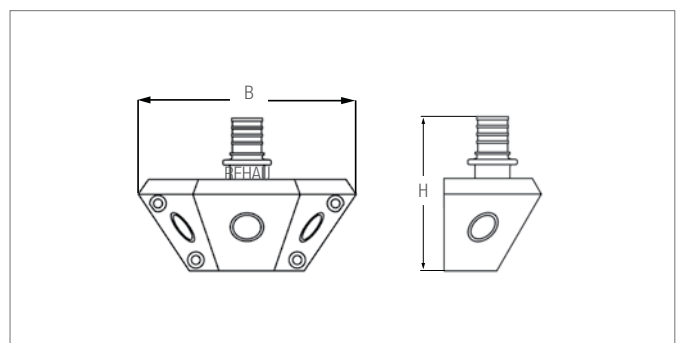
### Calotta di distribuzione tripla per l'aria compressa con passante per innesto rapido di sicurezza

Calotta di distribuzione tripla per l'aria compressa REHAU con corpo di supporto forgiato ad hoc per il collegamento di tubi RAUPEX e RAU-THERM SDR 11 e manicotti autobloccanti REHAU SDR 11.

Con tre uscite con filetto femmina G 1/2 per il montaggio degli innesti rapidi di sicurezza o isolatori passanti flessibili.

Materiale:

alluminio rivestito con polveri.



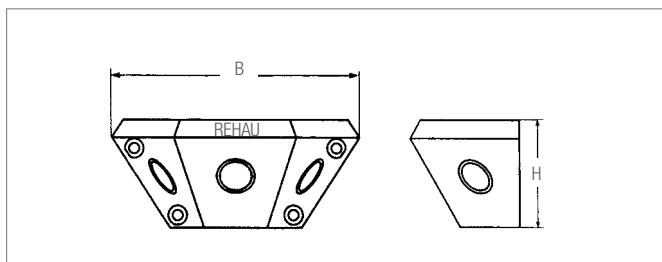
Codice a barre EAN	Articolo	Dimensione	Misure mm B H	Peso kg/pz	Fornitura pz	Prezzo €/pz
4007360190460	12493801001	32 x 2,9	154 105	0,460	1	74,41

### Calotta di distribuzione tripla per l'aria compressa con filetto femmina

Calotta di distribuzione tripla per l'aria compressa REHAU con filetto femmina F 1. Con tre uscite con filetto femmina G 1/2 per il montaggio degli innesti rapidi di sicurezza o isolatori passanti flessibili.

Materiale:

alluminio rivestito con polveri.



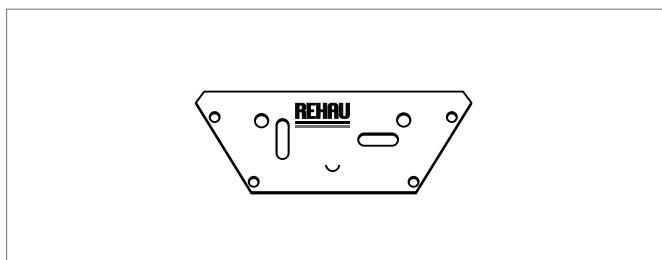
Codice a barre EAN	Articolo	Dimensione	Misure mm		Peso kg/pz	Fornitura pz	Prezzo €/pz
			B	H			
4007360190477	12493901001	IG 1"	153,5	61	0,400	1	74,41

### Supporto per calotta di distribuzione tripla per l'aria compressa

Supporto da parete per il montaggio agevole della calotta di distribuzione tripla per l'aria compressa, completo di n. 4 viti.

Materiale:

acciaio zincato.



Codice a barre EAN	Articolo	Dimensione	Peso kg/pz	Fornitura pz	Prezzo €/pz
4007360192600	12494001001	Supporto per calotta di distribuzione tripla	0,150	1	14,00

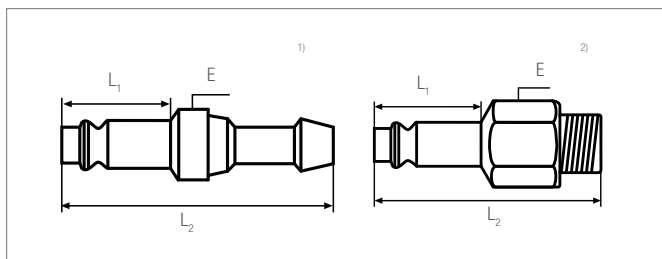
### Raccordo filettato a innesto NP 7,2

Idoneo per gli innesti rapidi REHAU NP 7,2 di sicurezza e non.

Pressione max di esercizio 16 bar

Materiale:

acciaio zincato, cromato giallo.



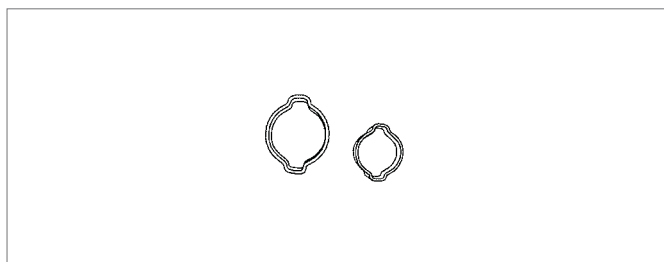
Codice a barre EAN	Articolo	Dimensione	Misure mm			Peso kg/pz	Fornitura pz	Prezzo €/pz
			L <sub>1</sub>	E	L <sub>2</sub>			
4007360186272	12497171001	Tubo DN 9 <sup>1)</sup>	20	16	54	0,024	10	3,64
4007360186289	12497271001	Tubo DN 13 <sup>1)</sup>	20	20	59	0,044	10	4,95
4007360186296	12497371001	G 1/4" AG <sup>2)</sup>	20	14	39	0,032	10	3,31
4007360186302	12497471001	G 3/8" AG <sup>2)</sup>	20	17	41	0,041	10	4,41
4007360186319	12497571001	G 1/2" AG <sup>2)</sup>	20	22	48	0,086	10	7,15

### Morsetti ansati

per il collegamento dei flessibili RAUFILAM combinati con innesti rapidi di sicurezza REHAU, isolatori passanti flessibile e raccordi filettati a innesto.

Materiale:

Acciaio zincato, cromato giallo.



Codice a barre EAN	Articolo	Dimensione	Peso kg/pz	Fornitura pz	Prezzo €/pz
4007360186371	12492701001	<b>Morsetti DN 9</b>	0,004	100	0,46
4007360186388	12492801001	<b>Morsetti DN 13</b>	0,008	100	0,62

### Pistola dosatrice di aria compressa con beccuccio in metallo

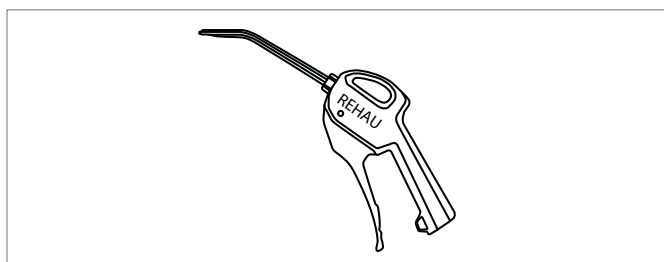
Pistola per la regolazione del dosaggio del flusso di aria compressa, portata max. fino a 6 bar = 6,4 l/s.

Filettatura di attacco G 1/4"

Pressione max. di esercizio: 10 bar

Materiale:

Poliamide rinforzato con fibre. Beccuccio in metallo.



Codice a barre EAN	Articolo	Dimensione	Misure mm Lung. dosatore	Lunghezza	Peso kg/pz	Fornitura pz	Prezzo €/pz
4007360186401	12492601001	<b>Pistola dosatrice</b>	110	3 x 6	0,132	1	26,72

### RAUFILAM SLIDETEC SOFT

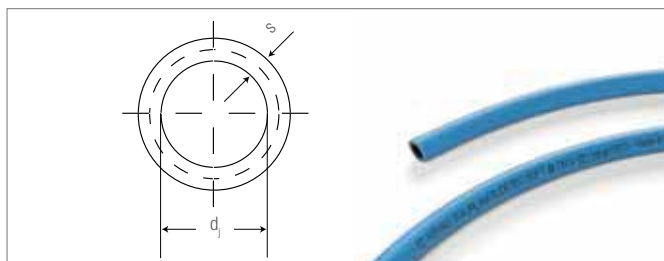
Tubo flessibile per aria compressa armato di fibra per l'impiego di aria compressa e altri mezzi o sostanze

Materiale:

Tubo interno: RAU-PVC 7806

Tubo esterno: RAU-PVC 7058

Colore: blu (RAL 5015)



Codice a barre EAN	Articolo	Dimensione	Misure mm d/s	Peso kg/m	Confezione m/rotoli	Fornitura m	Prezzo €/m
4007360591809	10290351001	<b>DN 9,5</b>	9/2,8	0,127	50	150	2,59
4007360591823	10290371001	<b>DN 13,5</b>	12,7/3	0,192	50	100	4,13

### Innesto rapido NP 7,2 SDR 11

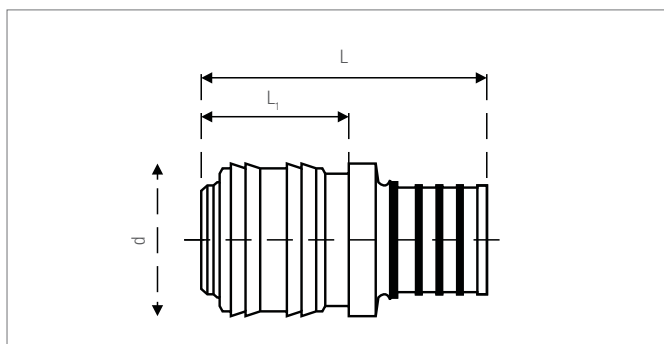
per l'accoppiamento e chiusura di condotti per aria compressa combinati con tubi RAUPEX SDR 11 e manicotti autobloccanti SDR 11

Pressione max. di esercizio: 35 bar

Temperatura di esercizio: da -20°C a +100°C

Materiale:

ottone.

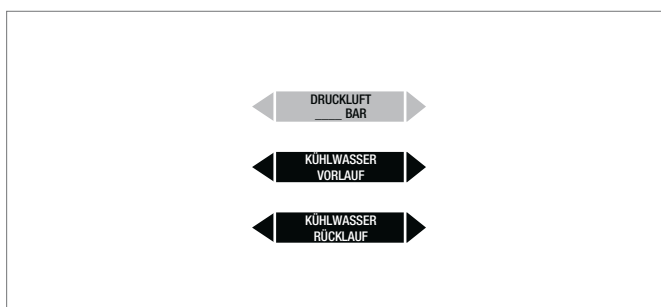


Codice a barre EAN	Articolo	Dimensione	Misure mm L, L1, d	Peso kg/pz	Fornitura pz	Prezzo €/pz
4007360172022	12496571001	<b>20 x 1,9</b>	58 35 25	0,102	10	10,65

### 8.4.3 Targhette adesive identificative dei tubi

#### Targhetta adesiva piccola

per la contrassegnatura identificativa dei tubi RAUPEX secondo le norme DIN 825 e DIN 2403, autoadesiva, formato 70 x 18 mm, per applicazione sui tubi delle dimensioni 16-50. Le frecce indicatrici della direzione (nei due sensi) possono essere rimosse grazie alla perforazione.



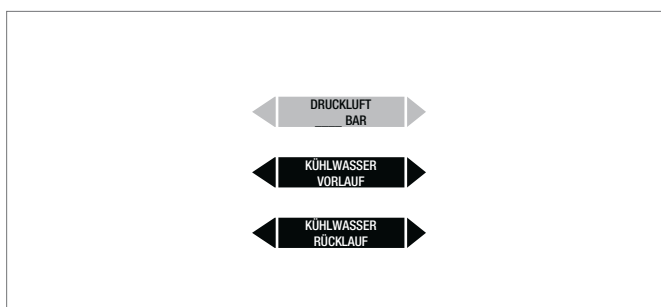
Codice a barre EAN	Articolo	Descrizione*	Colore	Dimensione* mm	Lingua	Fornitura pz	Prezzo €/pz
4007360118594	12435731001	Kühlwasser Vorlauf	giallo verde RAL 6018	70 x 18	Tedesco	50	0,82
4007360118600	12435931001	Kühlwasser Rücklauf	giallo verde RAL 6018	70 x 18	Tedesco	50	0,82
4007360118617	12436131001	Druckluft ___ bar	argentato RAL 7001	70 x 18	Tedesco	50	0,82
4007360193942	12435731002	Cooling Water Inlet	giallo verde RAL 6018	70 x 18	Inglese	50	0,82
4007360193966	12435931002	Cooling Water Outlet	giallo verde RAL 6018	70 x 18	Inglese	50	0,82
4007360193928	12436131002	Compressed Air_bar	argentato RAL 7001	70 x 18	Inglese	50	0,82
4007360194000	12435731003	Circuit départ eau glacée	giallo verde RAL 6018	70 x 18	Francese	50	0,82
4007360194024	12435931003	Circuit retour eau glacée	giallo verde RAL 6018	70 x 18	Francese	50	0,82
4007360193980	12436131003	Air comprimé_bar	argentato RAL 7001	70 x 18	Francese	50	0,82
4007360194062	12435731004	Agua de refrigeración impulsión	giallo verde RAL 6018	70 x 18	Spagnolo	50	0,82
4007360194086	12435931004	Agua de refrigeración retorno	giallo verde RAL 6018	70 x 18	Spagnolo	50	0,82
4007360194048	12436131004	Aire comprimido_bar	argentato RAL 7001	70 x 18	Spagnolo	50	0,82

\* Altre descrizioni o dimensioni su richiesta

#### Targhetta adesiva media

per la contrassegnatura identificativa dei tubi RAUPEX secondo le norme DIN 825 e DIN 2403, autoadesiva, formato 105 x 37 mm, per applicazione sui tubi delle dimensioni 63-160 mm.

Le frecce indicatrici della direzione (nei due sensi) possono essere rimosse grazie alla perforazione.

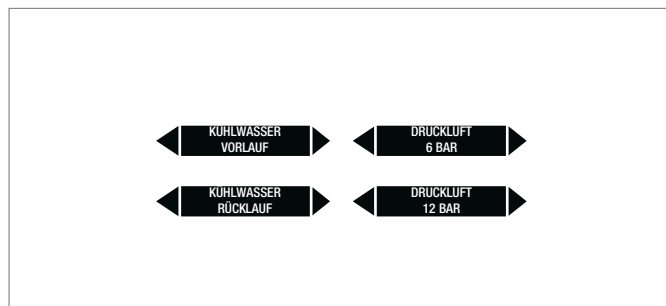


Codice a barre EAN	Articolo	Descrizione*	Colore	Dimensione* mm	Lingua	Fornitura pz	Prezzo €/pz
4007360118624	12435831001	Kühlwasser Vorlauf	giallo verde RAL 6018	105 x 37	Tedesco	50	0,88
4007360118631	12436031001	Kühlwasser Rücklauf	giallo verde RAL 6018	105 x 37	Tedesco	50	0,88
4007360118648	12436231001	Druckluft ___ bar	argentato RAL 7001	105 x 37	Tedesco	50	0,88
4007360193959	12435831002	Cooling Water Inlet	giallo verde RAL 6018	105 x 37	Inglese	50	0,88
4007360193973	12436031002	Cooling Water Outlet	giallo verde RAL 6018	105 x 37	Inglese	50	0,88
4007360193935	12436231002	Compressed Air_bar	argentato RAL 7001	105 x 37	Inglese	50	0,88
4007360194017	12435831003	Circuit départ eau glacée	giallo verde RAL 6018	105 x 37	Francese	50	0,88
4007360194031	12436031003	Circuit retour eau glacée	giallo verde RAL 6018	105 x 37	Francese	50	0,88
4007360193997	12436231003	Air comprimé_bar	argentato RAL 7001	105 x 37	Francese	50	0,88
4007360194079	12435831004	Agua de refrigeración impulsión	giallo verde RAL 6018	105 x 37	Spagnolo	50	0,88
4007360194093	12436031004	Agua de refrigeración retorno	giallo verde RAL 6018	105 x 37	Spagnolo	50	0,88
4007360194055	12436231004	Aire comprimido_bar	argentato RAL 7001	105 x 37	Spagnolo	50	0,88

\* Altre descrizioni o dimensioni su richiesta

### Targhetta adesiva, Tinta VW, piccola

per la contrassegnatura identificativa dei tubi in materiale polimerico secondo le norme DIN 825, autoadesiva, formato 70 x 18 mm, per applicazione sui tubi delle dimensioni 50. Le frecce indicatrici della direzione (nei due sensi) possono essere rimosse grazie alla perforazione.

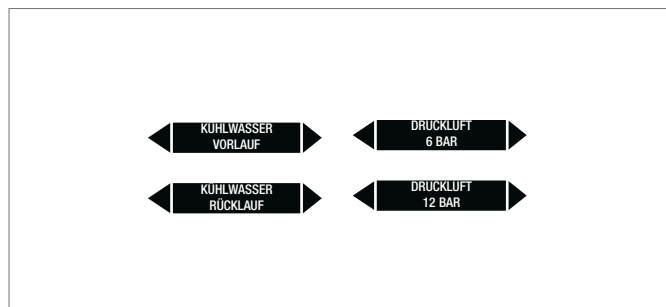


Codice a barre EAN	Articolo	Descrizione*	Colore	Dimensione* mm	Lingua	Fornitura pz	Prezzo €/pz
4007360118655	12438431001	Kühlwasser Vorlauf	rosso RAL 3000	70 x 18	Tedesco	50	0,82
4007360118662	12438631001	Kühlwasser Rücklauf	rosso RAL 3000	70 x 18	Tedesco	50	0,82
4007360118679	12439431001	Druckluft 6 bar	rosso RAL 3000	70 x 18	Tedesco	50	0,82
4007360118686	12439631001	Druckluft 12 bar	violetto RAL 4001	70 x 18	Tedesco	50	0,82

\* Altre descrizioni o dimensioni su richiesta

### Targhetta adesiva, Tinta VW, media

per la contrassegnatura identificativa dei tubi in materiale polimerico secondo le norme DIN 825, autoadesiva, formato 105 x 37 mm, per applicazione sui tubi delle dimensioni 63-160 mm. Le frecce indicatrici della direzione (nei due sensi) possono essere rimosse grazie alla perforazione.



Codice a barre EAN	Articolo	Descrizione*	Colore	Dimensione* mm	Lingua	Fornitura pz	Prezzo €/pz
4007360127572	12449921001	Kühlwasser Vorlauf	rosso RAL 3000	105 x 37	Tedesco	50	0,88
4007360118693	12438731001	Kühlwasser Rücklauf	rosso RAL 3000	105 x 37	Tedesco	50	0,88
4007360118709	12439531001	Druckluft 6 bar	rosso RAL 3000	105 x 37	Tedesco	50	0,88
4007360118716	12450921001	Druckluft 12 bar	violetto RAL 4001	105 x 37	Tedesco	50	0,88

\* Altre descrizioni o dimensioni su richiesta

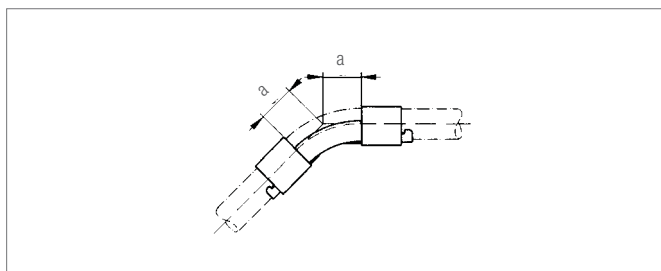


#### 8.4.4 Condotti curvati

##### Condotta curvato 45°, SDR 7,4

Realizzato con lamiera curvata e 2 manicotti di collegamento.

Materiale: acciaio zincato.

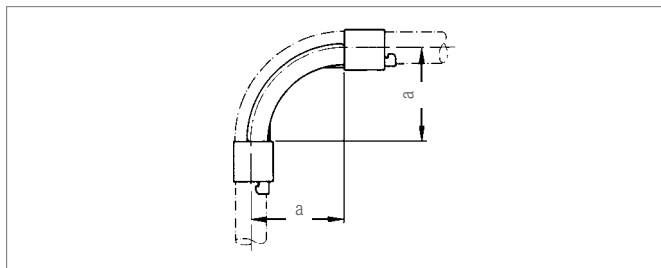


Codice a barre EAN	Articolo	Dimensione	Misure mm a	Peso kg/pz	Cartone pz	Fornitura pz	Prezzo €/pz
4007360031145	11391311002	20	25	0,045	50	10	2,37
4007360031152	11389111002	25	31	0,120	50	10	3,89
4007360031169	11389211002	32	40	0,210	50	5	8,23

##### Condotta curvato 90°, SDR 7,4

Realizzato con lamiera curvata e 2 manicotti di collegamento.

Materiale: acciaio zincato.



Codice a barre EAN	Articolo	Dimensione	Misure mm a	Peso kg/pz	Cartone pz	Fornitura pz	Prezzo €/pz
4007360031107	11388911002	20	60	0,060	100	10	2,37
4007360031114	11383511002	25	75	0,150	100	10	3,89
4007360031121	11386411002	32	128	0,310	50	5	8,23



---

# 9 TECNICA DI COLLEGAMENTO

## Raccorderia

---






# INDICE

<b>9.1</b>	<b>Panoramica gamma tecnica di collegamento REHAU</b>	<b>432</b>
<b>9.2</b>	<b>Sistema di collegamento a manicotto autobloccante per tubi SDR 11</b>	<b>433</b>
9.2.1	Raccordi specifici per sistema RAUTHERMEX/ RAUVITHERM	442
9.2.2	Raccordi specifici per sistema RAUPEX	444
<b>9.3</b>	<b>Sistema di collegamento a manicotto autobloccante per tubi SDR 7,4</b>	<b>445</b>
9.3.1	Raccordi specifici per sistema RAUPEX	451
<b>9.4</b>	<b>Tecnica di collegamento FUSAPEX</b>	<b>452</b>
<b>9.5</b>	<b>Tecnica di collegamento con manicotto elettrosaldabile in PE</b>	<b>456</b>

## 9.1 Panoramica gamma tecnica di collegamento REHAU

Tipologia	Campo di impiego	Materiale	Compatibilità
<b>Collegamento a manicotto autobloccante per tubi PE-Xa SDR 11</b> 	<p>Tecnica di collegamento manicotto autobloccante inscindibile (senza O-ring) sviluppata e brevettata da REHAU.</p> <p>Temperature fino a 95°C</p> <p>SDR 11: Pressione fino a 6 Bar</p>	<p><b>Ottone</b> (CuZn39Pb3) Dimensioni 20-63</p> <p><b>Bronzo allo stagno e piombo</b> (Rg) Dimensioni 75-110</p>	<p><b>Riscaldamento</b> Tubi RAUTHERM-FW SDR 11 (pag. 419) Tubi RAUTHERMEX SDR 11 (pag. 385) Tubi RAUVITHERM SDR 11 (pag. 395)</p> <p><b>Industriale</b> Tubi RAUPEX SDR 11 (pag. 417) Tubi RAUGEO SDR 11 (pag. 476)</p>
<b>Collegamento a manicotto autobloccante per tubi SDR 7,4</b> 	<p>Tecnica di collegamento manicotto autobloccante inscindibile (senza O-ring) sviluppata e brevettata da REHAU.</p> <p>Temperature: fino a 95°C</p> <p>SDR 7,4: Pressione fino a 10 Bar</p>	<p><b>Ottone</b> (CuZn39Pb3) Dimensioni 20-63</p>	<p><b>Riscaldamento</b> Tubi RAUTHERMEX strong SDR 7,4 (pag. 409)</p> <p><b>Sanitario</b> Tubi RAUTHERMEX sanitario SDR 7,4 (pag. 410)</p> <p><b>Industriale</b> Tubi RAUPEX SDR 7,4 (pag. 420)</p>
<b>Collegamento a manicotto elettrosaldabile FUSAPEX</b> 	<p>Tecnica di collegamento FUSAPEX, resistente a temperature fino a 95°C</p> <p>Pressione esercizio: fino a 6 Bar</p>	<p>Colore arancione, stabilizzato ai raggi UV.</p> <p>Dimensioni 50-160</p>	<p><b>Riscaldamento</b> Tubi RAUTHERM-FW SDR 11 (pag. 419) Tubi RAUTHERMEX SDR 11 (pag. 385) Tubi RAUVITHERM SDR 11 (pag. 395)</p>
<b>Collegamento con manicotto elettrosaldabile in PE</b> 	<p>Tecnica di collegamento con manicotto elettrosaldabile</p> <p>Temperature: da -40°C a +50°C</p> <p>Pressione di esercizio: PN 16</p>	<p><b>PE 100</b> Colore nero, stabilizzato ai raggi UV.</p> <p>Dimensioni 20-160</p>	<p><b>Industriale</b> Tubi RAUPEX (pag. 417) Tubi in PE 63, PE 80, PE 100 (pag. 406) Tubi RAUGEO SDR 11 (pag. 476) Tubi RAUTHERMEX cool (pag. 407)</p> <p>Non adatto ai tubi RAUTHERM FW o ai tubi con barriera antiossigeno (EVAL).</p>

## 9.2 Sistema di collegamento a manicotto autobloccante per tubi SDR 11

La tecnica di collegamento a manicotto autobloccante garantisce una giunzione a tenuta stagna dei tubi in PE-Xa.



\*La sigla SDR sta per "Standard Dimension Ratio" e descrive il rapporto tra il diametro esterno e lo spessore della parete della tubazione. Combinazioni tecnica di collegamento a manicotto autobloccante.

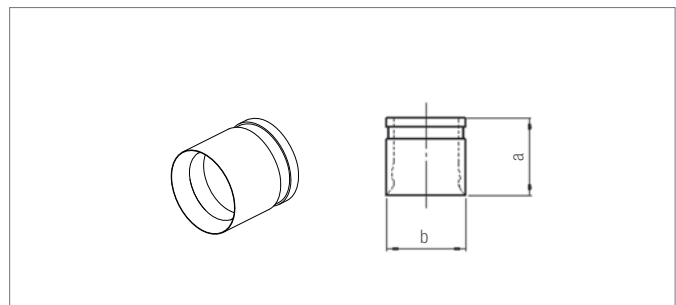
### Manicotto autobloccante SDR 11

per il collegamento di tubi RAUPEX, RAUTHERMEX e RAUVITHERM SDR 11 su raccorderia REHAU SDR 11.

Materiale:

Diametro 20-63: ottone secondo le norme DIN EN 12164, DIN EN 12165, DIN EN 12168

Diametro 75-160: bronzo (Rg).



Codice a barre EAN	Articolo	Dimensione	b	a	Peso kg/pz	Contenuto cartone pz	Confezione pz	Prezzo €/pz
4007360038892	11395621001	20 x 1,9	25	20	0,022	100	100	1,42
4007360038908	11395721001	25 x 2,3	30	27	0,040	50	50	2,62
4007360038915	11394921001	32 x 2,9	39,5	35	0,080	50	50	5,03
4007360055509	11386831001	40 x 3,7	49	37	0,131	25	25	11,85
4007360055516	11386931001	50 x 4,6	61	44	0,260	25	25	14,01
4007360055523	11387031001	63 x 5,8	74	53	0,390	25	25	23,31
4007360113995	12676711002	75 x 6,8	90	53	0,500	1	1	56,39
4007360114008	12676811002	90 x 8,2	108	53	0,520	1	1	68,15
4007360114015	12676911002	110 x 10,0	130	53	1,090	1	1	91,58
4007360218324	12352291002	125 x 11,4	145	53	1,597	1	1	140,70
4007360469672	12062561002	140 x 12,7	145	53	1,800	1	1	194,90
4007360218270	12343241002	160 x 14,6	185	53	2,450	1	1	216,40

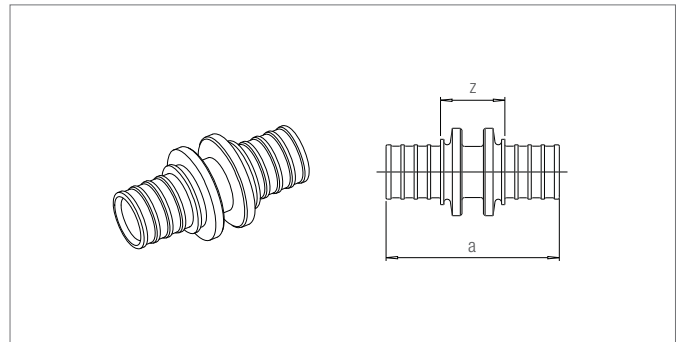
### Intermedio d'unione SDR 11

Raccordo a manicotto autobloccante con corpi di supporto forgiati ad hoc, per il collegamento di tubi RAUPEX, RAUTHERMEX e RAUVITHERM SDR 11 e manicotti autobloccanti REHAU SDR 11.

Materiale:

Diametro 20-63: ottone secondo le norme DIN EN 12164,  
DIN EN 12165, DIN EN 12168

Diametro 75-160: bronzo (Rg).



Codice a barre EAN	Articolo	Dimensione	a	z	Peso kg/pz	Contenuto cartone pz	Confezione pz	Prezzo €/pz
4007360456023	11690081001	20 x 1,9	52	23	0,062	50	10	6,40
4007360456252	11690101001	25 x 2,3	67	16	0,093	50	10	7,97
4007360456221	11690131001	32 x 2,9	78	18	0,177	30	3	19,88
4007360456207	11690151001	40 x 3,7	90	28	0,380	25	5	31,48
4007360457877	11691441001	50 x 4,6	104	26	0,570	1	1	48,18
4007360458133	11691421001	63 x 5,8	122	35	0,940	1	1	69,69
4007360113933	12676111001	75 x 6,8	132	32	1,780	1	1	200,90
4007360113940	12676211001	90 x 8,2	132	32	2,210	1	1	258,70
4007360113957	12676311001	110 x 10,0	132	32	3,120	1	1	293,50
4007360218317	12352191001	125 x 11,4	133	33	4,500	1	1	541,30
4007360469658	12062571001	140 x 12,7	133	33	5,000	1	1	615,80
4007360218287	12343341001	160 x 14,6	143	43	5,500	1	1	791,40

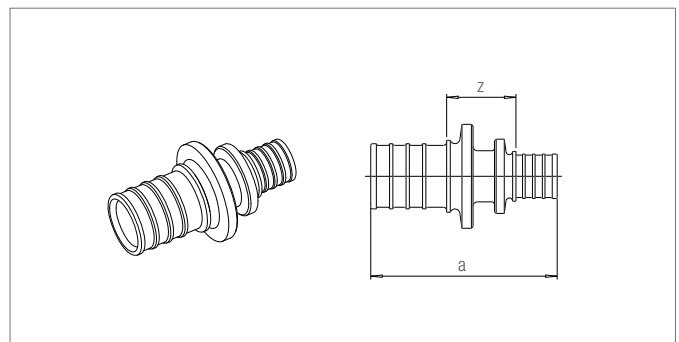
### Intermedio d'unione ridotto SDR 11

Raccordo a manicotto autobloccante con corpi di supporto forgiati ad hoc, per il collegamento di tubi RAUPEX, RAUTHERMEX e RAUVITHERM SDR 11 e manicotti autobloccanti REHAU SDR 11.

Materiale:

Diametro 20-63: ottone secondo le norme DIN EN 12164,  
DIN EN 12165, DIN EN 12168

Diametro 75-110: bronzo (Rg).



Codice a barre EAN	Articolo	Dimensione	a	z	Peso kg/pz	Contenuto cartone pz	Confezione pz	Prezzo €/pz
4007360456238	11690121001	25 x 2,3 - 20 x 1,9	59	22	0,070	50	10	8,47
4007360456214	11690141001	32 x 2,9 - 25 x 2,3	72	23	0,140	30	3	18,83
4007360456184	11690171001	40 x 3,7 - 32 x 2,9	87	28	0,280	25	5	30,32
4007360484392	11691701001	50 x 4,6 - 32 x 2,9	93	18	0,410	1	1	45,99
4007360457907	11691471001	50 x 4,6 - 40 x 3,7	99	28	0,480	1	1	56,00
4007360457914	11691481001	63 x 5,8 - 50 x 4,6	117	32	0,760	1	1	64,32
4007360113964	12676411001	75 x 6,8 - 63 x 5,8	132	32	1,400	1	1	220,10
4007360113971	12676511001	90 x 8,2 - 75 x 6,8	137	36	1,700	1	1	298,30
4007360113988	12676611001	110 x 10,0 - 90 x 8,2	137	36	3,100	1	1	363,20



## Raccordo a Tee SDR 11

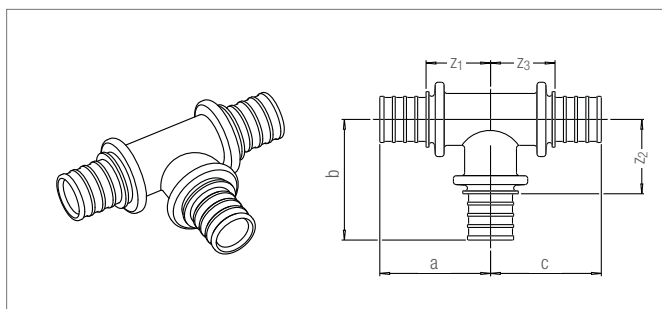
Raccordo a manicotto autobloccante REHAU con corpi di supporto forgiati ad hoc, per il collegamento di tubi RAUPEX, RAUTHERMEX e RAUVITHERM SDR 11 e manicotti autobloccanti REHAU SDR 11.

Materiale:

Diametro 25-63: ottone secondo le norme DIN EN 12164, DIN EN 12165, DIN EN 12168

Diametro 75-110: bronzo (Rg)

Colore: ottone lucido.



Codice a barre EAN	Articolo	Dimensione	a	b	c	z1	z2	z3	Peso kg/pz	Contenuto cartone pz	Conf. pz	Prezzo €/pz
<b>Uguale:</b>												
4007360456399	11690451001	20 x 1,9	40	43	40	25	28	25	0,135	50	10	11,45
4007360457990	11690561001	25 x 2,3	50	54	50	29	32	29	0,200	50	10	17,18
4007360456573	11690631001	32 x 2,9	57	62	57	30	35	30	0,400	30	3	37,06
4007360456665	11690721001	40 x 3,7	67	77	67	43	53	43	0,770	25	1	60,67
4007360457990	11691561001	50 x 4,6	88	87	88	49	48	49	0,870	25	1	89,00
4007360458102	11691671001	63 x 5,8	105	108	105	59	62	59	2,350	25	1	135,00
4007360258702	12219461001	75 x 6,8	117	117	117	67	67	67	2,700	1	1	390,90
4007360258726	12219481001	90 x 8,2	126	126	126	76	76	76	4,000	1	1	496,70
4007360267612	12219531001	110 x 10,0	137	137	137	87	87	87	6,000	1	1	791,40
<b>Passante e centrale ridotto:</b>												
4007360456436	11690491001	25-20-20	47	46	41	26	31	26	0,165	50	10	15,21
4007360456542	11690601001	32-25-25	55	56	48	28	33	25	0,259	30	3	37,06
4007360456641	11690701001	40-32-32	69	67	63	37	40	36	0,580	1	1	47,17
4007360457945	11691511001	50-25-40	82	69	74	43	47	42	0,820	1	1	75,29
4007360457969	11691531001	50-32-40	72	75	73	33	48	41	0,720	1	1	79,00
4007360458034	11691601001	63-32-50	98	82	88	52	53	49	1,200	1	1	112,30
4007360458058	11691621001	63-40-40	98	87	81	52	55	49	1,500	1	1	125,20
4007360458065	11691631001	63-40-50	97	87	89	51	55	50	1,600	1	1	126,30
4007360458089	11691651001	63-50-50	97	94	88	51	55	50	1,600	1	1	138,20
4007360258658	12219351001	75-32-63	92	89	88	42	59	38	2,100	1	1	352,50
4007360258672	12219381001	75-50-63	102	102	98	52	61	48	2,400	1	1	352,50
4007360258689	12219431001	75-63-63	109	113	105	59	62	55	2,500	1	1	411,40
<b>Centrale ridotto:</b>												
4007360456474	11690531001	25-20-25	48	47	48	26	32	26	0,185	50	10	16,17
4007360456535	11690591001	32-20-32	54	51	54	27	36	27	0,315	30	5	37,06
4007360456559	11690611001	32-25-32	57	58	57	30	36	30	0,310	30	3	37,06
4007360456627	11690681001	40-20-40	62	57	62	30	42	30	0,580	1	1	44,81
4007360456634	11690691001	40-25-40	67	66	67	43	44	43	0,670	1	1	50,54
4007360456658	11690711001	40-32-40	64	69	64	32	42	32	0,700	1	1	50,54
4007360456726	11690771001	50-20-50	69	62	69	30	47	30	0,810	1	1	72,75
4007360457952	11691521001	50-25-50	73	69	73	34	47	34	0,830	1	1	72,75
4007360457976	11691541001	50-32-50	72	75	80	33	48	41	0,820	1	1	79,00
4007360457983	11691551001	50-40-50	74	80	74	35	48	35	0,900	1	1	83,60
4007360458027	11691591001	63-25-63	83	79	83	37	57	35	1,200	1	1	105,90
4007360458041	11691611001	63-32-63	81	84	81	35	57	35	1,200	1	1	116,20
4007360458072	11691641001	63-40-63	85	86	85	39	54	39	1,700	1	1	131,10

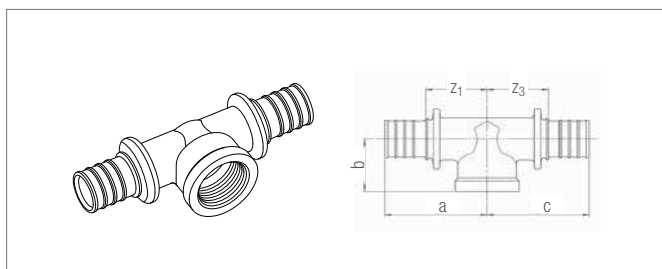
Codice a barre EAN	Articolo	Dimensione	a	b	c	z <sub>1</sub>	z <sub>2</sub>	z <sub>3</sub>	Peso kg/pz	Contenuto cartone pz	Conf. pz	Prezzo €/pz
4007360458096	11691661001	63-50-63	98	97	98	52	58	52	1,900	1	1	131,10
4007360258641	12219341001	75-25-75	87	83	87	37	57	37	2,100	1	1	293,50
4007360202149	12677911001	75-32-75	92	89	92	42	58	42	2,100	1	1	293,50
4007360258665	12219361001	75-40-75	96	104	96	46	70	46	2,250	1	1	321,10
4007360202071	12313261001	75-50-75	102	101	102	52	60	52	2,500	1	1	341,60
4007360258696	12219441001	75-63-75	109	113	109	59	63	59	2,500	1	1	352,50
4007360202088	12313361001	90-32-90	92	98	92	42	67	42	3,000	1	1	333,20
4007360258719	12219451001	90-40-90	96	104	96	46	70	46	3,200	1	1	372,80
4007360202095	12313461001	90-63-90	109	121	109	59	71	59	3,800	1	1	427,00
4007360202101	12313561001	110-32-110	92	109	92	42	78	42	4,300	1	1	449,80
4007360258733	12219501001	110-50-110	102	122	102	52	81	52	5,300	1	1	568,90
4007360202118	12313661001	110-63-110	109	132	109	59	82	59	5,400	1	1	559,20
<b>Centrale maggiorato:</b>												
4007360456412	11690471001	20-25-20	43	50	43	28	28	28	0,160	50	10	11,79
4007360202057	12677811001	63-75-63	113	109	113	63	59	63	1,690	1	1	455,90
<b>Passante ridotto:</b>												
4007360456498	11690551001	25-25-20	50	54	43	29	32	28	0,195	50	10	19,39
4007360458058	11690621001	32-32-25	59	64	53	32	37	32	0,350	30	3	37,06

### Raccordo a Tee centrale con filetto femmina, SDR 11

Raccordo a manicotto autobloccante REHAU con corpi di supporto forgiati ad hoc, per il collegamento di tubi RAUPEX, RAUTHERMEX e RAUVITHERM SDR 11 e manicotti autobloccanti REHAU SDR 11.

Materiale: ottone secondo le norme DIN EN 12164, DIN EN 12165, DIN EN 12168

Colore: ottone lucido.



Codice a barre EAN	Articolo	Dimensione	a	b	c	z1	z3	Peso kg/pz	Contenuto cartone pz	Confezione pz	Prezzo €/pz
<b>Centrale filettato femmina:</b>											
4007360456429	11690481001	20-F1/2"-20	45	25	45	30	30	0,151	50	10	17,52
4007360456511	11690571001	25-F1/2"-25	56	26	56	35	35	0,215	50	10	23,01
4007360456528	11690581001	25-F3/4"-25	56	28	56	35	35	0,225	50	10	23,01
4007360456580	11690641001	32-F1/2"-32	56	28	56	29	29	0,275	30	3	37,06
4007360456610	11690671001	32-F3/4"-32	67	36	67	40	40	0,345	1	1	37,06
4007360456597	11690651001	32-F1"-32	67	30	67	40	40	0,420	1	1	25,27
4007360456672	11690731001	40-F1/2"-40	63	40	63	31	31	0,560	1	1	64,03
4007360456719	11690761001	40-F3/4"-40	67	41	67	35	35	0,613	1	1	57,27
4007360456702	11690751001	40-F1"-40	72	37	75	40	42	0,700	1	1	64,03
4061264935749	11691771001	40-F1 1/4-40	74	41	74	42	42	0,699	1	1	64,03
4007360456740	11690791001	50-F1/2"-50	70	45	70	22	22	0,807	1	1	67,56
4007360456757	11690801001	50-F3/4"-50	74	46	74	35	35	1,020	1	1	67,56
4007360458010	11691581001	50-F1"-50	85	43	87	46	48	0,930	1	1	71,46
4007360456733	11690781001	50-F1 1/4"-50	85	43	87	46	48	0,970	1	1	67,56
4007360456771	11690821001	63-F1/2"-63	82	56	82	36	36	1,100	1	1	96,34
4007360456788	11690831001	63-F3/4"-63	84	49	84	38	38	1,270	1	1	96,34
<b>Centrale filettato femmina, passante ridotto:</b>											
4007360457556	11690741001	40-F1"-32	72	37	79	40	43	0,160	1	1	64,03
4007360458003	11691571001	50-F1 1/4"-40	85	43	80	46	46	0,890	1	1	70,10

### Intermedio a 45°, SDR 11

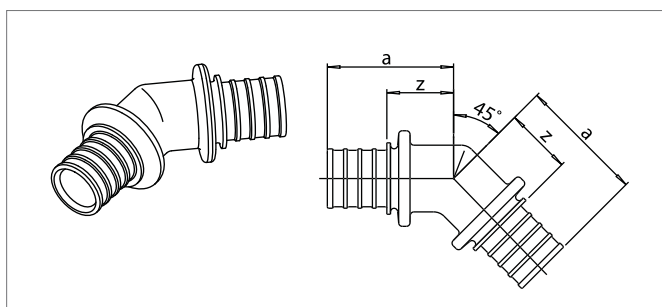
Raccordo a manicotto autobloccante REHAU con corpi di supporto forgiati ad hoc, per il collegamento di tubi RAUPEX, RAUTHERMEX e RAUVITHERM SDR 11 e manicotti autobloccanti REHAU SDR 11.

Materiale:

Diametro 25-63: ottone secondo le norme DIN EN 12164, DIN EN 12165, DIN EN 12168

Diametro 75: bronzo (Rg)

Colore: ottone lucido.



Codice a barre EAN	Articolo	Dimensione	a	z	Peso kg/pz	Contenuto cartone pz	Confezione pz	Prezzo €/pz
4007360457150	11691251001	25 x 2,3	46	20	0,137	50	10	14,81
4007360457174	11691271001	32 x 2,9	54	27	0,259	30	3	21,90
4007360457198	11691291001	40 x 3,7	58	27	0,457	1	1	43,79
4007360457211	11691311001	50 x 4,6	67	28	0,700	1	1	66,86
4007360457938	11691501001	63 x 5,8	81	35	1,305	1	1	90,62
4007360195854	12378361001	75 x 6,8	85	35	1,720	1	1	229,70

### Intermedio a 90°, SDR 11

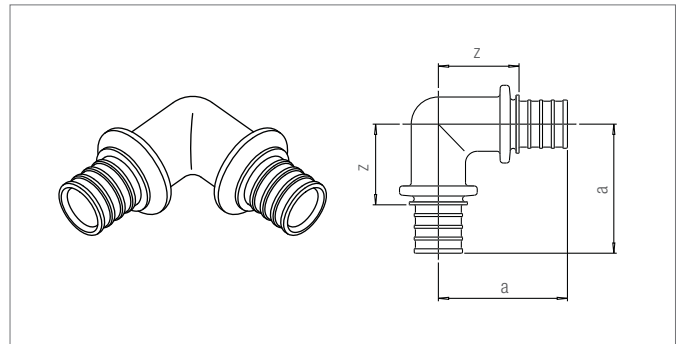
Raccordo a manicotto autobloccante REHAU con corpi di supporto forgiati ad hoc, per il collegamento di tubi RAUPEX, RAUTHERMEX e RAUVITHERM SDR 11 e manicotti autobloccanti REHAU SDR 11.

Materiale:

Diametro 25-63: ottone secondo le norme DIN EN 12164, DIN EN 12165, DIN EN 12168

Diametro 75-110: bronzo (Rg)

Colore: ottone lucido.



Codice a barre EAN	Articolo	Dimensione	a	z	Peso kg/pz	Contenuto cartone pz	Confezione pz	Prezzo €/pz
4007360457143	11691241001	20 x 1,9	44	29	0,107	50	10	9,78
4007360457167	11691261001	25 x 2,3	54	32	0,160	50	10	14,15
4007360457181	11691281001	32 x 2,9	64	37	0,260	30	3	26,61
4007360457204	11691301001	40 x 3,7	74	42	0,520	1	1	47,17
4007360457884	11691451001	50 x 4,6	87	48	0,820	1	1	72,75
4007360457891	11691461001	63 x 5,8	106	60	1,500	1	1	127,50
4007360202040	12677511001	75 x 6,8	117	67	2,440	1	1	293,54
4007360202125	12677611001	90 x 8,2	127	76	3,150	1	1	363,20
4007360202132	12677711001	110 x 10,0	137	87	5,010	1	1	520,88

### Terminale d'unione con filetto maschio, SDR 11

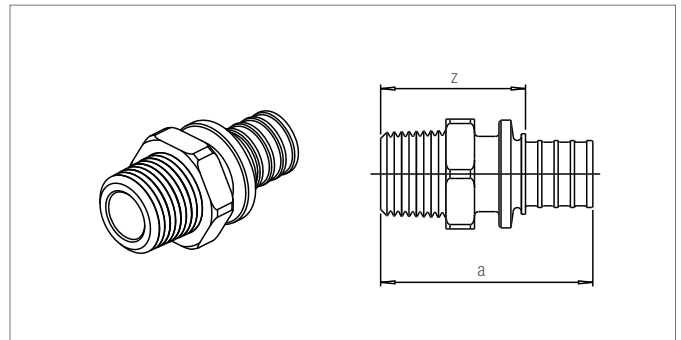
Raccordo a manicotto autobloccante REHAU con corpi di supporto forgiati ad hoc, per il collegamento di tubi RAUPEX, RAUTHERMEX e RAUVITHERM SDR 11 e manicotti autobloccanti REHAU SDR 11.

Materiale:

Diametro 20-63: ottone secondo le norme DIN EN 12164, DIN EN 12165, DIN EN 12168

Diametro 75-160: bronzo (Rg)

Colore: ottone lucido.



Codice a barre EAN	Articolo	Dimensione	a	z	S	Peso kg/pz	Contenuto cartone pz	Confezione pz	Prezzo €/pz
4007360456917	11690971001	20 x 1,9-M 1/2"	54	39	26	0,082	50	10	6,40
4007360456924	11690981001	20 x 1,9-M 3/4"	53	38	28	0,095	50	10	9,78
4007360457006	11691051001	25 x 2,3-M 3/4"	59	38	31	0,110	50	10	9,43
4007360456993	11691041001	25 x 2,3-M1"	63	42	35	0,130	50	3	13,14
4007360457037	11691091001	32 x 2,9-M1"	69	42	40	0,160	30	5	14,81
4007360457051	11691111001	40 x 3,7-M1 1/4"	82	50	36	0,350	25	1	26,61
4007360457921	11691491001	50 x 4,6-M1 1/4"	89	50	41	0,480	1	1	42,87
4007360458140	11691431001	50 x 4,6-M1 1/2"	89	50	41	0,510	1	1	42,87
4007360457860	11691411001	63 x 5,8-M2"	100	54	55	0,800	1	1	72,40
4007360113902	12675811001	75 x 6,8-M2 1/2"	110	60	73	1,660	1	1	218,90
4007360113919	12675911001	90 x 8,2-M3"	111	60	90	2,110	1	1	270,60
4007360113926	12676011001	110 x 10,0-M4"	119	60	110	3,900	1	1	375,30
4007360218331	12352391001	125 x 11,4-M5"	116	66	120	5,200	1	1	594,10

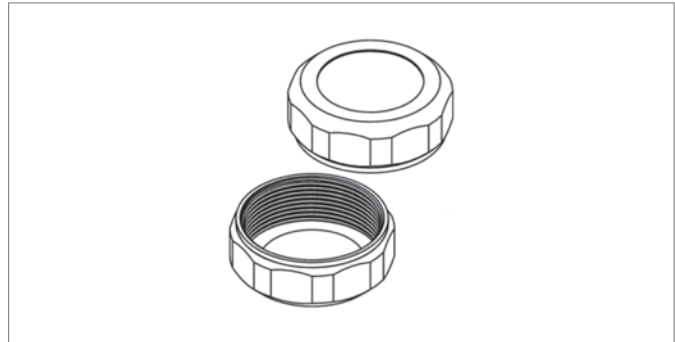
S = apertura di chiave

### Tappi per terminale, SDR 11

Per la realizzazione di tratti ciechi in combinazione con il terminale con filetto maschio SDR 11.

I tappi per terminale senza guarnizione devono essere sigillati in cantiere (es. con canapa).

Materiale: ottone.



Codice a barre EAN	Articolo	Dimensione	Peso kg/pz	Contenuto cartone pz	Confezione pz	Prezzo €/pz
4007360615352	13800911001	F 3/4"	0,042	10	1	3,89
4007360615369	13800931001	F 1 "	0,077	10	1	4,12
4007360615376	13800941001	F 1 1/4"	0,124	10	1	8,24
4007360615383	13800951001*	F 1 1/2"	0,179	5	1	10,88
4007360615390	13800961001*	F 2 "	0,259	10	1	18,32
4007360618407	13800971001*	F 2 1/2"	0,437	5	1	53,81

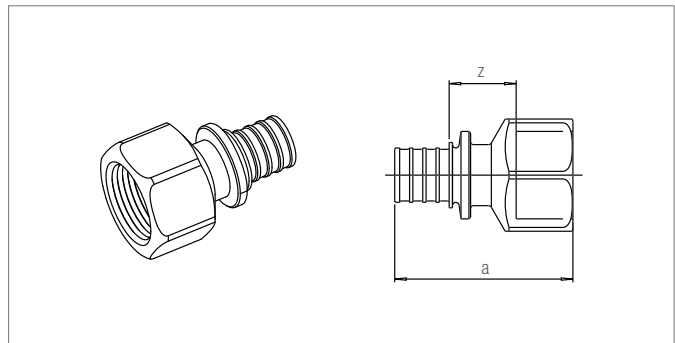
\* disponibile su richiesta

### Terminale d'unione con filetto femmina, SDR 11

Raccordo a manicotto autobloccante REHAU con corpi di supporto forgiati ad hoc, per il collegamento di tubi RAUPEX, RAUTHERMEX e RAUVITHERM SDR 11 e manicotti autobloccanti REHAU SDR 11.

Materiale: ottone secondo le norme DIN EN 12164, DIN EN 12165, DIN EN 12168

Colore: ottone lucido.



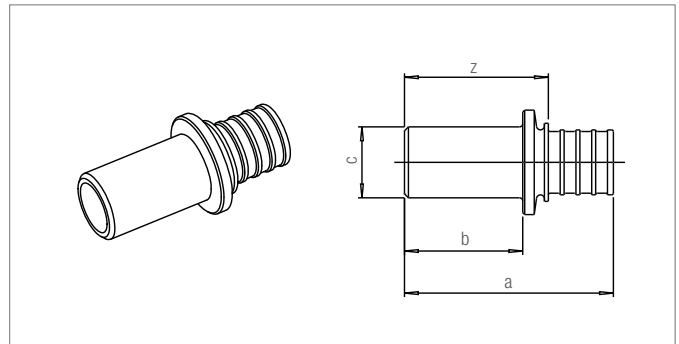
Codice a barre EAN	Articolo	Dimensione	a	z	S	Peso kg/pz	Contenuto cartone pz	Confezione pz	Prezzo €/pz
4007360456931	11690991001	20 x 1,9-F 1/2"	48	18	27	0,079	50	10	10,78
4007360456948	11691001001	20 x 1,9-F 3/4"	48	19	34	0,110	50	10	11,79
4007360457020	11691071001	25 x 2,3-F 3/4"	61	18	34	0,120	50	10	13,14
4007360457013	11691061001	25 x 2,3-F 1"	61	20	41	0,200	50	10	21,57
4061264941900	11691911001	32 x 2,9-F 1/2"	52	9	27	0,124	30	3	18,28
4007360457044	11691101001	32 x 2,9-F 1"	66	20	41	0,180	30	3	19,88

S = apertura di chiave

### Terminale d'unione con estremità a saldatura, SDR 11

Raccordo a manicotto autobloccante REHAU con corpi di supporto forgiati ad hoc, per il collegamento di tubi RAUPEX, RAUTHERMEX e RAUVITHERM SDR 11 e manicotti autobloccanti REHAU SDR 11, per la giunzione mediante saldatura con il rispettivo tubo in acciaio.

Materiale: Acciaio (St 37).



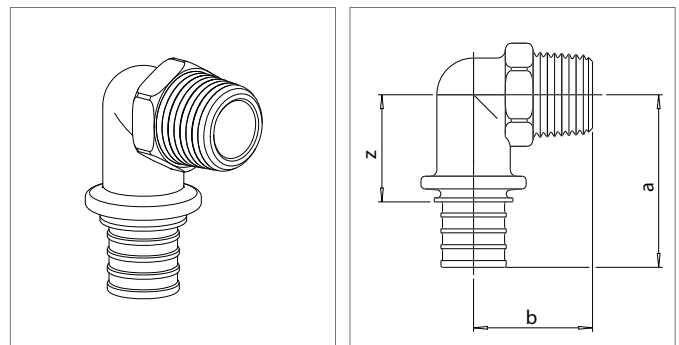
Codice a barre EAN	Articolo	Dimensione	Misure mm				Peso kg/pz	Contenuto cartone pz	Confezione pz	Prezzo €/pz
			a	b	c	z				
4007360213749	12671611001	25 x 2,3 - 26,9 x 2,3	50	20	26,9	30	0,070	50	10	20,73
4007360149482	12671811001	32 x 2,9 - 33,7 x 2,6	60	24	33,7	34	0,130	30	3	29,50
4007360213756	12672011001	40 x 3,7 - 42,4 x 2,6	70	29	42,4	37	0,270	3	3	38,36
4007360213763	12672211001	50 x 4,6 - 48,3 x 2,6	85	37	48,3	47	0,410	3	1	47,24
4007360213770	12672411001	63 x 5,8 - 60,3 x 2,9	90	32	60,3	45	0,550	3	1	67,68
4007360213787	12672611001	75 x 6,8 - 76,1 x 2,9	95	35	76,1	45	0,840	3	1	102,10
4007360213794	12672811001	90 x 8,2 - 88,9 x 3,2	95	35	88,9	45	1,150	3	1	136,00
4007360221478	12673011001	110 x 10,0 - 114,3 x 3,6	90	30	114,3	40	1,550	3	1	161,10
4007360218300	12352091001	125 x 11,4 - 139,7 x 3,6	108	48	139,7	59	2,80	1	1	480,00
4007360469665	12062531001	140 x 12,7 - 139,7 x 3,6	112	50	145	62	4,000	1	1	566,60
4007360218249	12316261001	160 x 14,6 - 168,3 x 4,1	114	50	168,3	64	4,920	1	1	612,30

### Terminale d'unione a 90° con filetto maschio, SDR 11

Raccordo a manicotto autobloccante REHAU con corpi di supporto forgiati ad hoc, per il collegamento di tubi RAUPEX, RAUTHERMEX e RAUVITHERM SDR 11 e manicotti autobloccanti REHAU SDR 11.

Materiale: ottone

Colore: ottone lucido



Codice a barre EAN	Articolo	Dimensione	Misure mm				Peso kg/pz	Contenuto cartone pz	Confezione pz	Prezzo €/pz
			A	B	Z	S				
4007360457280	11691381001	20 - M 1/2"	44	30	27	23	0,095	50	10	11,79
4007360457297	11691391001	20 - M 3/4"	48	34	29	29	0,115	50	10	13,14
4007360457303	11691401001	25 - M 3/4"	54	37	29	29	0,180	50	10	15,49
4007360488024	11690261001	32 - M 1"	65	36	30	34	0,198	30	3	24,17
4061264941917	11691831001	40 - M 1 1/4"	75	37	43	43	0,198	24	3	28,30

S = apertura di chiave

### Valvola a sfera con attacco a manicotto autobloccante, SDR 11

Valvola a sfera con maniglia di chiusura, supporti per il collegamento a manicotto autobloccante per tubi RAUPEX, RAUTHERMEX e RAUVITHERM SDR 11 e manicotti SDR 11 su ambo i lati.

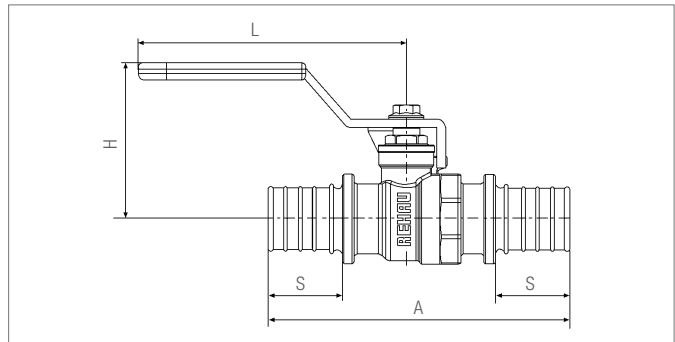
Materiali:

Corpo valvola: ottone secondo DIN EN 12164 -12168

Guarnizioni: PTFE

Sfera: ottone cromato

Maniglia di chiusura: acciaio zincato, rivestito in materiale polimerico.



Codice a barre EAN	Articolo	Dimensione	Misure mm				Peso kg/pz	Contenuto cartone pz	Confezione pz	Prezzo €/pz
			A	H	L	S				
4061264785610	11601421001	20 x 1,9 - 20 x 1,9	85	39	81	18	0,210	1	1	28,28
4059757518159	11601621001	25 x 2,3 - 25 x 2,3	104	54	92	26	0,344	1	1	39,88
4061264785627	11601821001	32 x 2,9 - 32 x 2,9	128	58	92	31	0,553	1	1	43,51
4061264785634	11602021001	40 x 3,7 - 40 x 3,7	148	66	127	34	0,998	1	1	66,21
4061264785641	11602121001	50 x 4,6 - 50 x 4,6	173	72	127	41	1,597	1	1	93,62
4059757518173	11602221001	63 x 5,8 - 63 x 5,8	204	82	142	50	2,815	1	1	169,20

### Valvola a sfera con attacco a manicotto autobloccante e filetto maschio, SDR 11

Valvola a sfera con maniglia di chiusura, supporto di collegamento a manicotto autobloccante da un lato e un attacco filettato maschio sul lato opposto, per il collegamento a tubi RAUPEX, RAUTHERMEX e RAUVITHERM SDR 11, manicotti SDR 11.

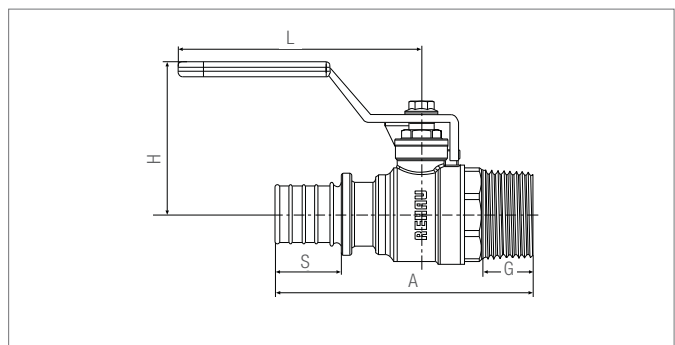
Materiali:

Corpo valvola: ottone secondo DIN EN 12164 -12168

Guarnizioni: PTFE

Sfera: ottone cromato

Maniglia di chiusura: acciaio zincato, rivestito in materiale polimerico.



Codice a barre EAN	Articolo	Dimensione	Misure mm					S	Peso kg/pz	Contenuto cartone pz	Confezione pz	Prezzo €/pz
			A	H	L	S	G					
4007360195182	12331531001	20 x 1,9 - M 3/4"	79	54	92	18	17	28	0,267	1	1	30,22
4059757532612	11601721001	25 x 2,3 - M 1"	98	58	92	26	20	35	0,344	1	1	39,88
4059757518197	11601921001	32 x 2,9 - M 1"	104	58	92	31	20	35	0,466	1	1	43,51

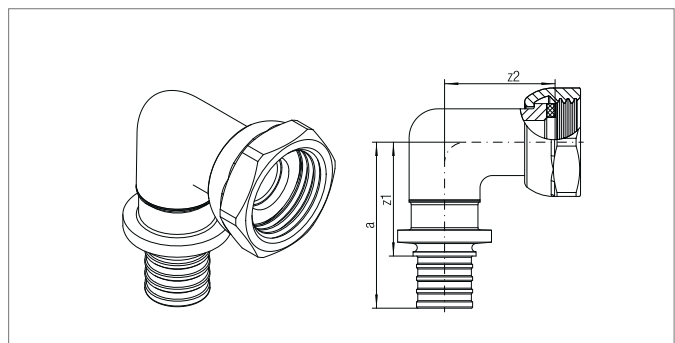
S = Apertura di chiave

### Terminale d'unione con dado a risvolto, SDR 11

Raccordo a manicotto autobloccante REHAU con corpi di supporto forgiati ad hoc, per il collegamento di tubi RAUPEX, RAUTHERMEX e RAUVITHERM SDR 11 e manicotti autobloccanti REHAU SDR 11.

Materiale: ottone

Colore: ottone lucido



Codice a barre EAN	Articolo	Dimensione	a	z <sub>1</sub>	z <sub>2</sub>	Peso kg/pz	Contenuto cartone pz	Confezione pz	Prezzo €/pz
4061264935763	11691821001	con dado a risvolto, 40 x 3,7 - G1	71	39	37	0,401	3	1	49,52

## 9.2.1 Raccordi specifici per sistema RAUTHERMEX/RAUVITHERM

### Raccordi a Tee completo di manicotto autobloccante

Raccordo a Tee in acciaio completo di manicotto autobloccante per il collegamento dei tubi RAUTHERMEX e RAUVITHERM SDR 11.

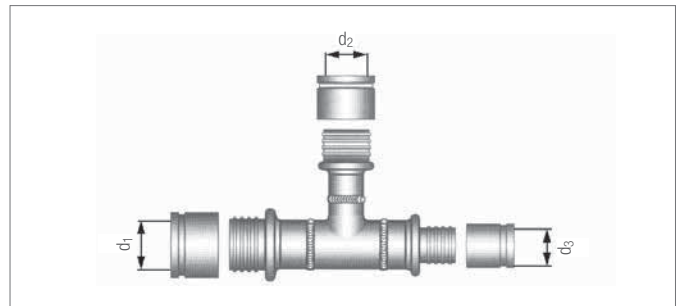
Materiale:

Raccordo a Tee: acciaio ST 37

Manicotto autobloccante:

Diametro 25-63: ottone secondo le norme DIN EN 12164, DIN EN 12165, DIN EN 12168

Diametro 75-125: bronzo (Rg).



Codice a barre EAN	Articolo	d1 mm	d2 mm	d3 mm	Peso kg/pz	Confezione pz	Prezzo €/pz
4007360275730	12226841001	40	25	32	1,500	1	293,50
4007360275754	12227041001	50	40	40	2,000	1	446,30
4007360275761	12227141001	63	25	50	2,500	1	584,50
4007360100353	12411941001	75	25	63	2,530	1	590,70
4007360100377	12412141001	75	40	63	2,820	1	724,10
4007360100469	12413041001	90	25	75	3,840	1	724,10
4007360100520	12413641001	90	25	90	4,550	1	734,80
4007360100476	12413141001	90	32	75	4,050	1	751,70
4007360100483	12413241001	90	40	75	4,230	1	767,30
4007360100490	12413341001	90	50	75	4,570	1	795,10
4007360100551	12413941001	90	50	90	5,280	1	727,60
4007360100506	12413441001	90	63	75	5,090	1	808,30
4007360100513	12413541001	90	75	75	4,470	1	850,40
4007360100575	12414141001	90	75	90	6,510	1	889,90
4007360100599	12414341001*	110	25	90	5,000	1	864,80
4007360100667	12415041001*	110	25	110	5,530	1	828,70
4007360100605	12414441001*	110	32	90	5,250	1	905,70
4007360100612	12414541001*	110	40	90	5,430	1	905,70
4007360100681	12415241001*	110	40	110	6,260	1	977,90
4007360100629	12414641001*	110	50	90	5,770	1	931,00
4007360100636	12414741001*	110	63	90	5,770	1	989,90
4007360100643	12414841001*	110	75	90	6,290	1	1.045,20
4007360100711	12415541001*	110	75	110	6,780	1	1.100,50
4007360100650	12414941001*	110	90	90	7,000	1	1.040,40
4007360100728	12415641001*	110	90	110	7,490	1	1.184,70
4007360402648	13528981001*	125	125	125	14,000	1	su richiesta
4007360416478	13528991001*	125	110	125	12,500	1	su richiesta
4007360416614	13528971001*	125	90	125	11,500	1	su richiesta
4007360416492	13528961001*	125	75	125	11,100	1	su richiesta
4007360416485	13018951001*	125	63	125	11,000	1	su richiesta
4007360416577	13018961001*	125	50	125	10,000	1	su richiesta
4007360416560	13040041001*	125	40	125	10,500	1	su richiesta
4007360416621	13019051001*	125	32	125	10,100	1	su richiesta
4007360416539	13019061001*	125	25	125	10,000	1	su richiesta
4007360416515	13018971001*	125	125	110	13,000	1	su richiesta



Codice a barre EAN	Articolo	d1 mm	d2 mm	d3 mm	Peso kg/pz	Confezione pz	Prezzo €/pz
4007360416508	13018881001*	125	110	110	11,500	1	su richiesta
4007360416591	13018891001*	125	90	110	10,500	1	su richiesta
4007360416638	13103061001*	125	75	110	10,000	1	su richiesta
4007360416584	13103071001*	125	63	110	10,000	1	su richiesta
4007360416607	13103081001*	125	50	110	9,500	1	su richiesta
4007360416553	13103161001*	125	40	110	9,500	1	su richiesta
4007360416546	13103171001*	125	32	110	9,000	1	su richiesta
4007360416522	13103181001*	125	25	110	9,000	1	su richiesta

\* per diametri  $\geq 110$  il tubo interno in prossimità del manicotto scorrevole deve essere lubrificato.

### Raccordo a Tee (acciaio), preisolato

Raccordo a Tee in acciaio preisolato.

Include raccordo e manicotto

Derivazione diritta (125)

Derivazione angolare 45° (160)

- Per la dimensione 125 si necessita in aggiunta 3 x il set di manicotti a l grande con guaine termorestringenti

- Per la dimensione 160 si necessita in aggiunta 3 x il set di manicotti di collegamento grandi dimensioni 250/250 mm

Materiale:

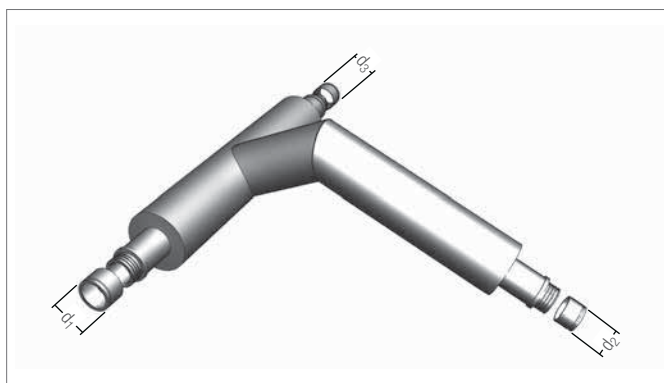
Raccordo a Tee: acciaio 37

Manicotto:

Diametro 125-160: bronzo (Rg)

Isolamento: schiuma in poliuretano, priva di clorofluorocarburi (CFC)

Rivestimento esterno: polietilene (PE-HD).



### Uscita uguale

Codice a barre EAN	Articolo	d1 mm	d2 mm	d3 mm	Peso kg/pz	Confezione pz	Prezzo €/pz
4007360369217	12014111001*	125	125	125	27	1	su richiesta
4007360369224	12014131001	160	160	160	50	1	su richiesta

\* Per l'isolamento della giunzione si consiglia di utilizzare il set di manicotto generazione I (art. 201903-001).

**Ulteriori raccordi a Tee (acciaio) sono disponibili su richiesta**

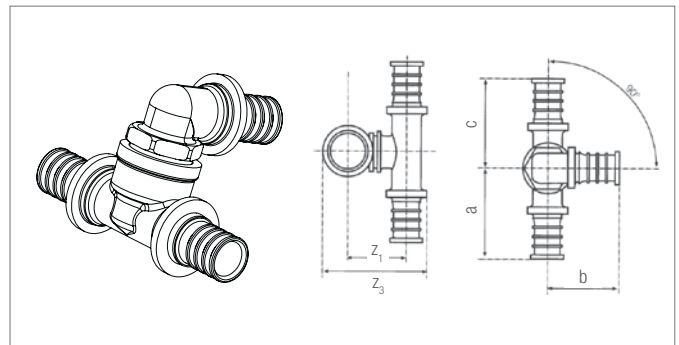
## 9.2.2 Raccordi specifici per sistema RAUPEX

### Raccordo a T a 90°, SDR 11

Raccordo a manicotto autobloccante REHAU con corpi di supporto forgiati ad hoc, per il collegamento di tubi RAUPEX e RAUTHERM SDR 11 e manicotti autobloccanti REHAU SDR 11.

Materiale: ottone secondo le norme UNI EN 12164, UNI EN 12165, UNI EN 12168.

Colore: ottone lucido.



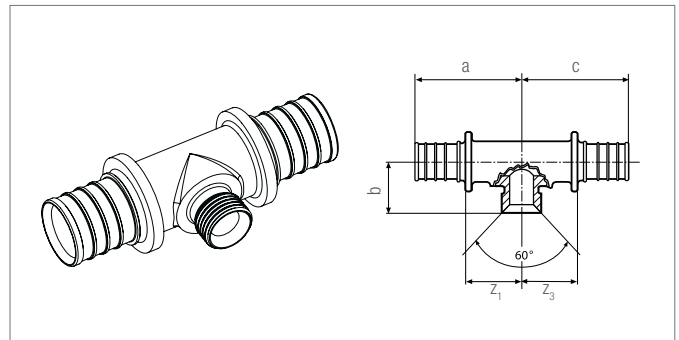
Codice a barre EAN	Articolo	Dimensione	Misure mm					Peso kg/pz	Confezione cartone pz	Confezione pz	Prezzo €/pz
			a	b	c	z <sub>1</sub>	z <sub>3</sub>				
4007360488796	112098891001	32 - 32 - 32	67	65	67	55	90	0,410	12	4	67,56
4062178701680	112099241001	40 - 40 - 40	74,3	74,5	74,3	66	100	1,118	12	4	76,64
4062178277901	112099211001	40 - 40 - 40	74,3	74,5	74,3	66	115	1,118	12	4	76,64

### Raccordo a T a 60°, SDR 11

Raccordo a manicotto autobloccante REHAU con corpi di supporto forgiati ad hoc, per il collegamento di tubi RAUPEX e RAUTHERM SDR 11 e manicotti autobloccanti REHAU SDR 11.

Materiale: ottone secondo le norme UNI EN 12164, UNI EN 12165, UNI EN 12168.

Colore: ottone lucido.



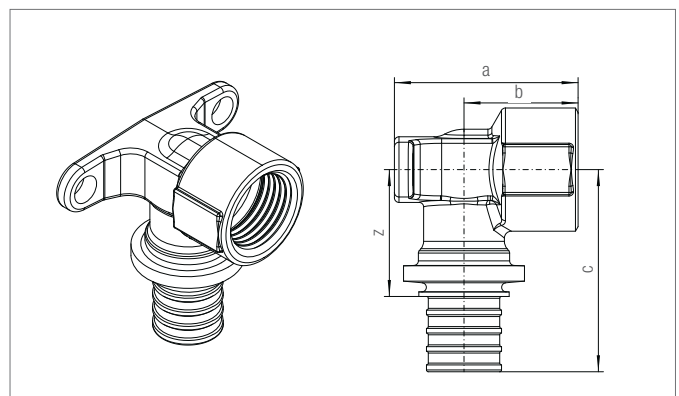
Codice a barre EAN	Articolo	Dimensione	Misure mm					Peso kg/pz	Confezione pz	Prezzo €/pz
			a	b	c	z <sub>1</sub>	z <sub>3</sub>			
4007360484385	111691691001	32 - G 1/2" - 32	59	32	59	28	28	0,345	3	44,51

### Terminale da parete corto con filetto femmina, SDR 11 Fornitura senza viti di fissaggio e senza rondelle.

Raccordo a manicotto autobloccante REHAU con corpi di supporto forgiati ad hoc, per il collegamento di tubi RAUPEX e RAUTHERM SDR 11 e manicotti autobloccanti REHAU SDR 11.

Materiale: ottone secondo le norme UNI EN 12164, UNI EN 12165, UNI EN 12168.

Colore: ottone lucido.



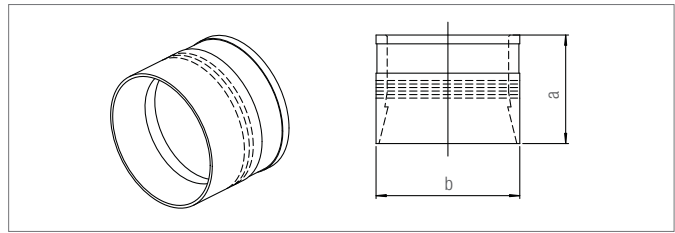
Codice a barre EAN	Articolo	Dimensione	Misure mm				Peso kg/pz	Confezione cartone pz	Confezione pz	Prezzo €/pz
			a	b	c	z				
4007360633202	111691161008	20 x 1,9 - F 1/2" corto	42	30	44	29	0,130	50	10	12,13
4007360633219	111691181008	20 x 1,9 - F 3/4" corto	42	30	49	34	0,160	50	10	18,52
4007360633226	111691191008	25 x 2,3 - F 3/4" corto	56	34	49	35	0,185	50	10	19,88

### 9.3 Sistema di collegamento a manicotto autobloccante per tubi SDR 7,4

#### Manicotto autobloccante, SDR 7,4

Raccordo a manicotto autobloccante con corpi di supporto forgiati ad hoc, per il collegamento di tubi RAUPEX, RAUTHERMEX e RAUTHERMEX strong SDR 7,4 e manicotti autobloccanti REHAU SDR 7,4.

Materiale: ottone (CuZn39Pb3).



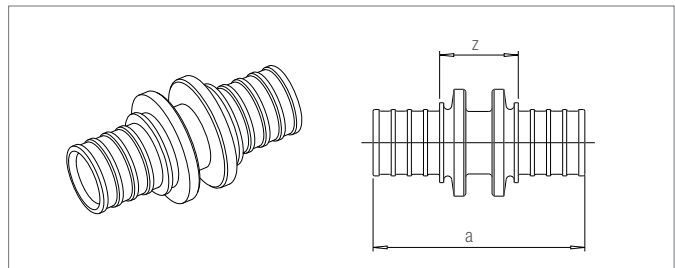
Codice a barre EAN	Articolo	Dimensione	a	b	Peso kg/pz	Confezione pz	Prezzo €/pz
4007360031060	12596151002	20 x 2,8	25	25	0,029	100	1,51
4007360377519	12596251402	25 x 3,5	29	30	0,047	100	2,09
4007360168698	11371661001	32 x 4,4	34	39	0,090	25	4,57
4007360186487	11372961001	40 x 5,5	37	49	0,140	25	8,99
4007360031817	11397711002	50 x 6,9	44	61	0,300	25	14,49
4007360031824	11397811002	63 x 8,6	53	74	0,430	25	19,85

#### Intermedio d'unione diritto, SDR 7,4

Raccordo a manicotto autobloccante con corpi di supporto forgiati ad hoc, per il collegamento di tubi RAUPEX, RAUTHERMEX e RAUTHERMEX strong SDR 7,4 e manicotti autobloccanti REHAU SDR 7,4.

Materiale: ottone secondo le norme DIN EN 12164, DIN EN 12165, DIN EN 12168

Colore: ottone lucido.



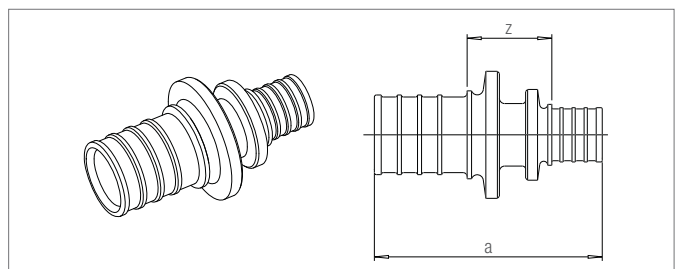
Codice a barre EAN	Articolo	Dimensione	a	z	Peso kg/pz	Contenuto cartone pz	Confezione pz	Prezzo €/pz
4007360543020	13129701001	20 x 2,8	53	20	0,063	50	10	8,08
4007360543037	13129711001	25 x 3,5	68	22	0,112	50	10	8,90
4007360543051	13129731001	32 x 4,4	80	26	0,182	30	10	18,68
4007360543044	13129721001	40 x 5,5	91	27	0,398	1	1	37,29
4007360459109	11680201001	50 x 6,9	105	27	0,560	1	1	42,53
4007360459123	11680221001	63 x 8,6	127	35	0,980	1	1	65,97

#### Intermedio d'unione ridotto, SDR 7,4

Raccordo a manicotto autobloccante con corpi di supporto forgiati ad hoc, per il collegamento di tubi RAUPEX, RAUTHERMEX e RAUTHERMEX strong SDR 7,4 e manicotti autobloccanti REHAU SDR 7,4.

Materiale: ottone secondo le norme DIN EN 12164, DIN EN 12165, DIN EN 12168

Colore: ottone lucido.



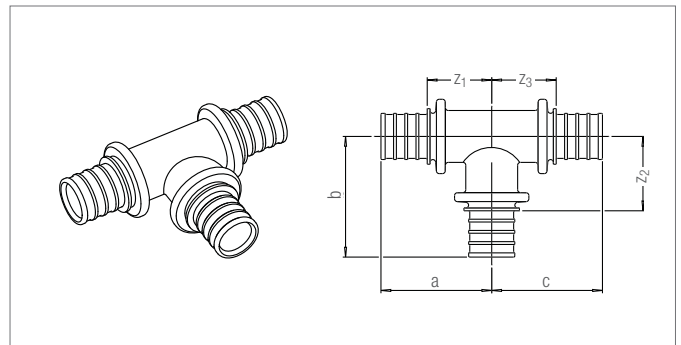
Codice a barre EAN	Articolo	Dimensione	a	z	Peso kg/pz	Contenuto cartone pz	Confezione pz	Prezzo €/pz
4007360543099	13129771001	25 x 3,5 - 20 x 2,8	67	27	0,100	50	10	8,90
4007360543105	13129781001	32 x 4,4 - 25 x 3,5	93	43	0,171	30	10	18,68
4007360543129	13129811001	40 x 5,5 - 25 x 3,5	90	35	0,292	25	5	28,26
4007360543112	13129801001	40 x 5,5 - 32 x 4,4	87	28	0,265	25	1	32,50
4007360459086	11680181001	50 x 6,9 - 32 x 4,4	94	28	0,410	25	1	34,30
4007360459093	11680191001	50 x 6,9 - 40 x 5,5	98	27	0,460	1	1	38,41
4007360459116	11680211001	63 x 8,6 - 50 x 6,9	117	32	0,790	1	1	61,82

## Raccordo a Tee, SDR 7,4

Raccordo a manicotto autobloccante con corpi di supporto forgiati ad hoc, per il collegamento di tubi RAUPEX, RAUTHERMEX e RAUTHERMEX strong SDR 7,4 e manicotti autobloccanti REHAU SDR 7,4.

Materiale: ottone secondo le norme DIN EN 12164, DIN EN 12165, DIN EN 12168

Colore: ottone lucido.



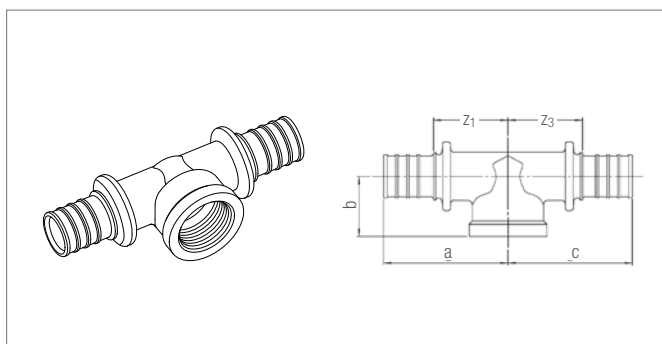
Codice a barre EAN	Articolo	Dimensione	a	b	c	z <sub>1</sub>	z <sub>2</sub>	z <sub>3</sub>	Peso kg/pz	Contenuto cartone pz	Confezione pz	Prezzo €/pz
<b>Uguale:</b>												
4007360459239	1131294911001	20 x 2,8	39	43	39	23	27	23	0,130	50	10	11,45
4007360459345	1131295111001	25 x 3,5	52	55	52	29	31	29	0,233	50	10	14,35
4007360459468	1131295211001	32 x 4,4	59	65	59	32	38	32	0,398	3	3	30,25
4007360459543	1131295311001	40 x 5,5	67	75	67	34	45	34	0,800	1	1	73,73
4007360459802	116807511001	50 x 6,9	79	87	79	38	48	38	1,190	1	1	75,47
4007360459864	116808111001	63 x 8,7	98	108	98	48	62	48	2,200	1	1	122,47
<b>Centrale ridotto:</b>												
4007360459314	1131295811001	25 - 20 - 25	48	47	48	25	30	25	0,189	50	10	13,80
4007360459406	116805411001	32 - 20 - 32	55	51	55	28	35	28	0,290	30	3	30,25
4007360459437	1131296011001	32 - 25 - 32	56	59	56	29	37	29	0,334	30	3	30,25
4007360459512	116806511001	40 - 25 - 40	66	67	66	34	44	34	0,642	1	1	67,92
4007360459536	116806711001	40 - 32 - 40	66	73	66	34	46	34	0,666	1	1	67,92
4007360459765	116807111001	50 - 25 - 50	68	71	68	29	48	29	0,812	1	1	69,83
4007360459789	116807311001	50 - 32 - 50	71	76	71	32	49	32	0,840	1	1	69,83
4007360459796	116807411001	50 - 40 - 50	75	80	75	36	48	36	1,036	1	1	69,83
4007360459826	116807811001	63 - 32 - 63	83	86	83	37	59	37	1,450	1	1	95,16
4007360459857	116808011001	63 - 50 - 63	90	97	90	44	58	44	1,870	1	1	107,80
<b>Passante ridotto:</b>												
4007360542962	1131296411001	25 - 25 - 20	52	54	44	29	31	28	0,207	50	10	14,11
<b>Passante e centrale ridotto:</b>												
4007360459307	1131296511001	25 - 20 - 20	48	47	41	25	30	24	0,169	50	10	11,67
4007360459420	1131296611001	32 - 25 - 25	56	58	53	29	35	30	0,295	30	3	30,25
4007360459772	116807211001	50 - 32 - 40	69	76	62	30	49	30	0,880	1	1	68,51
<b>Centrale maggiorato:</b>												
4007360459253	116803911001	20 - 25 - 20	42	53	42	26	30	26	0,164	50	10	11,45

### Raccordo a Tee, SDR 7,4

Raccordo a manicotto autobloccante con corpi di supporto forgiati ad hoc, per il collegamento di tubi RAUPEX, RAUTHERMEX e RAUTHERMEX strong SDR 7,4 e manicotti autobloccanti REHAU SDR 7,4.

Materiale: ottone secondo le norme DIN EN 12164, DIN EN 12165, DIN EN 12168

Colore: ottone lucido.



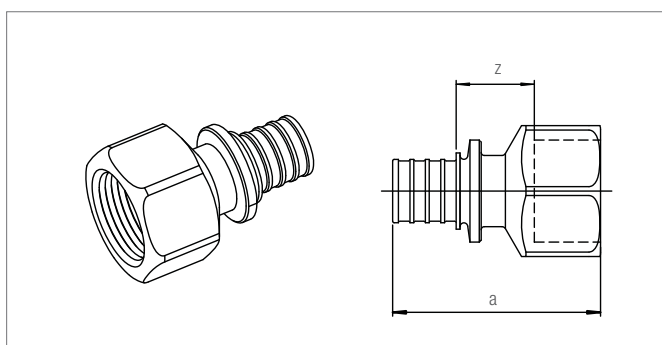
Codice a barre EAN	Articolo	Dimensione	a	b	c	z <sub>1</sub>	z <sub>3</sub>	Peso kg/pz	Contenuto cartone pz	Confezione pz	Prezzo €/pz
<b>Centrale femmina:</b>											
4007360459369	13129671001	25 x 3,5-F3/4"-25	54	27	54	31	31	0,236	50	10	17,70
4007360459499	11680631001	32 x 4,4-F3/4"-32	62	32	62	35	35	0,360	30	3	30,62
4007360459475	13129681001	32 x 4,4-F1"-32	68	33	68	41	41	0,440	30	3	30,62

### Terminale d'unione con filetto femmina, SDR 7,4

Raccordo a manicotto autobloccante con corpi di supporto forgiati ad hoc, per il collegamento di tubi RAUPEX, RAUTHERMEX e RAUTHERMEX strong SDR 7,4 e manicotti autobloccanti REHAU SDR 7,4.

Materiale: ottone secondo le norme DIN EN 12164, DIN EN 12165, DIN EN 12168

Colore: ottone lucido.



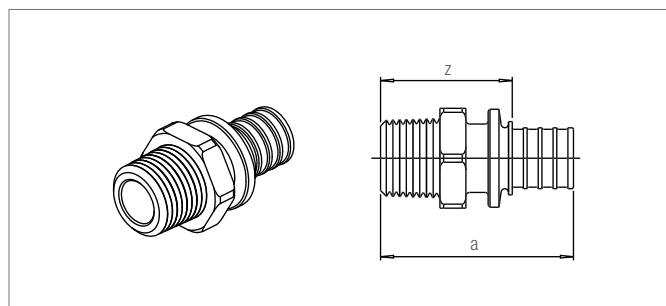
Codice a barre EAN	Articolo	Dimensione	S	a	z	Peso kg/pz	Contenuto cartone pz	Confezione pz	Prezzo €/pz
4007360543365	13130641001	20 x 2,8 - F 1/2	27	48	32	0,080	50	10	9,97
4007360543372	13130651001	20 x 2,8 - F 3/4	34	51	34	0,110	50	10	9,97
4007360543389	13130661001	25 x 3,5 - F 3/4	34	58	35	0,134	50	10	12,49
4007360543525	13130851001	25 x 3,5 - F 1	41	62	39	0,175	30	10	18,16
4007360543396	13130671001	32 x 4,4 - F 3/4	34	63	36	0,168	50	10	18,15
4007360543402	13130681001	32 x 4,4 - F 1	41	67	40	0,213	30	10	18,15
4007360543419	13130691001	40 x 5,5 - F 1 1/4	44	76	28	0,384	25	5	27,23

### Terminale d'unione con filetto maschio, SDR 7,4

Raccordo a manicotto autobloccante con corpi di supporto forgiati ad hoc, per il collegamento di tubi RAUTHERMEX e RAUTHERMEX strong SDR 7,4 e manicotti autobloccanti REHAU SDR 7,4.

Materiale: ottone secondo le norme DIN EN 12164, DIN EN 12165, DIN EN 12168

Colore: ottone lucido.



Codice a barre EAN	Articolo	Dimensione	S	Dimensione mm		Peso kg/pz	Contenuto cartone pz	Confezione pz	Prezzo €/pz
				a	z				
4007360543259	13129941001	20 x 2,8 - M 1/2"	18	49	33	0,063	10	50	8,98
4007360543266	13129951001	20 x 2,8 - M 3/4"	18	51	34	0,074	10	50	12,77
4007360543273	13129961001	25 x 3,5 - M 1/2"	22	56	33	0,091	10	50	12,72
4007360543280	13129971001	25 x 3,5 - M 3/4"	27	59	36	0,103	10	50	14,78
4007360543297	13129981001	25 x 3,5 - M1"	34	61	38	0,139	10	50	14,78
4007360543303	13129991001	32 x 4,4 - M 3/4"	27	66	39	0,143	10	30	19,70
4007360543310	13130581001	32 x 4,4 - M1"	27	67	40	0,163	10	30	19,37
4007360543327	13130601001	40 x 5,5 - M1 1/4"	36	78	46	0,337	5	25	28,26
4007360459710	11681111001	50 x 6,9 - M1 1/2"	40	84	45	0,516	1	1	38,41
4007360459635	11681131001	63 x 8,6 - M2"	49	100	54	0,831	1	1	54,87

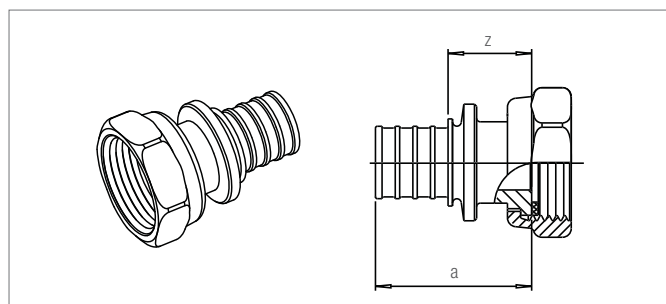
S = apertura di chiave

### Terminale d'unione, a sede piana, SDR 7,4

Raccordo a manicotto autobloccante con corpi di supporto forgiati ad hoc, per il collegamento di tubi RAUPEX, RAUTHERMEX e RAUTHERMEX strong SDR 7,4 e manicotti autobloccanti REHAU SDR 7,4.

Materiale: ottone secondo le norme DIN EN 12164, DIN EN 12165, DIN EN 12168

Colore: ottone lucido.



Codice a barre EAN	Articolo	d mm	Dimensione mm		S	Peso kg/pz	Contenuto cartone pz	Confezione pz	Prezzo €/pz
			a	z					
4007360459932	11680891001	20 x 2,8 - G 3/4"	39	22	30	0,085	50	10	15,21
4007360460006	11680961001	25 x 3,5 - G 3/4"	52	29	30	0,115	50	10	19,93
4007360460068	11681031001	32 x 4,4 - G 1"	51	24	38	0,160	50	10	31,29

S = apertura di chiave

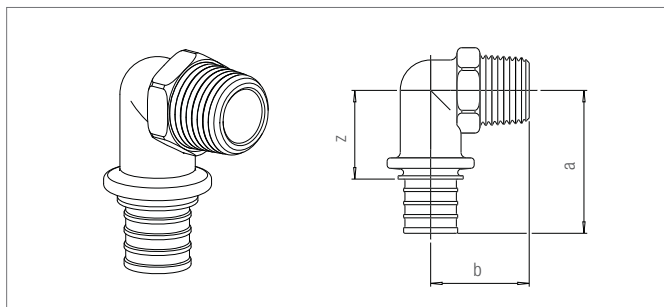
G = filetto cilindrico senza tenuta stagna nel filetto/sede piana.

### Terminale d'unione a 90° con filetto maschio, SDR 7,4

Raccordo a manicotto autobloccante con corpi di supporto forgiati ad hoc, per il collegamento di tubi RAUPEX, RAUTHERMEX e RAUTHERMEX strong SDR 7,4 e manicotti autobloccanti REHAU SDR 7,4.

Materiale: ottone secondo le norme DIN EN 12164, DIN EN 12165, DIN EN 12168

Colore: ottone lucido.



Codice a barre EAN	Articolo	d mm	Dimensioni mm			S	Peso kg/pz	Contenuto cartone pz	Confezione pz	Prezzo €/pz
			a	b	z					
4007360458850	11681621001	20 x 2,8 – M 1/2"	42	30	26	23	0,095	50	10	10,85
4007360459031	11681631001	20 x 2,8 – M 3/4"	45	31	29	29	0,124	50	10	10,85
4007360543426	13130701001	25 x 3,5 – M 3/4"	53	30	33	29	0,164	50	10	16,71
4007360543433	13130711001	32 x 4,4 – M 1"	65	41	38	35	0,306	30	3	24,19

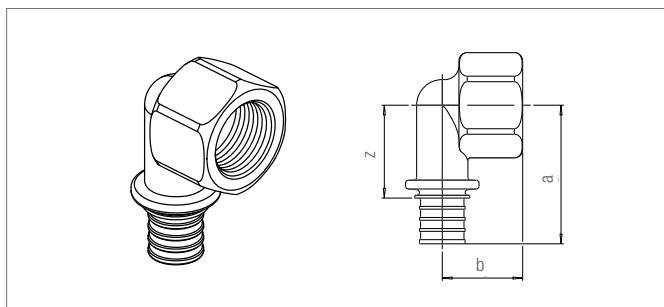
S = apertura di chiave

### Terminale d'unione a 90° con filetto femmina, SDR 7,4

Raccordo a manicotto autobloccante con corpi di supporto forgiati ad hoc, per il collegamento di tubi RAUPEX, RAUTHERMEX e RAUTHERMEX strong SDR 7,4 e manicotti autobloccanti REHAU SDR 7,4.

Materiale: ottone secondo le norme DIN EN 12164, DIN EN 12165, DIN EN 12168

Colore: ottone lucido.



Codice a barre EAN	Articolo	d mm	Dimensioni mm			S	Peso kg/pz	Contenuto cartone pz	Confezione pz	Prezzo €/pz
			a	b	z					
4007360458812	11681581001	20 x 2,8 – F 1/2"	46	28	23	27	0,125	10	50	14,82
4007360458829	11681591001	20 x 2,8 – F 3/4"	50	29	34	34	0,171	10	50	16,96
4007360458836	11681601001	25 x 3,5 – F1"	61	32	38	38	0,288	10	50	18,68

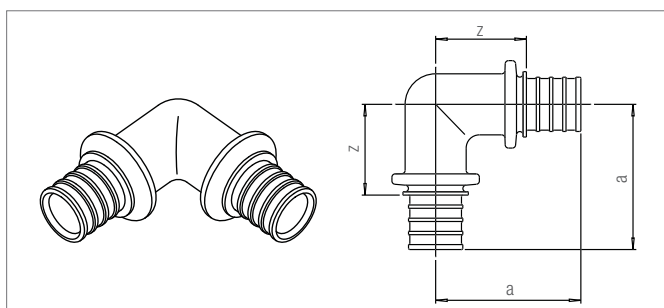
S = apertura di chiave

### Raccordo a 90°, SDR 7,4

Raccordo a manicotto autobloccante con corpi di supporto forgiati ad hoc, per il collegamento di tubi RAUPEX, RAUTHERMEX e RAUTHERMEX strong SDR 7,4 e manicotti autobloccanti REHAU SDR 7,4.

Materiale: ottone secondo le norme DIN EN 12164, DIN EN 12165, DIN EN 12168

Colore: ottone lucido.



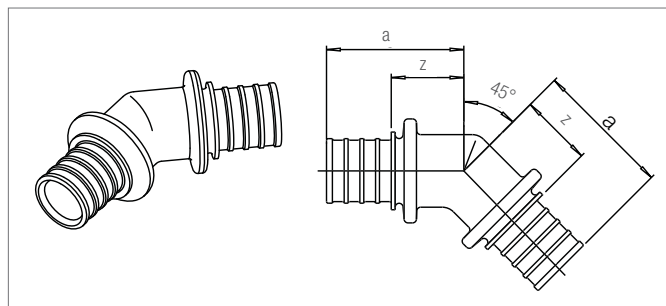
Codice a barre EAN	Articolo	Dimensione	Dimensioni mm		Peso kg/pz	Contenuto cartone pz	Confezione pz	Prezzo €/pz
			a	z				
4007360543174	13129861001	20 x 2,8	44	28	0,100	50	10	8,97
4007360543181	13129871001	25 x 3,5	55	32	0,160	50	10	13,74
4007360543198	13129881001	32 x 4,4	64	37	0,301	30	3	26,84
4007360543204	13129891001	40 x 5,5	74	42	0,594	1	1	49,46
4007360458768	11681531001	50 x 6,9	87	48	0,960	1	1	64,74
4007360458720	11681551001	63 x 8,6	106	60	1,400	1	1	104,10

### Raccordo a 45°, SDR 7,4

Raccordo a manicotto autobloccante con corpi di supporto forgiati ad hoc, per il collegamento di tubi RAUPEX, RAUTHERMEX e RAUTHERMEX strong SDR 7,4 e manicotti autobloccanti REHAU SDR 7,4.

Materiale: ottone secondo le norme DIN EN 12164, DIN EN 12165, DIN EN 12168

Colore: ottone lucido.



Codice a barre EAN	Articolo	d mm	Dimensioni mm		Peso kg/pz	Contenuto cartone pz	Confezione pz	Prezzo €/pz	
			a	z					
4007360458775	11681481001	32 x 4,4	45°	54	27	0,260	30	3	29,63
4007360458751	11681521001	50 x 6,9	45°	67	28	0,720	1	1	67,21
4007360458713	11681541001	63 x 8,6	45°	81	35	1,270	1	1	100,20

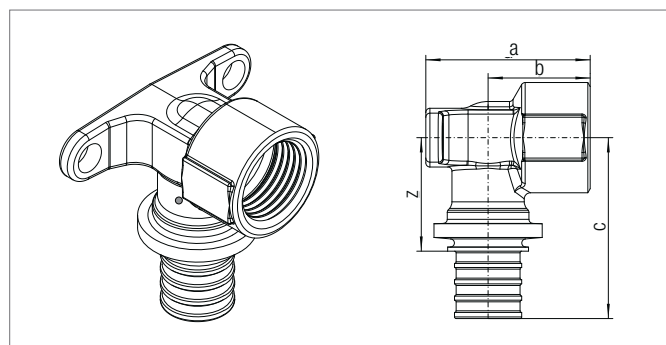
### Terminale a 90° corto con filetto femmina

#### Fornitura senza viti di fissaggio e senza rondelle

Raccordo a manicotto autobloccante REHAU SDR 7,4 con corpi di supporto forgiati ad hoc, per il collegamento di tubi RAUPEX, RAUTHERMEX e RAUTHERMEX strong SDR 7,4 e manicotti autobloccanti REHAU.

Materiale: ottone secondo le norme UNI EN 12164, UNI EN 12165, UNI EN 12168.

Colore: ottone lucido.



Codice a barre EAN	Articolo	d mm	Dimensioni mm				Peso kg/pz	Contenuto cartone pz	Confezione pz	Prezzo €/pz
			a	b	c	z				
4007360633011	113130731008	20 x 2,8 - F 1/2 corto	42	25	44	28	0,133	50	10	11,14
4007360633028	113130741008	20 x 2,8 - F 3/4 corto	43	26	48	32	0,163	50	10	12,74
4007360633035	113130751008	25 x 3,5 - F 3/4 corto	49	30	56	33	0,204	50	10	18,82



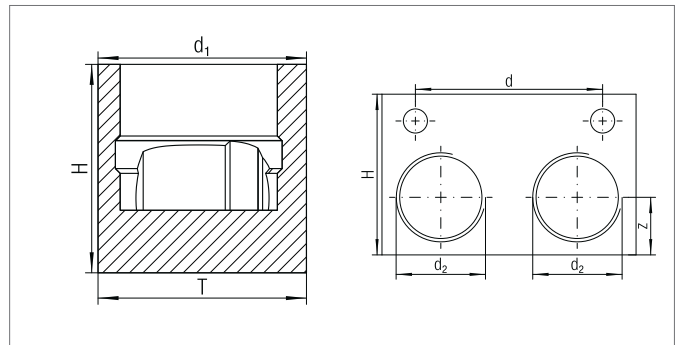
### 9.3.1 Raccordi specifici per sistema RAUPEX

#### Collettore a 2 vie 90° con filetto femmina

Raccordo per la distribuzione del fluido da 1 1/2" a due uscite da 1" con cambio direzione a 90°.

Materiale: CW 617 N

Colore: ottone lucido.



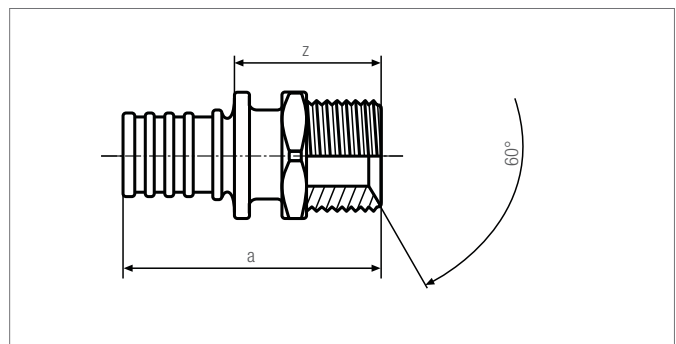
Codice a barre EAN	Articolo	Dimensione d <sub>1</sub> - d <sub>2</sub>	Misure mm			Peso kg/pz	Contenuto cartone pz	Confezione pz	Prezzo €/pz			
			B	H	T							
4007360479138	1130457311001	F1 1/2" - F1	95	60	60	70	51	22	1,600	1	1	259,80
4062178300272	1116918111001	F2 - F1 1/3	68	90	30	120	78	78	3,65	1	1	su richiesta

#### Terminale d'unione con cono di 60°, SDR 7,4

Raccordo a manicotto autobloccante con corpi di supporto forgiati ad hoc, per il collegamento di tubi RAUPEX SDR 7,4 e manicotti autobloccanti REHAU 7,4. L'uscita di diramazione presenta una configurazione a filetto maschio con un cono di 60° per consentire l'attacco diretto dei collegamenti a vite idonei.

Materiale: ottone speciale resistente alla dezincatura secondo le norme UNI EN 12164-12168

Colore: ottone lucido.



Codice a barre EAN	Articolo	Dimensione	Misure mm		SW	Peso kg/pz	Contenuto cartone pz	Confezione pz	Prezzo €/pz
			a	z					
4007360136215	1124466611001	32 x 4,4 - G 1/2"	63	31	27	0,130	50	10	25,54
4007360136222	1124467611001	32 x 4,4 - G 3/4"	63	31	27	0,130	50	10	25,81
4007360156282	1124736611001	32 x 4,4 - G 1"	63	31	30	0,130	50	10	30,45

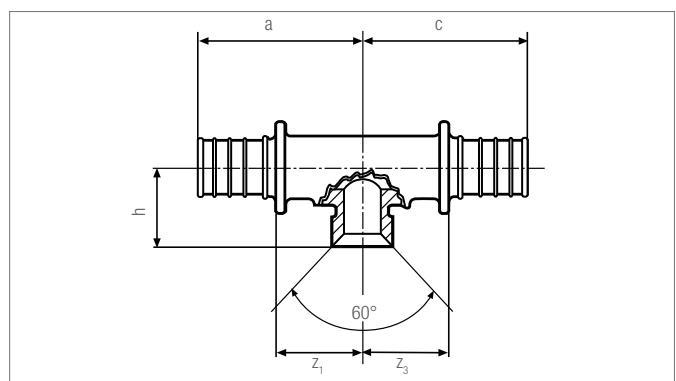
SW = Apertura della chiave

#### Raccordo a Tee, uscita a cono di 60°, SDR 7,4

Raccordo a manicotto autobloccante con corpi di supporto forgiati ad hoc, per il collegamento di tubi RAUPEX SDR 7,4 e manicotti autobloccanti REHAU SDR 7,4. L'uscita di diramazione presenta una configurazione a filetto maschio con un cono di 60° per consentire l'attacco diretto dei collegamenti idonei a vite.

Materiale: ottone speciale resistente alla dezincatura secondo le norme UNI EN 12164-12168

Colore: ottone lucido.



Codice a barre EAN	Articolo	Dimensione	Misure mm					Peso kg/pz	Contenuto cartone pz	Confezione pz	Prezzo €/pz
			a	h	c	z <sub>1</sub>	z <sub>3</sub>				
4007360136161	1124461611001	32 - G 3/4" - 32	63	51	63	31	31	0,345	30	3	55,46

## 9.4 Tecnica di collegamento FUSAPEX

Le riduzioni FUSAPEX e i raccordi flangiati in PE-Xa possono essere utilizzati con tutti i raccordi elettrosaldabili FUSAPEX.



Combinazioni raccorderia FUSAPEX

### Manicotto elettrosaldabile FUSAPEX 2.0, resistente alla temperatura

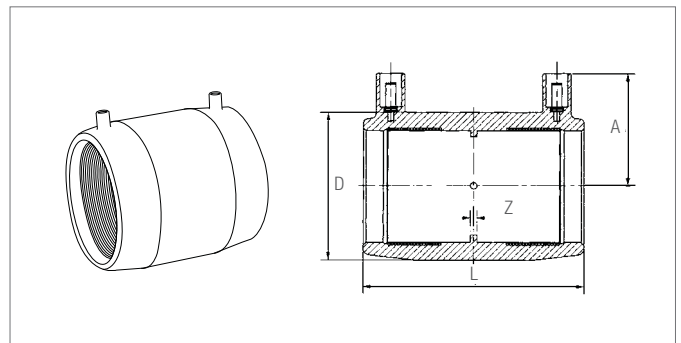
Raccordo elettrosaldabile FUSAPEX, resistente a temperature fino a 95°C, secondo la norma DIN EN ISO 15875 classe 5/6 bar, dotato di elettrodi interni per la saldatura dei tubi RAUTHERMEX e RAUVITHERM, così come le riduzioni e i terminali flangiati FUSAPEX.

Stabilizzato ai raggi UV.

Colore: arancione

Pressione: 6 bar.

Per le istruzioni di montaggio, fare riferimento all'informazione tecnica "Sistema di tubi industriali RAUPEX" (876600) e "FUSAPEX" (877630)".



Codice a barre EAN	Articolo	Dimensione	Misure mm				Peso kg/pz	Fornitura pz	Prezzo €/pz
			L	D	A	Z			
4062178684839	14847011001	50	100	68	52	3	0,160	1	84,60
4062178684846	14847021001	63	118	82	58	3	0,250	1	96,74
4062178676278	14847031001	75	126	98	65	3	0,330	1	117,90
4062178684853	14847041001	90	148	117	69	3	0,650	1	157,00
4062178676261	14847051001	110	163	140	79	3	0,823	1	165,10
4062178676612	14847061001	125	173	157	87	3	0,998	1	176,90
4062178684860	14847071001	140	183	174	97	3	1,295	1	188,90
4062178488451	14847081001	160	194	200	113	3	1,752	1	212,20

### Raccordo a 90°, FUSAPEX 2.0 SDR 11

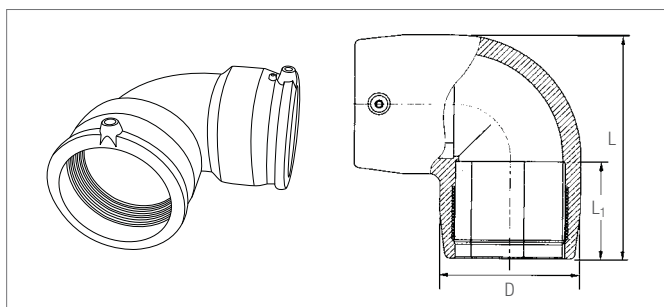
Raccordo elettrosaldabile FUSAPEX, resistente a temperature fino a +95°C, secondo la norma DIN EN ISO 15875 classe 5/6 bar, dotato di elettrodi interni per la saldatura dei tubi RAUTHERMEX e RAUVITHERM, così come le riduzioni e i terminali flangiati FUSAPEX.

Stabilizzato ai raggi UV.

Colore: arancione

Pressione: 6 bar.

Per le istruzioni di montaggio, fare riferimento all'Informazione tecnica "Sistema di tubi industriali RAUPEX" (876600) e "FUSAPEX" (877630).



Codice a barre EAN	Articolo	Dimensione	Misure mm			Peso kg/pz	Fornitura pz	Prezzo €/pz
			L	L1	D			
4062178684877	14847111001	50	108	48	68	0,221	1	80,14
4062178684884	14847121001	63	131	57	81	0,333	1	108,80
4062178684891	14847131001	75	150	61	96	0,506	1	145,00
4062178685300	14847141001	90	202	70	111	0,855	1	176,90
4062178676285	14847151001	110	234	73	140	1,522	1	224,00
4062178676629	14847161001	125	271	81	163	2,330	1	377,40
4062178685317	14847171001	140	309	93	183	3,024	1	526,60
4062178488482	14847181001	160	323	87	209	3,720	1	648,50

### Raccordo a Tee FUSAPEX 2.0 SDR 11, generazione II

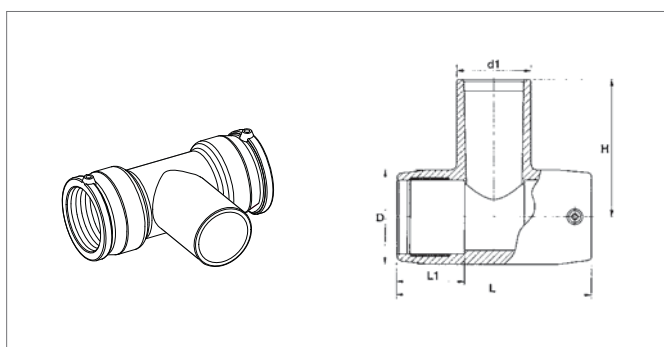
Raccordo elettrosaldabile FUSAPEX, resistente a temperature fino a +95°C, secondo la norma DIN EN ISO 15875 classe 5/6 bar, dotato di elettrodi interni per la saldatura dei tubi RAUTHERMEX e RAUVITHERM, così come le riduzioni e i terminali flangiati FUSAPEX.

Stabilizzato ai raggi UV.

Colore: arancione

Pressione: 6 bar.

Per le istruzioni di montaggio, fare riferimento all'Informazione tecnica "Sistema di tubi industriali RAUPEX" (876600) e "FUSAPEX" (877630).



Codice a barre EAN	Articolo	Dimensione d1-d2-d1	Dimensione mm					Peso kg/pz	Fornitura pz	Prezzo €/pz
			L	L1	D	D1	H			
4062178993207	14847211001	50-50-50	155	48	68	50	102	0,380	1	183,70
4062178993214	14847221001	63-63-63	167	58	82	63	119	0,600	1	190,90
4062178993221	14847231001	75-75-75	196	63	96	75	129	1,100	1	326,40
4062178993238	14847241001	90-90-90	294	71	113	90	137	1,800	1	350,60
4062178993245	14847251001	110-110-110	326	71	143	110	160	3,400	1	402,50
4062178993252	14847261001	125-125-125	382	86	165	125	177	3,700	1	669,60
NEW 4062178993276	14847281001	160-160-160	208	160	206	440	86	4,700	1	690,00

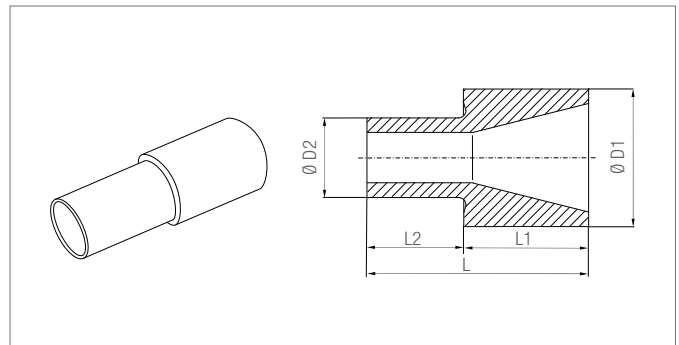
### Riduzione, FUSAPEX SDR 11

Riduzione per il collegamento ai manicotti elettrosaldabili FUSAPEX, con ottime proprietà idrauliche e costruttive, resistenti alla temperatura secondo la norma DIN EN ISO 15875 classe 5 / 6 bar  
È necessario un raccordo elettrosaldabile FUSAPEX della relativa dimensione.

Materiale: PE-X, colore naturale

Pressione: 6 bar.

Per le istruzioni di montaggio, fare riferimento all'Informazione tecnica "Sistema di tubi industriali RAUPEX" (876600) e "FUSAPEX" (877630).



Codice a barre EAN	Articolo	Dimensione	Misure mm			Peso kg/pz	Fornitura pz	Prezzo €/pz		
			D1	D2	L					
4007360488468	12143981001	63 - 50	63	50	105	57	48	0,290	1	204,20
4007360488475	12143991001	75 - 50	75	50	109	61	48	0,290	1	204,20
4007360488482	12144011001	75 - 63	75	63	118	61	57	0,290	1	204,20
4007360488499	12144021001	90 - 50	90	50	119	71	48	0,290	1	226,20
4007360488505	12144031001	90 - 63	90	63	128	71	57	0,290	1	226,20
4007360402983	12036041001	90 - 75	90	75	132	71	61	0,290	1	226,20
4007360488512	12144051001	110 - 50	110	50	127	79	48	0,290	1	232,10
4007360488529	12144061001	110 - 63	110	63	136	79	57	0,290	1	232,10
4007360402990	12036051001	110 - 75	110	75	140	79	61	0,464	1	232,10
4007360403003	12036071001	110 - 90	110	50	150	79	71	0,485	1	232,10
4007360488536	12144071001	125 - 50	125	50	131	83	48	0,464	1	236,80
4007360488543	12144081001	125 - 63	125	63	140	83	57	0,485	1	245,40
4007360403034	12036081001	125 - 75	125	75	144	83	61	0,658	1	246,60
4007360403027	12036111001	125 - 90	125	90	154	83	71	0,658	1	246,60
4007360403010	12036141001	125 - 110	125	110	162	83	79	0,660	1	246,60
4007360403072	12036181001	160 - 125	160	125	178	95	83	1,203	1	250,20

### Manicotto elettrosaldabile FUSAPEX SDR 11 con filetto maschio in ottone

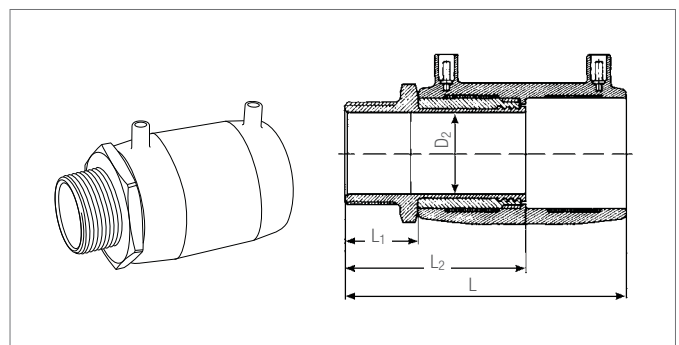
Raccordo elettrosaldabile FUSAPEX, resistente a temperature fino a +95°C, secondo la norma DIN EN ISO 15875 classe 5/6 bar, dotato di elettrodi interni per la saldatura dei tubi RAUTHERMEX e RAUVITHERM. Con filetto maschio secondo DIN 2999 in ottone standard CW 602 N. Stabilizzato ai raggi UV.

Colore: arancione

Pressione: 6 bar.

Campo d'impiego: riscaldamento e teleriscaldamento.

Per le istruzioni di montaggio, fare riferimento all'Informazione tecnica "Sistema di tubi industriali RAUPEX" (876600) e "FUSAPEX" (877630).



Codice a barre EAN	Articolo	Dimensione	Misure mm					Peso kg/pz	Fornitura pz	Prezzo €/pz
			L	L1	L2	D2	SW			
4007360471682	12085231001	50 - R 1 1/2"	136	26	86	38	55	0,530	1	226,20
4062178993290	14847321001	63 - R 2	160	31	41	48	70	0,900	1	278,00
4062178993306	14847331001	75 - R 2 1/2"	171	34	46	51	85	1,447	1	338,40

### Terminale flangiato FUSAPEX SDR 11

Terminale flangiato per manicotti elettrosaldabili FUSAPEX, dimensioni del collegamento a flangia secondo la norma EN 1092-1, PN 10 con brida sciolta girevole in GGG40, resistenti alle temperature fino a +95°C secondo la norma DIN EN ISO 15875 classe 5 / 6 bar È necessario un raccordo elettrosaldabile FUSAPEX della relativa dimensione.

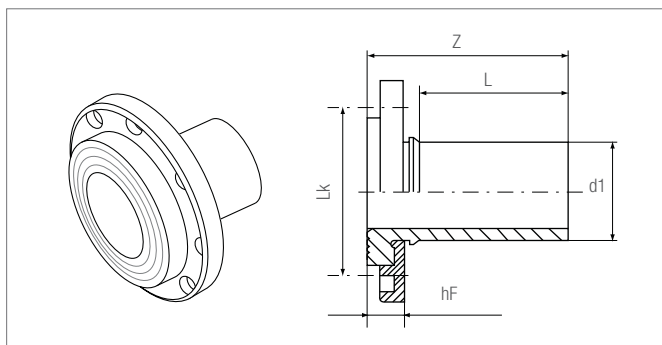
Materiale:

Bussola flangiata: PE-Xa, colore naturale

Brida sciolta: GGG40, rivestito con materiale sintetico

Pressione: 6 bar

Per le istruzioni di montaggio, fare riferimento all'informazione tecnica "Sistema di tubi industriali RAUPEX" (876600) e "FUSAPEX" (877630).



Codice a barre EAN	Articolo	Dimensione	Misure mm					Vite	Quantità	Max. Coppia serraggio	Peso kg/pz	Fornitura pz	Prezzo €/pz
			d1	Z	L	hF	Lk						
4007360496364	11055791001	50/40	50	87	48	29	110	M16	4	20	1,400	1	226,20
4007360488567	11022841001	63/50	63	96	57	27	125	M16	8	20	1,908	1	233,30
4007360409654	12031281001	75/65	75	101	61	29	145	M16	4	20	1,908	1	319,00
4007360343095	12299981001	90/80	90	110	71	29	160	M16	8	20	2,090	1	333,60
4007360343101	12299991001	110/100	110	117	79	31	180	M16	8	20	2,500	1	345,60
4007360343118	12887131001	125/100	125	130	83	38	180	M16	8	20	2,780	1	357,80

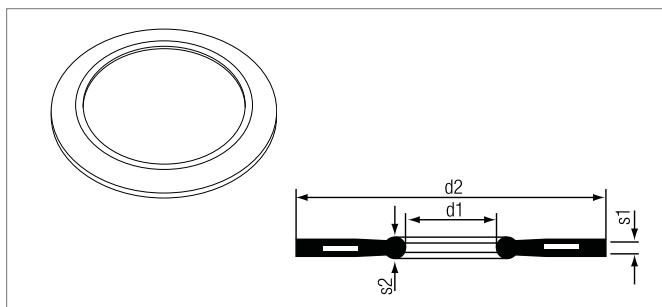
### Guarnizione con inserto in metallo EPDM

Guarnizione con inserto in metallo secondo la norma EN 1514-1 in EPDM adatto per collegamento a flangia.

Temperatura: da -30° C a + 120° C

(attenzione: rispettare il range di temperatura del materiale del tubo!)

Materiale: EPDM con inserto in metallo, nero.



Codice a barre EAN	Articolo	Dimensione d/DN	Misure mm					Fornitura pz	Prezzo €/pz
			PN	d1	d2	s1	s2		
4007360525255	12052581001	50/40	10	40	92	3	4	1	su richiesta
4007360525262	12052631001	63/50	10	61	107	4	5	1	su richiesta
4007360438531	12052651001	75/65	10-40	77	127	4	5	1	22,79
4007360438548	12052661001	90/80	10-40	89	142	4	5	1	23,64
4007360438555	12052671001	110/100 e 125/100	10-16	115	162	5	6	1	26,88

## 9.5 Tecnica di collegamento con manicotto elettrosaldabile in PE

### Manicotto elettrosaldabile (ESM) in PE per temperature da -40°C a +50°C

Materiale: PE 100, PN 16

Temperatura	Pressione	Vita media
20°C	16,0 bar	50 anni
30°C	12,8 bar	50 anni
40°C	9,6 bar	50 anni
50°C	6,4 bar	15 anni

Fattore di sicurezza 1,25, Sostanza: aria ed acqua

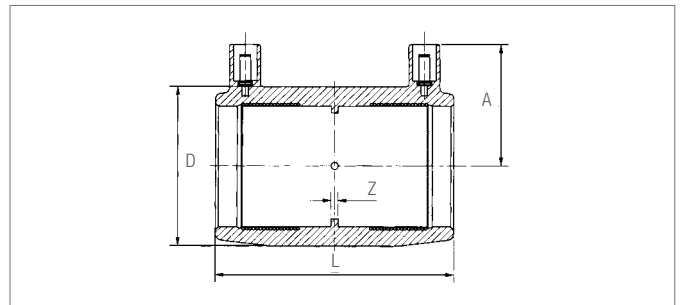
#### Manicotto elettrosaldabile

Raccordo dotato di elettrodi interni per la saldatura a caldo di tubi RAUPEX e tubi in PE 63, PE 80, PE 100 e RAUTHERMEX cool in SDR 11/17.

Materiale: PE 100, colore nero, stabilizzato ai raggi UV.

Pressione di esercizio: PN 16

Non adatto ai tubi con barriera antiossigeno (EVAL) per es. RAUTHERM FW, RAUTHERMEX e RAUVITHERM.



Codice a barre EAN	Articolo	Dimensione	Misure mm				Peso kg/pz	Confezione pz	Prezzo €/pz
			L	D	A	Z			
4007360219239	12450021001	20	76	36	35	2	0,050	1	11,39
4007360219246	12450121001	25	71	36	38	2	0,040	1	13,16
4007360219253	12450221001	32	80	44	41	2	0,065	1	14,34
4007360219260	12450321001	40	90	55	45	3	0,100	1	14,92
4007360219284	12450421001	50	100	68	52	3	0,152	1	23,38
4007360219307	12450521001	63	118	82	58	3	0,240	1	24,35
4007360219321	12450621001	75	126	98	65	3	0,350	1	34,17
4007360219345	12450721001	90	148	117	69	3	0,570	1	45,76
4007360219369	12450821001	110	163	140	79	3	0,810	1	52,99
4007360218372	12330621001	125	173	157	87	3	1,750	1	76,29
4007360219413	12451121001	160	194	200	113	3	1,815	1	96,22

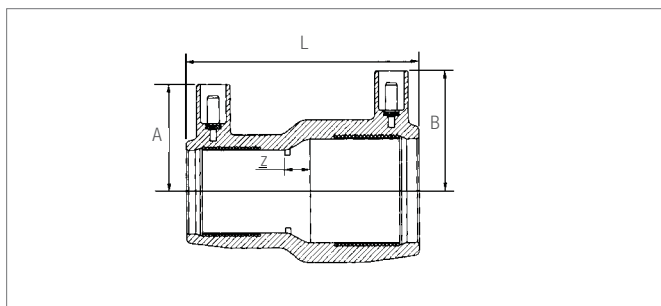
### Manicotto di riduzione

Raccordo dotato di elettrodi interni per la saldatura a caldo di tubi RAUPEX, tubi in PE 63, PE 80, PE 100 e RAUTHERMEX cool in SDR 11/17.

Materiale: PE 100, colore nero, stabilizzato ai raggi UV.

Pressione di esercizio: PN 16

Non adatto ai tubi con barriera antiossigeno (EVAL) per es. RAUTHERM FW, RAUTHERMEX e RAUVITHERM.



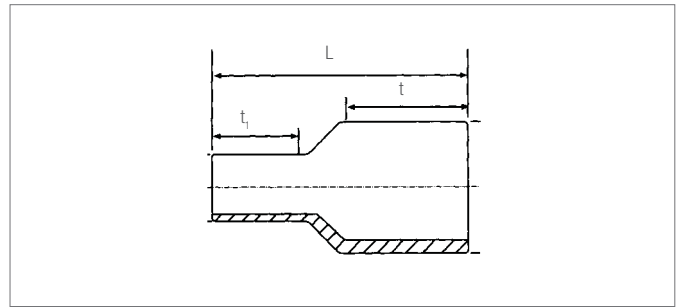
Codice a barre EAN	Articolo	Dimensione	Misure mm				Peso kg/pz	Confezione pz	Prezzo €/pz
			L	A	B	Z			
4007360219673	12452421001	25 - 20	71	36	36	4	0,065	1	22,22
4007360219697	12452521001	32 - 20	80	36	42	7	0,060	1	25,52
4007360219703	12452621001	32 - 25	80	39	42	7	0,050	1	27,16
4007360345112	12891491001	40 - 25	90	39	47	6	0,093	1	38,97
4007360219710	12452721001	40 - 32	90	42	47	8	0,093	1	38,97
4007360345129	12891511001	50 - 25	100	42	47	7	0,112	1	44,63
4007360219727	12452821001	50 - 32	98	44	52	11	0,118	1	44,63
4007360219734	12452921001	50 - 40	98	48	52	6	0,136	1	48,13
4007360219741	12453021001	63 - 32	118	44	58	22	0,178	1	51,03
4007360219758	12453121001	63 - 40	118	48	58	17	0,190	1	51,03
4007360219765	12453221001	63 - 50	118	53	58	12	0,224	1	51,03
4007360202767	12496271001	75 - 63	126	58	65	8	0,310	1	61,32
4007360221461	12480041001	90 - 50	142	52	77	21	0,420	1	76,93
4007360219772	12453321001	90 - 63	144	59	77	14	0,440	1	76,93
4007360345051	12252431001	90 - 75	145	66	77	13	0,500	1	80,83
4007360219390	12451021001	110 - 63	158	59	83	20	0,640	1	122,10
4007360219789	12453421001	110 - 90	161	73	83	9	0,745	1	124,50
4007360218386	12330821001	125 - 90	173	69	87	16	1,160	1	152,30
4007360218904	12336221001	125 - 110	173	79	87	8	1,210	1	152,30
4007360218966	12389401001	160 - 90	192	69	104	23	1,440	1	238,10
4007360218973	12389481001	160 - 110	193	79	104	17	1,520	1	240,50
4007360218980	12389501001	160 - 125	194	87	104	13	1,570	1	240,50

## Riduzione

per il collegamento ai manicotti elettrosaldabili.

Materiale: PE 100, colore nero, stabilizzato ai raggi UV.

Pressione di esercizio: PN 16.



Codice a barre EAN	Articolo	Dimensione	Misure mm			Peso kg/pz	Confezione pz	Prezzo €/pz
			L	t <sub>1</sub>	t			
4007360219055	12428471001	40 - 32	115	50	40	0,040	1	15,66
4007360219079	12428671001	50 - 32	128	55	43	0,066	1	15,66
4007360219086	12428771001	50 - 40	132	55	49	0,079	1	21,59
4007360219093	12428871001	63 - 32	142	63	43	0,110	1	21,59
4007360219109	12428971001	63 - 40	146	63	49	0,120	1	21,59
4007360219116	12429071001	63 - 50	150	63	55	0,138	1	21,59
4007360219123	12429171001	75 - 50	150	63	57	0,160	1	33,15
4007360219130	12429271001	75 - 63	180	73	70	0,218	1	33,15
4007360218935	12342441001	90 - 50	180	79	70	0,282	1	45,66
4007360219147	12429371001	90 - 63	186	79	70	0,315	1	45,66
4007360219154	12429471001	90 - 75	183	79	70	0,345	1	45,66
4007360219161	12429571001	110 - 63	185	85	70	0,440	1	60,73
4007360202774	12342541001	110 - 75	185	85	70	0,480	1	60,73
4007360219178	12429671001	110 - 90	185	85	79	0,530	1	60,73
4007360218393	12330921001	125 - 63	200	90	70	0,600	1	73,11
4007360218409	12331021001	125 - 90	200	90	79	0,665	1	73,11
4007360218416	12331121001	125 - 110	200	90	88	0,770	1	73,11
4007360219185	12429771001	160 - 90	250	120	75	1,300	1	140,30
4007360219192	12429871001	160 - 110	250	120	85	1,390	1	140,30
4007360218911	12336321001	160 - 125	250	120	90	1,420	1	140,30



### Manicotto di riduzione con filetto maschio in ottone

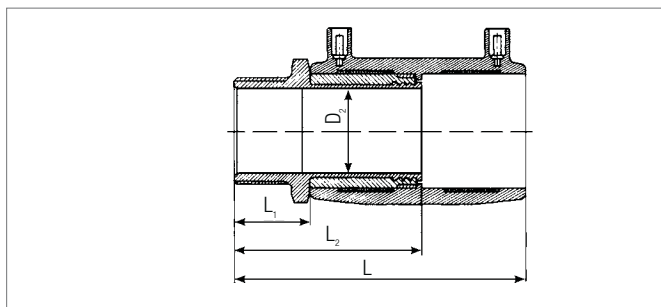
Raccordo dotato di elettrodi interni per la saldatura a caldo di tubi RAUPEX, tubi in PE 63, PE 80, PE 100 e RAUTHERMEX cool in SDR 11/17.

Con filetto maschio secondo DIN 2999 in ottone standard CuZn37Pb2.

Materiale: PE 100, colore nero, stabilizzato ai raggi UV.

Pressione di esercizio: PN 16

Non adatto ai tubi con barriera antiossigeno (EVAL) per es. RAUTHERM FW, RAUTHERMEX e RAUVITHERM.

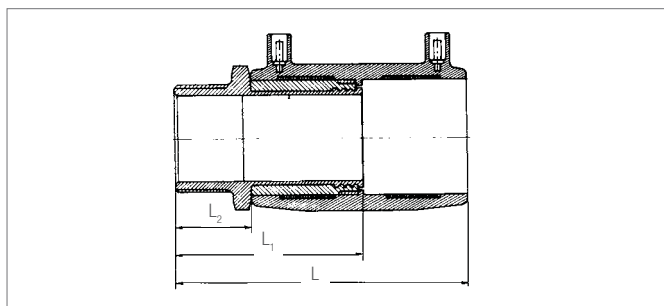


Codice a barre EAN	Articolo	Dimensione	Misure mm					SW	Peso kg/pz	Confezione pz	Prezzo €/pz
			L	L <sub>1</sub>	L <sub>2</sub>	D <sub>2</sub>					
4007360220655	12461841001	20 - M 1/2"	100	64	29	14	27	0,130	1	65,44	
4007360220228	12457621001	25 - M 3/4"	98	61	29	19	32	0,150	1	75,70	
4007360218942	12354251001	32 - M 1/2"	109	70	29	23	27	0,241	1	70,57	
4007360218959	12354351001	32 - M 3/4"	109	70	29	23	32	0,243	1	70,57	
4007360220235	12457721001	32 - M 1"	114	76	34	23	40	0,256	1	70,57	
4007360220242	12457821001	32 - M 1 1/4"	116	79	36	23	50	0,393	1	79,53	
4007360220259	12457921001	32 - M 1 1/2"	116	79	36	23	55	0,440	1	85,96	
4007360220266	12458021001	40 - M 1"	124	81	34	29	50	0,468	1	88,49	
4007360220273	12458121001	40 - M 1 1/4"	126	83	36	29	50	0,468	1	85,96	
4007360220280	12458221001	40 - M 1 1/2"	126	83	36	29	55	0,468	1	98,75	
4007360220297	12458321001	40 - M 2"	131	88	41	38	70	0,655	1	132,90	
4007360220303	12458421001	50 - M 1"	134	86	34	38	55	0,418	1	107,70	
4007360220327	12458621001	50 - M 1 1/2"	136	88	36	38	55	0,548	1	94,90	
4007360220334	12458721001	50 - M 2"	141	93	41	38	70	0,698	1	107,70	
4007360220341	12458821001	63 - M 1 1/4"	154	97	36	48	70	0,740	1	134,10	
4007360220358	12458921001	63 - M 1 1/2"	154	97	36	48	70	0,885	1	129,40	
4007360220365	12459021001	63 - M 2"	159	102	41	48	70	0,894	1	134,10	
4007360221287	12468021001	75 - M 2"	167	106	41	59	85	1,300	1	226,20	
4007360219925	12454521001	75 - M 2 1/2"	172	111	46	59	85	1,500	1	219,90	

SW = Apertura della chiave

### Manicotto di riduzione con filetto maschio in PE 100

Raccordo dotato di elettrodi interni per la saldatura a caldo di tubi RAUPEX, tubi in PE 63, PE 80, PE 100 e RAUTHERMEX cool in SDR 11/17. Con filetto maschio in PE 100 secondo DIN 2999. Materiale: PE 100, colore nero, stabilizzato ai raggi UV. Pressione di esercizio: PN 16. Non adatto ai tubi con barriera antiossigeno (EVAL) per es. RAUTHERM FW, RAUTHERMEX e RAUVITHERM.

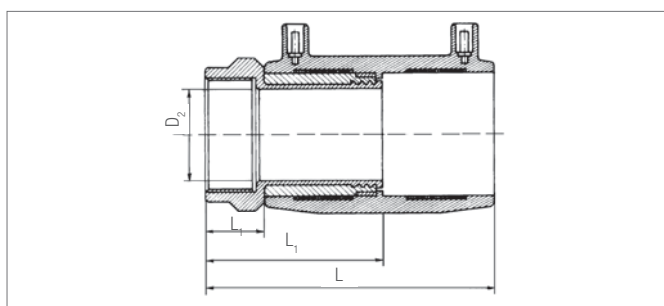


Codice a barre EAN	Articolo	Dimensione	Misure mm			SW	Peso kg/pz	Confezione pz	Prezzo €/pz
			L	L <sub>1</sub>	L <sub>2</sub>				
4007360219277	12450371001	25 - M 3/4"	102	65	31	32	0,065	1	36,62
4007360219291	12450471001	32 - M 1"	115	74	35	41	0,111	1	41,57
4007360219314	12450571001	40 - M 1"	127	81	37	50	0,468	1	52,69
4007360219338	12450671001	40 - M 1 1/4"	130	83	40	50	0,468	1	50,83
4007360219352	12450771001	40 - M 1 1/2"	130	84	40	55	0,468	1	58,65
4007360219376	12450871001	50 - M 1 1/2"	140	89	40	55	0,548	1	66,68
4007360219383	12450971001	63 - M 1 1/2"	160	102	44	70	0,548	1	98,75
4007360219406	12451071001	63 - M 2"	166	106	48	70	0,894	1	96,22

SW = Apertura della chiave

### Manicotto di riduzione con filetto femmina in ottone

Raccordo dotato di elettrodi interni per la saldatura a caldo di tubi RAUPEX, tubi in PE 63, PE 80, PE 100 e RAUTHERMEX cool in SDR 11/17. Con filetto femmina secondo DIN 2999 in ottone standard CuZn37Pb2. Materiale: PE 100, colore nero, stabilizzato ai raggi UV. Pressione di esercizio: PN 16. Non adatto ai tubi con barriera antiossigeno (EVAL) per es. RAUTHERM FW, RAUTHERMEX e RAUVITHERM.



Codice a barre EAN	Articolo	Dimensione	Misure mm			SW	Peso kg/pz	Confezione pz	Prezzo €/pz
			L	L <sub>1</sub>	D <sub>2</sub>				
4007360220679	12461941001	20 - F 1/2"	91	55	14	27	0,125	1	74,40
4007360220372	12459121001	25 - F 3/4"	94	61	19	32	0,141	1	79,53
4007360220389	12459221001	32 - F 1"	105	68	23	40	0,426	1	78,24
4007360220396	12459321001	40 - F 1"	115	72	29	50	0,410	1	98,75
4007360220402	12459421001	40 - F 1 1/4"	115	72	29	50	0,418	1	96,22
4007360220419	12459521001	40 - F 1 1/2"	115	72	29	55	0,480	1	110,30
4007360220426	12459621001	50 - F 1 1/2"	125	77	38	55	0,488	1	101,30
4007360220433	12459721001	50 - F 2"	130	82	38	70	0,510	1	114,20
4007360220440	12459821001	63 - F 1 1/2"	147	91	48	70	0,924	1	136,60
4007360220457	12459921001	63 - F 2"	147	91	48	70	0,894	1	141,40

SW = Apertura della chiave

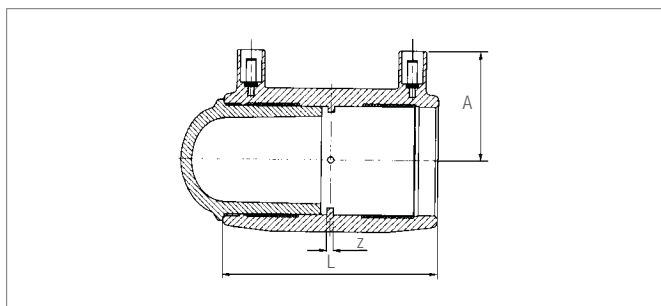
### Manicotto elettrosaldabile di chiusura

Raccordo dotato di elettrodi interni per la saldatura a caldo di tubi RAUPEX e tubi in PE 63, PE 80, PE 100 e RAUTHERMEX cool in SDR 11/17.

Materiale: PE 100, colore nero, stabilizzato ai raggi UV.

Pressione di esercizio: PN 16

Non adatto ai tubi con barriera antiossigeno (EVAL) per es. RAUTHERM FW, RAUTHERMEX e RAUVITHERM.



Codice a barre EAN	Articolo	Dimensione	Misure mm			Peso kg/pz	Confezione pz	Prezzo €/pz
			L	A	Z			
4007360219437	12451221001	20	77	38	2	0,048	1	23,66
4007360219451	12451321001	25	77	38	2	0,050	1	25,52
4007360219475	12451421001	32	93	42	2	0,076	1	29,43
4007360219499	12451521001	40	106	47	3	0,130	1	32,30
4007360219512	12451621001	50	120	52	3	0,240	1	48,35
4007360219536	12451721001	63	142	58	3	0,327	1	53,70
4007360219550	12451821001	75	156	65	3	0,499	1	84,66
4007360219574	12451921001	90	181	69	3	0,820	1	111,70
4007360219598	12452021001	110	206	79	3	1,259	1	142,70
4007360218379	12330721001	125	222	87	3	1,702	1	175,30
4007360219659	12452321001	160	257	113	3	2,990	1	247,90

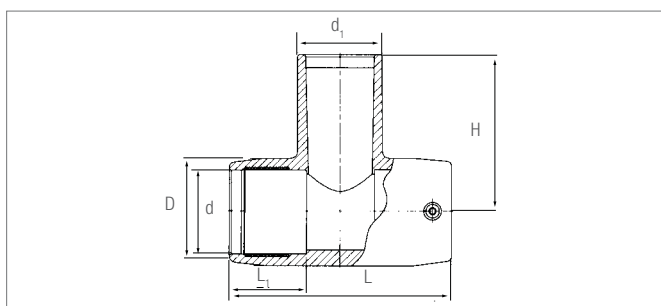
### Raccordo a Tee uguale

Raccordo dotato di elettrodi interni per la saldatura a caldo di tubi RAUPEX, tubi in PE 63, PE 80, PE 100 e RAUTHERMEX cool in SDR 11/17. Per effettuare la giunzione è necessario un manicotto ESM REHAU della stessa dimensione.

Materiale: PE 100, colore nero, stabilizzato ai raggi UV.

Pressione di esercizio: PN 16

Non adatto ai tubi con barriera antiossigeno (EVAL) per es. RAUTHERM FW, RAUTHERMEX e RAUVITHERM.



Codice a barre EAN	Articolo	Dimensione			Misure mm				Peso kg/pz	Confezione pz	Prezzo €/pz
		d -	d1 -	d	L	L1	D	H			
4007360303396	12252381001	20 -	20 -	20	98	35	36	78	0,097	1	33,17
4007360303389	12248291001	25 -	25 -	25	104	40	44	43	0,097	1	33,17
4007360219819	12453721001	32 -	32 -	32	104	39	44	74	0,097	1	37,25
4007360219826	12453821001	40 -	40 -	40	121	44	56	90	0,176	1	41,77
4007360219840	12453921001	50 -	50 -	50	139	49	68	102	0,270	1	54,96
4007360219864	12454021001	63 -	63 -	63	166	58	82	119	0,434	1	60,14
4007360219888	12454121001	75 -	75 -	75	187	61	97	126	0,597	1	86,61
4007360219895	12454221001	90 -	90 -	90	293	71	112	137	1,115	1	103,30
4007360219901	12454321001	110 -	110 -	110	328	72	143	160	1,965	1	163,30
4007360218423	12331221001	125 -	125 -	125	381	85	163	177	2,200	1	210,30
4007360219918	12454421001	160 -	160 -	160	443	86	212	206	4,700	1	383,20

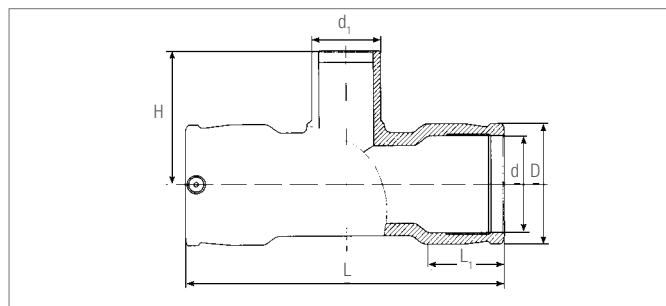
### Raccordo a Tee ridotto

Raccordo dotato di elettrodi interni per la saldatura a caldo di tubi RAUPEX, tubi in PE 63, PE 80, PE 100 e RAUTHERMEX cool in SDR 11/17. Per effettuare la giunzione è necessario un manicotto ESM REHAU della stessa dimensione.

Materiale: PE 100, colore nero, stabilizzato ai raggi UV.

Pressione di esercizio: PN 16

Non adatto ai tubi con barriera antiossigeno (EVAL) per es. RAUTHERM FW, RAUTHERMEX e RAUVITHEM.



Codice a barre EAN	Articolo	Dimensione			Misure mm				Peso kg/pz	Confezione pz	Prezzo €/pz
		d -	d <sub>1</sub> -	d	L	L <sub>1</sub>	D	H			
4007360303402	12252391001	25 -	20 -	25	104	40	44	78	0,080	1	38,99
4007360219932	12454621001	32 -	20 -	32	104	39	44	66	0,090	1	43,21
4007360219932	12891361001	32 -	25 -	32	104	39	44	66	0,099	1	43,21
4007360219949	12454721001	40 -	20 -	40	121	44	56	72	0,160	1	49,80
4007360345075	12891371001	40 -	25 -	40	121	43	55	72	0,170	1	49,80
4007360345082	12891381001	40 -	32 -	40	121	43	55	75	0,180	1	49,80
4007360219956	12454821001	50 -	20 -	50	139	49	68	78	0,240	1	63,20
4007360345099	12891391001	50 -	25 -	50	139	48	68	78	0,245	1	63,20
4007360219963	12454921001	50 -	32 -	50	139	49	68	86	0,250	1	63,20
4007360345105	12891411001	50 -	40 -	50	139	48	68	90	0,257	1	63,20
4007360219970	12455021001	63 -	20 -	63	166	58	82	85	0,365	1	71,81
4007360219987	12455121001	63 -	32 -	63	166	58	82	93	0,370	1	71,81
4007360219635	12452121001	63 -	40 -	63	166	58	82	104	0,365	1	71,81
4007360220006	12452221001	63 -	50 -	63	166	58	82	109	0,380	1	71,81
4007360220013	12034091001	75 -	63 -	75	195	63	97	122	0,596	1	102,60
4007360218508	12455221001	90 -	63 -	90	293	67	112	124	1,500	1	119,34
4007360218515	12455321001	110 -	63 -	110	328	68	143	134	1,750	1	186,84
4007360220099	12455421001	110 -	90 -	110	328	68	143	147	1,850	1	186,84
4007360220204	12332021001	125 -	90 -	125	381	85	163	161	2,350	1	246,56
4007360218928	12332121001	125 -	110 -	125	381	85	163	173	2,500	1	246,56
4007360220099	12456221001	160 -	90 -	160	443	86	212	180	4,450	1	439,99
4007360220204	12457321001	160 -	110 -	160	443	86	212	193	4,450	1	439,99
4007360218928	12336421001	160 -	125 -	160	443	86	212	198	4,470	1	439,99

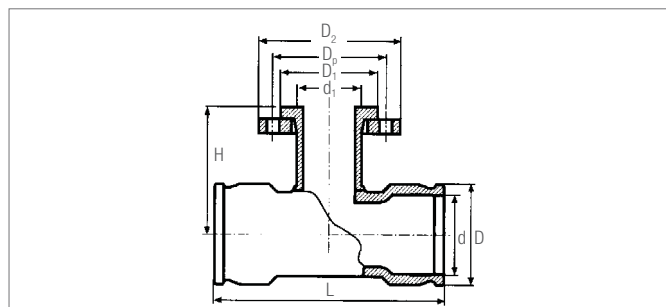
### Raccordo a Tee centrale flangiato

Raccordo dotato di elettrodi interni per la saldatura a caldo di tubi RAUPEX, tubi in PE 63, PE 80, PE 100 e RAUTHERMEX cool in SDR 11/17. Flangiato secondo DIN 2501.

Materiale: PE 100, colore nero, stabilizzato ai raggi UV.

Pressione di esercizio: PN 16

Non adatto ai tubi con barriera antiossigeno (EVAL) per es. RAUTHERM FW, RAUTHERMEX e RAUVITHEM.



Codice a barre EAN	Articolo	Dimensione			Misure mm						Peso kg/pz	Confezione pz	Prezzo €/pz	
		d -	d <sub>1</sub> -	d	L	D	D <sub>1</sub>	D <sub>2</sub>	D <sub>0</sub>	H				
4007360218430	12331321001	90 -	DN	80 -	90	293	112	138	200	160	165	2,835	1	425,40
4007360218447	12331421001	110 -	DN	80 -	110	328	143	138	200	160	181	3,560	1	632,10
4007360218454	12331521001	110 -	DN	100 -	110	328	143	158	220	180	181	4,240	1	640,50
4007360218461	12331621001	125 -	DN	80 -	125	381	163	138	200	160	190	4,550	1	761,40
4007360218478	12331721001	125 -	DN	100 -	125	381	163	158	220	180	190	5,185	1	769,90
4007360218485	12331821001	160 -	DN	80 -	160	443	212	138	200	160	210	6,245	1	883,50
4007360218492	12331921001	160 -	DN	100 -	160	443	212	158	220	180	210	6,785	1	912,50

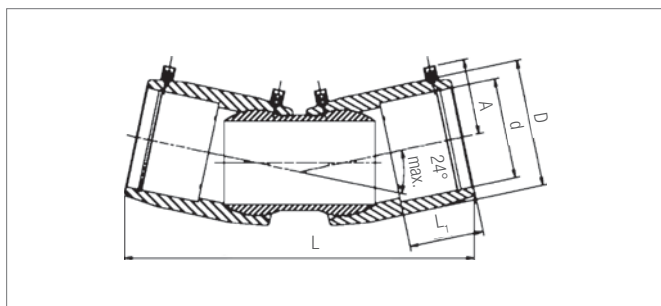
### Manicotto elettrosaldabile ESM 0° - 24°

Raccordo dotato di elettrodi interni per la saldatura a caldo di tubi RAUPEX, tubi in PE 63, PE 08, PE 100 in SDR 11/17 e RAUTHERMEX cool.

Materiale: PE 100, colore nero, stabilizzato ai raggi UV.

Pressione di esercizio: PN 16

Non adatto ai tubi con barriera antiossigeno (EVAL) per es. RAUTHERM FW, RAUTHERMEX e RAUVITHERM.



Codice a barre EAN	Articolo	Dimensione	Misure mm				Peso kg/pz	Confezione pz	Prezzo €/pz
			L	L <sub>1</sub>	D	A			
4007360303419	12254031001	110	362	81	140	83	2,200	1	525,90
4007360303426	12254041001	125	382	87	157	95	2,550	1	651,50
4007360303433	12254051001	160	456	97	200	114	4,510	1	940,40

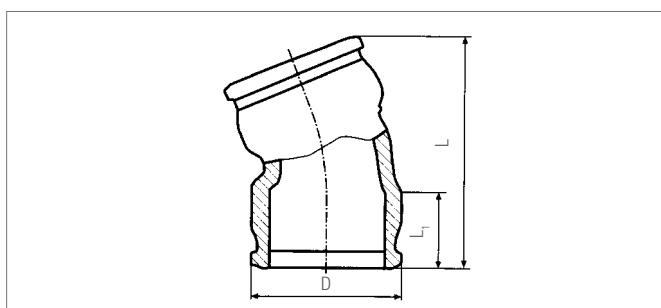
### Raccordo a 22,5°

Raccordo dotato di elettrodi interni per la saldatura a caldo di tubi RAUPEX, tubi in PE 63, PE 80, PE 100 e RAUTHERMEX cool in SDR 11/17.

Materiale: PE 100, colore nero, stabilizzato ai raggi UV.

Pressione di esercizio: PN 16

Non adatto ai tubi con barriera antiossigeno (EVAL) per es. RAUTHERM FW, RAUTHERMEX e RAUVITHERM.



Codice a barre EAN	Articolo	Dimensione	Misure mm			Peso kg/pz	Confezione pz	Prezzo €/pz
			L	L <sub>1</sub>	D			
4007360221485	12758681001	90	215	71	112	0,750	1	112,90
4007360221492	12758781001	110	235	72	143	1,123	1	166,80
4007360218522	12332221001	125	273	85	163	1,900	1	224,90
4007360218539	12332321001	160	305	86	199	2,830	1	433,80

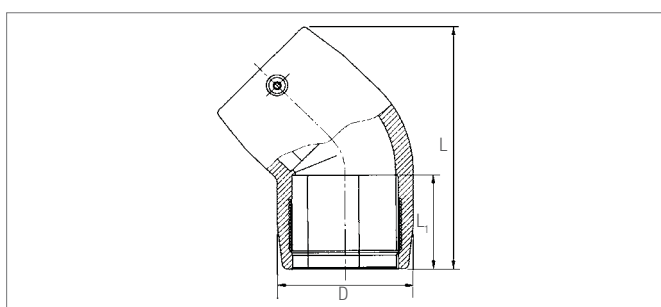
### Raccordo a 45°

Raccordo dotato di elettrodi interni per la saldatura a caldo di tubi RAUPEX, tubi in PE 63, PE 80, PE 100 e RAUTHERMEX cool in SDR 11/17.

Materiale: PE 100, colore nero, stabilizzato ai raggi UV.

Pressione di esercizio: PN 16

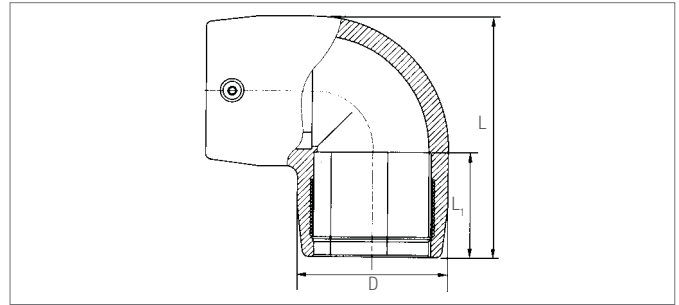
Non adatto ai tubi con barriera antiossigeno (EVAL) per es. RAUTHERM FW, RAUTHERMEX e RAUVITHERM.



Codice a barre EAN	Articolo	Dimensione	Misure mm			Peso kg/pz	Confezione pz	Prezzo €/pz
			L	L <sub>1</sub>	D			
4007360220020	12455521001	32	95	39	44	0,075	1	36,21
4007360220037	12455621001	40	108	44	56	0,125	1	43,21
4007360220044	12455721001	50	124	49	68	0,196	1	54,32
4007360220051	12455821001	63	149	58	82	0,275	1	62,14
4007360220068	12455921001	75	165	62	97	0,437	1	88,49
4007360220075	12456021001	90	231	71	112	0,663	1	110,40
4007360220082	12456121001	110	257	72	143	0,980	1	159,60
4007360218546	12332421001	125	301	85	163	1,490	1	218,80
4007360220105	12456321001	160	344	86	199	3,230	1	432,80

### Curva a 90°

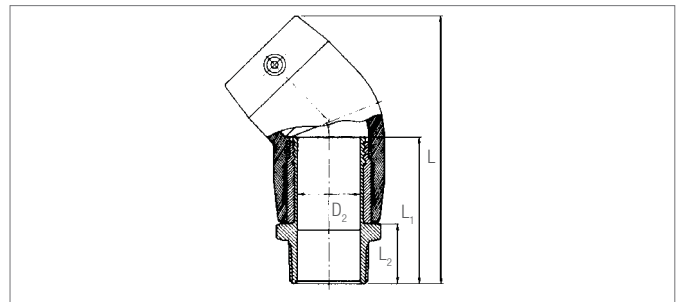
Raccordo dotato di elettrodi interni per la saldatura a caldo di tubi RAUPEX, tubi in PE 63, PE 80, PE 100 e RAUTHERMEX cool in SDR 11/17. Materiale: PE 100, colore nero, stabilizzato ai raggi UV. Pressione di esercizio: PN 16. Non adatto ai tubi con barriera antiossigeno (EVAL) per es. RAUTHERM FW, RAUTHERMEX e RAUVITHEM.



Codice a barre EAN	Articolo	Dimensione	Misure mm			Peso kg/pz	Confezione pz	Prezzo €/pz
			L	L <sub>1</sub>	D			
4007360220112	12456421001	20	66	35	36	0,066	1	33,75
4007360220129	12456521001	25	66	35	36	0,128	1	33,75
4007360220136	12456621001	32	79	39	44	0,090	1	36,21
4007360220143	12456721001	40	93	44	56	0,145	1	43,21
4007360220150	12456821001	50	109	49	68	0,221	1	54,33
4007360220167	12456921001	63	132	58	82	0,333	1	62,14
4007360220174	12457021001	75	150	61	97	0,530	1	88,49
4007360220181	12457121001	90	203	71	112	0,800	1	110,40
4007360220198	12457221001	110	235	72	143	1,000	1	159,60
4007360218553	12332521001	125	272	85	163	2,600	1	218,80
4007360220211	12457421001	160	320	86	199	3,720	1	432,80

### Raccordo a 45° con filetto maschio in ottone

Raccordo dotato di elettrodi interni per la saldatura a caldo di tubi RAUPEX e tubi in PE 63, PE 80, PE 100. Con filetto maschio secondo DIN 2999 in ottone standard CuZn37Pb2 e RAUTHERMEX cool in SDR 11/17. Materiale: PE 100, colore nero, stabilizzato ai raggi UV. Pressione di esercizio: PN 16. Non adatto ai tubi con barriera antiossigeno (EVAL) per es. RAUTHERM FW, RAUTHERMEX e RAUVITHEM.



Codice a barre EAN	Articolo	Dimensione	Misure mm				SW	Peso kg/pz	Confezione pz	Prezzo €/pz
			L	L <sub>1</sub>	L <sub>2</sub>	D <sub>2</sub>				
4007360220464	12460021001	32 - M 1"	129	76	34	23	40	0,349	1	84,66
4007360220471	12460121001	32 - M 1 1/4"	131	79	36	23	50	0,349	1	94,90
4007360220488	12460221001	32 - M 1 1/2"	131	79	36	23	55	0,349	1	100,70
4007360220495	12460321001	40 - M 1"	142	81	34	29	50	0,488	1	106,50
4007360220501	12460421001	40 - M 1 1/4"	144	83	36	29	50	0,488	1	101,30
4007360220518	12460521001	40 - M 1 1/2"	144	83	36	29	55	0,478	1	111,70
4007360220532	12460721001	50 - M 1"	158	86	34	38	55	0,446	1	119,30
4007360220549	12460821001	50 - M 1 1/4"	160	88	36	38	55	0,576	1	111,70
4007360220556	12460921001	50 - M 1 1/2"	160	88	36	38	55	0,576	1	111,70
4007360220570	12461121001	63 - M 1 1/4"	185	97	36	48	70	0,778	1	152,30
4007360220587	12461221001	63 - M 1 1/2"	185	97	36	48	70	0,778	1	146,30
4007360220594	12461321001	63 - M 2"	190	102	41	48	70	0,968	1	143,90
4007360221188	12466921001	75 - M 2"	206	106	41	59	85	0,968	1	284,00
4007360221294	12468121001	75 - M 2 1/2"	211	111	46	59	85	0,968	1	280,40

SW = Apertura della chiave

### Raccordo a 45° con filetto maschio in PE 100

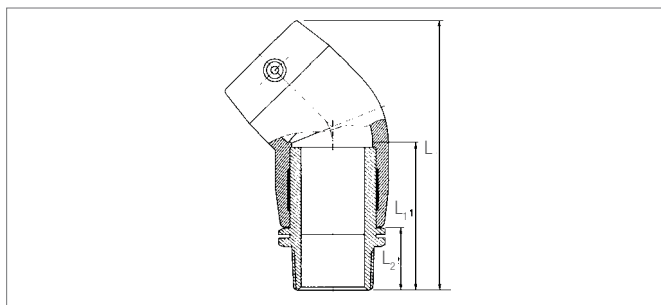
Raccordo dotato di elettrodi interni per la saldatura a caldo di tubi RAUPEX e tubi in PE 63, PE 80, PE 100 e RAUTHERMEX cool in SDR 11/17.

Con filetto maschio secondo DIN 2999 in PE 100.

Materiale: PE 100, colore nero, stabilizzato ai raggi UV.

Pressione di esercizio: PN 16

Non adatto ai tubi con barriera antiossigeno (EVAL) per es. RAUTHERM FW, RAUTHERMEX e RAUVITHERM.



Codice a barre EAN	Articolo	Dimensione	Misure mm			SW	Peso kg/pz	Confezione pz	Prezzo €/pz
			L	L <sub>1</sub>	L <sub>2</sub>				
4007360219420	12451171001	32 - M 1"	141	74	35	41	0,349	1	49,99
4007360219444	12451271001	40 - M 1"	145	81	37	50	0,488	1	63,20
4007360219468	12451371001	40 - M 1 1/4"	148	83	40	50	0,488	1	61,55
4007360219482	12451471001	40 - M 1 1/2"	148	84	40	55	0,478	1	65,44
4007360219505	12451571001	50 - M 1 1/2"	164	89	40	55	0,576	1	65,44
4007360219529	12451671001	63 - M 1 1/2"	193	102	44	70	0,968	1	88,49
4007360219543	12451771001	63 - M 2"	197	106	48	70	0,968	1	85,96

SW = Apertura della chiave

### Raccordo a 45° con filetto femmina in ottone

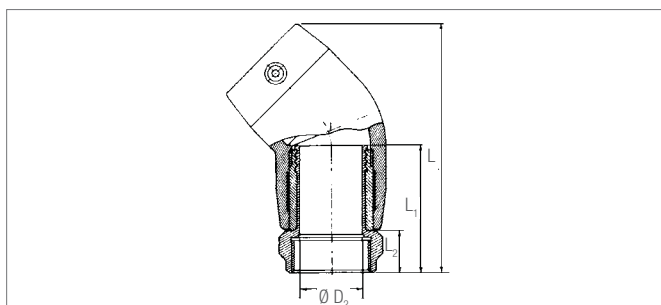
Raccordo dotato di elettrodi interni per la saldatura a caldo di tubi RAUPEX e tubi in PE 63, PE 80, PE 100 e RAUTHERMEX cool in SDR 11/17.

Con filetto femmina secondo DIN 2999 in ottone standard CuZn37Pb2.

Materiale: PE 100, colore nero, stabilizzato ai raggi UV.

Pressione di esercizio: PN 16

Non adatto ai tubi con barriera antiossigeno (EVAL) per es. RAUTHERM FW, RAUTHERMEX e RAUVITHERM.



Codice a barre EAN	Articolo	Dimensione	Misure mm				SW	Peso kg/pz	Confezione pz	Prezzo €/pz
			L	L <sub>1</sub>	L <sub>2</sub>	D <sub>2</sub>				
4007360220600	12461421001	32 - F 1"	120	68	25	23	41	0,519	1	88,49
4007360220617	12461521001	40 - F 1"	133	72	25	29	50	0,436	1	111,70
4007360220624	12461621001	40 - F 1 1/4"	133	72	25	29	50	0,436	1	106,50
4007360220631	12461721001	40 - F 1 1/2"	133	72	25	29	55	0,428	1	115,30
4007360220648	12461821001	50 - F 1 1/2"	149	77	25	38	55	0,516	1	115,30
4007360220662	12461921001	50 - F 2"	154	82	30	38	70	0,516	1	135,30
4007360220693	12462121001	63 - F 2"	179	91	30	48	70	0,918	1	152,30

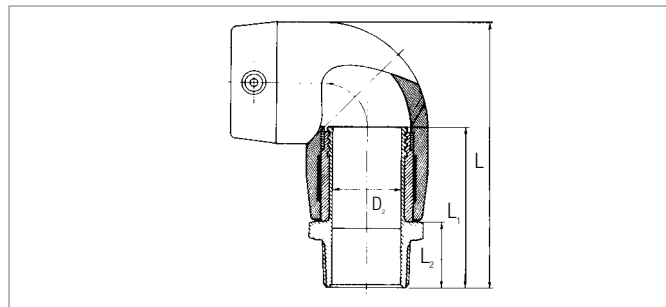
SW = Apertura della chiave

### Intermedio a 90° con filetto maschio in ottone

Raccordo dotato di elettrodi interni per la saldatura a caldo di tubi RAUPEX e tubi in PE 63, PE 80, PE 100 e RAUTHERMEX cool in SDR 11/17. Con filetto maschio secondo DIN 2999 in ottone standard CuZn37Pb2. Materiale: PE 100, colore nero, stabilizzato ai raggi UV.

Pressione di esercizio: PN 16

Non adatto ai tubi con barriera antiossigeno (EVAL) per es. RAUTHERM FW, RAUTHERMEX e RAUVITHERM.



Codice a barre EAN	Articolo	Dimensione	Misure mm				SW	Peso kg/pz	Confezione pz	Prezzo €/pz
			L	L <sub>1</sub>	L <sub>2</sub>	D <sub>2</sub>				
4007360218997	12391101001	20 - M 1/2"	95	64	29	14	27	0,150	1	80,82
4007360220709	12462221001	25 - M 3/4"	93	61	29	19	32	0,240	1	80,82
4007360220716	12462321001	32 - M 1"	112	76	34	23	40	0,297	1	84,72
4007360220723	12462421001	32 - M 1 1/4"	115	79	36	23	50	0,297	1	94,90
4007360220730	12462521001	32 - M 1 1/2"	115	79	36	23	55	0,297	1	100,10
4007360220747	12462621001	40 - M 1"	127	81	34	29	50	0,710	1	106,50
4007360220754	12462721001	40 - M 1 1/4"	129	83	36	29	50	0,710	1	101,30
4007360220761	12462821001	40 - M 1 1/2"	129	83	36	29	55	0,700	1	111,70
4007360220785	12463021001	50 - M 1"	143	86	34	38	55	0,511	1	119,30
4007360220792	12463121001	50 - M 1 1/4"	145	88	36	38	55	0,641	1	111,70
4007360220808	12463221001	50 - M 1 1/2"	145	88	36	38	55	0,641	1	111,70
4007360220822	12463421001	63 - M 1 1/4"	168	97	36	48	70	0,884	1	152,30
4007360220839	12463521001	63 - M 1 1/2"	168	97	36	48	70	0,884	1	146,30
4007360220747	12463621001	63 - M 2"	173	102	41	48	70	1,740	1	143,90
4007360219208	12439231001	75 - M 2"	191	106	41	59	85	1,740	1	284,00
4007360219215	12439331001	75 - M 2 1/2"	196	111	46	59	85	1,740	1	280,40

SW = Apertura della chiave

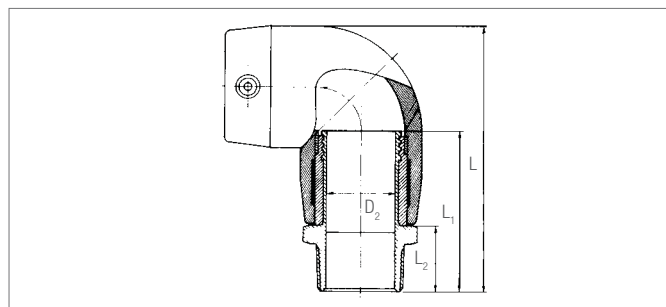
### Intermedio a 90° con filetto maschio in PE 100

Raccordo dotato di elettrodi interni per la saldatura a caldo di tubi RAUPEX e tubi in PE 63, PE 80, PE 100 e RAUTHERMEX cool in SDR 11/17. Con filetto maschio secondo DIN 2999 in PE 100

Materiale: PE 100, colore nero, stabilizzato ai raggi UV.

Pressione di esercizio: PN 16

Non adatto ai tubi con barriera antiossigeno (EVAL) per es. RAUTHERM FW, RAUTHERMEX e RAUVITHERM.



Codice a barre EAN	Articolo	Dimensione	Misure mm			SW	Peso kg/pz	Confezione pz	Prezzo €/pz
			L	L <sub>1</sub>	L <sub>2</sub>				
4007360202828	12315761001	25 - M 3/4"	97	65	31	32	0,297	1	48,35
4007360219567	12451871001	32 - M 1"	114	74	35	41	0,297	1	49,99
4007360219581	12451971001	40 - M 1"	130	81	37	50	0,710	1	63,20
4007360219604	12452071001	40 - M 1 1/4"	133	83	40	50	0,710	1	60,14
4007360219628	12452171001	40 - M 1 1/2"	133	84	40	55	0,700	1	65,44
4007360219642	12452271001	50 - M 1 1/2"	149	89	40	55	0,641	1	65,44
4007360219666	12452371001	63 - M 1 1/2"	176	102	44	70	0,641	1	88,49
4007360219680	12452471001	63 - M 2"	180	106	48	70	1,740	1	85,97

SW = Apertura della chiave



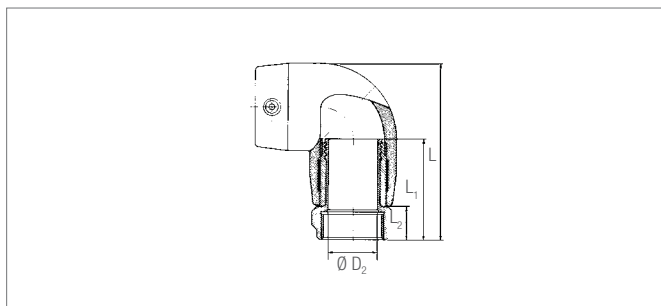
### Intermedio a 90° con filetto femmina in ottone

Raccordo dotato di elettrodi interni per la saldatura a caldo di tubi RAUPEX e tubi in PE 63, PE 80, PE 100 e RAUTHERMEX cool in SDR 11/17. Con filetto femmina secondo DIN 2999 in ottone standard CuZn37Pb2.

Materiale: PE 100, colore nero, stabilizzato ai raggi UV.

Pressione di esercizio: PN 16

Non adatto ai tubi con barriera antiossigeno (EVAL) per es. RAUTHERM FW, RAUTHERMEX e RAUVITHERM.



Codice a barre EAN	Articolo	Dimensione	Misure mm				SW	Peso kg/pz	Confezione pz	Prezzo €/pz
			L	L <sub>1</sub>	L <sub>2</sub>	D <sub>2</sub>				
4007360218348	123912011001	20 - F 1/2"	86	55	20	14	27	0,125	1	84,60
4007360220853	124637211001	25 - F 3/4"	89	61	23	19	32	0,240	1	83,34
4007360220860	124638211001	32 - F 1"	104	68	25	23	40	0,467	1	88,49
4007360220877	124639211001	40 - F 1"	119	72	25	29	50	0,660	1	111,70
4007360220884	124640211001	40 - F 1 1/4"	119	72	25	29	50	0,660	1	105,20
4007360220891	124641211001	40 - F 1 1/2"	119	72	25	29	55	0,660	1	115,30
4007360220907	124642211001	50 - F 1 1/2"	135	77	25	38	55	0,581	1	115,30
4007360220914	124643211001	50 - F 2"	139	82	30	38	70	0,516	1	135,30
4007360220938	124645211001	63 - F 2"	162	91	30	48	70	1,240	1	152,30

SW = Apertura della chiave

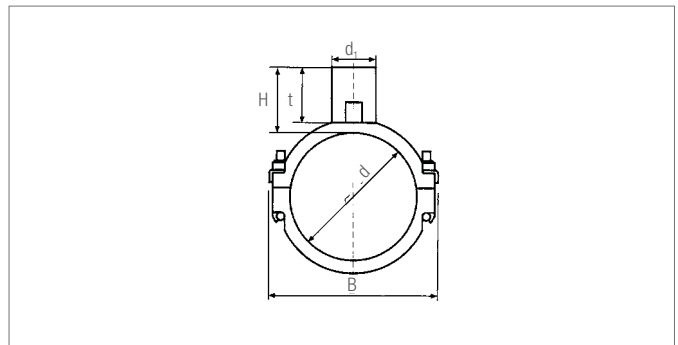
## Giunto elettrosaldabile

Raccordo dotato di elettrodi interni per la saldatura a caldo di tubi RAUPEX e tubi in PE 63, PE 80, PE 100. Permette di fissare una diramazione al tubo principale laddove il tubo principale viene carotato. Per la giunzione è necessario un manicotto ESM REHAU della stessa dimensione.

Materiale: PE 100, colore nero, stabilizzato ai raggi UV.

Pressione di esercizio: PN 16

Non adatto ai tubi RAUTHERM FW ed ai tubi con barriera antiossigeno (EVAL).



Codice a barre EAN	Articolo	Dimensione		Misure mm			Peso kg/pz	Confezione pz	Prezzo €/pz
		d -	d <sub>1</sub>	B	H	t			
4007360218607	12333021001	63 -	32	103	61	51	0,380	1	127,00
4007360218614	12333121001	63 -	40	103	77	66	0,400	1	127,00
4007360218621	12333221001	63 -	50	103	91	81	0,430	1	127,00
4007360218638	12333321001	63 -	63	103	97	83	0,461	1	127,00
4007360218645	12333421001	75 -	32	117	61	51	0,420	1	129,40
4007360218652	12333521001	75 -	40	117	77	66	0,440	1	129,40
4007360218669	12333621001	75 -	50	117	91	81	0,470	1	129,40
4007360218676	12333721001	75 -	63	117	97	83	0,502	1	129,40
4007360218683	12333821001	90 -	32	124	61	51	0,490	1	135,30
4007360218690	12333921001	90 -	40	124	78	66	0,510	1	135,30
4007360218706	12334021001	90 -	50	124	91	81	0,540	1	135,30
4007360218713	12334121001	90 -	63	124	97	83	0,573	1	135,30
4007360218720	12334221001	110 -	32	145	61	51	0,552	1	142,70
4007360218737	12334321001	110 -	40	145	78	66	0,572	1	142,70
4007360218744	12334421001	110 -	50	145	91	81	0,620	1	142,70
4007360218751	12334521001	110 -	63	145	97	83	0,635	1	142,70
4007360218768	12334621001	110 -	90	180	114	104	0,954	1	171,60
4007360218775	12334721001	125 -	32	162	61	51	0,599	1	148,70
4007360218782	12334821001	125 -	40	162	78	68	0,619	1	148,70
4007360218799	12334921001	125 -	50	162	93	83	0,649	1	148,70
4007360218805	12335021001	125 -	63	162	97	87	0,683	1	148,70
4007360218812	12335121001	125 -	90	167	107	90	0,961	1	215,10
4007360218829	12335221001	160 -	32	178	61	51	0,780	1	213,90
4007360218836	12335321001	160 -	40	178	78	66	0,728	1	213,90
4007360218843	12335421001	160 -	50	178	91	81	0,758	1	213,90
4007360218850	12335521001	160 -	63	178	97	83	0,787	1	213,90
4007360218867	12335621001	160 -	90	236	100	90	0,966	1	246,60

### Giunto a forare per presa di derivazione

Raccordo dotato di elettrodi interni per la saldatura a caldo di tubi RAUPEX e tubi in PE 63, PE 80, PE 100.

Permette di fissare una diramazione al tubo principale sotto pressione.

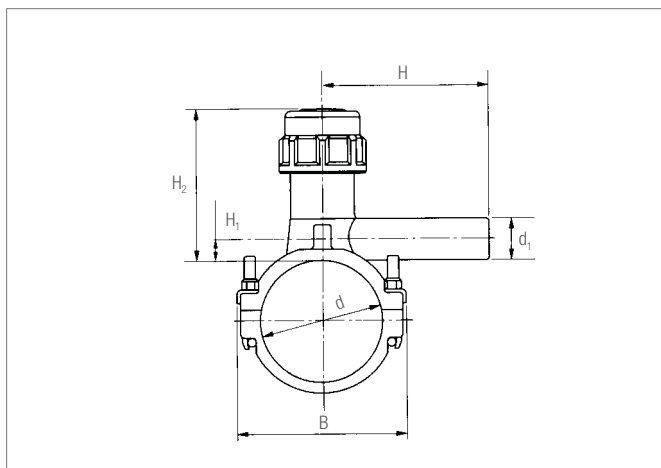
Per la giunzione è necessario un manicotto ESM REHAU della stessa dimensione.

Materiale: PE 100, colore nero, stabilizzato ai raggi UV.

Pressione di esercizio: PN 16.

Non adatto ai tubi RAUTHERM FW ed ai tubi con barriera antiossigeno (EVAL).

**Attenzione: il giunto contiene silicone. Giunti senza silicone sono disponibili su richiesta.**



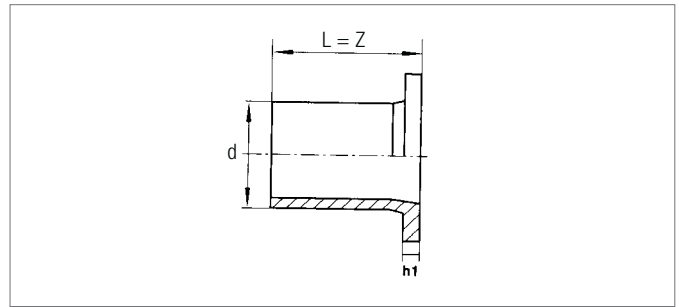
Codice a barre EAN	Articolo	Dimensione		Misure mm				Ø foro	Peso kg/pz	Confezione pz	Prezzo €/pz
		d -	d <sub>1</sub>	H	B	H <sub>1</sub>	H <sub>2</sub>				
4007360219833	12453871001	40 -	20	105	66	7	94	20	0,350	1	88,49
4007360220945	12464621001	40 -	32	120	66	12	94	20	0,370	1	88,49
4007360219857	12453971001	50 -	20	110	76	7	69	20	0,390	1	109,00
4007360345143	12891541001	50 -	25	115	76	10	98	20	0,365	1	125,70
4007360220952	12464721001	50 -	32	120	76	12	98	20	0,410	1	109,00
4007360219871	12454071001	63 -	20	116	92	7	69	20	0,436	1	120,50
4007360345150	12891551001	63 -	25	120	92	10	98	20	0,435	1	137,80
4007360220969	12464821001	63 -	32	125	92	12	98	20	0,455	1	120,50
4007360220976	12464921001	63 -	40	148	103	65	177	30	1,700	1	120,50
4007360220983	12465021001	63 -	50	141	103	65	177	30	1,850	1	122,10
4007360220990	12465121001	63 -	63	178	103	65	177	30	1,100	1	122,10
4007360221003	12465221001	75 -	32	127	117	65	177	30	1,120	1	130,50
4007360221010	12465321001	75 -	40	148	117	65	177	30	1,130	1	130,50
4007360221034	12465421001	75 -	50	141	117	65	177	30	1,140	1	132,90
4007360221058	12465521001	75 -	63	178	117	65	177	30	1,150	1	132,90
4007360345167	12891561001	90 -	25	120	124	15	116	25	0,900	1	152,30
4007360221065	12465621001	90 -	32	125	124	18	116	25	1,120	1	131,80
4007360221072	12465721001	90 -	40	133	124	21	116	25	1,130	1	131,80
4007360221089	12465821001	90 -	50	141	124	65	177	30	1,210	1	143,90
4007360221096	12465921001	90 -	63	178	124	65	177	30	1,270	1	143,90
4007360221102	12466021001	110 -	32	127	145	18	116	25	1,170	1	152,30
4007360221119	12466121001	110 -	40	137	145	21	116	25	1,190	1	152,30
4007360221126	12466221001	110 -	50	141	145	65	177	30	1,210	1	160,70
4007360221133	12466321001	110 -	63	178	145	65	177	30	1,220	1	160,70
4007360218560	12332621001	125 -	32	130	162	18	116	25	1,230	1	174,00
4007360218577	12332721001	125 -	40	140	162	21	116	25	1,280	1	174,00
4007360218584	12332821001	125 -	50	141	162	65	177	30	1,290	1	185,00
4007360218591	12332921001	125 -	63	178	162	65	177	30	1,310	1	185,00
4007360221140	12466421001	160 -	32	143	199	18	137	30	1,345	1	247,90
4007360221157	12466521001	160 -	40	156	199	21	137	30	1,360	1	247,90
4007360221164	12466621001	160 -	50	169	199	25	137	30	1,375	1	251,40
4007360221171	12466721001	160 -	63	195	199	20	137	30	1,390	1	251,40

### Attacco di presaldatura

per il collegamento della flangia REHAU con la brida e il manicotto elettrosaldabile ESM.

Materiale: PE 100, colore nero, stabilizzato ai raggi UV.

Pressione di esercizio: PN 16 (SDR 11).



Codice a barre EAN	Articolo	Dimensione d	Misure mm L	Misure mm h <sub>1</sub>	Peso kg/pz	Confezione pz	Prezzo €/pz
4007360221331	12471321001	32	85	10	0,056	1	12,14
4007360221348	12471421001	40	85	11	0,084	1	14,19
4007360221355	12471521001	50	104	12	0,132	1	18,31
4007360221362	12471621001	63	120	14	0,212	1	21,59
4007360221379	12471721001	75	130	16	0,322	1	27,17
4007360221386	12471821001	90	140	17	0,475	1	35,79
4007360221393	12471921001	110	140	18	0,747	1	44,67
4007360218898	12335921001	125	180	25	0,945	1	55,35
4007360221409	12472021001	160	180	25	1,610	1	79,53

### Brida sciolta

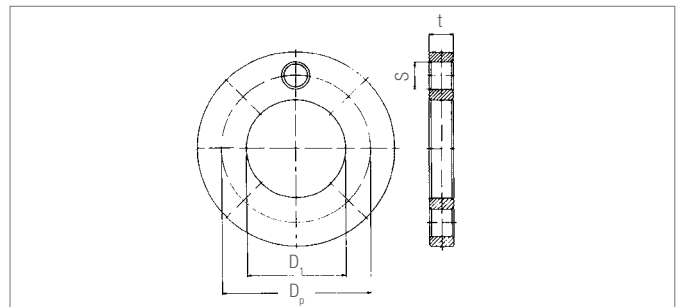
per il collegamento dell'attacco di presaldatura secondo DIN 16962/63 parte 4, PN 16.

Foratura secondo DIN 2501, diametro 50 fino a 150 = PN 10/16.

Dal diametro 200 = PN 10.

Materiale: PP rinforzato con fibre di vetro, inserto in acciaio, colore nero.

Pressione di esercizio: PN 16.



Codice a barre EAN	Articolo	Dimensione d/DN	Misure mm D <sub>1</sub>	Misure mm D <sub>p</sub>	Misure mm S	Misure mm t	Peso kg/pz	Confezione pz	Prezzo €/pz
4007360221218	12467221001	32/25	42	85	4x14	16	0,471	8	23,07
4007360221225	12467321001	40/32	51	100	4x18	16	0,696	5	27,36
4007360221232	12467421001	50/40	62	110	4x18	18	0,700	5	33,35
4007360221249	12467521001	63/50	78	125	4x18	18	0,895	5	41,57
4007360221256	12467621001	75/65	92	145	4x18	18	1,180	5	47,12
4007360221263	12467821001	90/80	108	160	8x18	20	1,340	5	56,37
4007360221270	12467921001	110/100	128	180	8x18	20	1,660	3	76,93
4007360218881	12335821001	125/100	135	180	8x18	20	1,470	3	76,93
4007360221300	12468221001	160/150	178	240	8x22	24	3,660	2	119,30

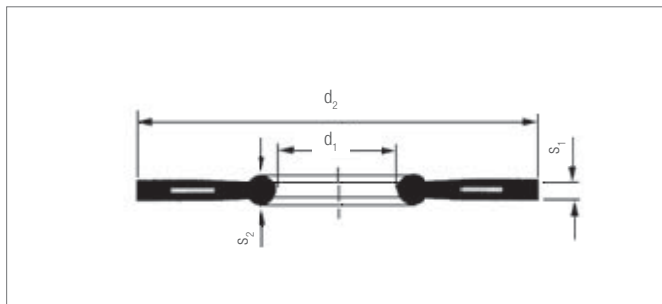
### Guarnizione con inserto in metallo NBR

Guarnizione con inserto in metallo secondo la norma EN 1514-1 in NBR, adatto per PE-PE-, PE-ST- e collegamento a flangia PE-GGG; certificazione DVGW.

Temperatura: da -20°C a +70°C

(Attenzione: rispettare il range di temperatura del materiale del tubo!)

Materiale: NBR con inserto in metallo, nero.



Codice a barre EAN	Articolo	Dimensione d/DN	PN	Misure mm				Confezione pz	Prezzo €/pz
				d <sub>1</sub>	d <sub>2</sub>	s <sub>1</sub>	s <sub>2</sub>		
4007360363239	12891161001	32/25	10-40	34	71	3	4	1	18,31
4007360363253	12891171001	40/32	10-40	43	82	3	4	1	19,23
4007360363277	12891181001	50/40	10-40	49	92	3	4	1	20,18
4007360363291	12891211001	63/50	10-40	61	107	4	5	1	21,66
4007360363314	12891231001	75/65	10-40	77	127	4	5	1	22,25
4007360363338	12891241001	90/80	10-40	89	142	4	5	1	23,17
4007360363130	12891251001	110/100	10-16	115	162	5	6	1	26,14
4007360363154	12891261001	125/100	10-16	115	162	5	6	1	26,14
4007360363178	12891271001	160/150	10-16	169	218	6	8	1	36,98



# 10 RAUGEO E AWADUKT THERMO

Soluzioni geotermiche







# INDICE

<b>10.1</b>	<b>Sistema RAUGEO</b>	<b>476</b>
10.1.1	Sonde geotermiche e relativi accessori	476
10.1.2	Collettori geotermici e relativi accessori	480
10.1.3	Collettori polimerici ad uso geotermico/industriale	481
10.1.4	Pilastri energetici e relativi accessori	483
10.1.5	Pozzetto con collettore di distribuzione RAUGEO midi e RAUGEO maxi	485
10.1.6	Accessori RAUGEO	488
<b>10.2</b>	<b>Awadukt Themo antimicrobico - Scambiatore termico aria-terra per la ventilazione controllata</b>	<b>489</b>
10.2.1	Gamma prodotti per applicazioni residenziali	489
10.2.1.1	Tubi AWADUKT Thermo DN 200	490
10.2.1.2	Raccordi AWADUKT Thermo DN 200	491
10.2.2	Gamma prodotti per edifici di grandi dimensioni	493
10.2.2.1	Tubi AWADUKT Thermo DN 250-630	494
10.2.2.2	Collettori AWADUKT Thermo per piccoli diametri DN 315-630	495
10.2.2.3	Raccordi AWADUKT Thermo DN 250-630	496
10.2.3	Accessori	500
10.2.3.1	Torri di aspirazione AWADUKT Thermo	500
10.2.3.2	Scarichi condensa AWADUKT Thermo	501
10.2.3.3	Pozzi d'ispezione	504
10.2.3.4	Passaggi muro AWADUKT Thermo	506

La gamma completa dei componenti del sistema è consultabile sul presente listino ai seguenti capitoli:



**Tecnica di  
collegamento  
da pagina 429**



**Attrezzature  
da pagina 509**

## 10.1 Sistema RAUGEO

### 10.1.1 Sonde geotermiche e relativi accessori

#### Sonde RAUGEO PE-Xa verdi

Sonda a doppia U in polietilene reticolato ad alta pressione (RAUPE- Xa) secondo la norma DIN 16892, stabilizzato ai raggi UV, colore naturale, con strato di protezione in RAU PE, colore verde.

- Per migliorare il collegamento al materiale di riempimento, valore di permeabilità all'acqua con RAUGEO fill rosso <math>10^{-10}</math> m/s
- Alta resistenza a crepe, intagli e carichi concentrati e al propagarsi delle crepe a causa di sollecitazioni
- Piede di sonda curvato, nessun collegamento all'interno del terreno - Ulteriore sicurezza grazie al piede di sonda annegato in un nucleo di speciale resina rinforzata con fibre di vetro
- Testata in fabbrica, completa di verbale di collaudo
- 10 anni di garanzia

Temperature di esercizio: da -40°C a +95°C.

Fornitura: 1 doppia sonda ad U/Pallet (4 tubi).

Accessori di fissaggio inclusi per il collegamento del piede alla doppia sonda U.



Codice a barre EAN	Articolo	Lunghezza fornitura m	d x s mm	Peso kg/pz	Volume tubo l	Prezzo €/pz
4007360555283	110355611050 *	50	32 x 2,9	58	108	1.934,10
4007360555290	110356811060	60	32 x 2,9	70	129	2.175,80
4007360558604	110356911070	70	32 x 2,9	80	151	2.433,10
4007360558628	110357011080	80	32 x 2,9	91	173	2.690,50
4007360558635	110357311090	90	32 x 2,9	102	194	2.955,10
4007360556532	110357411100	100	32 x 2,9	114	216	3.229,40
4007360558642	110357511110	110	32 x 2,9	125	237	3.552,90
4007360559632	110395611120	120	32 x 2,9	136	259	3.757,30
4007360558659	110361411125	125	32 x 2,9	141	270	4.048,50
4007360558666	110357711130	130	32 x 2,9	147	280	4.209,50
4007360558673	110357811140	140	32 x 2,9	158	302	4.449,00
4007360558680	110357911150	150	32 x 2,9	169	323	4.720,70
4007360558697	110358011050 *	50	40 x 3,7	88	167	3.170,40
4007360558703	110358311060 *	60	40 x 3,7	105	200	3.590,10
4007360558710	110358411070 *	70	40 x 3,7	122	234	3.965,30
4007360558727	110358511080 *	80	40 x 3,7	139	267	4.310,60
4007360558734	110358611090 *	90	40 x 3,7	155	300	4.654,50
4007360558741	110358711100 *	100	40 x 3,7	172	334	5.032,20
4007360558758	110358811110 *	110	40 x 3,7	189	367	5.355,80
4007360558765	110358911125 *	125	40 x 3,7	215	417	5.953,50
4007360558772	110359011130 *	130	40 x 3,7	215	434	6.156,80
4007360558789	110359311150 *	150	40 x 3,7	257	501	6.948,20
4007360558796	110359411175 *	175	40 x 3,7	300	584	7.891,10
4007360558802	110359511200 *	200	40 x 3,7	343	668	8.935,10
4007360558819	110359611225 *	225	40 x 3,7	386	751	9.374,10
4007360558826	110359711250 *	250	40 x 3,7	429	835	10.374,80

\* Produzione su richiesta

### Peso per sonda RAUGEO

Per il semplice inserimento della sonda nel foro

- Applicazione del peso sulla sonda duo con il set di barre piatte 1
- Applicazione del peso sulla sonda uno con il set di barre piatte 2
- Applicazione del peso sulla sonda PE-Xa green con il set adattatore
- Collegamento dei diversi pesi utilizzando l'apposito set di collegamento

Materiale: acciaio



Codice a barre EAN	Articolo	Lunghezza mm	d mm	Peso kg/pz	Unità di fornitura pz	Prezzo €/pz
4007360422738	13524001002	ca. 340	80	12,5	1	136,00
4007360422745	13524101002	ca. 670	80	25	1	242,90

### Sistema di innesto per sonda RAUGEO PE-Xa green

Base per aste di innesto per l'inserimento della sonda nel foro Applicazione del sistema di innesto sulla sonda duo e della sonda in PE-Xa verde con il set di barre piatte 1.

Materiale: acciaio



Codice a barre EAN	Articolo	Lunghezza mm	Peso kg/pz	Unità di fornitura pz	Prezzo €/pz
4007360382025	13524201001	ca. 900	0,75	1	20,07

### Set di barre piatte 1 per sonda RAUGEO PE-Xa green

Per il montaggio di un peso o di un sistema di innesto nella parte centrale della sonda duo e della sonda in PE-Xa verde.

Materiale: acciaio



Codice a barre EAN	Articolo	Campo di applicazione	Peso kg/pz	Unità di fornitura pz	Prezzo €/pz
4007360531553	13524301002	Peso per sonde o sistema di innesto	0,20	1	15,61

### Set di collegamento per pesi sonda RAUGEO e sonda PE-Xa green

Per il collegamento modulare di più pesi.

Materiale: acciaio



Codice a barre EAN	Articolo	Peso kg/pz	Unità di fornitura pz	Prezzo €/pz
4007360382056	13524501001	0,10	1	7,43

### Raccordo a Y per tubi RAUGEО PE

Per collegare le due tubazioni di mandata e di ritorno della sonda all'esterno del foro di perforazione. Il raccordo è realizzato in PE 100, serie dimensionale SDR 11 secondo la norma DIN 8075.

La saldatura viene eseguita attraverso manicotto elettrosaldabile.



Codice a barre EAN	Articolo	Dimensioni mm	Lunghezza mm	Peso kg/pz	Fornitura pz	Prezzo €/pz
4007360381844	13504991001	32-32-40	190	0,12	1	18,64
4007360381851	13505091001	40-40-50	210	0,17	1	21,40

### Distanziale RAUGEО

Per posizionare i tubi della sonda nel foro di perforazione lasciando lo spazio utile per il tubo di riempimento.

In tal modo i tubi sono correttamente distanziati l'uno dall'altro, evitando così cortocircuiti termici.

Nel foro centrale del distanziale può essere inserito il tubo di riempimento.



Codice a barre EAN	Articolo	d x s mm	DE con tubo mm	Foro centrale mm	Peso kg/pz	Fornitura pz	Prezzo €/pz
4007360279318	12228591001	32 x 2,9	117	45	0,04	10	10,08
4007360332662	12284291001	40 x 3,7	134	50	0,05	10	11,36

### Manicotto elettrosaldabile FUSAPEX Geo, resistente alle temperature

Caratteristiche:

per temperature fino a 95°C secondo la norma DIN EN ISO 15875 Classe 5/6 bar

Dotato di cavi interni per la saldatura delle sonde RAUGEО PE-Xa verdi, RAUGEО collect PE-Xa, RAUGEО collect PE-Xa plus, tubi RAUPEX, RAUTHERM-FW, RAUTHERMEX e RAUVITHERM.

Stabilizzato ai raggi UV

Collaudato secondo DIN EN ISO 15875-5

Colore: verde

Nota:

Per l'uso del manicotto elettrosaldabile FUSAPEX è necessaria una formazione con prova attitudinale conclusiva.



Codice a barre EAN	Articolo	Descrizione	A mm	D mm	Z mm	L mm	Peso kg/pz	Fornitura pz	Prezzo €/pz
4059757763856	13254611001	Manicotto 32	41	44	2	80	0,065	1	32,46
4059757763849	13254621001	Manicotto 40	45	55	3	90	0,10	1	43,43

### Curva a 90° elettrosaldabile FUSAPEX Geo

Caratteristiche:

per temperature fino a 95°C secondo la norma DIN EN ISO 15875 Classe 5/6 bar. Dotato di cavi interni per la saldatura delle sonde RAUGEO PE-Xa verdi, RAUGEO collect PE-Xa, RAUGEO collect PE-Xa plus, RAUTHERM-FW, RAUTHERMEX e RAUVITHERM. Tutti i tubi RAUPEX senza barriera antiossigeno.

Pressione: 6 bar

Stabilizzato ai raggi UV

Collaudato secondo DIN EN ISO 15875-5

Colore: verde

Nota:

Per l'uso del manicotto elettrosaldabile FUSAPEX è necessaria una formazione con prova attitudinale conclusiva.



Codice a barre EAN	Articolo	Descrizione	D mm	L mm	Peso kg/pz	Fornitura pz	Prezzo €/pz
4059757763832	13254631001	Curva a 90° 32 Gradi	44	79	0,090	1	37,36
4059757763863	13254641001	Curva a 90° 40 Gradi	56	93	0,145	1	50,09

### Raccordo a Y Geo

Caratteristiche:

per temperature fino a 95°C secondo la norma DIN EN ISO 15875 Classe 5/6 bar. Dotato di cavi interni per la saldatura delle sonde RAUGEO PE-Xa verdi, RAUGEO collect PE-Xa, RAUGEO collect PE-Xa plus, RAUTHERM-FW, RAUTHERMEX e RAUVITHERM. Tutti i tubi RAUPEX senza barriera antiossigeno.

Pressione: 6 bar

Stabilizzato ai raggi UV

Collaudato secondo DIN EN ISO 15875-5

Colore: verde

Nota:

Per l'uso del manicotto elettrosaldabile FUSAPEX è necessaria una formazione con prova attitudinale conclusiva.



Codice a barre EAN	Articolo	Descrizione	Dimensioni	L mm	Peso kg/pz	Fornitura pz	Prezzo €/pz
4059757763870	13254651001	Raccordi a Y 32-32-40	SDR11 32x2,9 SDR11 32x2,9 SDR11 40x3,7	160	0,240	1	160,00

### Materiale di riempimento termico RAUGEO

Materiale di riempimento pronto e miscelato per il riempimento dei fori di perforazione delle sonde geotermiche.

Resistente al gelo secondo la DIN 52104-A

**RAUGEO fill rosso:** Conduttività termica 2,0 W/mK, densità 1,65 kg/dm<sup>3</sup>, forza di compressione 28 d ca. 5,5 N/mm<sup>2</sup>, permeabilità all'acqua < 2x10<sup>-10</sup>

**RAUGEO fill blu:** Conduttività termica 1,2 W/mK, densità 1,43 kg/dm<sup>3</sup>, forza di compressione 28 d ca. 5,5 N/mm<sup>2</sup>, permeabilità all'acqua < 1x10<sup>-19</sup>



Codice a barre EAN	Articolo	Tipo	Capacità di conduzione termica W/mK	Campo di applicazione	Rendimento to/m <sup>2</sup>	Peso kg/Pallet	Unità di fornitura Pallet	Prezzo €/Pallet
4007360442033	13025091001*	RAUGEO fill rosso	2,0	elevata conduttività termica resistente al gelo	1,03	1000	paletta	694,00
4007360442040	13025191001*	RAUGEO fill blu	1,2	resistente al gelo	0,68	1000	paletta	417,40

\* Tempi di consegna su richiesta

## 10.1.2 Collettori geotermici e relativi accessori

### Collettore RAUGEO collect PE-Xa SDR 11

In polietilene reticolato ad alta pressione (RAU-PE-Xa) secondo la norma DIN 16892/93, stabilizzato ai raggi UV, colore naturale, con strato di protezione grigio in RAU-PE.

- Alta resistenza a crepe, intagli e carichi concentrati e al propagarsi delle crepe a causa di sollecitazioni.
- Posa possibile senza letto di sabbia.

Temperature di esercizio: da -40°C a +95°C.



Codice a barre EAN	Articolo	Lunghezza fornitura m	d x s mm	Peso kg/pz	Volume tubo l	Confezione m	Prezzo €/m
4007360279400	11352331001*	100	20 x 1,9	12	21	100	4,34
4007360279417	11352431001	100	25 x 2,3	18	33	100	5,08
4007360279424	11352531001	100	32 x 2,9	28	54	100	7,56
4007360332488	11357631001	100	40 x 3,7	42	83	100	10,28

\* Produzione su richiesta

### Collettore RAUGEO collect PE-Xa plus SDR 11\*

Presenta le stesse caratteristiche del collettore RAUGEO collect PE-Xa, **con in più uno strato di barriera per ossigeno** secondo la norma DIN 4726. In questo modo risulta idoneo per **il collegamento diretto senza scambiatore di calore**.

Temperature di esercizio: da -40°C a +95°C.



Codice a barre EAN	Articolo	Lunghezza fornitura m	d x s mm	Peso kg/pz	Volume tubo l	Confezione m	Prezzo €/m
4007360340247	11356671100	100	20 x 1,9	14	21	100	5,81
4007360332471	11356971001	100	25 x 2,3	19	33	100	7,53
4007360345624	11356871001	100	32 x 2,9	31	54	100	11,08
4007360332464	11356771001	100	40 x 3,7	47	83	100	19,28

\* Produzione su richiesta

### 10.1.3 Collettori polimerici ad uso geotermico/industriale

#### Collettori polimerici da 2" realizzati in tecnopolimero.

Campo di temperatura: -10 ÷ 82 °C (con acqua glicolata max 50%).

Pressione massima d'esercizio: 6 bar.

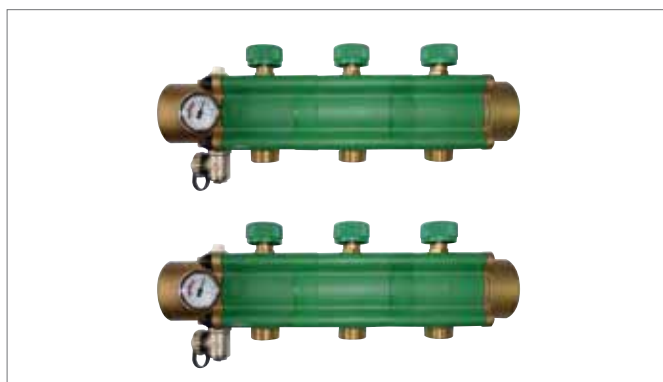
Il collettore polimerico é composto da:

- collettore di mandata/ritorno con valvole di intercettazione incorporate;
- valvole di sfiato orientabili;
- rubinetti di carico/scarico orientabili.

Interasse tra le connessioni: 100 mm.

Attacchi principali: 2"F.

Derivazioni: 1"M Eurocono.



Non inclusi nella fornitura:

- Valvole a sfera da 2" M-F.
- Raccordi meccanici per il fissaggio dei tubi.
- Staffe di fissaggio.
- Flussimetri.

Codice a barre EAN	Articolo	Descrizione	Peso kg/pz	Prezzo €/pz
4062178291839	14264011001	GP HKV-D 2	6,45	631,60
4062178291846	14264021001	GP HKV-D 3	8,30	797,10
4062178291853	14264041001	GP HKV-D 4	10,20	956,40
4062178291860	14264051001	GP HKV-D 5	11,80	1.122,00
4062178291877	14264061001	GP HKV-D 6	13,50	1.299,90
4062178291884	14264071001	GP HKV-D 7	15,40	1.471,50
4062178291891	14264081001	GP HKV-D 8	17,10	1.618,70
4062178299705	14264091001	GP HKV-D 9	18,80	1.839,50
4062178299712	14264111001	GP HKV-D 10	20,80	2.023,50
4062178299729	14264121001	GP HKV-D 11	22,50	2.207,40
4062178299736	14264141001	GP HKV-D 12	24,20	2.366,70
4062178299743	14264151001	GP HKV-D 13	26,10	2.538,40
4062178299750	14264161001	GP HKV-D 14	27,80	2.759,20
4062178299767	14264171001	GP HKV-D 15	29,60	2.918,70

## Accessori

Per collettori GP HKV-D



Codice a barre EAN	Articolo	Descrizione	Peso kg/pz	Prezzo €/pz
4062178299781	14264221001	Kit staffe fissaggio	2,0	128,80
4062178299804	14264261001	Coppia valvole 2" M/F	3,2	202,30
4062178299798	14264251001	Kit coibentazione	0,5	128,80
4062178291952	14264271001	Flussimetro 1" 8/28 lit./min.	0,37	91,97
4062178291969	14264281001	Flussimetro 1" 8/38 lit./min.	0,37	91,97

## Raccordi a vite

Per l'attacco delle sonde geotermiche REHAU ai collettori GP HKV-D con e senza misuratore di portata.

**Il kit comprende due raccordi.**



Codice a barre EAN	Articolo	Descrizione	Peso kg/pz	Confezione pz	Prezzo €/conf.
4007360634469	14187781001	Kit raccordo a vite 25 x 2,3 - 1"	0,13	2	23,74
4062178299828	14264181001	Kit raccordo a vite 32 x 2,9 - 1"	0,45	2	47,17
4062178299774	14264211001	Kit raccordo a vite 40 x 3,7 - 1"	0,90	2	96,69



## 10.1.4 Pilastrini energetici e relativi accessori

### Helix XXL PE-Xa\*

Sonda elicoidale per l'installazione in pilastrini energetici realizzata in polietilene reticolato ad alta pressione (RAU-PE-Xa), secondo la norma DIN 16892/93, colore naturale,

- con linea di ritorno legata separatamente.
- Resistente a crepe e al propagarsi delle stesse a causa di sollecitazioni
- Mandata e ritorno senza raccordi di collegamento
- Curvatura del tubo ottimizzato ai piedi del palo.



Codice a barre EAN	Articolo	d x s mm	Lunghezza palo m	Lunghezza tubo m	Peso kg/m	Ø rotolo tubo m	Lunghezza ritorno m	Confezione m	Prezzo complessivo €*
4007360541675	11135391001	20 x 1,9	10	65	8	0,50	13	65	387,30
4007360541767	11145511001	20 x 1,9	15	95	11	0,50	18	95	566,60
4007360541682	11145001001	20 x 1,9	10	75	9	0,54	13	75	448,60
4007360541699	11145011001	20 x 1,9	15	110	13	0,55	18	110	655,60
4007360541705	11145021001	20 x 1,9	10	80	9	0,60	13	80	476,40
4007360541712	11145031001	20 x 1,9	15	120	14	0,60	18	120	714,40
4007360541729	11145041001	20 x 1,9	10	90	11	0,70	13	90	536,40
4007360541736	11145051001	20 x 1,9	15	140	16	0,70	18	140	834,60
4007360541743	11145061001	20 x 1,9	10	115	13	0,79	13	115	686,80
4007360541750	11145071001	20 x 1,9	15	170	20	0,79	18	170	1.015,10
4007360541293	11035241001	25 x 2,3	10	65	11	0,50	13	65	508,80
4007360541606	11035291001	25 x 2,3	15	75	13	0,51	18	75	587,00
4007360541613	11035331001	25 x 2,3	10	75	13	0,55	13	75	587,00
4007360541620	11035341001	25 x 2,3	15	110	19	0,56	18	110	862,40
4007360541286	11035181001	25 x 2,3	10	80	14	0,60	13	80	627,80
4007360530259	11502981001	25 x 2,3	15	120	20	0,60	18	120	940,60
4007360541637	11035351001	25 x 2,3	10	90	15	0,70	13	90	706,00
4007360541644	11035361001	25 x 2,3	15	140	24	0,70	18	140	1.099,30
4007360541651	11035371001	25 x 2,3	10	115	19	0,79	13	115	903,20
4007360541668	11035381001	25 x 2,3	15	170	28	0,79	18	170	1.331,40

\* Produzione su richiesta

\* Fatturazione prezzo/metro

### Pilastro energetico RAUGEO collect PE-Xa SDR 11

In polietilene reticolato ad alta pressione (RAU-PE-Xa) secondo la norma DIN 16892/93, stabilizzato ai raggi UV, colore naturale, con strato di protezione grigio in RAU-PE.

- Alta resistenza a crepe, intagli e carichi concentrati e al propagarsi delle crepe a causa di sollecitazioni.

- Raggi di curvatura particolarmente ridotti.

Temperature di esercizio: da -40°C a +95°C.



Codice a barre EAN	Articolo	Lunghezza fornitura m	d x s mm	Peso kg/pz	Volume tubo l	Prezzo €/m
4007360279400	113523311001*	100	20 x 1,9	12	21	4,34
4007360279417	113524311001	100	25 x 2,3	18	33	5,08

\* Produzione su richiesta

### Pilastro energetico RAUGEO collect PE-Xa PLUS SDR 11

Presenta le stesse caratteristiche del collettore RAUGEO collect PE-Xa, **con in più uno strato di barriera per ossigeno** secondo la norma DIN 4726. In questo modo risulta idoneo per il collegamento diretto senza scambiatore di calore.

Temperature di esercizio: da -40°C a +95°C.



Codice a barre EAN	Articolo	Lunghezza fornitura m	d x s mm	Peso kg/pz	Volume tubo l	Prezzo €/m
4007360340247	113566711100*	100	20 x 1,9	14	21	5,81
4007360332471	113569711001*	100	25 x 2,3	19	33	7,53

### Fascette per cavi

Fascette per cavi in poliammide per fermare e fissare i tubi RAUGEO all'armatura.

Colore: naturale



Codice a barre EAN	Articolo	Larghezza mm	Lunghezza mm	Peso circa kg/pz	Confezione pz	Prezzo €/conf
4007360041021	117244481100	4,8	178	0,14	100	6,01

## 10.1.5 Pozzetto con collettore di distribuzione RAUGEO midi e RAUGEO maxi

### Pozzetto con collettore di distribuzione RAUGEO midi\*

Pozzetto con collettore di distribuzione in polietilene completamente premontato per il collegamento dei circuiti sonde. Collaudo di pressione in fabbrica. Agibile fino a 1.000 Kg. Inclusa prolunga per pozzetto di 20 cm e copertura. Lunghezza x larghezza x altezza: 100 x 80 x 130 cm. Tubo base di distribuzione in PE 100 63 x 5,8. Dimensione attacchi saldati 32 x 2,9 o 40 x 3,7. Distanza fra gli attacchi: 100 mm. Attacchi per lo sfiato con valvola a sfera da 1". Collegamento con misuratore di portata con valvole a sfera polimeriche da 1 1/4" a tutti gli attacchi della mandata e misuratore di portata chiudibile su tutti gli attacchi del ritorno.



### Pozzetto con collettore di distribuzione RAUGEO midi con misuratore di portata\*

Codice a barre EAN	Articolo	Dimensione collegamenti	Numero collegamenti	Peso kg/pz	Prezzo €/pz
4007360428211	13541451001	32 x 2,9	2	50,8	2.393,40
4007360428228	13541551001	32 x 2,9	3	52,9	2.897,40
4007360428235	13541651001	32 x 2,9	4	54,0	3.331,60
4007360428242	13541751001	32 x 2,9	5	56,1	3.723,70
4007360428259	13541851001	32 x 2,9	6	58,2	4.174,70
4007360428266	13541951001	32 x 2,9	7	60,4	4.632,90
4007360428273	13542051001	32 x 2,9	8	62,5	5.047,90
4007360428297	13542251001	40 x 3,7	2	51,1	2.393,40
4007360428303	13542351001	40 x 3,7	3	53,2	2.897,40
4007360428310	13542451001	40 x 3,7	4	54,3	3.331,60
4007360428327	13542551001	40 x 3,7	5	56,4	3.723,70
4007360428334	13542651001	40 x 3,7	6	58,5	4.174,70
4007360428341	13542751001	40 x 3,7	7	60,7	4.632,90
4007360428358	13542851001	40 x 3,7	8	62,8	5.250,00

\* Produzione su richiesta

### Accessori per pozzetto con collettore di distribuzione RAUGEO midi\*

Codice a barre EAN	Articolo	Prestazione	Pezzi	Prezzo €/pz
4007360428419	13551451001	Prolunga pozzetto a 600 x 400 x 6 (d x h x s)	7	321,10

\* Produzione su richiesta

### RAUGEO Protezione galleggiante\*

Applicazione: lastra di cemento per impedire il galleggiamento del pozzetto con collettore di distribuzione RAUGEO



Codice a barre EAN	Articolo	Descrizione	Lunghezza mm	Larghezza mm	Altezza mm	Peso kg/pz	Confezione pz	Prezzo €/pz
4062178299699	13305891001	Protezione midi galleggiante	1500	1300	350	1400	1	su richiesta

\* Produzione su richiesta

### Pozzetto con collettore di distribuzione RAUGEO maxi\*

Pozzetto con collettore di distribuzione in polietilene completamente premontato per il collegamento dei circuiti sonde. Collaudo di pressione in fabbrica. Agibile fino a 1.000 Kg. Inclusa prolunga per pozzetto di 20 cm e copertura. Lunghezza x larghezza x altezza: 145 x 106 x 133,5 cm.

Tubo base di distribuzione in PE 100

fino a 8 vie nel diametro 63 x 5,8;

da 9-16 vie nel diametro 90 x 8,2

da 17-20 vie nel diametro 125 x 11,4

Dimensione attacchi saldati 32 x 2,9 o 40 x 3,7. Distanza fra gli attacchi: 100 mm. Attacchi per lo sfiato con valvola a sfera da 1".

Collegamento con misuratore di portata con valvole a sfera polimeriche da 1 1/4" a tutti gli attacchi della mandata e misuratore di portata chiudibile su tutti gli attacchi del ritorno.



### Collettore MAXI 32x2,9 - Spessore parete 16mm - Carrabile 600 kg, con misuratore di portata

Codice a barre EAN	Articolo	Dimensione collegamenti	Numero collegamenti	Peso kg/pz	Prezzo €/pz
4007360429485	13546751001	32 x 2,9	8	123,6	5.396,70
4007360429492	13546851001	32 x 2,9	9	125,9	5.808,00
4007360429508	13546951001	32 x 2,9	10	128,0	6.124,40
4007360429515	13547051001	32 x 2,9	11	130,5	6.463,50
4007360429553	13547151001	32 x 2,9	12	132,8	7.544,80
4007360429560	13547251001	32 x 2,9	13	135,1	7.883,90
4007360429577	13547351001	32 x 2,9	14	137,4	8.221,80
4007360429584	13547451001	32 x 2,9	15	140,7	8.462,40
4007360429591	13547551001	32 x 2,9	16	143,0	8.901,40
4007360429607	13547651001	32 x 2,9	17	145,3	9.239,30
4007360429614	13547751001	32 x 2,9	18	147,6	9.578,50
4007360429621	13547851001	32 x 2,9	19	149,9	9.916,50
4007360429638	13547951001	32 x 2,9	20	152,2	10.255,70

### Collettore MAXI 40x3,7 - Spessore parete 16mm - Carrabile 600 kg, con misuratore di portata

Codice a barre EAN	Articolo	Dimensione collegamenti	Numero collegamenti	Peso kg/pz	Prezzo €/pz
4007360428068	13549351001	40 x 3,7	8	126,0	5.396,70
4007360429782	13549451001	40 x 3,7	9	128,6	5.808,00
4007360429799	13549551001	40 x 3,7	10	131,2	6.124,40
4007360429805	13549651001	40 x 3,7	11	133,8	6.463,50
4007360429348	13549751001	40 x 3,7	12	136,4	7.544,80
4007360429812	13549851001	40 x 3,7	13	139,0	7.883,90
4007360429829	13549951001	40 x 3,7	14	141,6	8.221,80
4007360429836	13550451001	40 x 3,7	15	145,5	8.462,40
4007360429843	13550551001	40 x 3,7	16	148,4	8.901,40
4007360429850	13550651001	40 x 3,7	17	150,4	9.239,30
4007360429867	13550751001	40 x 3,7	18	153,0	9.578,50
4007360429874	13550851001	40 x 3,7	19	155,5	9.916,50
4007360429881	13550951001	40 x 3,7	20	157,2	10.255,70

\* Produzione su richiesta

### Sovraprezzo per valvola di chiusura - DN 80 PVC

Codice a barre EAN	Articolo	Descrizione	Peso kg/pz	Prezzo €/pz
4007360428372	13551551001	Valvola di chiusura per pozzetto MAXI	10	1.407,20

### RAUGEO Protezione galleggiante\*

Applicazione: lastra di cemento per impedire il galleggiamento del pozzetto con collettore di distribuzione RAUGEO



Codice a barre EAN	Articolo	Descrizione	Lunghezza mm	Larghezza mm	Altezza mm	Peso kg/pz	Confezione pz	Prezzo €/pz
4062178300302	13305911001	Protezione maxi galleggiante	2000	1400	450	2400	1	su richiesta

\* Produzione su richiesta

## 10.1.6 Accessori RAUGEO

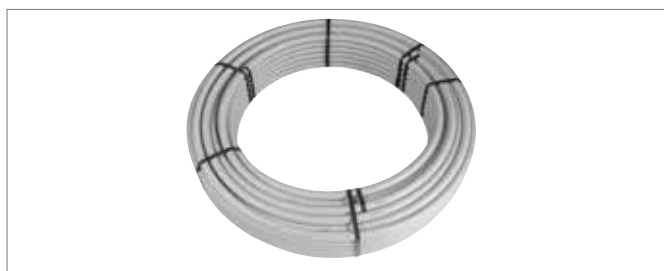
### Tubo RAUGEO collect PE-Xa SDR 11

In polietilene reticolato ad alta pressione (RAU-PE-Xa) secondo la norma DIN 16892/93 stabilizzato ai raggi UV, colore naturale, con uno strato di protezione grigio in RAU-PE, confezionato in rotoli.

- Resistenza a intagli e al propagarsi delle crepe a causa delle sollecitazioni

- Posa possibile senza letto di sabbia

Temperature di esercizio: da -40°C fino a +95°C.



Codice a barre EAN	Articolo	d x s mm	Fornitura m	Peso kg/m	Prezzo €/m
4007360279400	11352331001*	20 x 1,9	100	0,12	4,34
4007360279417	11352431001	25 x 2,3	100	0,18	5,08
4007360279424	11352531001	32 x 2,9	100	0,28	7,56
4007360423360	11357631030	40 x 3,7	30	0,42	10,28
4007360423377	11357631050	40 x 3,7	50	0,42	10,28
4007360332488	11357631001	40 x 3,7	100	0,42	10,28
4007360427375	11364071030	50 x 4,6	30	0,67	su richiesta
4007360427382	11364071050	50 x 4,6	50	0,67	su richiesta
4007360427399	11364071100	50 x 4,6	100	0,67	su richiesta
4007360427405	11364171030	63 x 5,8	30	1,06	su richiesta
4007360427412	11364171050	63 x 5,8	50	1,06	su richiesta
4007360427429	11364171100	63 x 5,8	100	1,06	su richiesta
4007360427450	11364271100*	75 x 6,8	100	1,48	su richiesta

\* Produzione su richiesta

### Nastro segna-percorso RAUGEO

Per segnare il passaggio dei tubi RAUGEO disponendo ad un'altezza di circa 40 cm al di sopra dei tubi il nastro con la dicitura "Achtung Soleitung" (attenzione: tubo per circolazione fluido).

Colore: verde



Codice a barre EAN	Articolo	Lunghezza m	Larghezza mm	Peso kg/pz	Confezione pz	Prezzo €/pz
4007360279462	12229291001	250	40	1,4	1	50,74

### Nastro restringente a freddo RAUGEO

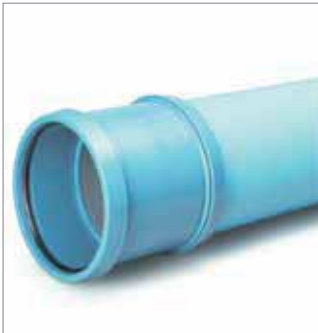
Per avvolgere i particolari in acciaio destinati alla posa sotterranea al fine di proteggerli dalla corrosione.



Codice a barre EAN	Articolo	Lunghezza m	Larghezza mm	Peso kg/pz	Confezione pz	Prezzo €/pz
4007360279578	12234491001	5	50	5,7	1	43,08

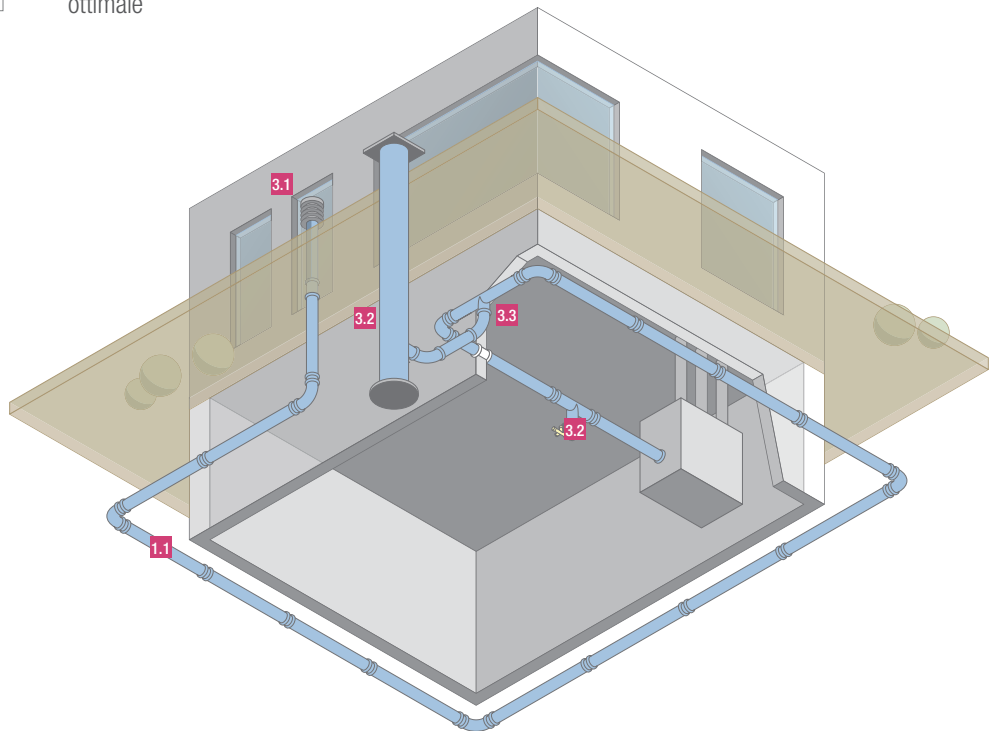
## 10.2 Awadukt Thermo antimicrobico - Scambiatore termico aria-terra per la ventilazione controllata

### 10.2.1 Gamma prodotti per applicazioni residenziali



#### 1.1 Sistema di tubi AWADUKT Thermo

- **Strato interno antimicrobico** per garantire aria fresca sterile e salubre
- **Tubo con parete piena in PP** per una conduttività termica ottimale
- **Elevata rigidità longitudinale** per un più sicuro drenaggio della condensa
- **Impermeabile al radon** grazie allo speciale sistema di tenuta si sicurezza Safety Lock SL



**3.1 Elemento di aspirazione** provvisto di filtro a maglia grossa o fine per l'afflusso di aria pulita



**3.2 Scarico della condensa** tramite **pozzetto** di raccolta della condensa per edifici senza piano interrato



**3.2 Scarico della condensa** tramite **raccordo** al sistema di scarico domestico per edifici dotati di piano interrato



**3.3 Manicotto specifico** per il passaggio della condotta attraverso le pareti perimetrali dell'abitazione



### 10.2.1.1 Tubi AWADUKT Thermo DN 200

#### Tubo AWADUKT Thermo

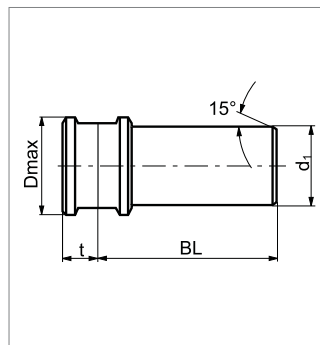
con manicotto a innesto e sistema di guarnizione di sicurezza, fornito completo di tappo di copertura alle estremità per la protezione dalla polvere.

Materiale: RAU-PP 2387/2400

#### Antimicrobico

A tenuta contro il gas radon

Colore: blu chiaro RAL 5012, strato interno grigio alluminio



Codice a barre EAN	Articolo	DN/OD	BL mm	d <sub>1</sub> mm	D <sub>max</sub> mm	t mm	Peso kg/pz	pz/HRV*	Prezzo €/pz
4007360336875	11706411002	200	1000	200	240	90	5,35	20	95,00
4007360336882	11706511002	200	3000	200	240	90	13,98	20	190,90
4007360336899	11709611002	200	6000	200	240	90	26,93	20	340,80

\* HRV = tramezzo con telaio in legno



## 10.2.1.2 Raccordi AWADUKT Thermo DN 200

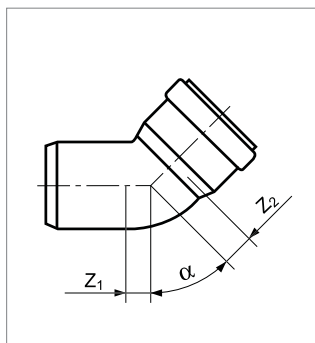
### Curva AWADUKT PP

curva per la realizzazione di cambi di direzione con giunzione a innesto di sicurezza.

A tenuta contro il gas radon

Materiale: RAU-PP 2300

Colore: azzurro RAL 5009



Codice a barre EAN	Articolo	DN/OD	$\alpha$	Z <sub>1</sub> mm	Z <sub>2</sub> mm	Peso kg/pz	Prezzo €/pz
4007360412135	14170011001	200	15°	15	32	1,16	54,78
4007360412241	14170111001	200	30°	30	47	1,35	57,24
4007360412142	14170211001	200	45°	46	63	1,44	61,02
4007360412159	14170311001	200	88°	105	122	1,80	74,70

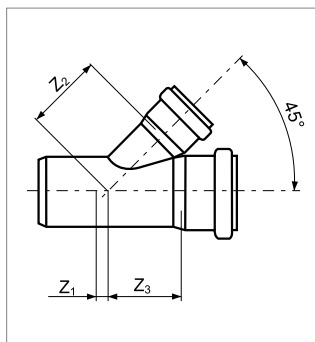
### Derivazione semplice a 45° AWADUKT PP

con giunzione a innesto di sicurezza.

A tenuta contro il gas radon

Materiale: RAU-PP 2300

Colore: azzurro RAL 5009



Codice a barre EAN	Articolo	DN/OD	Z <sub>1</sub> mm	Z <sub>2</sub> mm	Z <sub>3</sub> mm	Peso kg/pz	Prezzo €/pz
4059757964970	13255131001	200/200	51	270	270	3,30	128,09

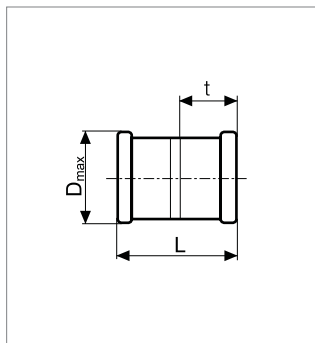
### Doppio manicotto a innesto AWADUKT PP

con sistema di guarnizione di sicurezza.

A tenuta contro il gas radon

Materiale: RAU-PP 2300

Colore: azzurro RAL 5009



Codice a barre EAN	Articolo	DN/OD	L mm	D <sub>max</sub> mm	t mm	Peso kg/pz	Prezzo €/pz
4007360618308	14175041001	200	183	232	90	1,09	56,02

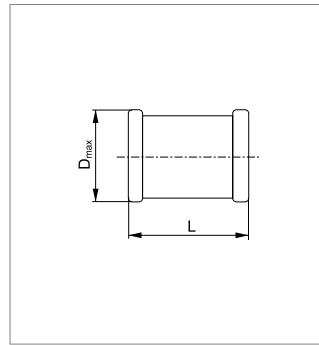
### Manicotto scorrevole AWADUKT PP

con giunzione a innesto di sicurezza

A tenuta contro il gas radon

Materiale: RAU-PP 2300

Colore: azzurro RAL 5009



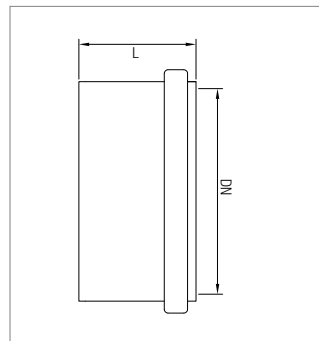
Codice a barre EAN	Articolo	DN/OD	L mm	$D_{max}$ mm	Peso kg/pz	Prezzo €/pz
4007360617189	14175031001	200	183	232	1,07	56,02

### Manicotto terminale AWADUKT Thermo

con guarnizione in EPDM e piastra terminale saldata in PP

Materiale: RAU-PP 2387/2300

Colore: azzurro RAL 5009

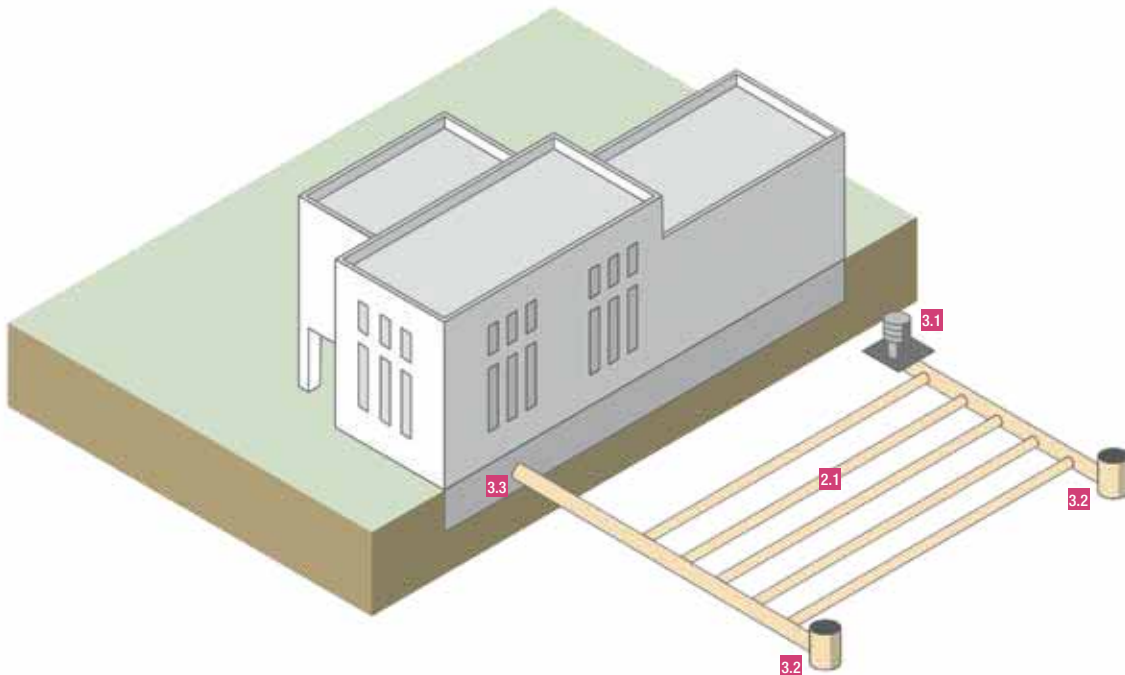


Codice a barre EAN	Articolo	DN/OD	L mm	Peso kg/pz	Prezzo €/pz
4007360374327	11719771001	200	183	0,50	232,10

## 10.2.2 Gamma prodotti per edifici di grandi dimensioni

### 2.2 Collettore per piccoli diametri

- **Strato interno antimicrobico** per garantire aria fresca sterile e salubre
- **Tubo con parete piena in PP** per una conduttività termica ottimale
- **Preconfezionato** per un'efficiente pianificazione ed esecuzione edile



**2.1 AWADUKT Thermo**  
**Sistema di tubi antimicrobici**  
con filtro a maglia grossa o fine per garantire aria salubre

**3.1 Elemento di aspirazione**  
provvisto di filtro a maglia grossa o fine per l'afflusso di aria pulita

**3.2 Scarico della condensa**  
tramite pozzetto di raccolta della condensa per edifici senza piano interrato

**3.3 Manicotto specifico**  
per il passaggio della condotta attraverso le pareti perimetrali dell'abitazione



### 10.2.2.1 Tubi AWADUKT Thermo DN 250-630

#### Tubo AWADUKT Thermo

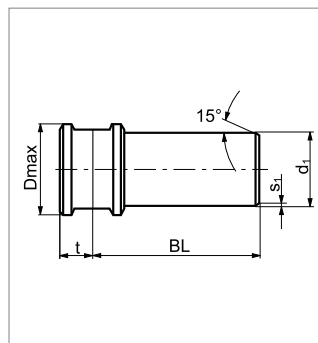
con manicotto a innesto e sistema di guarnizione di sicurezza, fornito completo di tappo di copertura alle estremità per la protezione dalla polvere durante il trasporto.

Materiale: RAU-PP 2387/2400

#### Antimicrobico

A tenuta contro il gas radon

Colore: marrone - arancio



Codice a barre EAN	Articolo	DN/OD	BL mm	d <sub>1</sub> mm	D <sub>max</sub> mm	t mm	s <sub>1</sub> mm	Peso kg/pz	pz/HRV	Prezzo €/pz
4007360270315	11707911001	250	1000	250	296	109	8,8	8,87	12	142,70
4007360270322	11708011001	250	3000	250	296	109	8,8	22,39	12	265,90
4007360336905	11709711001	250	6000	250	296	109	8,8	42,67	12	473,80
4062178507077	11708211003	315	1000	315	365	127	11,1	14,37	9	250,20
4062178507084	11708311003	315	3000	315	365	127	11,1	35,81	9	452,10
4062178507091	11709811003	315	6000	315	365	127	11,1	67,96	9	797,70
4007360372866	11708511002	400	6000	400	470	170	13,5	106,63	6	1.409,30
4007360390464	11708611003	500	6000	500	570	195	17,0	168,48	4	2.402,70
4007360494254	11006411001	630	6000	630	710	215	23,8	268,00	2	3.084,50

## 10.2.2.2 Collettori AWADUKT Thermo per piccoli diametri DN 315-630

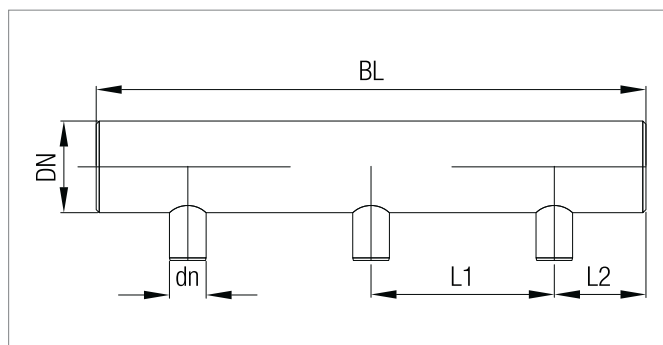
### Collettore AWADUKT Thermo\*

fornito completo di tappo di copertura alle estremità per la protezione dalla polvere durante il trasporto, derivazione smussata da entrambi i lati.

Materiale: RAU-PP 2387/2400

#### Antimicrobico

Colore: blu chiaro RAL 5012, strato interno grigio alluminio (nel caso delle giunzioni DN 200), altrimenti marrone - arancio



Codice a barre EAN	Articolo	Tubo di distribuzione DN	Giunzioni dn	Nr. Giunzioni	Peso kg/pz	Interasse		BL mm	Prezzo €/pz
						L <sub>1</sub> mm	L <sub>2</sub> mm		
4007360372873	11710071001	315	200	1	12,62	1000	500	1000	551,10
4007360372880	11710171001	315	200	2	24,93	1000	500	2000	999,50
4007360372897	11710271001	315	200	3	36,60	1000	500	3000	1.443,10
4007360372903	11710371001	400	200	1	19,07	1000	500	1000	656,30
4007360372910	11710471001	400	200	2	37,45	1000	500	2000	1.185,60
4007360372927	11710571001	400	200	3	54,83	1000	500	3000	1.386,40
4007360372934	11710671001	400	200	6	108,99	1000	500	6000	2.721,80
4007360372941	11710771001	400	250	1	19,93	1000	500	1000	707,10
4007360372958	11710871001	400	250	2	39,18	1000	500	2000	1.363,40
4007360373634	11710971001	400	250	3	57,43	1000	500	3000	2.257,60
4007360372965	11711071001	500	200	1	29,48	1000	500	1000	1.108,30
4007360372972	11711171001	500	200	2	57,64	1000	500	2000	2.277,00
4007360372989	11711271001	500	200	3	84,23	1000	500	3000	3.265,70
4007360372996	11711371001	500	200	6	168,18	1000	500	6000	6.295,80
4007360373009	11711471001	500	250	1	30,34	1000	500	1000	1.328,30
4007360373016	11711571001	500	250	2	59,37	1000	500	2000	2.410,00
4007360373023	11711671001	500	250	3	86,82	1000	500	3000	3.467,60
4007360373030	11711771001	500	250	6	173,94	1000	500	6000	6.717,60
4007360373047	11711871001	500	315	1	31,54	1000	500	1000	1.414,00
4007360373054	11711971001	500	315	2	61,77	1000	500	2000	2.581,60
4007360373061	11712071001	500	315	3	90,42	1000	500	3000	3.723,80
4007360506063	11023971001	630	200	1	47,40	1000	500	1000	1.295,70
4007360494865	11023991001	630	200	2	94,80	1000	500	2000	2.738,70
4007360494858	11024041001	630	200	3	142,20	1000	500	3000	3.112,20
4007360494841	11024051001	630	200	6	284,40	1000	500	6000	5.975,40
4007360494834	11024061001	630	250	1	48,20	1000	500	1000	1.363,40
4007360494827	11024071001	630	250	2	96,40	1000	500	2000	2.926,20
4007360494810	11024081001	630	250	3	144,60	1000	500	3000	3.306,70
4007360506056	11024091001	630	250	6	289,20	1000	500	6000	6.162,80
4007360494803	11024141001	630	315	1	49,40	1000	500	1000	2.614,20
4007360494797	11024151001	630	315	2	98,80	1000	500	2000	3.610,20
4007360494780	11024161001	630	315	3	148,20	1000	500	3000	3.722,50
4007360494773	11024171001	630	315	6	296,40	1000	500	6000	6.236,60

\* Tempi di consegna **su richiesta**

### 10.2.2.3 Raccordi AWADUKT Thermo DN 250-630

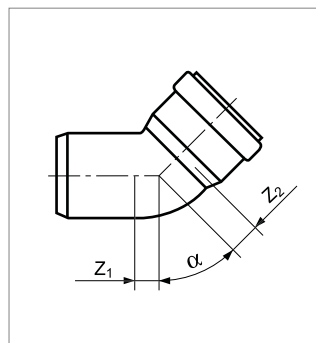
#### Curva AWADUKT PP

con giunzione di sicurezza a innesto

A tenuta contro il gas radon

Materiale: RAU-PP 2300

Colore: marrone - arancio



Codice a barre EAN	Articolo	DN/OD	$\alpha$	$z_1$ mm	$z_2$ mm	Peso kg/pz	Confezione	Prezzo €/pz
4007360242398	12476611002	250	15°	19	39	2,15	32	122,00
4007360242404	12476711002	250	30°	37	58	2,35	24	129,70
4007360242411	12476811002	250	45°	57	78	2,58	21	137,90
4007360397616	12476911002	250	88°	132	152	3,28	16	156,00
4007360318895	12477011002	315	15°	23	50	3,67	14	194,60
4007360318901	12477111002	315	30°	47	73	4,15	12	203,00
4007360318918	12477211002	315	45°	72	98	4,62	11	217,50
4007360318925	12477311002	315	88°	166	192	5,83	8	239,20
4007360452971	12393421002	400	15°	41	69	8,04	6	424,20
4007360452988	12393521002	400	30°	68	114	9,15	5	452,10
4007360452995	12393621002	400	45°	97	120	9,67	4	605,60
4007360452964	12373131002	400	88°	208	237	12,32	4	857,00
4064299230568	14309831001	500	15°	33	282	32,20	2	1.010,40
4064299230575	14309841001	500	30°	67	330	33,10	2	1.014,00
4064299230582	14309851001	500	45°	218	467	42,24	2	1.161,50
4064299230599	14309861001	500	88°	528	791	54,63	1	2.366,50
4064299239509	14309871001	630	15°	41	341	55,43	1	2.686,80
4064299239516	14309881001	630	30°	84	399	59,32	1	2.719,30
4064299239523	14309891001	630	45°	292	769	90,55	1	3.554,60
4064299239530	14309911001	630	88°	762	1284	121,63	1	5.053,20

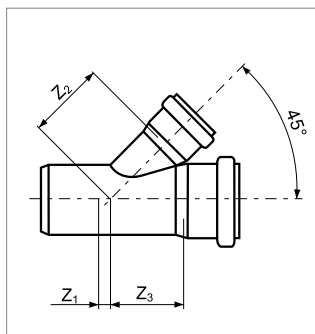
## Derivazione semplice a 45° AWADUKT PP

con giunzione di sicurezza a innesto

A tenuta contro il gas radon

Materiale: RAU-PP 2300

Colore: marrone - arancio



Codice a barre EAN	Articolo	DN/OD	z <sub>1</sub> mm	z <sub>2</sub> mm	z <sub>3</sub> mm	Peso kg/pz	Prezzo €/pz
4007360560935	13147571002	250/200	22	290	276	4,46	145,00
4007360270803	12376741005	250/250	82	462	463	12,66	417,10
4007360561000	12197921002	315/200	-10	339	312	6,54	256,20
4064299239622	14311321001	315/250	19	510	545	15,60	562,00
4064299229883	14311331001	315/315	65	565	592	20,03	594,60
4007360384203	12393821002	400/200	-54	405	354	11,66	558,50
4064299240123	14311341001	400/250	-23	570	625	25,68	695,00
4064299240154	14311361001	400/315	23	625	675	29,96	814,60
4064299240185	14311371005	400/400	83	705	738	39,27	861,80
4064299240420	14311421005	500/200	-109	600	665	36,09	1.230,40
4064299240444	14311431005*1	500/250	-73	650	710	40,24	1.341,60
4064299240468	14311441005*1	500/315	-27	700	760	45,89	1.509,60
4064299240482	14311451005*1	500/400	33	780	825	56,05	1.798,50
4064299240536	14311461005*1	500/500	104	855	900	70,01	1.966,50
4064299240581	14311651005*1	630/200	-174	690	760	56,97	2.106,60
4064299240604	14311741005*1	630/250	-134	740	805	62,07	2.248,00
4064299240628	14311751005*1	630/315	-92	790	865	69,51	2.667,50
4064299240642	14311771005*1	630/400	-32	870	930	81,30	3.288,70
4064299240666	14311781005*1	630/500	39	955	1000	96,70	4.120,20
4064299240680	14311791005*1	630/630	130	1055	1100	122,46	4.762,00

\*1 Tempi di consegna su richiesta

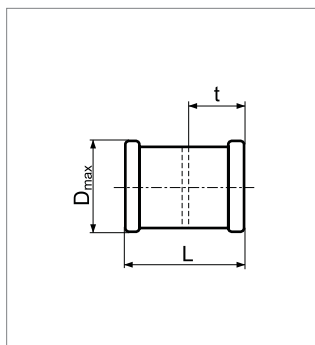
## Manicotto AWADUKT PP

sicurezza a innesto

A tenuta contro il gas radon

Materiale: RAU-PP 2300

Colore: marrone - arancio



Codice a barre EAN	Articolo	DN/OD	L mm	D <sub>max</sub> mm	t mm	Peso kg/pz	Prezzo €/pz
4007360634698	11054751001	250	225	293	110	2,16	46,06
4007360639563	11054741001	315	262	363	127	3,68	85,86
4007360617073	11054731001	400	328	461	160	7,19	286,40
4007360577728	13156061002	500	391	567	190	10,55	265,90
4059757634439	11154711001	630	442	709	216	16,03	517,30

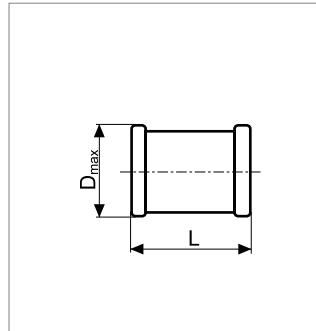
### Manicotto scorrevole AWADUKT PP

con guarnizione di sicurezza a innesto

A tenuta contro il gas radon

Materiale: RAU-PP 2300

Colore: arancio



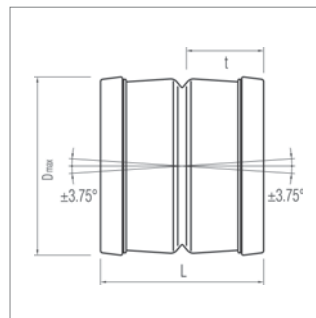
Codice a barre EAN	Articolo	DN/OD	L mm	D <sub>max</sub> mm	Peso kg/pz	Confezione	Prezzo €/pz
4007360577087	11043071001	250	225	293	1,86	27	46,06
4007360323752	11043081001	315	262	363	3,19	18	85,86
4007360617349	11053831001	400	328	461	6,04	8	286,40
4007360577742	114075191001	500	391	567	10,24	20	281,70
4059757634453	11154811001	630	442	709	15,36	8	522,20

### KGMM vario

doppio raccordo a innesto AWADUKT PP regolabile in modo continuo con anelli di tenuta di sicurezza, inclinabile in orizzontale o verticale di  $\pm 7,5^\circ$

Materiale: RAU-PP 2300

Colore: arancio



Codice a barre EAN	Articolo	DN/OD	L mm	D <sub>max</sub> mm	t mm	Peso kg/pz	Confezione pz/cart.	Prezzo €/pz
4007360388577	11760751001	250	260	296	120	1,92	32	93,40
4007360388591	11760851001	315	298	365	136	3,31	16	132,90

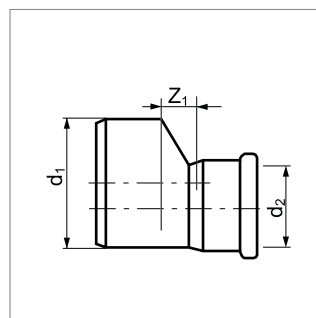
### Tubo di uscita AWADUKT Thermo

con guarnizione di sicurezza

A tenuta contro il gas radon

Materiale: RAU-PP 2300

Colore: marrone - arancio



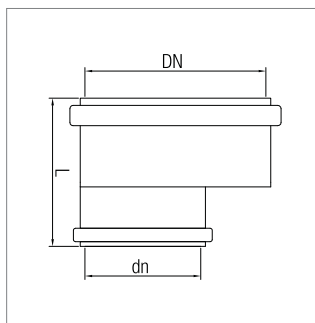
Codice a barre EAN	Articolo	DN/OD d <sub>1</sub> /d <sub>2</sub>	Z <sub>1</sub> mm	Peso kg/pz	Prezzo €/pz
4007360343606	112478011002	250/200	50	1,71	85,90
4007360410698	112478111002	315/250	50	3,00	159,60
4007360345969	112373231003	400/315	15	4,92	403,70
4007360345952	112346261003	500/400	15	9,96	645,40
4007360375096	114115521005	630/500	15	18,20	1.527,80



### Riduzione AWADUKT PP

con guarnizione di sicurezza

Materiale: RAU-PP 2300



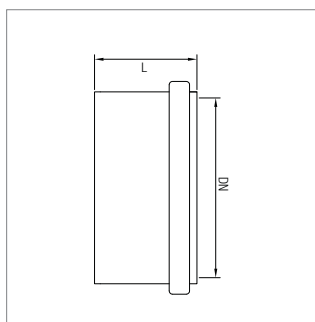
Codice a barre EAN	Articolo	DN/OD DN/dn	L mm	Peso kg/pz	Prezzo €/pz
4007360374303	11719471001	315/200	222	2,11	501,70
4007360382063	11719571001	400/200	256	3,75	612,80
4007360374310	11719671001	500/200	292	5,48	697,50
4007360556549	11739781001	630/200	307	11,40	861,80

### Manicotto terminale AWADUKT Thermo

con guarnizione di sicurezza e piastra terminale saldata in PP Materiale:

RAU-PP 2300

Colore: marrone - arancio



Codice a barre EAN	Articolo	DN/OD	L mm	Peso kg/pz	Prezzo €/pz
4007360374334	11719871001	250	113	0,97	284,00
4007360374358	11719971001	315	130	1,61	354,20
4007360374365	11720071001	400	167	3,25	493,00
4007360374372	11720171001	500	200	4,99	587,40
4007360410735	11716381001	630	215	7,00	807,30

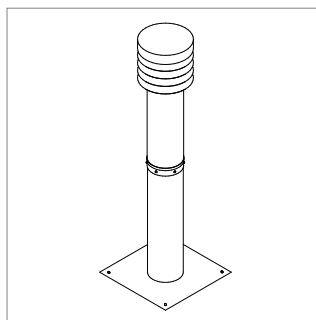
## 10.2.3 Accessori

### 10.2.3.1 Torri di aspirazione AWADUKT Thermo

#### Torre di aspirazione aria esterna AWADUKT Thermo

con calotta a lamelle, allacciamento con flangia a terra, ideale per manicotti AWADUKT Thermo, senza elemento filtrante.

Materiale: acciaio inox satinato



Codice a barre EAN	Articolo	DN	Altezza mm	Peso kg/pz	Paletta pz	Prezzo €/pz
4007360390341	11701881003	200	1640	12,20	1	1.281,10
4007360390358	11704081003	250	1690	15,40	1	1.871,00
4007360390365	11704181003	315	1740	20,20	1	2.005,10
4007360390372	11704281003	400	1970	33,80	1	3.302,00
4007360390389	11704381003	500	2050	45,00	1	4.967,40
4007360410650	113529221001	630	2200	90,00	1	7.864,60

*Torre di aspirazione aria esterna AWADUKT Thermo e accessori per DN 800, 1000 e 1200 sono disponibili su richiesta.*

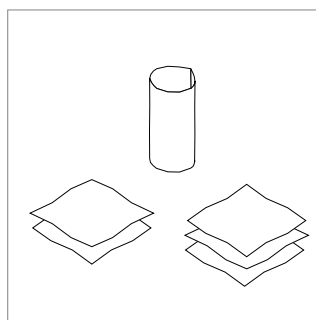
#### Set filtri AWADUKT Thermo

Applicazione:

Per pre-filtrare l'aria esterna nella torre di aspirazione

Proprietà:

- Filtro di tipo ISO Coarse 90% (filtro polvere grossolano)
- Secondo la normativa UNI EN 16890
- Ideale per la torre di aspirazione aria esterna DN 200-630



Codice a barre EAN	Articolo	DN/OD	Peso kg/pz	Confezione pz	Cartone pz	Prezzo €/conf.
4007360281229	11701981001	200	0,16	1	16	104,60
4007360390396	11704481002	250	0,64	1	16	39,84
4007360390419	11704681002	315	0,93	1	16	49,80
4007360390433	11705381002	400	0,15	1	16	54,77
4007360390457	11705581002	500	0,25	1	16	67,27
4007360410384	11715881001	630	0,32	1	16	93,39

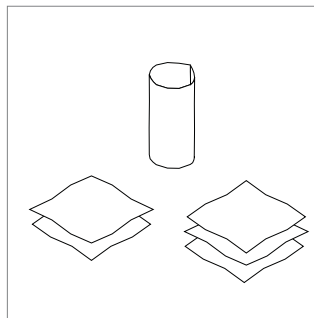
### Set filtri AWADUKT Thermo

Applicazione:

Per pre-filtrare l'aria esterna nella torre di aspirazione

Proprietà:

- Filtro di tipo ISO ePM10 80% (filtro polvere e polline)
- Secondo la normativa UNI EN 16890
- Ideale per la torre di aspirazione aria esterna DN 200-630



Codice a barre EAN	Articolo	DN/OD	Peso kg/pz	Confezione pz	Cartone pz	Prezzo €/conf.
4007360281236	11702081001	200	0,285	3	16	130,50
4007360390402	11704581002*	250	0,140	1	16	47,31
4007360390429	11705281002*	315	0,194	1	16	56,02
4007360390440	11705481002*	400	0,381	1	16	63,50
4007360390334	11705681002*	500	0,475	1	16	99,64
4007360410445	11715981001*	630	0,662	1	16	215,10

\* Tempi di consegna **su richiesta**

### 10.2.3.2 Scarichi condensa AWADUKT Thermo

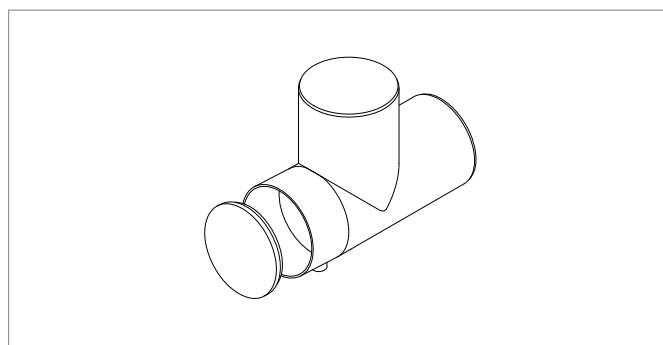
#### Scarico condensa AWADUKT Thermo R DN 200

Scarico condensa con apertura di ispezione e di uscita di 90° per il passaggio dell'aria.

Uscita DN 40 adatta per il collegamento del sifone sferico antimicrobico

Materiale: RAU-PP

Colore: blu



Codice a barre EAN	Articolo	DN/OD	Peso kg/pz	Prezzo €/pz
4007360640231	11056961001	200 con coperchio di revisione	4,11	994,70

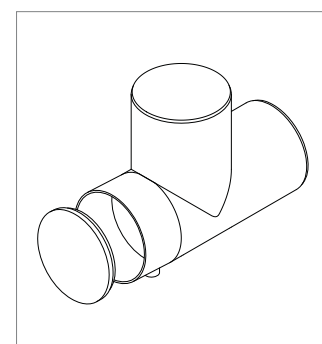
#### Scarico condensa AWADUKT Thermo R con coperchio di revisione

Scarico condensa con apertura di ispezione e di uscita di 90° per il passaggio dell'aria con coperchio di revisione.

Uscita DN 40 adatta per il collegamento del sifone sferico antimicrobico

Materiale: RAU-PP

Colore: arancio



Codice a barre EAN	Articolo	DN/OD	Peso kg/pz	Prezzo €/pz
4007360640248	11056971001	250 con coperchio di revisione	7,06	1.512,00
4007360640255	11056981001	315 con coperchio di revisione	13,29	1.922,90

### Scarico condensa AWADUKT Thermo R con terminale flangiato per la manutenzione

Scarico condensa con apertura di ispezione e di uscita di 90° per il passaggio dell'aria con terminale flangiato  
Uscita DN 40 adatta per il collegamento del sifone sferico antimicrobico  
Materiale: RAU-PP  
Colore: arancio



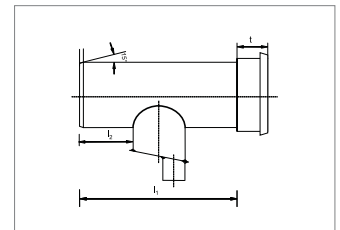
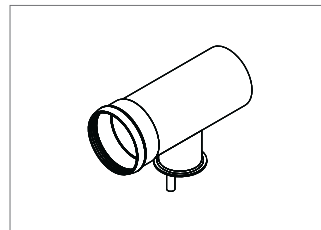
L'immagine può differire dall'effettiva esecuzione

Codice a barre EAN	Articolo	DN/OD	Peso kg/pz	Prezzo €/pz
4007360373191	11719071001	400 con terminale flangiato per la manutenzione	28,35	2.301,20
4007360373207	11719171001*	500 con terminale flangiato per la manutenzione	58,68	3.651,30
4007360554484	11035501001*	630 con terminale flangiato per la manutenzione	60,68	4.712,50

\* Produzione su richiesta

### Scarico condensa AWADUKT Thermo S DN 200

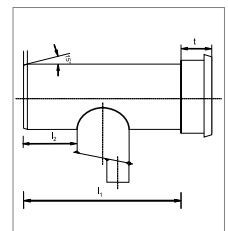
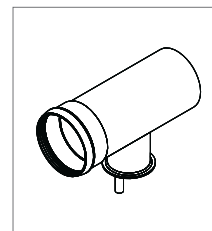
per edifici con piano interrato, con giunzione a innesto DN 40 e guarnizione.  
Materiale: RAU-PP  
Colore: blu



Codice a barre EAN	Articolo	DN/OD	l <sub>1</sub> mm	l <sub>2</sub> mm	t mm	Prezzo €/pz
4007360362676	12277551003	200/40	485	130	101	455,70

### Scarico condensa AWADUKT Thermo S

per edifici con piano interrato, con giunzione a innesto DN 40 e guarnizione.  
Materiale: RAU-PP  
Colore: arancio



Codice a barre EAN	Articolo	DN/OD	l <sub>1</sub> mm	l <sub>2</sub> mm	t mm	Prezzo €/pz
4007360362683	12277651003	250/40	485	170	135	560,80
4007360362690	12277751003	315/40	550	195	145	568,10
4007360362720	12298451003	400/40	550	195	170	721,50
4007360362768	12298551003	500/40	550	230	195	592,20
4007360554491	12183691003*	630/40	600	250	215	1.183,20

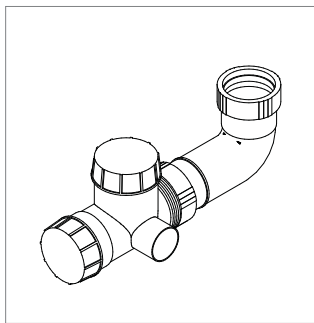
\* Produzione su richiesta

### Sifone a sfera per scarico condensa

con curva di raccordo DN 40 e valvola di non ritorno.

Materiale: RAU-PP

Colore: bianco, giallo



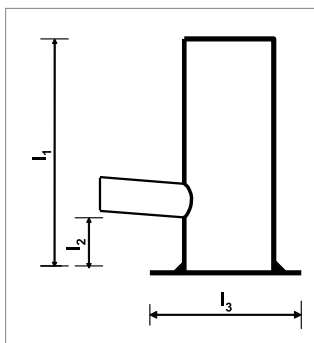
Codice a barre EAN	Articolo	DN	Peso kg/pz	Prezzo €/pz
4007360329594	12277951001	40	0,25	183,70

### Pozzetto di raccolta condensa AWADUKT Thermo

per edifici senza piano interrato, con fondo piatto e allacciamento DN/OD 200

Materiale: RAU-PP

Colore: azzurro RAL 5009



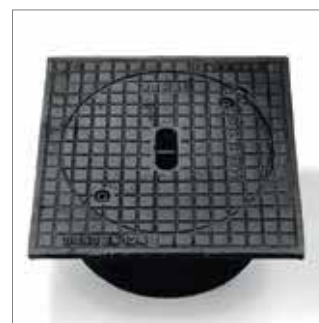
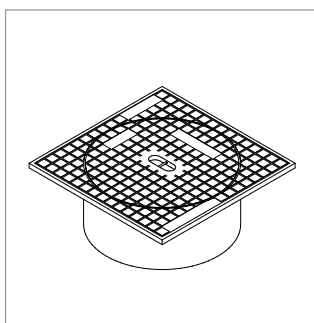
Codice a barre EAN	Articolo	DN/OD	Adduzione mm	l <sub>1</sub>	l <sub>2</sub>	l <sub>3</sub>	Peso kg/pz	Prezzo €/pz
4007360363048	12277851003	315	DN 200	2500	500	500	32,03	731,30

### Chiusino in ghisa AWADUKT Thermo

per pozzetti di raccolta della condensa, inclusi telaio in ghisa con guarnizione montata e coperchio in ghisa, impermeabile all'acqua.

Materiale: ghisa

Colore: nero RAL 9005



Codice a barre EAN	Articolo	DN/OD	Tipo	Dimensioni mm	Peso kg/pz	Prezzo €/pz
4007360223168	11755841001	315	D 400 TGW *	420 x 420	35,00	390,40

\* Impermeabile all'acqua

### 10.2.3.3 Pozzi d'ispezione

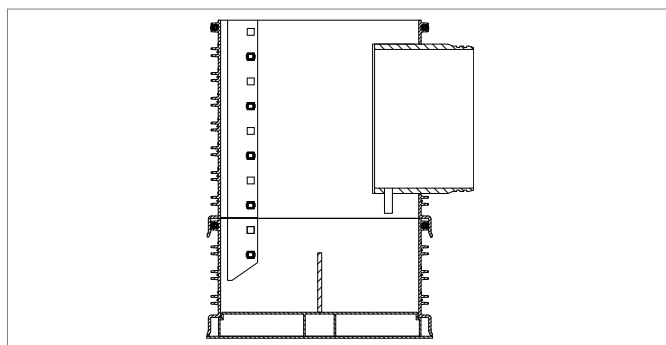
#### Pozzo di ispezione DN 1000

Adatto per la raccolta di condensa all'esterno dell'edificio per effettuare revisioni.

Colore: arancio, collo blu

Materiale: RAU-PP

N.B. per il completamento del pozzo di ispezione è assolutamente necessario il cono DN 100/625 (art.11904001100).



Codice a barre EAN	Articolo	DN/OD collo di uscita	Peso kg/pz	Prezzo €/pz
4007360594480	11049681001	400	137,50	3.311,70
4007360594497	11049691001	500	142,50	3.465,20
4007360595609	11049701001	630	147,50	4.093,70

*Il coperchio non è compreso nella fornitura, viene prodotto su richiesta.*

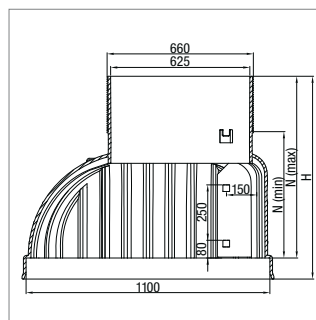
#### AWASCHACHT PP DN 1000 – Cono DN 1000/625

scaletta inclusa

senza guarnizione DN 625

Misura accorciabile: max. 250 mm Materiale: RAU-PP 2300

Colore: arancione



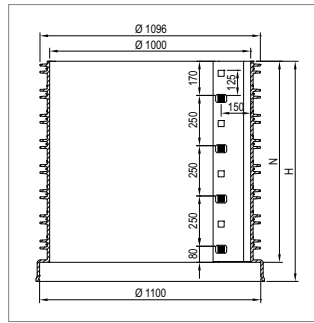
Codice a barre EAN	Articolo	Descrizione	N max mm	N min mm	Altezza H mm	Peso kg/pz	Paletta pz	Prezzo €/pz
4007360323172	11904001100	con scaletta	820	570	915	42,90	4	616,95
4007360335427	11906451001	Guarnizione per cono DN 625						48,50

## AWASCHACHT PP DN 1000 – anelli di prolunga DN 1000

senza guarnizione DN 1000

Masteriale: RAU-PP 2300

Colore: arancione



Codice a barre EAN	Articolo	Descrizione	Lunghezza necessaria N mm	Altezza H mm	Peso kg/pz	Paletta pz	Prezzo €/pz
4007360407636	11903131001	con scaletta	125	220	12,35	16	333,70
4007360323226	11904901100	con scaletta	250	345	19,60	8	368,00
4007360323233	11905001100	con scaletta	500	595	34,40	4	442,30
4007360382421	11904361001	con scaletta	750	845	48,10	3	640,30
4007360323431	11909001100	con scaletta	1000	1095	62,80	2	727,50
4007360323165	11903551001	Guarnizione DN 1000			1,00		58,96

## AWASCHACHT Coperchio in ghisa DN 625

Applicazione: per il supporto diretto sul cono 1000/625

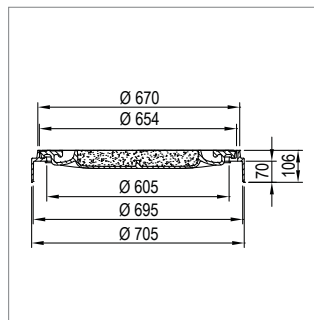
Caratteristica: Kl. B 125 con copertura in calcestruzzo fuso secondo la norma DIN 19584 e EN 124

Materiale: Getto/cemento

Colore: Superficie interna, grigio. Rivestimento esterno, nero.

Nota: non compatibile con l'anello di supporto in calcestruzzo e plastica.

Impermeabile all'acqua diurna.



	Codice a barre EAN	Articolo	Descrizione	DN	DN	Altezza mm	Lunghezza mm	Larghezza mm	Altezza mm	Peso kg/pz	Conf. pz	Prezzo €/pz
<b>NEW</b>	4007360357191	11902481001	DN 625, tipo B125 chiuso	625	625	106	705	705	106	77	12	330,00
<b>NEW</b>	4007360357214	11902571001	DN 625, tipo B125 ventilazione	625	625	106	705	705	106	62	12	360,00
<b>NEW</b>	4007360357207	11902581001	DN 625, tipo B125 impermeabile all'acqua	625	625	106	705	705	106	77	12	450,00

### 10.2.3.4 Passaggi muro AWADUKT Thermo

#### Guarnizione di passaggio muro AWADUKT Thermo DN 200-630

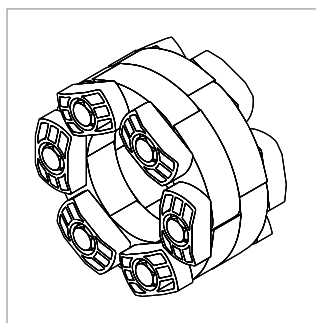
per la sigillatura dei passaggi a muro di tubazioni awadukt Thermo.

Da utilizzarsi in abbinamento ai manicotti di passaggio muro.

Per l'utilizzo con acqua in pressione, pressione massima 3,0 bar, bulloni in acciaio, guarnizione in EPDM, parti della struttura premontate

Materiale: Poliammide rinforzato con fibra di vetro

Colore: nero



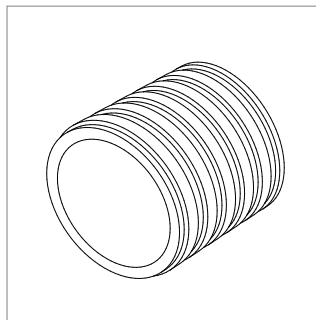
Codice a barre EAN	Articolo	per tubo DN	per manicotto ID	Peso kg/pz	Prezzo €/pz
4007360373092	13503681001	200	250	2,25	331,20
4007360373283	13503691001	250	350	4,50	444,70
4007360373290	13503701001	315	400	6,60	633,30
4007360373306	13503711001	400	500	7,00	773,50
4007360373313	13503721001	500	600	8,50	938,00
4007360410711	13529381001	630	700	10,00	1.177,20

#### Manicotto di passaggio muro AWADUKT Thermo

per il passaggio di tubi attraverso le pareti, da utilizzarsi in abbinamento alle guarnizioni di passaggio muro AWADUKT Thermo.

Materiale: Calcestruzzo fibro-cemento

Colore: grigio chiaro



Codice a barre EAN	Articolo	ID	Spessore mm	per tubo DN	Diametro esterno mm	Pressione max. bar	Peso kg/pz	Prezzo €/pz
4007360373214	13503571001	250	29	200	308	5	13,00	256,20
4007360373221	13503581001	350	25	250	400	5	27,00	313,10
4007360373238	13503611001	400	29	315	458	5	30,00	346,90
4007360373245	13503621001	500	35	400	569	5	45,00	592,20
4007360373252	13503631001	600	36	500	671	5	52,00	700,90
4007360410704	13529391001	700	35	630	769	5	65,00	919,80



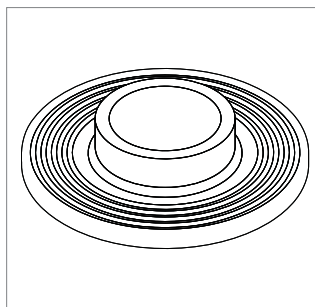
### Guarnizione a muro AWADUKT Thermo

per l'isolamento idrostatico di attraversamenti di muri con l'acqua in pressione

Per il montaggio su tubi AWADUKT Thermo per mezzo di cinghie di serraggio

Materiale: EPDM (AP) gomma

Colore: nero



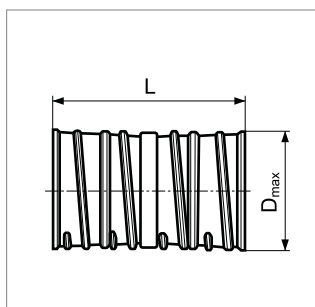
Codice a barre EAN	Articolo	DN/AD mm	Pressione max. bar	Peso kg/pz	Prezzo €/pz
4007360410391	13532341001	200	5	0,74	151,10
4007360410421	13532441001	250	5	0,81	159,60
4007360410438	13532541001	315	5	1,13	182,50
4007360410469	13532641001	400	4	1,48	240,50
4007360410476	13532741001	500	4	1,90	282,70
4007360410490	13532841001	630	4	2,60	338,40

### Passaggio muro AWADUKT Thermo

con guarnizione a labbro per acqua non in pressione

Materiale: RAU-SB 100

Colore: nero



Codice a barre EAN	Articolo	DN/OD	Lunghezza di montaggio L mm	D <sub>max</sub> ca. mm	Peso kg/pz	Prezzo €/pz
4007360562113	14069861001	200	240	232	1,19	95,80
4007360562120	14069871001	250	240	290	1,78	104,60
4007360562137	14069881001	315	240	359	2,64	115,80
4007360562144	14069901001	400	240	448	3,60	275,50
4007360562151	14069911001	500	240	554	5,17	361,40

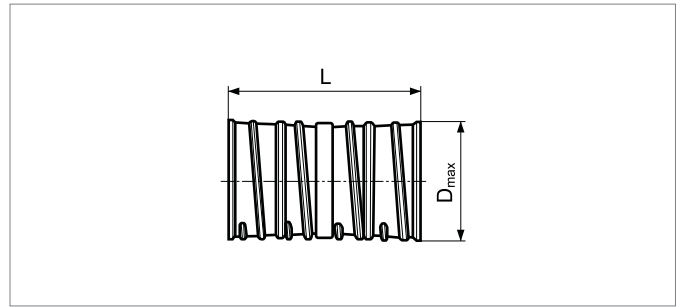
**Passaggi muro per acqua in pressione e per tubi di distribuzione DN 800 sono disponibili su richiesta.**

<sup>1</sup> Materiale: fibra di cemento

### Passaggio muro AWADUKT Thermo

con guarnizione a labbro per acqua non in pressione

Materiale: fibra di cemento



Codice a barre EAN	Articolo	DN/OD	Lunghezza di montaggio L mm	D <sub>max</sub> ca. mm	Peso kg/pz	Prezzo €/pz
4007360562168	14069951001 <sup>1</sup>	630	120	705	15,50	846,00

Produzione su richiesta

### Lubrificante

per innesti



Codice a barre EAN	Articolo	Contenuto g/pz	Prezzo €/pz
4007360009007	11765201003	250	4,09
4007360003265	11729601003	500	7,40
4007360136109	11787501001	1000	13,21

# 11 RAUTOOL

Attrezzi di montaggio





# INDICE

11.1	Attrezzi manuali per le dimensioni 10x1,1/14x1,5/16x1,5	513
11.2	Attrezzi manuali ed accessori per la dimensione 16-40	514
11.3	Attrezzi idraulici ed accessori per la dimensione 16-40	516
11.4	Accessori	525
11.5	Attrezzi idraulici ed accessori per la dimensione 40-110	527
11.6	Set di attrezzi ed accessori per dimensioni fino a 160	533
11.7	Attrezzi ed accessori per la saldatura	534
11.8	Attrezzi speciali per la posa di RAUTHERMEX/ RAUVITHERM	537

# RAUTOOL

## Panoramica della gamma di attrezzature di montaggio



**RAUTOOL A5**  
Attrezzo con funzioni combinate      Dimensioni      40 - 75 mm



**RAUTOOL XPAND BIG**  
Attrezzo di espansione      Dimensioni      40 - 75 mm



**RAUTOOL A-ONE**  
Attrezzo con funzioni combinate      Dimensioni      16 - 32 mm



**RAUTOOL A-LIGHT2**  
Attrezzo di compressione      Dimensioni      16 - 40 mm



**RAUTOOL A-LIGHT2 KOMBI**  
Attrezzo con funzioni combinate      Dimensioni      16 - 40 mm



**RAUTOOL XPAND QC**  
Attrezzo di espansione      Dimensioni      16 - 40 mm



**ATTREZZI RAUTOOL K 10, K 14, K 16**  
Attrezzi con funzioni combinate      Dimensioni      10, 14, 16 mm



**RAUTOOL M1**  
Attrezzo di compressione      Dimensioni      16 - 40 mm



**RAUTOOL G2**  
Attrezzo di compressione      Dimensioni      40 - 110 mm

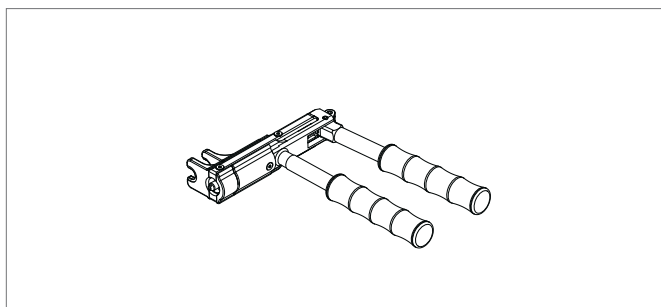


**SMARFUSE 160**  
Attrezzo per la saldatura automatica      Dimensioni      20 - 160 mm

## 11.1 Attrezzi manuali per le dimensioni 10x1,1/14x1,5/16x1,5

### RAUTOOL K10x1,1

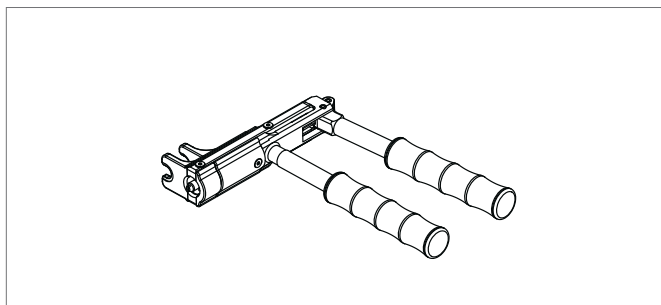
Utilizzabile con le tubazioni RAUTHERM S  
Attrezzo di base per espansione e compressione  
Tagliatubi 25  
Valigetta  
Libretto d'istruzioni.



Codice a barre EAN	Articolo	Descrizione	Peso kg/pz	Confezione pz	Prezzo €/pz
4007360329235	12283961001	RAUTOOL K10 x 1,1	2,12	1	505,00

### RAUTOOL K14x1,5

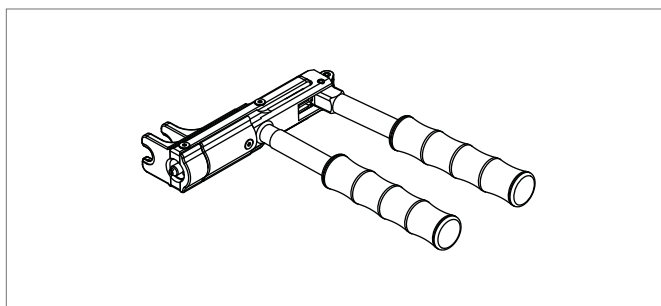
Utilizzabile con le tubazioni RAUTHERM S  
Attrezzo di base per espansione e compressione  
Tagliatubi 25  
Valigetta  
Libretto d'istruzioni.



Codice a barre EAN	Articolo	Descrizione	Peso kg/pz	Confezione pz	Prezzo €/pz
4007360161699	12446211001	RAUTOOL K14 x 1,5	2,40	1	516,00

### RAUTOOL K16x1,5

Utilizzabile con il sistema RAUTHERM SPEED  
Attrezzo di base per espansione e compressione  
Tagliatubi 25  
Valigetta  
Libretto d'istruzioni.

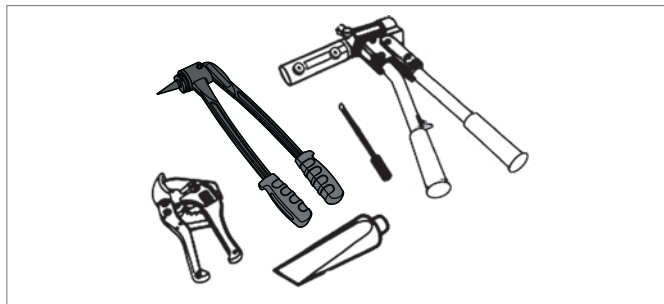


Codice a barre EAN	Articolo	Descrizione	Peso kg/pz	Confezione pz	Prezzo €/pz
4007360561277	13152381001		2,40	1	574,00

## 11.2 Attrezzi manuali ed accessori per la dimensione 16-40

### RAUTOOL M1, manuale

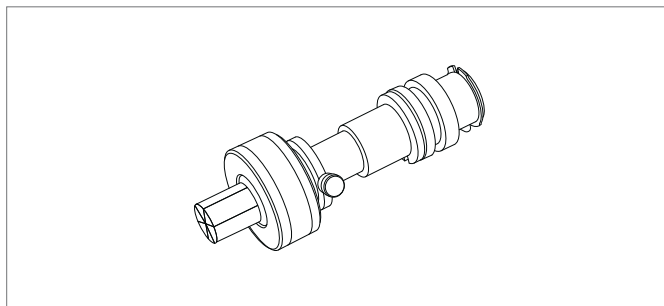
Attrezzo di base  
 Attrezzo per espansione QC  
 Lubrificante  
 Spazzola per la pulizia  
 Tagliatubi 40 stabil  
 Valigetta  
 Libretto d'istruzioni.



Codice a barre EAN	Articolo	Descrizione	Peso kg/pz	Confezione pz	Prezzo €/pz
4007360377557	11377641005	RAUTOOL M1	5,50	1	960,40

### Espansore 40 per RAUTOOL M1

per l'espansione manuale dei tubi RAUTITAN flex 40x5,5  
 e dei tubi RAUTHERM FW con l'attrezzo RAUTOOL M1.



Codice a barre EAN	Articolo	Descrizione	Colore marcatura	Per tubazione	Peso kg/pz	Confezione pz	Prezzo €/pz
4007360057992	11373141001	Espansore RAUTOOL M1 40x3,7	rosso	RAUTHERM S	1,90	1	487,00
4007360058029	11373441001	Espansore RAUTOOL M1 40x5,5	blu	flex/pink+	1,78	1	565,50



### Testa di compressione per attrezzo RAUTOOL M1

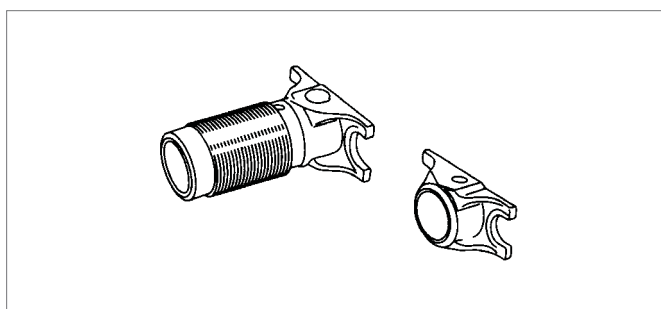
Dimensioni:

16x2,2 / 20x2,8

17x2,0 (16x1,5) / 20x2,0

25x2,3 / 25x3,5

32x2,9 / 32x4,4



Codice a barre EAN	Articolo	Descrizione	Per tubazione	Peso kg/pz	Confezione pz	Prezzo €/pz
4007360066703	11377441001	Testa M1 16/20	stabil/flex/pink+	0,68	1	167,20
4007360066710	11377541001	Testa M1 17(16)/20	RAUTHERM S/Speed	0,70	1	167,20
4007360058043	11373641001	Testa M1 25/32	stabil/flex/pink+/ RAUTHERM S	0,80	1	190,10

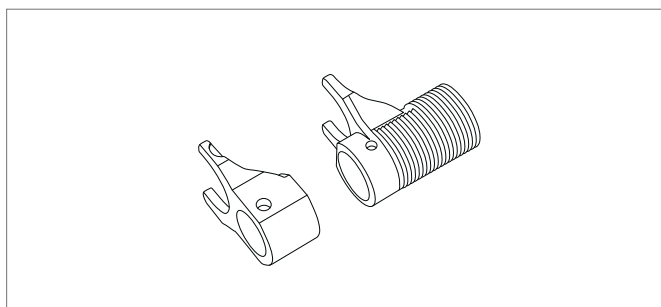
### Testa di compressione per attrezzo RAUTOOL M1

Dimensioni:

40x5,5 / 40x3,7

Colore: nero

Utilizzabile per raccordi polimerici e raccordi in ottone.



Codice a barre EAN	Articolo	Descrizione	Per tubazione	Peso kg/pz	Confezione pz	Prezzo €/pz
4007360366131	12017981001	Testa M1 40	flex/pink+/ RAUTHERM S	0,78	1	213,00

### 11.3 Attrezzi idraulici ed accessori per la dimensione 16-40

#### RAUTOOL A-one, batteria-idraulico

Pinza utensile compatta e leggera con batteria agli ioni di litio

Dotata di accessori opzionali

**Utilizzabile esclusivamente con manicotti RAUTITAN PX, dimensioni 16-32 mm.**

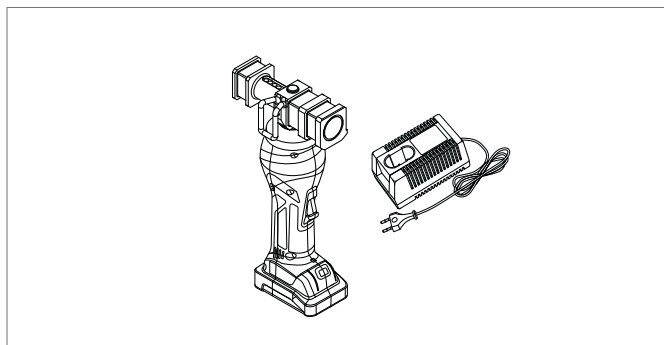
Fornitura:

Pinza utensile con batteria agli ioni di litio (12V / 2.0 Ah)

Ricaricatore

Libretto d'istruzioni

Valigetta.

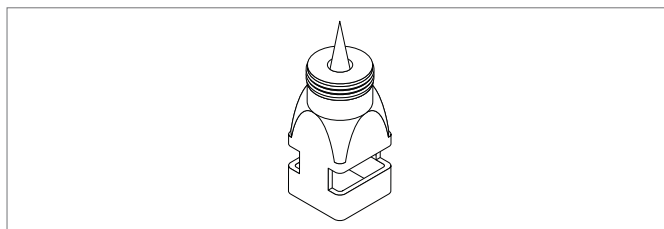


Codice a barre EAN	Articolo	Descrizione	Peso kg/pz	Confezione pz	Prezzo €/pz
4061264880094	11519531002	RAUTOOL A-one 16-32, batteria-idraulico	7,40	1	1.886,70
4007360618728	11051031001	Batteria 12V/2.0Ah per RAUTOOL A-one	0,64	1	211,80
4007360618742	11051621001	Caricabatterie 230V per RAUTOOL A-one	0,50	1	177,40

#### Espansore QC per A-one

Espansore QC 18° per attrezzo RAUTOOL A-one

Da utilizzare per l'espansione dei tubi REHAU in combinazione con le teste di espansione QC flex e stabil con manicotti RAUTITAN PX nelle dimensioni 16-32.

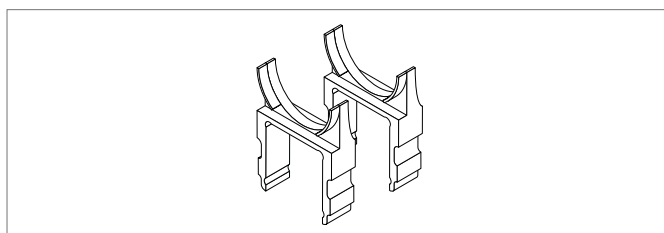


Codice a barre EAN	Articolo	Descrizione	Peso kg/pz	Confezione pz	Prezzo €/pz
4007360618711	11051801001	18 gradi QC, adatto per RAUTOOL A-one	0,53	1	625,10

#### Teste di compressione per A-one

Teste di compressione, adatte all'utilizzo con l'attrezzo RAUTOOL A-one.

Da utilizzare per la compressione dei manicotti RAUTITAN PX nelle dimensioni 16, 20, 25, 32.



Codice a barre EAN	Articolo	Descrizione	Peso kg/pz	Confezione pz	Prezzo €/pz
4007360618742	11051631001	16, adatto per RAUTOOL A-one	0,53	1	211,80
4007360618759	11051641001	20, adatto per RAUTOOL A-one	0,53	1	211,80
4007360618766	11051651001	25, adatto per RAUTOOL A-one	0,53	1	230,10
4007360618773	11051661001	32, adatto per RAUTOOL A-one	0,53	1	230,10

### RAUTOOL A-light2, a batteria

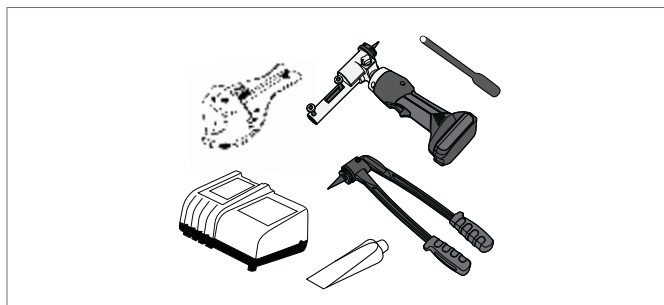
Pinza utensile con batteria agli ioni di litio (18 V/1.5 Ah)  
Ricaricatore (per batterie 18 V gamma RAUTOOL)  
Tagliatubi 40 stabil  
Attrezzo d'espansione QC  
Lubrificante  
Spazzole per la pulizia  
Valigetta (previsto spazio per RAUTOOL Xpand, vedi pag. 10)  
Libretto d'istruzioni.



Codice a barre EAN	Articolo	Descrizione	Peso kg/pz	Confezione pz	Prezzo €/pz
4007360405922	12035971001	RAUTOOL A-light2	9,20	1	3.080,70
4007360405960	12036191001	Batteria di riserva 18V/1,5Ah agli ioni di litio per Art. 12035971001 e Art. 12174781001	0,38	1	281,70

### RAUTOOL A-light2 Kombi, a batteria

Attrezzo a batteria con funzioni combinate di espansione e compressione. Il sistema Quick Change (QC) permette di montare e cambiare velocemente teste di espansione di diverse dimensioni. Si possono, inoltre, utilizzare le teste di espansione sistema RO grazie ad un'ulteriore filettatura predisposta sul cilindro.  
Fornitura:  
Pinza utensile con batteria agli ioni di litio (18 V/1.5 Ah)  
Ricaricatore (per batterie 18 V gamma RAUTOOL)  
Tagliatubi 40 stabil  
Lubrificante  
Spazzole per la pulizia  
Valigetta  
Libretto d'istruzioni.



Codice a barre EAN	Articolo	Descrizione	Peso kg/pz	Confezione pz	Prezzo €/pz
4007360530969	12174781001	RAUTOOL A-light2 Kombi	9,64	1	4.716,60
4007360405960	12036191001	Batteria di riserva 18V/1,5Ah agli ioni di litio per Art. 12035971001 e Art. 12174781001	0,38	1	281,70

### Accessori (pezzi di ricambio)

Codice a barre EAN	Articolo	Descrizione	Peso kg/pz	Confezione pz	Prezzo €/pz
<b>Per RAUTOOL A-light2, A-light2 Kombi, A3, E3, G2</b>					
4007360405953	12036091001	Caricabatteria per batteria 18V	0,97	1	223,20
4007360405977	12036231001	Batteria di riserva 18V/3.0Ah agli ioni di litio	0,65	1	313,60
4007360191641	12446511001	Coppia perni per RAUTOOL E2, E3, A2, A3, H2 A-light, A-light2 e A-light2 Kombi	0,07	1	41,27
<b>Per RAUTOOL A-light e A2</b>					
4007360191054	12475841001	Batteria di riserva 12V/3.0Ah per RAUTOOL A2	0,64	1	230,10
4007360275983	11381821001	Caricabatteria per batteria A-light e A2	0,54	1	281,70

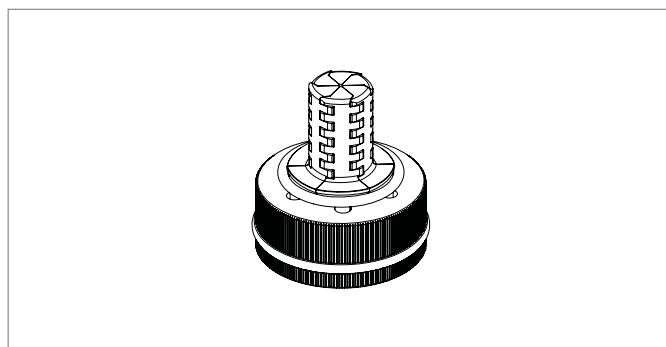
### Espansori sistema QC 1 stabil

Teste di espansione con chiusura a baionetta per un cambio veloce in diverse dimensioni per **RAUTITAN stabil**.

Gli espansori possono essere utilizzati esclusivamente con gli attrezzi di espansione QC, con l'espansore universale QC, con l'attrezzo di espansione RAUTOOL Xpand QC, l'attrezzo RAUTOOL A-light2 Kombi QC.

**Utilizzabile esclusivamente con manicotti PX**

**Utilizzo esclusivo per applicazione sanitaria, non è consentito l'utilizzo per applicazione gas.**



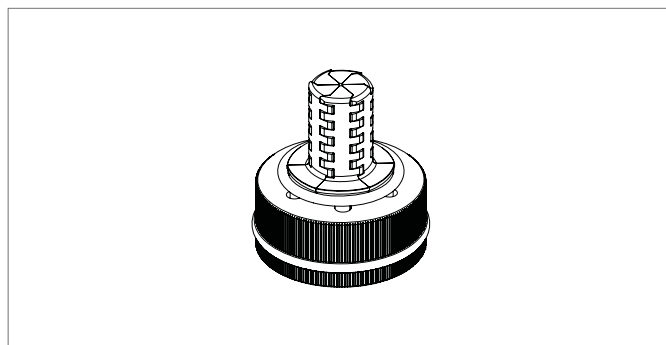
Codice a barre EAN	Articolo	Descrizione	Colore marcatura	Per tubazione	Peso kg/pz	Prezzo €/pz
4059757541027	11190031001	Espansore 16,2x2,6 stabil	QC1 verde	RAUTITAN stabil	0,14	131,70
4059757541034	11190041001	Espansore 20x2,9 stabil	QC1 verde	RAUTITAN stabil	0,15	131,70
4059757541041	11190051001	Espansore 25x3,7 stabil	QC1 verde	RAUTITAN stabil	0,16	137,40
4059757541058	11190061001	Espansore 32x4,7 stabil	QC1 verde	RAUTITAN stabil	0,16	137,40

### Espansori sistema QC 1

Teste di espansione con chiusura a baionetta per un cambio veloce in diverse dimensioni per **RAUTITAN flex/pink+**.

Gli espansori possono essere utilizzati esclusivamente con gli attrezzi di espansione QC, con l'espansore universale QC, con l'attrezzo di espansione RAUTOOL Xpand QC, l'attrezzo RAUTOOL A-light2 Kombi QC.

**Utilizzabile esclusivamente con manicotti PX**

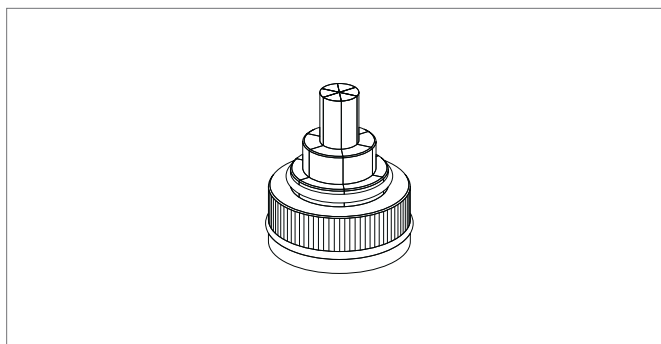


Codice a barre EAN	Articolo	Descrizione	Colore marcatura	Per tubazione	Peso kg/pz	Prezzo €/pz
4059757541089	11064781001	Espansore 16x2,2	QC 1 blu	RAUTITAN flex/pink+	0,12	131,70
4059757541096	11064791001	Espansore 20x2,8	QC 1 blu	RAUTITAN flex/pink+	0,17	131,70
4059757542109	11064801001	Espansore 25x3,5	QC 1 blu	RAUTITAN flex/pink+	0,17	137,40
4059757541010	11064811001	Espansore 32x4,4	QC 1 blu	RAUTITAN flex/pink+	0,19	145,00

### Espansori sistema QC

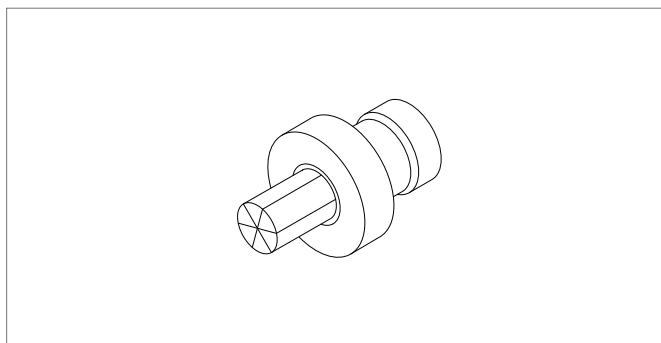
Teste di espansione con chiusura a baionetta per un cambio veloce in diverse dimensioni. Gli espansori sistema QC possono essere utilizzati esclusivamente con gli attrezzi di espansione QC, con l'espansore universale QC, con l'attrezzo di espansione RAUTO-OL Xpand QC l'attrezzo RAUTOOL A-light2 Kombi QC e con espansore QC per A-one.

**Gli espansori sistema QC non si possono utilizzare con l'attrezzo d'espansione RO.**



Codice a barre EAN	Articolo	Descrizione	Colore marcatura	Per tubazione	Peso kg/pz	Confezione pz	Prezzo €/pz
4007360484187	12141691001	Espansore 16x2,2	QC blu	flex/pink+	0,12	1	82,43
4007360478766	12141711001	Espansore 20x2,8	QC blu	flex/pink+	0,17	1	82,43
4007360478773	12141721001	Espansore 25x3,5	QC blu	flex/pink+	0,13	1	82,43
4007360478780	12141751001	Espansore 32x4,4	QC blu	flex/pink+	0,20	1	82,43
4007360530921	11315591001	Espansore 16x1,5 - 17x2,0	QC rosso	RAUTHERM S / Speed	0,16	1	82,43
4007360530938	11315651001	Espansore 20x2,0	QC rosso	RAUTHERM S	0,17	1	82,43
4007360530945	11315671001	Espansore 25x2,3	QC rosso	RAUTHERM S	0,19	1	82,43
4007360530952	11315681001	Espansore 32x2,9	QC rosso	RAUTHERM S	0,21	1	82,43
4007360478728	12092241001	Espansore 16,2x2,6	QC stabil verde	stabil	0,15	1	82,43
4007360478735	12092251001	Espansore 20x2,9	QC stabil verde	stabil	0,16	1	82,43
4007360478742	12092261001	Espansore 25x3,7	QC stabil verde	stabil	0,17	1	82,43
4007360478759	12092271001	Espansore 32x4,7	QC stabil verde	stabil	0,20	1	82,43

### Espansori 40 per RAUTOOL Xpand QC e A-light2 Kombi



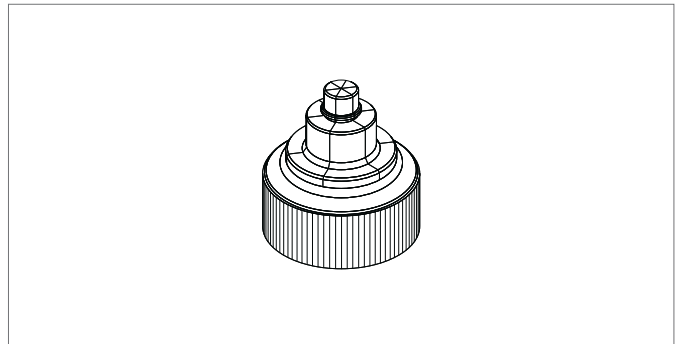
Codice a barre EAN	Articolo	Descrizione	Colore marcatura	Per tubazione	Peso kg/pz	Confezione pz	Prezzo €/pz
4007360479916	12093921001	Espansore 40x3,7	rosso	RAUTHERM S	0,69	1	271,30
4007360479909	12093931001	Espansore 40x5,5	blu	flex/pink+	0,66	1	271,30
4007360479923	12093941001	Espansore 40x6,0	verde	stabil	0,63	1	271,30

### Espansore QC per tubi in rame e acciaio inossidabile

adatto ad impianti di riscaldamento, per dilatare le tubazioni di collegamento radiatore REHAU in rame (Cu/Ms) e in acciaio inossidabile 15 x 1,0 mm in combinazione con raccordi a vite REHAU con guarnizioni non metalliche.

Con sistema Quick Change (QC) per un rapido adattamento della dimensione.

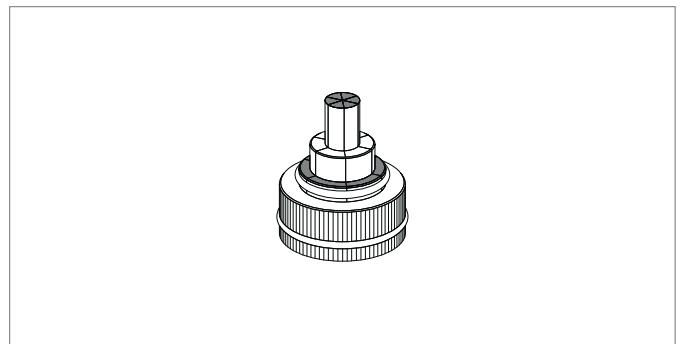
Materiale: acciaio



Codice a barre EAN	Articolo	Descrizione	Peso kg/pz	Confezione pz	Prezzo €/pz
4007360530914	12166941001	Espansore 15x1,0 QC	0,17	1	82,43

### Espansori sistema QC RAUTHERM ML

Teste di espansione con chiusura a baionetta per un cambio veloce in diverse dimensioni. Gli espansori sistema QC possono essere utilizzati esclusivamente con: gli attrezzi di espansione QC, l'espansore universale QC, l'attrezzo di espansione RAUTOOL Xpand QC, l'attrezzo RAUTOOL A-light2 Kombi e con l'espansore QC per A-one.



Codice a barre EAN	Articolo	Descrizione	Peso kg/pz	Confezione pz	Prezzo €/pz
4061264035999	10011321001	Espansore 16 x 2,0	0,15	1	85,00

### Attrezzo di espansione RAUTOOL Xpand QC

Attrezzo per espansione con batteria agli ioni di litio (18 V/1.5 Ah).

Il sistema Quick Change (QC) permette di montare e cambiare velocemente teste di espansione di diverse dimensioni.

Si possono, inoltre, utilizzare le teste di espansione sistema RO grazie ad un'ulteriore filettatura predisposta sul cilindro.

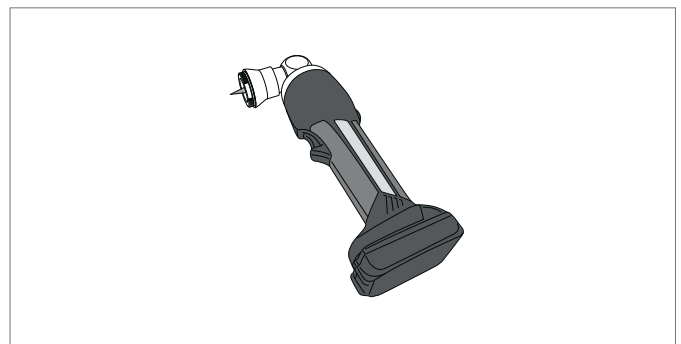
Fornitura:

Attrezzo espansore Xpand QC con batteria agli ioni di litio (18 V/1.5 Ah)

Lubrificante e spazzola per pulizia

Valigia

Libretto di istruzioni



Codice a barre EAN	Articolo	Descrizione	Peso kg/pz	Confezione pz	Prezzo €/pz
4007360530976	12168201001	RAUTOOL Xpand QC 16-40	1,64	1	1.532,80

## Accessori per RAUTOOL Xpand/Xpand QC

Codice a barre EAN	Articolo	Descrizione	Peso kg/pz	Confezione pz	Prezzo €/pz
4007360405953	12036091001	Caricabatteria per batteria 18V	0,97	1	223,20
4007360405977	12036231001	Batteria di riserva 18V/3.0Ah agli ioni di litio	0,65	1	313,60
4007360405960	12036191001	Batteria di riserva 18V/1,5Ah agli ioni di litio	0,38	1	281,70

### Attrezzo d'espansione Quick Change (QC)

Pinza d'espansione nera con manici di colore grigio.

Il sistema Quick Change (QC) permette di montare e cambiare velocemente teste di espansione di diverse dimensioni.

Si possono, inoltre, utilizzare le teste di espansione sistema RO grazie ad un'ulteriore filettatura predisposta sul cilindro.

L'attrezzo d'espansione QC si può utilizzare sia con espansori QC sia con quelli RO.

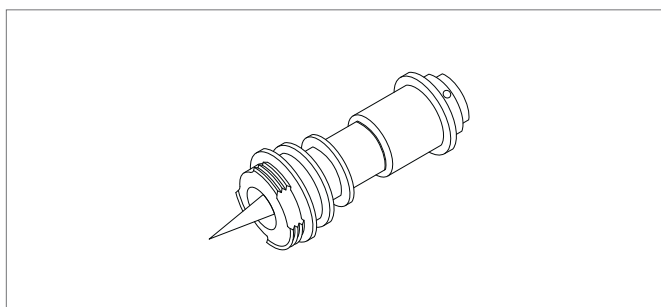


Codice a barre EAN	Articolo	Descrizione	Peso kg/pz	Confezione pz	Prezzo €/pz
4007360478797	12141761001	Pinza di dilatazione QC	1,05	1	199,20

### Espansore universale sistema Quick Change (QC) per RAUTOOL H2, A-light, A-light2, A2, A3, E2, E3

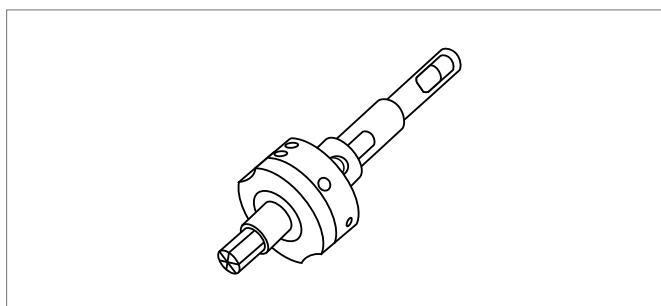
Utilizzo in combinazione con espansori QC nelle dimensioni 25 e 32.

Si possono, inoltre, utilizzare le teste di espansione sistema RO grazie ad un'ulteriore filettatura predisposta sul cilindro.



Codice a barre EAN	Articolo	Descrizione	Peso kg/pz	Confezione pz	Prezzo €/pz
4007360530983	12174691001	Espansore universale QC 25/32	0,60	1	183,20

Espansore idraulico per RAUTOOL H2, A-light, A-light2, A2, A3, E2, E3 per tubi in metallo-polimero RAUTITAN stabil e tubi in PE-X flex / his / pink e RAUTHERM S.



Codice a barre EAN	Articolo	Descrizione	Colore marcatura	Per tubazione	Peso kg/pz	Confezione pz	Prezzo €/pz
4007360196738	11382121001	Espansore 16,2x2,6	verde	stabil	0,45	1	155,70
4007360196721	11382221001	Espansore 20x2,9	verde	stabil	0,45	1	155,70
4007360105921	12484011001	Espansore 16/20	blu	flex/pink+	0,45	1	235,90
4007360105938	12484111001	Espansore 17/20	rosso	RAUTHERM S	0,44	1	235,90

**Espansore idraulico 40x6,0 stabil**  
**per RAUTOOL H2, A-light, A-light2, A2, A3, E2, E3**  
 per l'espansione idraulica dei tubi in metallo-polimero  
 RAUTITAN stabil  
 Libretto d'istruzioni.

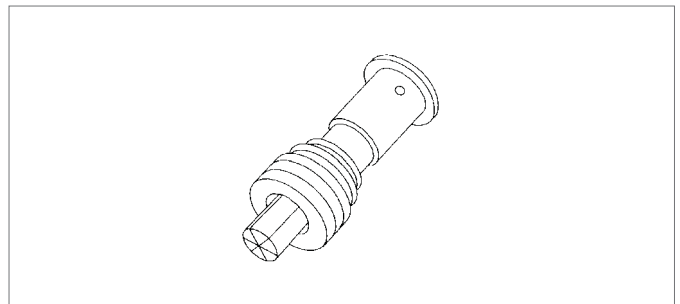
Per tubazioni RAUTITAN stabil



Codice a barre EAN	Articolo	Descrizione	Colore marcatura	Peso kg/pz	Confezione pz	Prezzo €/pz
4007360186494	12476441001	Espansore 40x6,0 stabil	verde	0,95	1	367,50

**Espansore idraulico**  
**per RAUTOOL H2, A-light, A-light2, A2, A3, E2, E3**

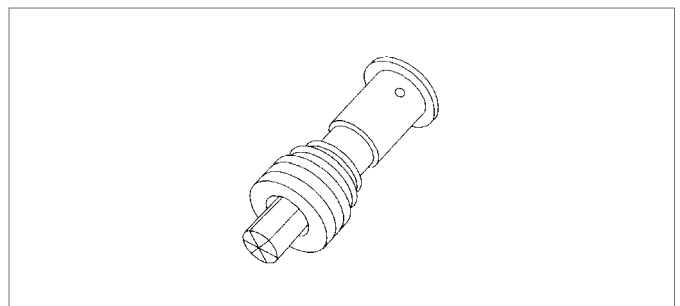
Dimensioni:  
 40x3,7 / 40x5,5  
 per l'espansione dei tubi in PE-X  
 Libretto d'istruzioni



Codice a barre EAN	Articolo	Descrizione	Colore marcatura	Per tubazione	Peso kg/pz	Confezione pz	Prezzo €/pz
4007360072940	11383231001	Espansore 40x3,7	rosso	RAUTHERM S	1,40	1	447,70
4007360186456	12446111001	Espansore 40x5,5	blu	flex/pink+	1,14	1	447,70

**Espansore idraulico per**  
**RAUTOOL H2, A-light, A-light2, A2, A3, E2, E3**

Dimensioni:  
 25x2,3 / 25x3,5 / 32x2,9 / 32x4,4  
 per l'espansione dei tubi in PE-X  
 Libretto d'istruzioni.



Codice a barre EAN	Articolo	Descrizione	Colore marcatura	Per tubazione	Peso kg/pz	Confezione pz	Prezzo €/pz
4007360091194	12445411001	Espansore 25x2,3	rosso	RAUTHERM S	0,72	1	139,60
4007360091170	12445111001	Espansore 25x3,5	blu	flex/pink+	0,72	1	139,60
4007360091187	12445211001	Espansore 32x4,4	blu	flex/pink+	0,75	1	139,60





### Avvertenze importanti relative alle teste di compressione

Ø 40		Ø 40	
<b>12018011001</b> <b>12018031001</b>		+	
<b>12017981001</b> <b>12018041001</b>		+	
<b>12018021001</b>			

da evitare assolutamente!

Ø 40		Ø 40	
<b>11378051001</b> <b>11382231001</b>			
<b>11373741001</b> <b>11383331001</b>		+	
<b>11370641001</b>			

La gamma di teste dimensione 40 è utilizzabile per effettuare giunzioni sia con i manicotti in ottone sia con i manicotti polimerici.  
 Per le teste dimensione 16-32 rimangono invariate le possibilità d'impiego: possono essere utilizzate sia con la gamma di raccordi polimerici sia con quelli in ottone.

### Teste di compressione RAUTOOL M1

Ø 16 / 20 / 25		Ø 16 / 20 / 25	
Mat.-Nr. <b>11377441001</b> <b>11373641001</b>		+	

da evitare assolutamente!

Ø 16 / 20 / 25		Ø 16 / 20 / 25	
Mat.-Nr. <b>11393611002</b>			
<b>12051331001</b>		+	

### Teste di compressione RAUTOOL H1, H2, A2, A3, A-light, A-light2, A-light2 Kombi, E2, E3

Ø 16 / 20 / 25		Ø 16 / 20 / 25	
Mat.-Nr. <b>11386031001</b> <b>12572591001</b>		+	

**Testa di compressione  
per attrezzo RAUTOOL H2, A-light, A-light2,  
A-light2 Kombi, A2, A3, E2, E3**

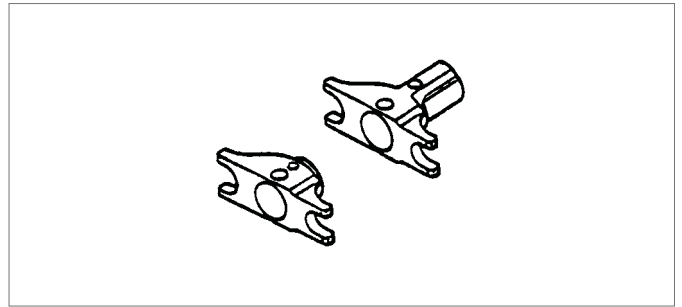
Dimensioni:

16x2,2 / 20x2,8

17x2,0 (16x1,5) / 20x2,0

25x2,3 / 25x3,5

32x2,9 / 32x4,4.



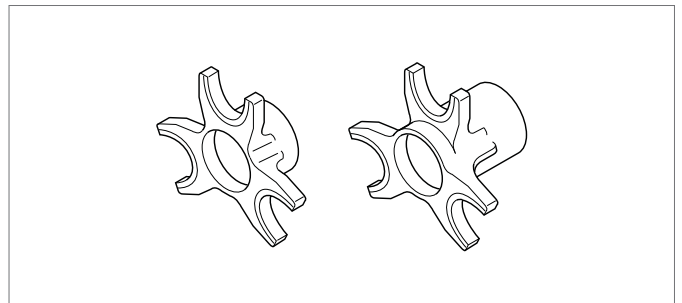
Codice a barre EAN	Articolo	Descrizione	Per tubazioni	Peso kg/pz	Confezione pz	Prezzo €/pz
4007360031459	11393611002	Testa 16x2,2/20x2,8	stabil/flex/pink+	0,48	1	204,90
4007360033989	12590491002	Testa 17 (16x1,5) /20	RAUTHERM S/Speed	0,48	1	204,90
4007360033996	12572591002	Testa 25/32	stabil/flex/pink+/ RAUTHERM S	0,48	1	270,20

**Testa di compressione tripla  
per attrezzo RAUTOOL H2, A-light, A-light2,  
A-light2 Kombi, A2, A3, E2, E3**

Dimensioni:

16x2,2 / 20x2,8 / 25x3,5

**Utilizzare esclusivamente i perni inclusi nella confezione.**



Codice a barre EAN	Articolo	Descrizione	Per tubazione	Peso kg/pz	Confezione pz	Prezzo €/pz
4007360433505	12051331001	Testa 16/20/25	stabil/flex/pink+	0,70	1	400,70

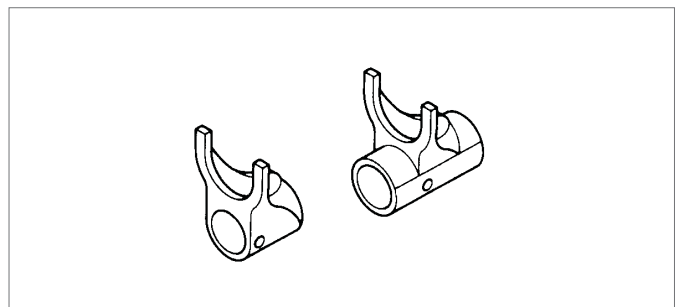
**Testa di compressione  
per attrezzo RAUTOOL H2, A-light, A-light2,  
A-light2 Kombi, A2, A3, E2, E3**

Dimensioni:

40x5,5 / 40x3,7 / 40x6,0

Colore: nero

**Utilizzabile per raccordi polimerici e raccordi in ottone.**



Codice a barre EAN	Articolo	Descrizione	Per tubazione	Peso kg/pz	Confezione pz	Prezzo €/pz
4007360366100	12018011001	Testa 40	stabil/flex/pink+/ RAUTHERM S	0,71	1	283,90

## 11.4 Accessori

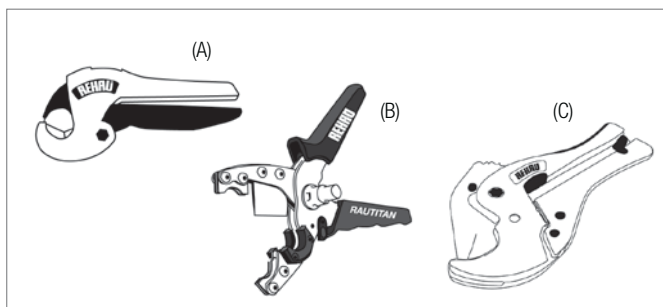
### Tagliatubi

per tagliare tubi in materiale polimerico e/o multistrato senza sbavature fino alla dimensione 40 mm.

Fig. A) fino 25 mm per materiale polimerico

Fig. B) 16-20 mm per multistrato e materiale polimerico

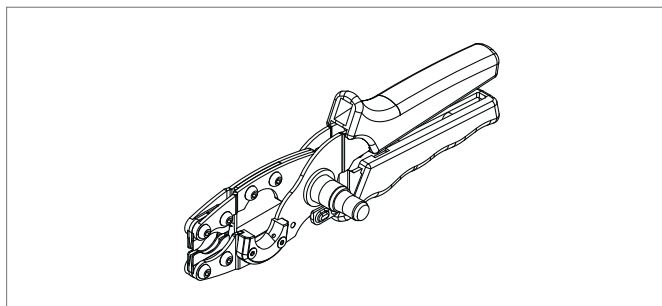
Fig. C) fino 40 mm per multistrato (25-40 mm) e materiale polimerico (fino 40 mm).



Codice a barre EAN	Articolo	Descrizione		Peso kg/pz	Confezione pz	Prezzo €/pz
4007360196714	11374951002	Tagliatubi dimensione 25	A	0,15	1	32,84
4007360161040	12474741001	Tagliatubi 16/20 RAUTITAN	B	0,35	1	101,40
4007360191047	12474641001	Lama di ricambio per Art. Nr. 12474741001		0,01	1	14,60
4007360562632	13152421001	Tagliatubi dimensione 40 stabil	C	0,45	1	64,85
4007360562632	13152431001	Lama di ricambio per Art. Nr. 13152421001		0,06	1	31,09

### Tagliatubi RAUTHERM ML

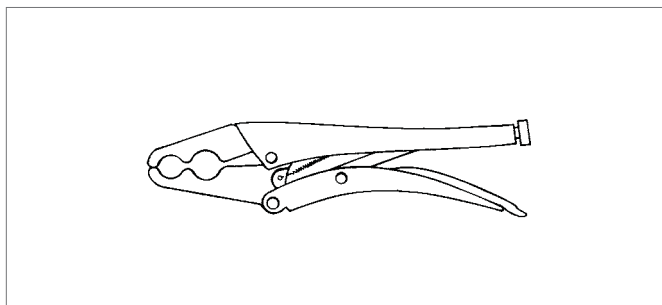
Per tagliare senza sbavature i tubi RAUTHERM ML. Mandrino integrato.



Codice a barre EAN	Articolo	Dimensione		Peso kg/pz	Confezione pz	Prezzo €/pz
4061264177507	10011451001	16 x 2,0		0,35	1	101,40

### Pinza

per fissare l'isolamento o il tubo attraverso la realizzazione del collegamento a manicotto autobloccante.



Codice a barre EAN	Articolo	Descrizione		Peso kg/pz	Confezione pz	Prezzo €/pz
4007360055455	11372341001	Pinza 16/17/20		0,51	1	29,76

### Pinza per intagli

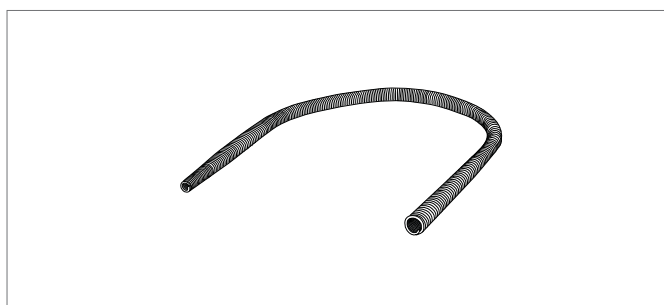
per intagliare in modo preciso i componenti della canalina a battiscopa RAUDUO in corrispondenza degli attacchi per gli elementi riscaldanti.



Codice a barre EAN	Articolo	Descrizione	Larghezza forma	Peso kg/pz	Confezione pz	Prezzo €/pz
4007360202736	12408471001	per pipetta con raccordo SL	16 mm/semicircolare	0,40	1	79,00

### Molla interna per curvatura tubi per RAUTITAN stabil

per curvare i tubi universali RAUTITAN stabil 16,2x2,6 e 20x2,9 Lunghezza 650 mm.



Codice a barre EAN	Articolo	Descrizione	Peso kg/pz	Confezione pz	Prezzo €/pz
4007360161057	12474841001	Molla curvata interna 16 stabil	0,15	1	14,70
4007360161064	12474941001	Molla curvata interna 20 stabil	0,22	1	16,50

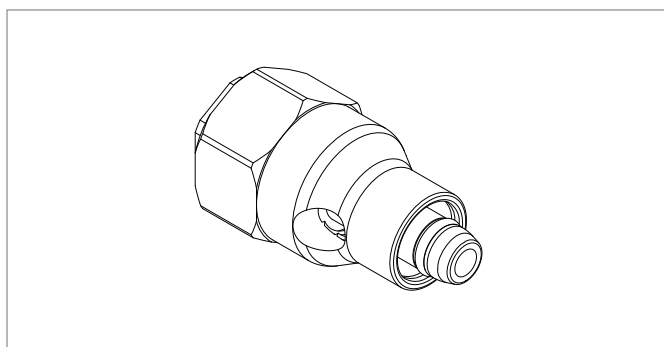
### Tappo per prova impianto RAUTITAN

Il tappo con sfiato integrato per spurgare l'aria può essere utilizzato per la prova impianto con aria/acqua in combinazione con tubazione della gamma RAUTITAN stabil/flex.

Caratteristiche:

- può essere riutilizzato
- Con sfiato integrato
- O-ring in NBR

Materiale: acciaio zincato



Codice a barre EAN	Articolo	Descrizione	Peso kg/pz	Confezione pz	Prezzo €/pz
4062178110529	11106661001	per tubo RAUTITAN stabil 16	0,193	1	49,50
4062178110536	11106671001	per tubo RAUTITAN stabil 20	0,205	1	51,30
4062178110543	11106681001	per tubo RAUTITAN stabil 25	0,225	1	57,80
4062178110550	11106761001	per tubo RAUTITAN flex 16	0,193	1	49,50
4062178110567	11106771001	per tubo RAUTITAN flex 20	0,205	1	51,30
4062178110574	11106781001	per tubo RAUTITAN flex 25	0,225	1	57,80

Sono disponibili ulteriori pezzi di ricambio e di integrazione per le Vostre attrezzature REHAU. Il Vostro consulente REHAU comunicherà tutte le informazioni su richiesta.

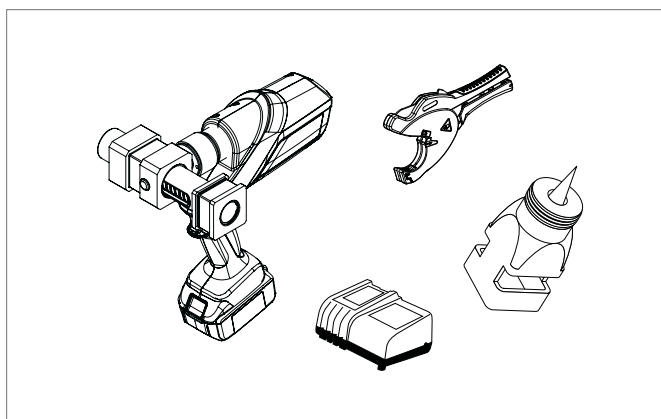
## 11.5 Attrezzi idraulici ed accessori per la dimensione 40-110

### RAUTOOL A5, a batteria/idraulico, dimensione 40-75

Attrezzo compatto, a batteria/idraulico (con batteria agli ioni di litio), dotato di accessori opzionali, utilizzabile per le dimensioni 40-75 mm.

Fornitura:

- Attrezzo di base RAUTOOL A5 con batteria agli ioni di litio (18V/4,0 Ah)
- Caricabatterie
- Adattatore per espansione 28°
- Lubrificante e spazzola per la pulizia
- Tagliatubi 63
- Valigetta
- Libretto d'istruzioni



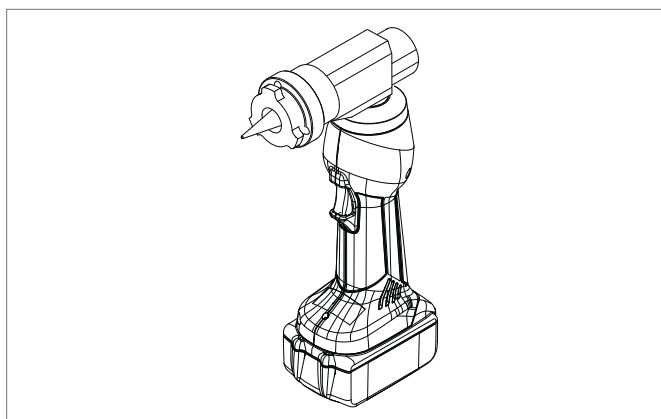
Codice a barre EAN	Articolo	Descrizione	Peso kg/pz	Confezione pz	Prezzo €/pz
4007360593902	13170451001	RAUTOOL A5 40-75, a batteria/idraulico	16,90	1	6.013,70
4007360593957	13175001001	Batteria di riserva 18V/4,0 per RAUTOOL A5+Xpand big	0,65	1	390,40

### Attrezzo di espansione a batteria/idraulico RAUTOOL Xpand big, dimensione 40-75

Attrezzo per espansione compatto (batteria agli ioni di litio), con unità di cambio veloce delle teste e accessori opzionali, utilizzabile per la dimensione 40-75 mm.

Fornitura:

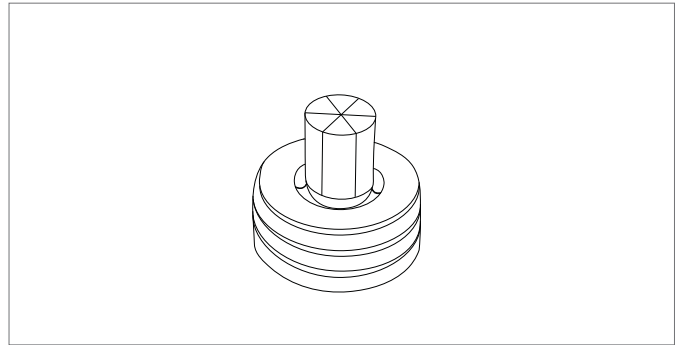
- Attrezzo di base RAUTOOL Xpand big inclusa batteria agli ioni di litio (18V/4,0 Ah)
- Lubrificante e spazzola per la pulizia
- Valigetta
- Libretto d'istruzioni



Codice a barre EAN	Articolo	Descrizione	Peso kg/pz	Confezione pz	Prezzo €/pz
4059757977444	11066341001	RAUTOOL Xpand big 40-75 mm	5,50	1	4.038,90
4007360593957	13175001001	Batteria di riserva 18V/4,0 per RAUTOOL A5+Xpand big	0,65	1	390,40

### Espansori per RAUTOOL A5 + RAUTOOL Xpand big

Teste di espansione con unità per cambio veloce, esclusivamente idonei per RAUTOOL A5 + RAUTOOL Xpand big. Utilizzabile per le dimensioni 40-75.

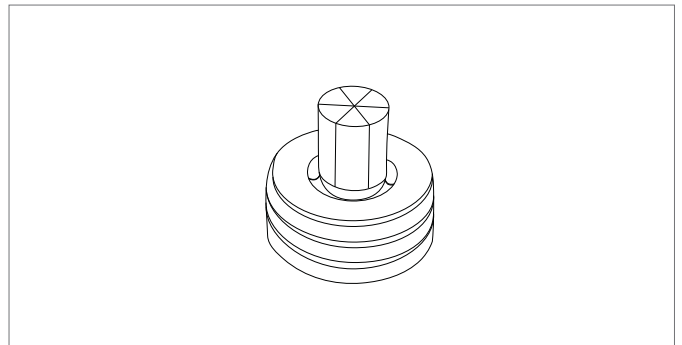


Codice a barre EAN	Articolo	Descrizione	SDR	Peso kg/pz	Confezione pz	Prezzo €/pz
4059757977529	10011341001	40x5,5 idoneo per A5 e Xpand big	7,4	0,90	1	574,70
4059757977536	10011351001	50x6,9 idoneo per A5 e Xpand big	7,4	1,10	1	578,10
4059757977550	10011371001	63x8,7 idoneo per A5 e Xpand big	7,4	1,43	1	511,70
4059757977567	10011391001	40x3,7 idoneo per A5 e Xpand big	11	0,90	1	548,30
4059757977581	10011421001	50x4,6 idoneo per A5 e Xpand big	11	1,10	1	587,30
4059757977598	10011431001	63x5,8 idoneo per A5 e Xpand big	11	1,43	1	985,70
4059757977604	10011441001	75x6,8 idoneo per A5 e Xpand big	11	1,63	1	1.005,20

### Espansori per RAUTOOL A5 + RAUTOOL Xpand big 50 + 63 stabil

Applicazione:

- Teste di espansione con unità per cambio veloce, esclusivamente idonei per RAUTOOL A5 + RAUTOOL Xpand big.
- Utilizzabile per i tubi RAUTITAN stabil 50 + 63.

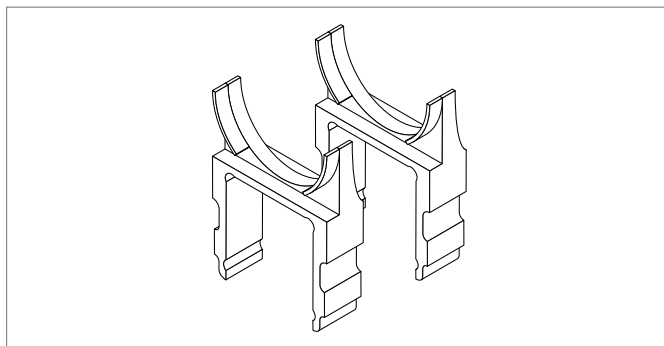


Codice a barre EAN	Articolo	Descrizione	Peso kg/pz	Confezione pz	Prezzo €/pz
4059757977505	10011281001	50 x 4,5 idoneo per A5 e Xpand big	1,10	1	844,90
4059757977512	10011331001	63 x 6,0 idoneo per A5 e Xpand big	1,50	1	874,60

### Teste di compressione RAUTOOL A5

Teste di compressione adatte per l'utilizzo con l'attrezzo a batteria/idraulico RAUTOOL A5.

Da utilizzare per la compressione delle dimensioni 40, 50, 63 e 75 per SDR7,4 o SDR11.



Codice a barre EAN	Articolo	Descrizione	SDR	Peso kg/pz	Confezione pz	Prezzo €/pz
4007360593919	13174351001	40 per RAUTOOL A5	7,4 e 11	2,40	1	581,60
4007360593926	13174361001	50 per RAUTOOL A5	7,4 e 11	2,61	1	581,60
4007360593933	13174371001	63 per RAUTOOL A5	7,4 e 11	3,08	1	596,50
4007360593940	13174381001	75 per RAUTOOL A5	7,4 e 11	3,43	1	610,20

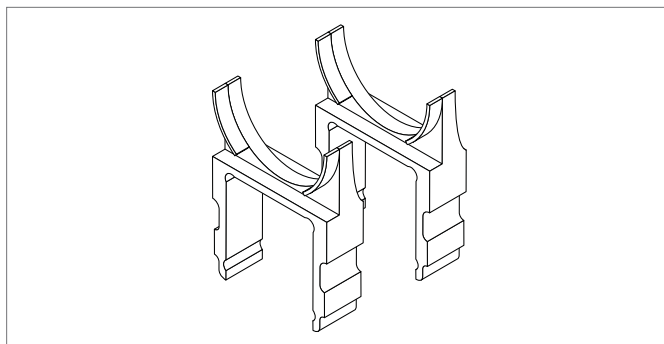
### Teste di compressione RAUTOOL A5, 50 + 63 stabil

Applicazione:

Teste di compressione adatte per l'utilizzo con l'attrezzo a batteria/idraulico RAUTOOL A5.

Da utilizzare:

- Per la compressione dei tubi RAUTITAN stabil 50 + 63
- Con i manicotti autobloccanti 50 + 63 RAUTITAN PX stabil e i raccordi RAUTITAN RX+ stabil.



Codice a barre EAN	Articolo	Descrizione	Peso kg/pz	Confezione pz	Prezzo €/pz
4059757977369	13258201001	50 x 4,5 per RAUTOOL A5	2,50	1	618,20
4059757977383	13258211001	63 x 6,0 per RAUTOOL A5	3,20	1	699,50

### Avvertenza importante

Le teste di compressione RAUTOOL A5, 50 + 63 stabil sono utilizzabili esclusivamente con i manicotti polimerici RAUTITAN PX stabil, come di seguito specificato:

Ø 50 / 63		Ø 50 / 63	
Mat.-Nr. 13258201001 13258211001		+	

### RAUTOOL G2, dimensione 50-63 a batteria/idraulico\*

Attrezzo di base con batteria agli ioni di litio e tubo idraulico

Fornitura:

Batteria agli ioni di litio 18 V/3.0 Ah

4 metri di tubo idraulico

Perno di espansione G

Testa di compressione G 50 e G 63

Tagliatubi 63

Sbavatore

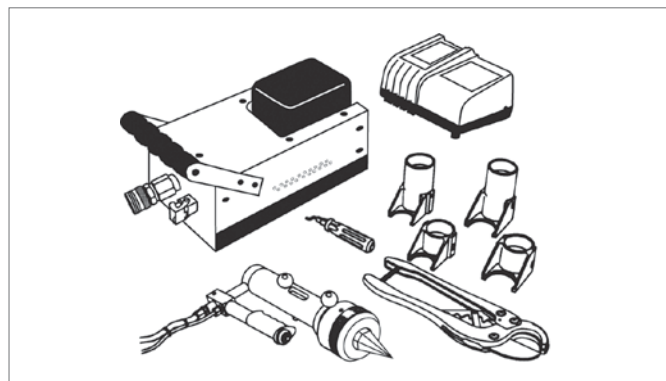
Valigetta

Libretto d'istruzioni.

**L'attrezzo RAUTOOL G2 art. 13149851001**

**viene fornito con cilindro di compressione in acciaio inox**

*\* Tutti gli espansori per l'attrezzo RAUTOOL G2  
devono essere ordinati separatamente*



Codice a barre EAN	Articolo	Descrizione	Peso kg/pz	Confezione pz	Prezzo €/pz
4007360559564	13149851001	RAUTOOL G2	30,00	1	6.249,40
4007360078898	11377451001	Coppie perni per RAUTOOL G1, G2, H/G1	0,43	1	105,30
4007360405977	12036231001	Batteria di riserva 18V/3.0Ah agli ioni di litio	0,65	1	313,60
4007360405953	12036091001	Caricabatteria per batteria 18V	0,97	1	223,20

### Set di integrazione fino alla dimensione 110 per RAUTOOL G1, G2, H/G1

Testa di compressione G 75

Testa di compressione G 90

Testa di compressione G 110

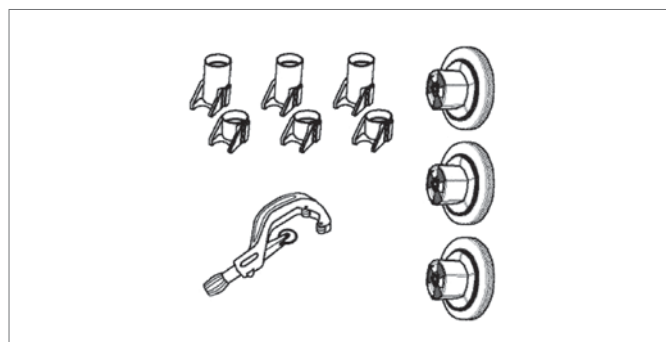
Espansori G 75x6,8

Espansori G 90x8,2

Espansori G 110x10

Tagliatubi 50 – 125

Valigetta.

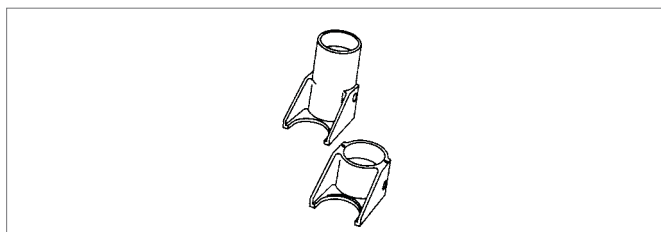


Codice a barre EAN	Articolo	Descrizione	Peso kg/pz	Confezione pz	Prezzo €/pz
4007360078942	11378251001	Set di integrazione 75-110* (SDR 11)	30,00	1	5.820,10

*\* Tempi di consegna su richiesta*



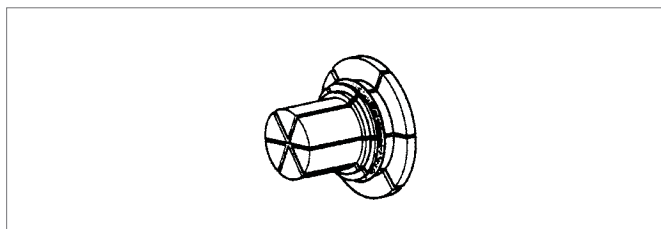
## Testa di compressione per RAUTOOL G1, G2, H/G1



Codice a barre EAN	Articolo	Descrizione	Peso kg/pz	Confezione pz	Prezzo €/pz
4007360366148	12018021001*	Testa per attrezzo G 40 (SDR 7,4 / SDR 11)	2,40	1	738,40
4007360058111	11376241001	Testa per attrezzo G 50 (SDR 7,4 / SDR 11)	2,61	1	899,90
4007360058128	11376341001	Testa per attrezzo G 63 (SDR 7,4 / SDR 11)	3,08	1	982,30
4007360058135	11376441001	Testa per attrezzo G 75 (SDR 11)	3,43	1	1.017,70
4007360058142	11376541001	Testa per attrezzo G 90 (SDR 11)	3,68	1	1.084,10
4007360058159	11376641001	Testa per attrezzo G 110 (SDR 11)	3,74	1	1.116,20

\* Utilizzabile per raccordi polimerici e raccordi in ottone.

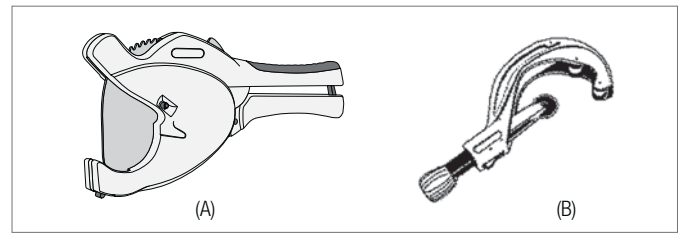
## Espansori per RAUTOOL G1, G2, H/G1



Codice a barre EAN	Articolo	Descrizione	Peso kg/pz	Confezione pz	Prezzo €/pz
4007360031565	11398811001	Espansore G 40x5,5 (SDR 7,4)	0,54	1	291,90
4007360031572	11398911001	Espansore G 50x6,9 (SDR 7,4)	0,59	1	328,50
4007360031589	11399011001	Espansore G 63x8,6 (SDR 7,4)	0,71	1	328,50
4007360072957	11384631001	Espansore G 40x3,7 (SDR 11)	0,59	1	291,90
4007360058074	11374241001	Espansore G 50x4,6 (SDR 11)	0,67	1	328,50
4007360058081	11374341001	Espansore G 63x5,7 (SDR 11)	0,67	1	328,50
4007360058180	11375841001	Espansore G 75x6,8 (SDR 11)	2,03	1	473,90
4007360058098	11376041001	Espansore G 90x8,2 (SDR 11)	3,14	1	576,90
4007360058104	11376141001	Espansore G 110x10,0 (SDR 11)	5,58	1	875,80

## Tagliatubi

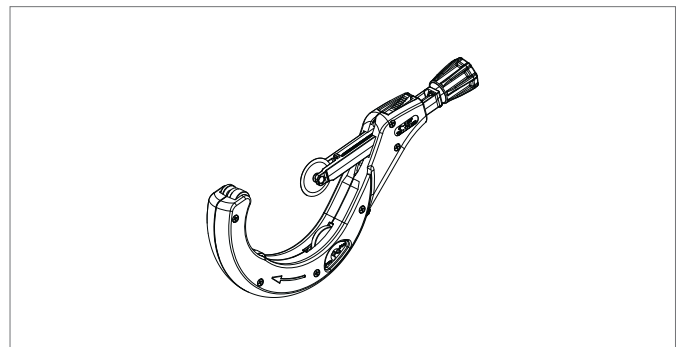
per tagliare senza sbavature tubi in plastica fino alla dimensione 63, 125 e 160.



Codice a barre EAN	Articolo	Descrizione	Peso kg/pz	Confezione pz	Prezzo €/pz
4007360524500	11315581001	Tagliatubi 63 A	0,60	1	141,90
4007360524432	11315571001	Lama di ricambio 63 per Art. 11315581001	0,13	1	44,80
4007360560461	13152391001	Troncatubi 50-125 B	1,80	1	183,20
4007360560485	13152401001	Troncatubi 110-160	1,85	1	206,10
4007360560478	13152411001	Lama di ricambio 50-125/160 per Art. 13152391001 e Art. 13152401001	0,01	1	29,48

## Tagliatubi a rullo 50 + 63 stabil

Applicazione: per tagliare senza sbavature i tubi RAUTITAN stabil nelle dimensioni 50 e 63.



Codice a barre EAN	Articolo	Descrizione	Peso kg/pz	Confezione pz	Prezzo €/pz
4062178496104	13316921001	per RAUTITAN stabil 50 + 63 mm	1,64	1	68,46
4062178496203	13317061001	Lama di ricambio 50 + 63 stabil	0,01	1	6,87

## Scivolante

per collegamenti con giunti a bicchiere.



Codice a barre EAN	Articolo	Tubetto ml	Confezione cartone pz	Confezione pz	Prezzo €/pz
4059757977420	11280011001	250	50	1	6,19
4059757977437	11280021001	500	24	1	9,66

Sono disponibili ulteriori pezzi di ricambio e di integrazione per le Vostre attrezzature REHAU. Il Vostro consulente REHAU comunicherà tutte le informazioni su richiesta.

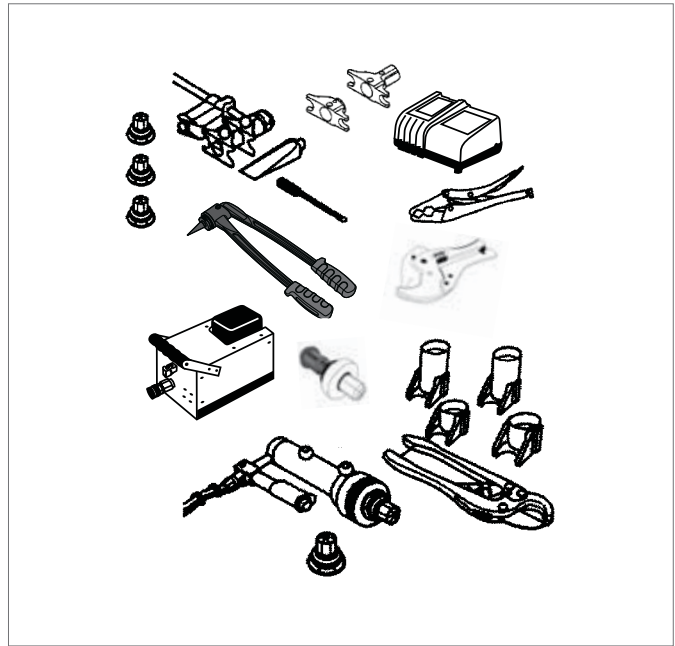
## 11.6 Set di attrezzi ed accessori per dimensioni fino a 160

### RAUTOOL Industry, dimensioni 20-110 (SDR 11)

Pinza utensile RAUTOOL G2 elettro-idraulico per dimensioni 20-110.  
Cilindro in acciaio INOX. (La fornitura non comprende l'accessorio opzionale per la dimensione 75-110).

Comprende:

- Cilindro accumulatore idraulico 50-110 + 4 m di tubo idraulico
- Cilindro E3 + 4 m di tubo idraulico
- Perno di espansione
- Espansore G 50 x 4,6
- Espansore G 63 x 5,8
- Testa di compressione per G 50
- Testa di compressione per G 63
- Espansore 20x1,9; 25x2,3; 32x2,9
- Espansore idraulico 40x3,7
- Testa di compressione per 20/25 + 32/40
- Tagliatubi 40
- Tagliatubi 63
- Pinza di dilatazione + sbavatore
- Valigia di trasporto
- Libretto di istruzioni.



Codice a barre EAN	Articolo	Descrizione	Peso kg/pz	Confezione pz	Prezzo €/pz
4007360559595	13149841001	RAUTOOL Industry, dimensioni 20-110 (SDR 11)*	38,20	1	su richiesta

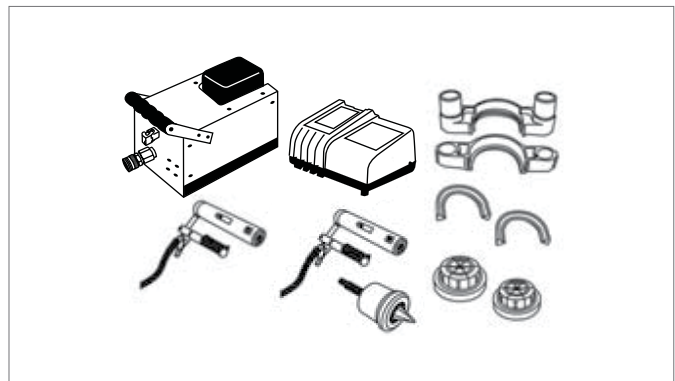
\* Tempi di consegna su richiesta

### RAUTOOL G XL, dimensioni 125/140/160 SDR 11

REHAU - pinza utensile RAUTOOL G2 idraulico-elettrica per le dimensioni 125, 140 e 160.

Comprende:

- Accumulatore elettro-idraulico 36V/4.0 Ah
- 2 Cilindri G in acciaio inox
- 2 x 4 m di tubo idraulico
- Espansore
- Espansore 125 x 11,4
- Espansore 140 x 12,7
- Espansore 160 x 14,6
- Testa di compressione per 160
- Riduzione 125 e 140/160
- Distributore a Y
- 2 valigie di trasporto
- Libretto di istruzioni.



**Attenzione:**

**Il compressore idraulico 125/140/160 non può essere utilizzato per altre dimensioni!**

Codice a barre EAN	Articolo	Descrizione	Peso kg/pz	Confezione pz	Prezzo €/pz
4007360559588	13149841001	RAUTOOL G XL, dimensioni 125/140/160 SDR 11	52,76	1	su richiesta

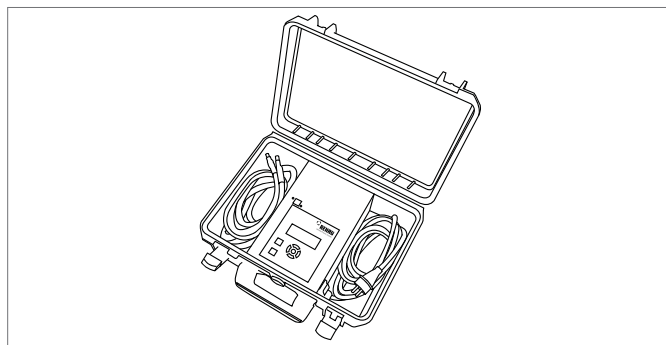
\* Tempi di consegna su richiesta

## 11.7 Attrezzi ed accessori per la saldatura

### Apparecchio SMARTFUSE 160

per la saldatura automatica di manicotti elettrosaldabili nelle dimensioni 20-160.

Allacciamento a corrente alternata da 230 V.



Codice a barre EAN	Articolo	Descrizione	Peso kg/pz	Confezione pz	Prezzo €/pz
4059757620791	13230371001	SMARTFUSE 160 BT	11,70	1	2.950,00

### Morsetto di bloccaggio universale per tubi 63-180

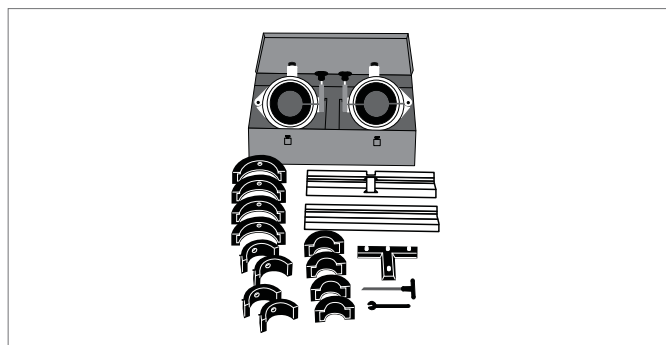
per bloccare i collegamenti a manicotto elettrosaldabile delle dimensioni 63-180 mm durante la saldatura. È possibile bloccare sia collegamenti rettilinei, che riduzioni, che curve a 45° e a 90° che raccordi.

2 elementi di bloccaggio d=180 mm con riduzioni a 160-125-10-90-75-63 mm

2 supporti base

1 adattatore a T

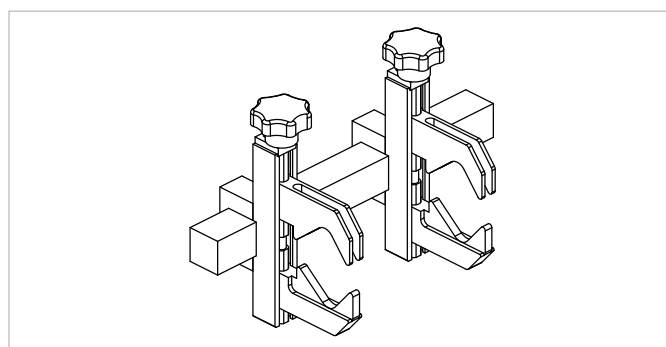
1 valigetta.



Codice a barre EAN	Articolo	Descrizione	Peso kg/pz	Confezione pz	Prezzo €/pz
4007360303440	12254451001	Morsetto di bloccaggio per tubi 63 - 180 mm	16,30	1	3.205,40

### Morsetto di bloccaggio universale per tubi 20-63

per bloccare i collegamenti a manicotto elettrosaldabile delle dimensioni 20-63 mm durante la saldatura. È possibile bloccare esclusivamente collegamenti rettilinei.



Codice a barre EAN	Articolo	Descrizione	Peso kg/pz	Confezione pz	Prezzo €/pz
4007360454821	12136371001	Morsetto di bloccaggio per tubi 20 - 63 mm	2,00	1	855,10

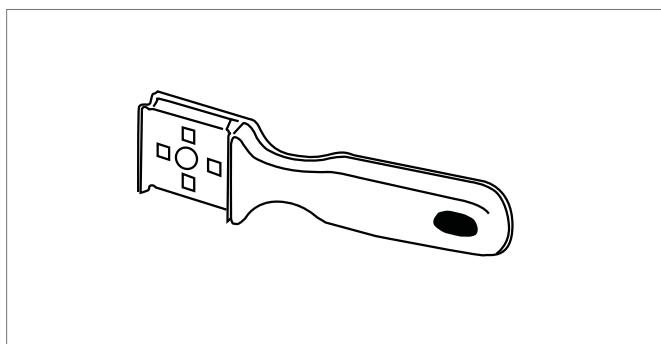
**Detergente per giunti realizzati con manicotti elettrosaldabili**  
per effettuare il pretrattamento e la pulizia di tubi e raccordi in PE o PE-X prima della saldatura.



Codice a barre EAN	Articolo	Descrizione	Peso kg/pz	Confezione	Prezzo €/pz
4007360126544	11802711001	Tangit KS	0,90	1 Litro	47,46
4007360277710	12336521001	Tangit panno	0,35	100 pz	38,35

### Raschiatore manuale per tubi

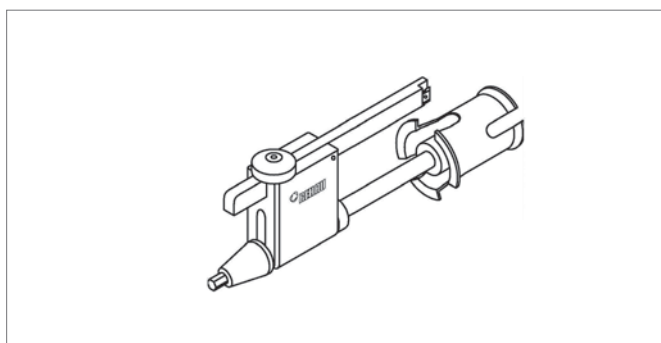
per rimuovere il rivestimento in PE del tubo utilizzando il manicotto elettrosaldabile.



Codice a barre EAN	Articolo	Descrizione	Peso kg/pz	Confezione pz	Prezzo €/pz
4007360221041	12465441001	Larghezza lama 64 mm	0,13	1	57,24

### Scortecciatore SMARTFUSE DUO

Per rimuovere il rivestimento in PE del tubo utilizzando il manicotto elettrosaldabile nelle dimensioni 25-75.



Codice a barre EAN	Articolo	Descrizione	Peso kg/pz	Confezione pz	Prezzo €/pz
4062178281618	13298071001	Scortecciatore SMARTFUSE DUO	1,80	1	1.768,70

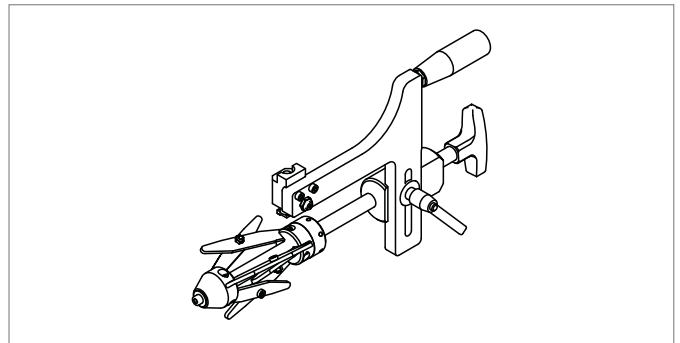
### Raschiatore SMARTFUSE UNO

Raschiatore a rotazione SMARTFUSE UNO dia 63 – 200

Utilizzabile con tubazioni RAUPEX, RAUTHERM FW, RAUFRIGO, RAUTHERMEX, RAUVITHERM nei dia 63 – 200.

Facile e veloce da utilizzare.

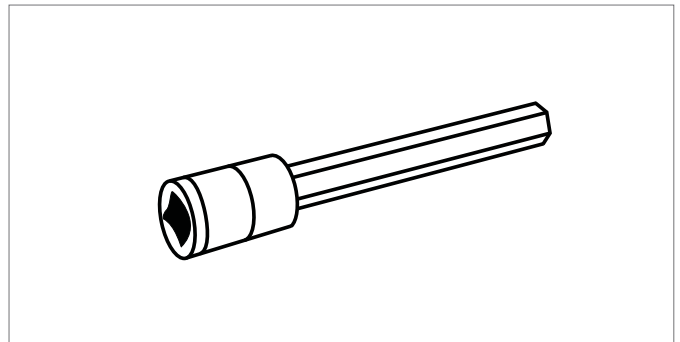
Idoneo all'uso in cantiere.



Codice a barre EAN	Articolo	Descrizione	Dimensioni mm	Confezione pz	Prezzo €/pz
4059757533015	13230361001	Raschiatore SMARTFUSE UNO	63-200	1	1.645,10
4061264464638	13267601001	Lama di ricambio SMARTFUSE UNO		1	233,50

### Perno a esagono 12 mm

Presca a quadro incassato 1/2" per giunto a forare RAUPEX.

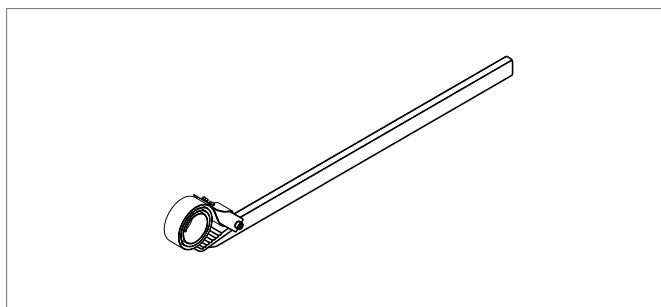


Codice a barre EAN	Articolo	Descrizione	Peso kg/pz	Confezione pz	Prezzo €/pz
4007360303358	12223141001	Perno a esagono 12 mm	0,27	1	45,79

## 11.8 Attrezzi speciali per la posa di RAUTHERMEX/RAUVITHERM

### REHAU Allineatore

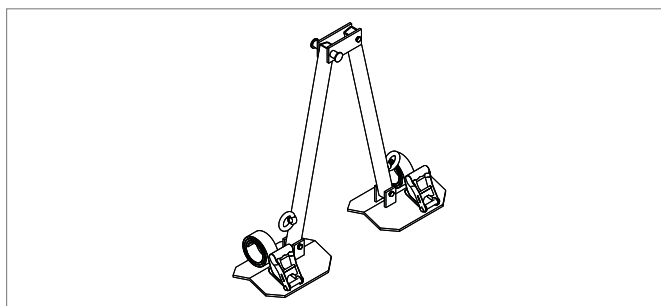
Per posizionare/allineare le tubazioni serie DUO prima del collegamento dei tubi interni.



Codice a barre EAN	Articolo	Descrizione	Peso kg/pz	Confezione pz	Prezzo €/pz
4007360559014	13149451001	Allineatore	8,0	1	446,50

### REHAU Attrezzo per la posa STRAITA

Per posizionare/allineare le estremità del tubo in modo da rendere più agevole e confortevole il montaggio con tecnica a manicotto autobloccante.



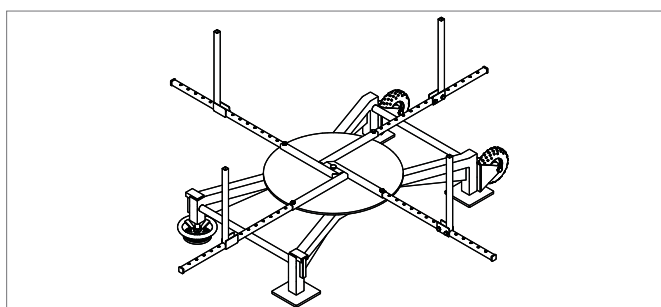
Codice a barre EAN	Articolo	Descrizione	Peso kg/pz	Confezione pz	Prezzo €/pz
4007360558598	13140831001	Attrezzo per la posa STRAITA	20,0	1	2.105,20

### REHAU Srotolatore

Impiego: per lo srotolamento orizzontale di rotoli di RAUTHERMEX e RAUVITHERM.

Caratteristiche

- peso massimo del rotolo 850 kg
- diametro esterno del rotolo: max. 3.100 mm
- diametro interno del rotolo: min. 1.000 mm



Codice a barre EAN	Articolo	Descrizione	Peso kg/pz	Confezione pz	Prezzo €/pz
4007360479015	13045291001	Srotolatore	80,0	1	su richiesta

# ELENCO ARTICOLI

Articolo	Descrizione	Capitolo	Pagina
10005631001	Additivo per gettata P	Sistemi radianti	261
10005661001	Additivo per gettata "Mini"	Sistemi radianti	261
10006661001	Rete metallica 1200x2100 mm	Sistemi radianti	219
10011281001	Espansori per RAUTOOL A5 e Xpand big	50x4,5	Attrezzi RAUTOOL
10011321001	Espansori sistema QC RAUTHERM ML		Attrezzi RAUTOOL
10011331001	Espansori per RAUTOOL A5 e Xpand big	63x56,0	Attrezzi RAUTOOL
10011341001	Espansori per RAUTOOL A5 e Xpand big	40x5,5	Attrezzi RAUTOOL
10011351001	Espansori per RAUTOOL A5 e Xpand big	50x6,9	Attrezzi RAUTOOL
10011371001	Espansori per RAUTOOL A5 e Xpand big	63x8,7	Attrezzi RAUTOOL
10011391001	Espansori per RAUTOOL A5 e Xpand big	40x3,7	Attrezzi RAUTOOL
10011421001	Espansori per RAUTOOL A5 e Xpand big	50x4,6	Attrezzi RAUTOOL
10011431001	Espansori per RAUTOOL A5 e Xpand big	63x5,8	Attrezzi RAUTOOL
10011441001	Espansori per RAUTOOL A5 e Xpand big	75x6,8	Attrezzi RAUTOOL
10011451001	Cesoie RAUTHERM ML	16/20	Attrezzi RAUTOOL
10012751001	Soffitto modulare	600 x 600	Sistemi radianti
10012851001	Soffitto modulare	600 x 1200	Sistemi radianti
10012951001	Soffitto modulare di tamponamento	600 x 600	Sistemi radianti
10013051001	Soffitto modulare di tamponamento	600 x 1200	Sistemi radianti
10014131001	Elemento a soffitto di tamponamento	1200 x 2000	Sistemi radianti
10228411001	Terminale flangiato	dim. 63/50	Tecnica di collegamento
10290351001	RAUFILAM E - Flessibile per aria compressa armato di fibra	DN 9,5	RAUPEX
10290371001	RAUFILAM E - Flessibile per aria compressa armato di fibra	DN 13,5	RAUPEX
11002551001	RAUPIANO Plus 17 dB-B curva	DN 40/87,5 Grad	RAUPIANO
11002571001	RAUPIANO Plus 17 dB-EA braga	DN 110/90 45 Grad	RAUPIANO
11002581001	RAUPIANO Plus 17 dB-EA braga	DN 110/90 87 Grad	RAUPIANO
11002591001	RAUPIANO Plus 17 dB-B curva	DN 110/87,5 Gradi	RAUPIANO
11002761001	RAUPIANO Plus 17 dB-B curva	DN 50/87,5 Grad	RAUPIANO
11002781001	RAUPIANO Plus 17 dB-B curva	DN 75/87,5 Grad	RAUPIANO
11006411001	Tubo Awadukt Thermo DN 630 L.6		Awadukt Thermo
11006591001	Collare a tenuta longitudinale	DN 40	RAUPIANO
11006611001	Collare a tenuta longitudinale	DN 50	RAUPIANO
11006621001	Collare a tenuta longitudinale	DN 75	RAUPIANO
11006631001	Collare a tenuta longitudinale	DN 90	RAUPIANO
11006641001	Collare a tenuta longitudinale	DN 110	RAUPIANO
11006651001	Collare a tenuta longitudinale	DN 125	RAUPIANO
11009281002	RAUPIANO Plus 17 dB-DA braga doppia	DN 90/90/50 87 Gradi	RAUPIANO
11009291002	RAUPIANO Plus 17 dB-DA braga doppia	DN 110/110/50 87 Gradi	RAUPIANO
11009361001	RAUPIANO Plus 17 dB-EA braga doppio livello destra	DN 90/90/50 87 Gradi	RAUPIANO
11009581001	RAUPIANO Plus 17 dB-EA braga doppio livello sinistra	DN 90/90/50 87 Gradi	RAUPIANO
11023971001	Collett. Awadukt Thermo 630/200/1		Awadukt Thermo
11023991001	Collett. Awadukt Thermo 630/200/2		Awadukt Thermo
11024041001	Collett. Awadukt Thermo 630/200/3		Awadukt Thermo
11024051001	Collett. Awadukt Thermo 630/200/6		Awadukt Thermo
11024061001	Collett. Awadukt Thermo 630/250/1		Awadukt Thermo
11024071001	Collett. Awadukt Thermo 630/250/2		Awadukt Thermo
11024081001	Collett. Awadukt Thermo 630/250/3		Awadukt Thermo
11024091001	Collett. Awadukt Thermo 630/250/6		Awadukt Thermo
11024141001	Collett. Awadukt Thermo 630/315/1		Awadukt Thermo
11024151001	Collett. Awadukt Thermo 630/315/2		Awadukt Thermo



Articolo	Descrizione	Capitolo	Pagina	
11024161001	Collett. Awadukt Thermo 630/315/3	Awadukt Thermo	495	
11024171001	Collett. Awadukt Thermo 630/315/6	Awadukt Thermo	495	
11026771002	RAUPIANO Plus 17 dB-EA braga doppio livello destra	DN 110/110/75 87 Gradi	RAUPIANO	161
11026781002	RAUPIANO Plus 17 dB-EA braga doppio livello sinistra	DN 110/110/75 87 Gradi	RAUPIANO	161
11026791002	RAUPIANO Plus 17 dB-EA braga doppio livello destra	DN 110/90/75 87 Gradi	RAUPIANO	161
11026891002	RAUPIANO Plus 17 dB-EA braga doppio livello sinistra	DN 110/90/75 87 Gradi	RAUPIANO	161
11029461001	Collare a tenuta longitudinale	DN 160	RAUPIANO	173
11029471001	Collare a tenuta longitudinale	DN 200	RAUPIANO	173
11029701001	RAUPIANO Plus 17 dB-EA braga	DN 110/40 45 Grad	RAUPIANO	160
11029731001	RAUPIANO Plus 17 dB-SW curva di accoppiamento	DN 40	RAUPIANO	167
11029741001	Manicotto di gomma	sw lunga	RAUPIANO	175
11029751001	Manicotto di gomma	sw lunga	RAUPIANO	175
11029761001	Curva SB/lunga	DN 90/90°	RAUPIANO	171
11029771001	Curva SB/lunga	DN 110/90°	RAUPIANO	171
11035181001	Sonda Helix PE-Xa - 25x2,3		RAUGEO	483
11035241001	Sonda Helix PE-Xa - 25x2,3		RAUGEO	483
11035291001	Sonda Helix PE-Xa - 25x2,3		RAUGEO	483
11035331001	Sonda Helix PE-Xa - 25x2,3		RAUGEO	483
11035341001	Sonda Helix PE-Xa - 25x2,3		RAUGEO	483
11035351001	Sonda Helix PE-Xa - 25x2,3		RAUGEO	483
11035361001	Sonda Helix PE-Xa - 25x2,3		RAUGEO	483
11035371001	Sonda Helix PE-Xa - 25x2,3		RAUGEO	483
11035381001	Sonda Helix PE-Xa - 25x2,3		RAUGEO	483
11035501001	Scarico condensa DN 630		Awadukt Thermo	502
11035561050	Sonda RAUGEO Xa 32 x 2,9 - 50 m		RAUGEO	476
11035681060	Sonda RAUGEO Xa 32 x 2,9 - 60 m		RAUGEO	476
11035691070	Sonda RAUGEO Xa 32 x 2,9 - 70 m		RAUGEO	476
11035701080	Sonda RAUGEO Xa 32 x 2,9 - 80 m		RAUGEO	476
11035731090	Sonda RAUGEO Xa 32 x 2,9 - 90 m		RAUGEO	476
11035741100	Sonda RAUGEO Xa 32 x 2,9 - 100 m		RAUGEO	476
11035751110	Sonda RAUGEO Xa 32 x 2,9 - 110 m		RAUGEO	476
11035771130	Sonda RAUGEO Xa 32 x 2,9 - 130 m		RAUGEO	476
11035781140	Sonda RAUGEO Xa 32 x 2,9 - 140 m		RAUGEO	476
11035791150	Sonda RAUGEO Xa 32 x 2,9 - 150 m		RAUGEO	476
11035801050	Sonda RAUGEO Xa 40 x 3,7 - 50 m		RAUGEO	476
11035831060	Sonda RAUGEO Xa 40 x 3,7 - 60 m		RAUGEO	476
11035841070	Sonda RAUGEO Xa 40 x 3,7 - 70 m		RAUGEO	476
11035851080	Sonda RAUGEO Xa 40 x 3,7 - 80 m		RAUGEO	476
11035861090	Sonda RAUGEO Xa 40 x 3,7 - 90 m		RAUGEO	476
11035871100	Sonda RAUGEO Xa 40 x 3,7 - 100 m		RAUGEO	476
11035881110	Sonda RAUGEO Xa 40 x 3,7 - 110 m		RAUGEO	476
11035891125	Sonda RAUGEO Xa 40 x 3,7 - 125 m		RAUGEO	476
11035901130	Sonda RAUGEO Xa 40 x 3,7 - 130 m		RAUGEO	476
11035931150	Sonda RAUGEO Xa 40 x 3,7 - 150 m		RAUGEO	476
11035941175	Sonda RAUGEO Xa 40 x 3,7 - 175 m		RAUGEO	476
11035951200	Sonda RAUGEO Xa 40 x 3,7 - 200 m		RAUGEO	476
11035961120	Sonda RAUGEO Xa 32 x 2,9 - 120 m		RAUGEO	476
11035961225	Sonda RAUGEO Xa 40 x 3,7 - 225 m		RAUGEO	476
11035971250	Sonda RAUGEO Xa 40 x 3,7 - 250 m		RAUGEO	476
11036141125	Sonda RAUGEO Xa 32 x 2,9 - 125 m		RAUGEO	476
11040271001	Attrezzo supporto tubo		Sistemi radianti	183
11040471001	Nastro di fissaggio		Sistemi radianti	193
11040611005	Tubo RAUPEX K, SDR 7,4	d 20 mm, s 2,8 mm	RAUPEX	420
11040711005	Tubo RAUPEX K, SDR 7,4	d 25 mm, s 3,5 mm	RAUPEX	420
11040811005	Tubo RAUPEX K, SDR 7,4	d 32 mm, s 4,4 mm	RAUPEX	420
11040911005	Tubo RAUPEX K, SDR 7,4	d 40 mm, s 5,5 mm	RAUPEX	420
11041011005	Tubo RAUPEX K, SDR 7,4	d 50 mm, s 6,9 mm	RAUPEX	420
11041111005	Tubo RAUPEX K, SDR 7,4	d 63 mm, s 8,6 mm	RAUPEX	420
11043071001	Manicotto scorrevole DN 250		Awadukt Thermo	498
11043081001	Manicotto scorrevole DN 315		Awadukt Thermo	498
11043411005	Tubo RAUPEX-UV, SDR 11	d mm 20, s mm 1,9	RAUPEX	418

Articolo	Descrizione		Capitolo	Pagina
11043411100	Tubo RAUPEX-UV, SDR 11	d mm 20, s mm 1,9	RAUPEX	418
11043511005	Tubo RAUPEX-UV, SDR 11	d mm 25, s mm 2,3	RAUPEX	418
11043511100	Tubo RAUPEX-UV, SDR 11	d mm 25, s mm 2,4	RAUPEX	418
11043611005	Tubo RAUPEX-UV, SDR 11	d mm 32, s mm 2,9	RAUPEX	418
11043711005	Tubo RAUPEX-UV, SDR 11	d mm 40, s mm 3,7	RAUPEX	418
11043811005	Tubo RAUPEX-UV, SDR 11	d mm 50, s mm 4,6	RAUPEX	418
11043911005	Tubo RAUPEX-UV, SDR 11	d mm 63, s mm 5,8	RAUPEX	418
11044011005	Tubo RAUPEX-UV, SDR 11	d mm 75, s mm 6,8	RAUPEX	418
11044111005	Tubo RAUPEX-UV, SDR 11	d mm 90, s mm 8,2	RAUPEX	418
11044211005	Tubo RAUPEX-UV, SDR 11	d mm 110, s mm 10	RAUPEX	418
11044311005	Tubo RAUPEX-UV, SDR 11	d mm 160, s mm 14,6	RAUPEX	418
11045411005	Tubo RAUPEX-A, SDR 11	d mm 125, s mm 11,4	RAUPEX	417
11045511005	Tubo RAUPEX-K, SDR 11	d mm 125, s mm 11,4	RAUPEX	417
11045611005	Tubo RAUPEX-O, SDR 11	d mm 125, s mm 11,4	RAUPEX	418
11045711005	Tubo RAUPEX-UV, SDR 11	d mm 125, s mm 11,4	RAUPEX	418
11049681001	Pozzo ispezione	DN 400	Awadukt Thermo	504
11049691001	Pozzo ispezione	DN 500	Awadukt Thermo	504
11049701001	Pozzo ispezione	DN 630	Awadukt Thermo	504
11050511001	RAUPIANO Plus 17 dB-R aumento concentrico	DN 40/32	RAUPIANO	165
11050521001	RAUPIANO Plus 17 dB-R aumento concentrico	DN 50/40	RAUPIANO	165
11051031001	Batteria		Attrezzi RAUTOOL	516
11051621001	Caricabatteria		Attrezzi RAUTOOL	516
11051631001	Testa di compressione	16	Attrezzi RAUTOOL	516
11051641001	Testa di compressione	20	Attrezzi RAUTOOL	516
11051651001	Testa di compressione	25	Attrezzi RAUTOOL	516
11051661001	Testa di compressione	32	Attrezzi RAUTOOL	516
11051801001	Espansore		Attrezzi RAUTOOL	516
11053831001	Manicotto scorrevole DN 400		Awadukt Thermo	498
11054731001	Manicotto Awadukt PP DN 400		Awadukt Thermo	497
11054741001	Manicotto Awadukt PP DN 315		Awadukt Thermo	497
11054751001	Manicotto Awadukt PP DN 250		Awadukt Thermo	497
11055291008	Staffa O	Denominazione O 75/150 corto	RAUTITAN	93
11055311008	Staffa O	Denominazione O 100	RAUTITAN	93
11055321008	Staffa Z	Denominazione Z 30	RAUTITAN	94
11055331008	Staffa Z	Denominazione Z 42	RAUTITAN	94
11055341008	Staffa D		RAUTITAN	94
11055351008	Staffa E		RAUTITAN	95
11055361008	Staffa 75/150		RAUTITAN	95
11055371008	Staffa UA per montaggio sotto traccia		RAUTITAN	95
11055381008	Staffa O	Denominazione O 75/150 profondità 48	RAUTITAN	99
11055791001	Terminale flangiato	dim.50/40	Tecnica di collegamento	455
11056231008	Staffa di montaggio 2 m		RAUTITAN	96
11056961001	Scarico condensa DN 200		Awadukt Thermo	501
11056971001	Scarico condensa DN 250		Awadukt Thermo	501
11056981001	Scarico condensa DN 315		Awadukt Thermo	501
11064781001	Espansori sistema QC 1	Espansore 16x2,2	Attrezzi RAUTOOL	518
11064791001	Espansori sistema QC 2	Espansore 20x2,8	Attrezzi RAUTOOL	518
11064801001	Espansori sistema QC 3	Espansore 25x3,5	Attrezzi RAUTOOL	518
11064811001	Espansori sistema QC 4	Espansore 32x4,4	Attrezzi RAUTOOL	518
11064881001	Collare a tenuta longitudinale	DN 32	RAUPIANO	173
11065771001	Cassetta collettore	400	RAUTITAN	107
11065781001	Cassetta collettore	500	RAUTITAN	107
11065801001	Cassetta collettore	600	RAUTITAN	107
11066341001	RAUTOOL Xpand big		Attrezzi RAUTOOL	527
11072421001	Ingresso agli edifici con superficie ruvida	diametro ingresso 120	RAUTHERMEX/RAUVITHERM	400
11072431001	Ingresso agli edifici con superficie ruvida	diametro ingresso 150, 175, 190	RAUTHERMEX/RAUVITHERM	400
11074611001	Collettore 2 vie		RAUTITAN	105
11074731001	Collettore 3 vie		RAUTITAN	105
11074741001	Tappo di chiusura con guarnizione		RAUTITAN	105
11074751001	Riduzione G1"-G1/2"		RAUTITAN	105
11081631001	Nastro protettivo		RAUTITAN	52

Articolo	Descrizione		Capitolo	Pagina
11101981001	Blocco di raccordo radiatore		RAUTITAN	136
11102241001	Modulo sanitario per lavabo		RAUTITAN	109
11102261001	Modulo sanitario per lavandino		RAUTITAN	110
11102271001	Modulo sanitario per lavatrice		RAUTITAN	110
11102281001	Modulo sanitario per vasca da bagno/doccia a vista		RAUTITAN	112
11102291001	Modulo sanitario per vasca iBox		RAUTITAN	113
11102341001	Modulo sanitario per doccia iBox		RAUTITAN	114
11102371001	Modulo sanitario+ per lavabo		RAUTITAN	116
11102381001	Modulo sanitario+ per lavandino		RAUTITAN	117
11102391001	Modulo sanitario+ per lavatrice		RAUTITAN	117
11102421001	Modulo sanitario+ per vasca da bagno/doccia a vista		RAUTITAN	118
11102441001	Modulo sanitario+ per vasca iBox		RAUTITAN	119
11102471001	Modulo sanitario+ per doccia iBox		RAUTITAN	120
11102491001	Modulo sanitario per lavello con doppio contatore		RAUTITAN	122
11102521001	Modulo sanitario con doppio contatore		RAUTITAN	123
11102571001	Distanziatore 240 per modulo sanitario		RAUTITAN	123
11102581001	Distanziatore 350 per modulo sanitario		RAUTITAN	124
11102591001	Supporto per lavabo in metallo		RAUTITAN	124
11102621001	Supporto con pannello in legno per lavabo		RAUTITAN	125
11102641001	Supporto per lavabo con modulo sanitario		RAUTITAN	125
11102681001	Dima di montaggio		RAUTITAN	126
11102691001	Pinza crimpatrice		RAUTITAN	126
11102791001	Modulo sanitario per vasca bluebox		RAUTITAN	113
11102821001	Modulo sanitario per doccia bluebox		RAUTITAN	114
11102841001	Modulo sanitario+ per vasca bluebox		RAUTITAN	119
11102861001	Modulo sanitario+ per doccia bluebox		RAUTITAN	121
11102871001	Modulo sanitario per attacco singolo		RAUTITAN	116
11102881001	Modulo sanitario per soffione doccia iBox		RAUTITAN	115
11102891001	Modulo sanitario per soffione bluebox		RAUTITAN	115
11103121001	Modulo sanitario per lavatrice		RAUTITAN	111
11103241001	Modulo sanitario per bidet		RAUTITAN	111
11103581001	Modulo sanitario per vasca da bagno/doccia a vista		RAUTITAN	112
11103591001	Modulo sanitario+ per vasca da bagno/doccia a vista		RAUTITAN	118
11106661001	Tappo per prova impianto RAUTITAN	stabil 16	Attrezzi RAUTOOL	526
11106671001	Tappo per prova impianto RAUTITAN	stabil 20	Attrezzi RAUTOOL	526
11106681001	Tappo per prova impianto RAUTITAN	stabil 25	Attrezzi RAUTOOL	526
11106761001	Tappo per prova impianto RAUTITAN	flex 16	Attrezzi RAUTOOL	526
11106771001	Tappo per prova impianto RAUTITAN	flex 20	Attrezzi RAUTOOL	526
11106781001	Tappo per prova impianto RAUTITAN	flex 25	Attrezzi RAUTOOL	526
11135391001	Sonda Helix PE-Xa - 20x1,9		RAUGEO	483
11145001001	Sonda Helix PE-Xa - 20x1,9		RAUGEO	483
11145011001	Sonda Helix PE-Xa - 20x1,9		RAUGEO	483
11145021001	Sonda Helix PE-Xa - 20x1,9		RAUGEO	483
11145031001	Sonda Helix PE-Xa - 20x1,9		RAUGEO	483
11145041001	Sonda Helix PE-Xa - 20x1,9		RAUGEO	483
11145051001	Sonda Helix PE-Xa - 20x1,9		RAUGEO	483
11145061001	Sonda Helix PE-Xa - 20x1,9		RAUGEO	483
11145071001	Sonda Helix PE-Xa - 20x1,9		RAUGEO	483
11145511001	Sonda Helix PE-Xa - 20x1,9		RAUGEO	483
11154711001	Manicotto Awadukt PP DN 630		Awadukt Thermo	497
11154811001	Manicotto scorrevole DN 630		Awadukt Thermo	498
11190031001	Espansori sistema QC 1 stabil	Espansore 16x2,2	Attrezzi RAUTOOL	518
11190041001	Espansori sistema QC 1 stabil	Espansore 20x2,9	Attrezzi RAUTOOL	518
11190051001	Espansori sistema QC 1 stabil	Espansore 25x3,7	Attrezzi RAUTOOL	518
11190061001	Espansori sistema QC 1 stabil	Espansore 32x4,7	Attrezzi RAUTOOL	518
11200191002	Collare di fissaggio	DN 75, Filettatura M 8/10	RAUPIANO	173
11200261002	Collare punto fisso	DN 75, Filettatura M 8/10	RAUPIANO	172
11200271002	Collare di fissaggio	DN 110, Filettatura M 8/10	RAUPIANO	173
11200291002	Collare punto fisso	DN 110, Filettatura M 8/10	RAUPIANO	172
11200471002	Collare punto fisso	DN 90, Filettatura M 8/10	RAUPIANO	172
11200481002	Collare punto fisso	DN 125, Filettatura M 10/12	RAUPIANO	172

Articolo	Descrizione		Capitolo	Pagina
11200491003	Collare punto fisso	DN 160, Filettatura M 10/12	RAUPIANO	172
11200551002	Collare di fissaggio	DN 90, Filettatura M 8/10	RAUPIANO	173
11200561002	Collare di fissaggio	DN 125, Filettatura M 10/12	RAUPIANO	173
11200571002	Collare di fissaggio	DN 160, Filettatura M 10/12	RAUPIANO	173
11200761001	RAUPIANO Plus 17 dB-R aumento eccentrico corto	DN 50/40	RAUPIANO	166
11200771001	RAUPIANO Plus 17 dB-R aumento eccentrico corto	DN 75/50	RAUPIANO	166
11200781001	RAUPIANO Plus 17 dB-R aumento eccentrico corto	DN 90/50	RAUPIANO	166
11200791001	RAUPIANO Plus 17 dB-R aumento eccentrico corto	DN 90/75	RAUPIANO	166
11200851001	RAUPIANO Plus 17 dB-R aumento eccentrico corto	DN 110/50	RAUPIANO	166
11200861001	RAUPIANO Plus 17 dB-R aumento eccentrico corto	DN 110/75	RAUPIANO	166
11200871001	RAUPIANO Plus 17 dB-R aumento eccentrico corto	DN 110/90	RAUPIANO	166
11200881001	Set staffe per cassetta collettore		RAUTITAN	107
11200891001	Guarnizione anulare di gomma EPDM	DN 40	RAUPIANO	174
11200941005	RAUPIANO Plus 17 dB - tubo di scarico	DN 50, Lungh. BL 150 mm	RAUPIANO	154
11200951001	Guarnizione anulare di gomma EPDM	DN 50	RAUPIANO	174
11200961001	Guarnizione anulare di gomma EPDM	DN 75	RAUPIANO	174
11200971001	Guarnizione anulare di gomma EPDM	DN 90	RAUPIANO	174
11200991001	Guarnizione anulare di gomma EPDM	DN 110	RAUPIANO	174
11201041005	RAUPIANO Plus 17 dB - tubo di scarico	DN 50, Lungh. BL 250 mm	RAUPIANO	154
11201051001	Guarnizione anulare di gomma EPDM	DN 125	RAUPIANO	174
11201061001	Guarnizione anulare di gomma EPDM	DN 160	RAUPIANO	174
11201071001	Guarnizione anulare di gomma EPDM	DN 200	RAUPIANO	174
11201081001	Guarnizione anulare di gomma EPDM	DN 32	RAUPIANO	174
11201141222	RAUPIANO Plus 17 dB - tubo di scarico	DN 50, Lungh. BL 500 mm	RAUPIANO	154
11201341222	RAUPIANO Plus 17 dB - tubo di scarico	DN 50, Lungh. BL 1000 mm	RAUPIANO	154
11201441222	RAUPIANO Plus 17 dB - tubo di scarico	DN 50, Lungh. BL 1500 mm	RAUPIANO	154
11201541222	RAUPIANO Plus 17 dB - tubo di scarico	DN 50, Lungh. BL 2000 mm	RAUPIANO	154
11201741005	RAUPIANO Plus 17 dB - tubo di scarico	DN 75, Lungh. BL 150 mm	RAUPIANO	154
11201841005	RAUPIANO Plus 17 dB - tubo di scarico	DN 75, Lungh. BL 250 mm	RAUPIANO	154
11201941222	RAUPIANO Plus 17 dB - tubo di scarico	DN 75, Lungh. BL 500 mm	RAUPIANO	154
11202141222	RAUPIANO Plus 17 dB - tubo di scarico	DN 75, Lungh. BL 1000 mm	RAUPIANO	154
11202241222	RAUPIANO Plus 17 dB - tubo di scarico	DN 75, Lungh. BL 1500 mm	RAUPIANO	154
11202341222	RAUPIANO Plus 17 dB - tubo di scarico	DN 75, Lungh. BL 2000 mm	RAUPIANO	154
11202541003	RAUPIANO Plus 17 dB - tubo di scarico	DN 110, Lungh. BL 150 mm	RAUPIANO	154
11202641003	RAUPIANO Plus 17 dB - tubo di scarico	DN 110, Lungh. BL 250 mm	RAUPIANO	154
11202741222	RAUPIANO Plus 17 dB - tubo di scarico	DN 110, Lungh. BL 500 mm	RAUPIANO	154
11202941222	RAUPIANO Plus 17 dB - tubo di scarico	DN 110, Lungh. BL 1000 mm	RAUPIANO	154
11203041222	RAUPIANO Plus 17 dB - tubo di scarico	DN 110, Lungh. BL 1500 mm	RAUPIANO	154
11203141222	RAUPIANO Plus 17 dB - tubo di scarico	DN 110, Lungh. BL 2000 mm	RAUPIANO	155
11203241222	RAUPIANO Plus 17 dB - tubo di scarico	DN 110, Lungh. BL 3000 mm	RAUPIANO	155
11204641001	RAUPIANO Plus 17 dB-U manicotto	DN 125	RAUPIANO	169
11204741001	RAUPIANO Plus 17 dB-MM tappo di chiusura doppio	DN 125	RAUPIANO	169
11205041001	Collare punto fisso	DN 50, Filettatura M 8	RAUPIANO	172
11205341001	Collare di fissaggio	DN 50, Filettatura M 8	RAUPIANO	173
11205641003	RAUPIANO Plus 17 dB-PA braga parallela	DN 110/110	RAUPIANO	164
11205741001	RAUPIANO Plus 17 dB-EA braga	DN 125/110 45 Grad	RAUPIANO	160
11205841001	RAUPIANO Plus 17 dB-EA braga	DN 125/125 45 Grad	RAUPIANO	160
11205941001	RAUPIANO Plus 17 dB-EA braga	DN 125/110 87 Grad	RAUPIANO	160
11206041001	RAUPIANO Plus 17 dB-EA braga	DN 125/125 87 Grad	RAUPIANO	160
11206141001	RAUPIANO Plus 17 dB-R aumento eccentrico	DN 125/110	RAUPIANO	165
11206241001	RAUPIANO Plus 17 dB-M tappo di chiusura	DN 125	RAUPIANO	168
11206341001	RAUPIANO Plus 17 dB-RE giunto con ispezione	DN 125	RAUPIANO	170
11206541003	RAUPIANO Plus 17 dB - tubo di scarico	DN 125, Lungh. BL 150 mm	RAUPIANO	155
11206641001	RAUPIANO Plus 17 dB - tubo di scarico	DN 125, Lungh. BL 250 mm	RAUPIANO	155
11206741222	RAUPIANO Plus 17 dB - tubo di scarico	DN 125, Lungh. BL 500 mm	RAUPIANO	155
11206941222	RAUPIANO Plus 17 dB - tubo di scarico	DN 125, Lungh. BL 1000 mm	RAUPIANO	155
11207141222	RAUPIANO Plus 17 dB - tubo di scarico	DN 125, Lungh. BL 2000 mm	RAUPIANO	155
11207241222	RAUPIANO Plus 17 dB - tubo di scarico	DN 125, Lungh. BL 3000 mm	RAUPIANO	155
11209341222	RAUPIANO Plus 17 dB - tubo di scarico	DN 50, Lungh. BL 3000 mm	RAUPIANO	154
11209441222	RAUPIANO Plus 17 dB - tubo di scarico	DN 75, Lungh. BL 3000 mm	RAUPIANO	154
11210391001	RAUPIANO Plus 17 dB-RE giunto con ispezione	DN 50	RAUPIANO	170

Articolo	Descrizione		Capitolo	Pagina
11210941003	RAUPIANO Plus 17 dB-B curva	DN 50 15 Grad	RAUPIANO	157
11211041003	RAUPIANO Plus 17 dB-B curva	DN 50 30 Grad	RAUPIANO	157
11211141003	RAUPIANO Plus 17 dB-B curva	DN 50 45 Grad	RAUPIANO	157
11211241003	RAUPIANO Plus 17 dB-B curva	DN 50 67 Grad	RAUPIANO	157
11211341003	RAUPIANO Plus 17 dB-B curva	DN 50 87 Grad	RAUPIANO	157
11211441002	RAUPIANO Plus 17 dB-B curva	DN 75 15 Grad	RAUPIANO	157
11211541002	RAUPIANO Plus 17 dB-B curva	DN 75 30 Grad	RAUPIANO	157
11211641002	RAUPIANO Plus 17 dB-B curva	DN 75 45 Grad	RAUPIANO	157
11211741002	RAUPIANO Plus 17 dB-B curva	DN 75 67 Grad	RAUPIANO	157
11211841002	RAUPIANO Plus 17 dB-B curva	DN 75 87 Grad	RAUPIANO	157
11212341001	RAUPIANO Plus 17 dB-EA braga	DN 50/50 45 Grad	RAUPIANO	160
11212541001	RAUPIANO Plus 17 dB-EA braga	DN 50/50 87 Grad	RAUPIANO	160
11212641002	RAUPIANO Plus 17 dB-EA braga	DN 75/50 45 Grad	RAUPIANO	160
11212841002	RAUPIANO Plus 17 dB-EA braga	DN 75/50 87 Grad	RAUPIANO	160
11212941001	RAUPIANO Plus 17 dB-EA braga	DN 75/75 45 Grad	RAUPIANO	160
11213041001	RAUPIANO Plus 17 dB-EA braga	DN 110/50 45 Grad	RAUPIANO	160
11213241002	RAUPIANO Plus 17 dB-EA braga	DN 110/50 87 Grad	RAUPIANO	160
11213341001	RAUPIANO Plus 17 dB-EA braga	DN 110/75 45 Grad	RAUPIANO	160
11213441001	RAUPIANO Plus 17 dB-EA braga	DN 110/75 87 Grad	RAUPIANO	160
11213841002	RAUPIANO Plus 17 dB-R aumento eccentrico	DN 75/50	RAUPIANO	165
11213941002	RAUPIANO Plus 17 dB-R aumento eccentrico	DN 110/50	RAUPIANO	165
11214041002	RAUPIANO Plus 17 dB-R aumento eccentrico	DN 110/75	RAUPIANO	165
11214141001	Giunto di accoppiamento - 50/40-30 -diametro 32-40		RAUPIANO	166
11214441001	RAUPIANO Plus 17 dB-SW curva di accoppiamento	DN 50/50	RAUPIANO	167
11214541003	RAUPIANO Plus 17 dB-M tappo di chiusura	DN 50	RAUPIANO	168
11214641003	RAUPIANO Plus 17 dB-M tappo di chiusura	DN 75	RAUPIANO	168
11214741003	RAUPIANO Plus 17 dB-M tappo di chiusura	DN 110	RAUPIANO	168
11214941001	RAUPIANO Plus 17 dB-MM tappo di chiusura doppio	DN 110	RAUPIANO	169
11215141001	RAUPIANO Plus 17 dB-U manicotto	DN 110	RAUPIANO	169
11215341004	RAUPIANO Plus 17 dB-RE giunto con ispezione	DN 110	RAUPIANO	170
11215441001	RAUPIANO Plus 17 dB-EA braga	DN 75/75 87 Grad	RAUPIANO	160
11215541001	RAUPIANO Plus 17 dB-DA braga doppia	DN 110/110/110 87 Grad	RAUPIANO	162
11215641003	RAUPIANO Plus 17 dB-DA braga doppia	DN 110/110/110	RAUPIANO	163
11215741002	RAUPIANO Plus 17 dB-U manicotto	DN 75	RAUPIANO	169
11215841002	RAUPIANO Plus 17 dB-MM tappo di chiusura doppio	DN 75	RAUPIANO	169
11215941001	RAUPIANO Plus 17dB-L bicchiere con doppia profondità	DN 110	RAUPIANO	170
11216041001	SB curva WC	DN 110 22 Grad	RAUPIANO	171
11216141001	SB curva WC	DN 110 45 Grad	RAUPIANO	171
11216241001	SB curva WC	DN 110 90 Grad	RAUPIANO	171
11216341001	SK attacco regolabile per WC	DN 110, Lunghezza 150 mm	RAUPIANO	171
11216441001	SK attacco regolabile per WC	DN 110, Lunghezza 250 mm	RAUPIANO	171
11216641222	RAUPIANO Plus 17 dB - tubo di scarico	DN 160, Lungh. BL 1000 mm	RAUPIANO	155
11216741222	RAUPIANO Plus 17 dB - tubo di scarico	DN 160, Lungh. BL 2000 mm	RAUPIANO	155
11216841222	RAUPIANO Plus 17 dB - tubo di scarico	DN 160, Lungh. BL 3000 mm	RAUPIANO	155
11219131003	Manicotto di gomma	DN 50/50	RAUPIANO	175
11219941001	RAUPIANO Plus 17 dB-R aumento eccentrico	DN 110/90	RAUPIANO	165
11220041200	Tecnica di fissaggio insonorizzato	DN 75	RAUPIANO	172
11220141200	Tecnica di fissaggio insonorizzato	DN 110	RAUPIANO	172
11220151001	RAUPIANO Plus 17 dB-Tubo di scarico con doppio bicchiere	DN 40, L 500	RAUPIANO	156
11220161001	RAUPIANO Plus 17 dB-Tubo di scarico con doppio bicchiere	DN 40, L 1000	RAUPIANO	156
11220171001	RAUPIANO Plus 17 dB-Tubo di scarico con doppio bicchiere	DN 40, L 2000	RAUPIANO	156
11220181001	RAUPIANO Plus 17 dB-Tubo di scarico con doppio bicchiere	DN 50, L 500	RAUPIANO	156
11220191001	RAUPIANO Plus 17 dB-Tubo di scarico con doppio bicchiere	DN 50, L 3000	RAUPIANO	156
11220241200	Tecnica di fissaggio insonorizzato	DN 125	RAUPIANO	172
11220251001	RAUPIANO Plus 17 dB-Tubo di scarico con doppio bicchiere	DN 75, L 3000	RAUPIANO	156
11220261001	RAUPIANO Plus 17 dB-Tubo di scarico con doppio bicchiere	DN 90, L 500	RAUPIANO	156
11220271001	RAUPIANO Plus 17 dB-Tubo di scarico con doppio bicchiere	DN 90, L 1000	RAUPIANO	156
11220281001	RAUPIANO Plus 17 dB-Tubo di scarico con doppio bicchiere	DN 110, L 500	RAUPIANO	156
11220291001	RAUPIANO Plus 17 dB-Tubo di scarico con doppio bicchiere	DN 110, L 1000	RAUPIANO	156
11220321001	RAUPIANO Plus 17 dB-Tubo di scarico con doppio bicchiere	DN 125, L 1000	RAUPIANO	156
11220341003	Tecnica di fissaggio insonorizzato	DN 160	RAUPIANO	172

Articolo	Descrizione		Capitolo	Pagina
11220351001	RAUPIANO Plus 17 dB-Tubo di scarico con doppio bicchiere	DN 125, L 2000	RAUPIANO	156
11220361001	RAUPIANO Plus 17 dB-Tubo di scarico con doppio bicchiere	DN 125, L 3000	RAUPIANO	156
11220421001	Manicotti tagliafiamma FP 3.0	DN 40	RAUPIANO	176
11220441200	Tecnica di fissaggio insonorizzato	DN 90	RAUPIANO	172
11220451001	Manicotti tagliafiamma FP 3.0	DN 50	RAUPIANO	176
11220461001	Manicotti tagliafiamma FP 3.0	DN 75	RAUPIANO	176
11220471001	Manicotti tagliafiamma FP 3.0	DN 90	RAUPIANO	176
11220481001	Manicotti tagliafiamma FP 3.0	DN 110	RAUPIANO	176
11220491001	Manicotti tagliafiamma FP 3.0	DN 125	RAUPIANO	176
11220521001	Manicotti tagliafiamma FP 3.0	DN 160	RAUPIANO	176
11220551001	Manicotti tagliafiamma FP 6.0	DN 50	RAUPIANO	176
11220561001	Manicotti tagliafiamma FP 6.0	DN 75	RAUPIANO	176
11220571001	Manicotti tagliafiamma FP 6.0	DN 90	RAUPIANO	176
11220581001	Manicotti tagliafiamma FP 6.0	DN 110	RAUPIANO	176
11220591001	Manicotti tagliafiamma FP 6.0	DN 125	RAUPIANO	176
11220621001	Manicotti tagliafiamma FP 6.0	DN 160	RAUPIANO	176
11220651001	Manicotti tagliafiamma FP 6.0	DN 200	RAUPIANO	176
11226441001	Collare punto fisso	DN 40, Filettatura M 8	RAUPIANO	172
11226541001	Collare di fissaggio	DN 40, Filettatura M 8	RAUPIANO	173
11226941001	RAUPIANO Plus 17 dB-SW curva di accoppiamento	DN 50/40-30	RAUPIANO	167
11227641001	RAUPIANO Plus 17 dB-Tubo di scarico con doppio bicchiere	DN 50, L 1000	RAUPIANO	156
11227741001	RAUPIANO Plus 17 dB-Tubo di scarico con doppio bicchiere	DN 50, L 2000	RAUPIANO	156
11227941001	RAUPIANO Plus 17 dB-Tubo di scarico con doppio bicchiere	DN 75, L 1000	RAUPIANO	156
11228041001	RAUPIANO Plus 17 dB-Tubo di scarico con doppio bicchiere	DN 75, L 2000	RAUPIANO	156
11228341001	RAUPIANO Plus 17 dB-Tubo di scarico con doppio bicchiere	DN 90, L 2000	RAUPIANO	156
11228641001	RAUPIANO Plus 17 dB-Tubo di scarico con doppio bicchiere	DN 110, L 2000	RAUPIANO	156
11228741001	RAUPIANO Plus 17 dB-Tubo di scarico con doppio bicchiere	DN 110, L 3000	RAUPIANO	156
11229231003	Manicotto di gomma con nervatura	DN 40/30	RAUPIANO	175
11229331003	Manicotto di gomma con nervatura	DN 50/30	RAUPIANO	175
11229341001	SK attacco regolabile per WC	DN 90, Lunghezza 250 mm	RAUPIANO	171
11229431003	Manicotto di gomma con nervatura	DN 50/40	RAUPIANO	175
11229541222	RAUPIANO Plus 17 dB - tubo di scarico	DN 160, Lunghezza BL 500 mm	RAUPIANO	155
11229641001	RAUPIANO Plus 17 dB-DA braga doppia	DN 110/110/110 45 Grad	RAUPIANO	162
11229841001	RAUPIANO Plus 17 dB-EA braga	DN 110/110 45 Grad	RAUPIANO	160
11230001001	Collare di sicurezza per tappo	DN 110	RAUPIANO	168
11230021001	Collare di sicurezza per tappo	DN 160	RAUPIANO	168
11230041005	RAUPIANO Plus 17 dB - tubo di scarico	DN 40, Lunghezza BL 150 mm	RAUPIANO	154
11230051001	RAUPIANO Plus 17 dB-EA braga	DN 110/110 87 Grad	RAUPIANO	159
11230061001	Collare di sicurezza per tappo	DN 200	RAUPIANO	168
11230071001	Rosone neutro WC		RAUPIANO	171
11230141006	RAUPIANO Plus 17 dB - tubo di scarico	DN 40, Lunghezza BL 250 mm	RAUPIANO	154
11230151222	RAUPIANO Plus 17 dB - tubo di scarico	DN 200, Lunghezza BL 1000 mm	RAUPIANO	155
11230241222	RAUPIANO Plus 17 dB - tubo di scarico	DN 40, Lunghezza BL 500 mm	RAUPIANO	154
11230251222	RAUPIANO Plus 17 dB - tubo di scarico	DN 200, Lunghezza BL 2000 mm	RAUPIANO	155
11230341222	RAUPIANO Plus 17 dB - tubo di scarico	DN 40, Lunghezza BL 1000 mm	RAUPIANO	154
11230351222	RAUPIANO Plus 17 dB - tubo di scarico	DN 200, Lunghezza BL 3000 mm	RAUPIANO	155
11230391001	RAUPIANO Plus 17 dB-curva di ventilazione		RAUPIANO	159
11230441222	RAUPIANO Plus 17 dB - tubo di scarico	DN 40, Lunghezza BL 2000 mm	RAUPIANO	154
11230451001	RAUPIANO Plus 17 dB-EA braga	Opposta destra	RAUPIANO	163
11230541222	RAUPIANO Plus 17 dB - tubo di scarico	DN 40, Lunghezza BL 3000 mm	RAUPIANO	154
11230551001	RAUPIANO Plus 17 dB-EA braga	Opposta sinistra	RAUPIANO	164
11230561002	RAUPIANO Plus-B curva deviazione	45 Grad	RAUPIANO	158
11230571002	RAUPIANO Plus-B curva deviazione	45 Grad	RAUPIANO	158
11230581002	RAUPIANO Plus 17 dB-B curva deviazione	45 Grad	RAUPIANO	158
11230641001	RAUPIANO Plus 17 dB-B curva	DN 40 15 Grad	RAUPIANO	157
11230741001	RAUPIANO Plus 17 dB-B curva	DN 40 30 Grad	RAUPIANO	157
11230751002	RAUPIANO Plus 17 dB-B curva deviazione	87 Grad	RAUPIANO	159
11230781001	RAUPIANO Plus 17 dB-B curva	DN 90 67 Grad	RAUPIANO	157
11230791001	RAUPIANO Plus 17 dB-RE giunto con ispezione	DN 75	RAUPIANO	170
11230841002	RAUPIANO Plus 17 dB-B curva	DN 40 45 Grad	RAUPIANO	157
11230851002	RAUPIANO Plus 17 dB-B curva deviazione	87 Grad	RAUPIANO	159



Articolo	Descrizione		Capitolo	Pagina
11230891001	RAUPIANO Plus 17 dB-B curva	DN 200 87 Grad	RAUPIANO	157
11230921001	RAUPIANO Plus 17 dB-B curva	DN 160 15 Grad	RAUPIANO	157
11230941001	RAUPIANO Plus 17 dB-B curva	DN 40 87 Grad	RAUPIANO	157
11230951002	RAUPIANO Plus 17 dB-B curva deviazione	87 Grad	RAUPIANO	159
11230961001	RAUPIANO Plus 17 dB-B curva	DN 160 30 Grad	RAUPIANO	157
11230971001	RAUPIANO Plus 17 dB-B curva	DN 200 45 Grad	RAUPIANO	157
11230981001	RAUPIANO Plus 17 dB-MM tappo di chiusura doppio	DN 200	RAUPIANO	169
11230991001	RAUPIANO Plus 17 dB-U manicotto	DN 200	RAUPIANO	169
11231021001	RAUPIANO Plus 17 dB-R aumento eccentrico	DN 200/160	RAUPIANO	165
11231041002	RAUPIANO Plus 17 dB-EA braga	DN 40/40 45 Grad	RAUPIANO	160
11231051001	RAUPIANO Plus 17 dB-R aumento eccentrico	DN 160/125	RAUPIANO	165
11231061001	RAUPIANO Plus 17 dB-M tappo di chiusura	DN 160	RAUPIANO	168
11231091001	RAUPIANO Plus 17 dB-M tappo di chiusura	DN 200	RAUPIANO	168
11231141002	RAUPIANO Plus 17 dB-EA braga	DN 40/40 87 Grad	RAUPIANO	160
11231171001	RAUPIANO Plus 17 dB-EA braga	DN 200/160 45 Grad	RAUPIANO	160
11231181001	RAUPIANO Plus 17 dB-EA braga	DN 200/200 45 Grad	RAUPIANO	160
11231191001	RAUPIANO Plus 17 dB-EA braga	DN 200/160 87 Grad	RAUPIANO	160
11231221001	RAUPIANO Plus 17 dB-EA braga	DN 200/200 87 Grad	RAUPIANO	160
11231241002	RAUPIANO Plus 17 dB-R aumento eccentrico	DN 50/40	RAUPIANO	165
11231251001	RAUPIANO Plus 17 dB-B curva	DN 200 15 Grad	RAUPIANO	157
11231261001	RAUPIANO Plus 17 dB-B curva	DN 200 30 Grad	RAUPIANO	157
11231321001	RAUPIANO Plus 17 dB-B curva	DN 110 15 Grad	RAUPIANO	157
11231341003	RAUPIANO Plus 17 dB-M tappo di chiusura	DN 40	RAUPIANO	168
11231351001	RAUPIANO Plus 17 dB-B curva	DN 110 30 Grad	RAUPIANO	157
11231361001	RAUPIANO Plus 17 dB-B curva	DN 110 45 Grad	RAUPIANO	157
11231441001	RAUPIANO Plus 17 dB-MM tappo di chiusura doppio	DN 40	RAUPIANO	169
11231541001	RAUPIANO Plus 17 dB-U manicotto	DN 40	RAUPIANO	169
11231741001	RAUPIANO Plus 17 dB-SW curva di accoppiamento	DN 40/40-30	RAUPIANO	167
11231841005	RAUPIANO Plus 17 dB - tubo di scarico	DN 90, Lungh. BL 250 mm	RAUPIANO	154
11231941222	RAUPIANO Plus 17 dB - tubo di scarico	DN 90, Lungh. BL 500 mm	RAUPIANO	154
11232041222	RAUPIANO Plus 17 dB - tubo di scarico	DN 90, Lungh. BL 1000 mm	RAUPIANO	154
11232141222	RAUPIANO Plus 17 dB - tubo di scarico	DN 90, Lungh. BL 2000 mm	RAUPIANO	154
11232241222	RAUPIANO Plus 17 dB - tubo di scarico	DN 90, Lungh. BL 3000 mm	RAUPIANO	154
11232741001	RAUPIANO Plus 17 dB-EA braga	DN 90/50 45 Grad	RAUPIANO	160
11232841001	RAUPIANO Plus 17 dB-EA braga	DN 90/50 87 Grad	RAUPIANO	160
11232941001	RAUPIANO Plus 17 dB-EA braga	DN 90/90 45 Grad	RAUPIANO	160
11233041001	RAUPIANO Plus 17 dB-EA braga	DN 90/90 87 Grad	RAUPIANO	159
11233141001	RAUPIANO Plus 17 dB-R aumento eccentrico	DN 90/50	RAUPIANO	165
11233241001	RAUPIANO Plus 17 dB-R aumento eccentrico	DN 90/75	RAUPIANO	165
11233341003	RAUPIANO Plus 17 dB-M tappo di chiusura	DN 90	RAUPIANO	168
11233441001	RAUPIANO Plus 17 dB-MM tappo di chiusura doppio	DN 90	RAUPIANO	169
11233541001	RAUPIANO Plus 17 dB-U manicotto	DN 90	RAUPIANO	169
11233641001	RAUPIANO Plus 17 dB-RE giunto con ispezione	DN 90	RAUPIANO	170
11233741001	RAUPIANO Plus 17dB-L bicchiere con doppia profondità	DN 90	RAUPIANO	170
11233841001	RAUPIANO Plus 17 dB-B curva	DN 90 15 Grad	RAUPIANO	157
11233941001	RAUPIANO Plus 17 dB-B curva	DN 90 30 Grad	RAUPIANO	157
11234041001	RAUPIANO Plus 17 dB-B curva	DN 90 45 Grad	RAUPIANO	157
11234141001	RAUPIANO Plus 17 dB-B curva	DN 90 87 Grad	RAUPIANO	157
11234541001	RAUPIANO Plus 17 dB-B curva	DN 110 67 Grad	RAUPIANO	157
11234641001	RAUPIANO Plus 17 dB-B curva	DN 110 87 Grad	RAUPIANO	157
11234741001	RAUPIANO Plus 17 dB-B curva	DN 125 15 Grad	RAUPIANO	157
11234841001	RAUPIANO Plus 17 dB-B curva	DN 125 30 Grad	RAUPIANO	157
11234941001	RAUPIANO Plus 17 dB-B curva	DN 125 45 Grad	RAUPIANO	157
11235041001	RAUPIANO Plus 17 dB-B curva	DN 125 67 Grad	RAUPIANO	157
11235141001	RAUPIANO Plus 17 dB-B curva	DN 125 87 Grad	RAUPIANO	157
11235741002	Giunto di accoppiamento per condotta d'aria		RAUPIANO	166
11235941001	RAUPIANO Plus 17 dB-DA braga doppia	DN 125/110/110 45 Grad	RAUPIANO	162
11236841001	RAUPIANO Plus 17 dB-DA braga doppia	DN 160/110/110 87 Grad	RAUPIANO	162
11237141001	RAUPIANO Plus 17 dB-DA braga doppia	DN 90/90/90 87 Grad	RAUPIANO	162
11237241003	RAUPIANO Plus 17 dB-DA braga doppia	DN 90/90/90	RAUPIANO	163
11237341002	RAUPIANO Plus 17 dB-PA braga parallela	DN 90/90	RAUPIANO	164

Articolo	Descrizione		Capitolo	Pagina
11237611001	RAUPIANO Plus 17 dB-EA braga	Opposta destra	RAUPIANO	163
11237711001	RAUPIANO Plus 17 dB-EA braga	Opposta sinistra	RAUPIANO	164
11238241001	Tubo flessibile per collegamento passatetto		RAUPIANO	174
11238341001	RAUPIANO Plus 17 dB-EA braga	DN 90/75 45 Grad	RAUPIANO	160
11238441001	RAUPIANO Plus 17 dB-EA braga	DN 90/75 87 Grad	RAUPIANO	160
11239041001	Giunto accoppiamento 110/90		RAUPIANO	167
11239141001	Giunto accoppiamento 110/100-115		RAUPIANO	167
11239241001	Tecnica di fissaggio insonorizzato	DN 200	RAUPIANO	172
11239341001	Collare punto fisso	DN 200, Filettatura M 12	RAUPIANO	172
11239441001	Collare di fissaggio	DN 160, Filettatura M 11	RAUPIANO	173
11239841002	RAUPIANO Plus 17 dB - tubo di scarico	DN 90, Lungh. BL 150 mm	RAUPIANO	154
11239941222	RAUPIANO Plus 17 dB - tubo di scarico	DN 90, Lungh. BL 1500 mm	RAUPIANO	154
11240281001	RAUPIANO Plus 17 dB-B curva	DN 160 45 Grad	RAUPIANO	157
11240291001	RAUPIANO Plus 17 dB-B curva	DN 160 87 Grad	RAUPIANO	157
11240371001	RAUPIANO Plus 17 dB-EA braga	DN 160/110 45 Grad	RAUPIANO	160
11240381001	RAUPIANO Plus 17 dB-EA braga	DN 160/160 45 Grad	RAUPIANO	160
11240391001	RAUPIANO Plus 17 dB-R aumento eccentrico	DN 160/110	RAUPIANO	165
11240471001	RAUPIANO Plus 17 dB-MM tappo di chiusura doppio	DN 160	RAUPIANO	169
11240481001	RAUPIANO Plus 17 dB-U manicotto	DN 160	RAUPIANO	169
11240691001	RAUPIANO Plus 17 dB-EA braga	DN 160/110 87 Grad	RAUPIANO	160
11240771001	RAUPIANO Plus 17 dB-EA braga	DN 160/160 87 Grad	RAUPIANO	160
11240791001	RAUPIANO Plus 17 dB-RE giunto con ispezione	DN 160	RAUPIANO	170
11240871001	RAUPIANO Plus 17 dB-B curva	DN 40 67 Grad	RAUPIANO	157
11240891001	RAUPIANO Plus 17 dB-EA braga	DN 50/40 45 Grad	RAUPIANO	160
11240971001	RAUPIANO Plus 17 dB-EA braga	DN 50/40 87 Grad	RAUPIANO	160
11241091001	RAUPIANO Plus 17dB-L bicchiere con doppia profondità	DN 50	RAUPIANO	170
11241171001	RAUPIANO Plus 17dB-L bicchiere con doppia profondità	DN 75	RAUPIANO	170
11241181001	RAUPIANO Plus 17dB-L bicchiere con doppia profondità XL	DN 110 XL	RAUPIANO	170
11241191001	RAUPIANO Plus 17 dB-DA braga doppia	DN 110/110/110 87 Grad	RAUPIANO	162
11241271001	RAUPIANO Plus 17 dB-EA braga	DN 160/125 45 Grad	RAUPIANO	160
11241281001	RAUPIANO Plus 17 dB-EA braga	DN 160/125 87 Grad	RAUPIANO	160
11250241001	Giunto accoppiamento 110/90	50/63-63	RAUPIANO	167
11250341001	Giunto accoppiamento 110/90	75/75-89	RAUPIANO	167
11262531002	Manicotto di gomma	DN 50/40	RAUPIANO	175
11280011001	Scivolante	250 ml	Attrezzi RAUTOOL	532
11280021001	Scivolante	500 ml	Attrezzi RAUTOOL	532
11300711005	Tubo universale RAUTITAN stabil	d 16,2 mm	RAUTITAN	47
11300811005	Tubo universale RAUTITAN stabil	d 20 mm	RAUTITAN	47
11300911005	Tubo universale RAUTITAN stabil	d 25 mm	RAUTITAN	47
11301011005	Tubo universale RAUTITAN stabil	d 32 mm	RAUTITAN	47
11301111005	Tubo universale RAUTITAN stabil	d 40 mm	RAUTITAN	47
11301211100	Tubo universale RAUTITAN stabil	d 16,2 mm	RAUTITAN	47
11301311100	Tubo universale RAUTITAN stabil	d 20 mm	RAUTITAN	47
11301411050	Tubo universale RAUTITAN stabil	d 25 mm	RAUTITAN	47
11301511025	Tubo universale RAUTITAN stabil	d 32 mm	RAUTITAN	47
11303011001	Tubo universale RAUTITAN stabil preisolato 6mm	d 16,2 mm Lunghezza 50 m	RAUTITAN	48
11303111001	Tubo universale RAUTITAN stabil preisolato 6mm	d 20 mm Lunghezza 50 m	RAUTITAN	48
11303701006	Tubo universale RAUTITAN flex d 16	barra	RAUTITAN	49
11303701100	Tubo universale RAUTITAN flex d 16	rotolo	RAUTITAN	49
11303801006	Tubo universale RAUTITAN flex d 20	barra	RAUTITAN	49
11303801100	Tubo universale RAUTITAN flex d 20	rotolo	RAUTITAN	49
11303901006	Tubo universale RAUTITAN flex d 25	barra	RAUTITAN	49
11303901050	Tubo universale RAUTITAN flex d 25	rotolo	RAUTITAN	49
11304001006	Tubo universale RAUTITAN flex d 32	barra	RAUTITAN	49
11304001050	Tubo universale RAUTITAN flex d 32	rotolo	RAUTITAN	49
11304101006	Tubo universale RAUTITAN flex d 40	barra	RAUTITAN	49
11304201006	Tubo universale RAUTITAN flex d 50	barra	RAUTITAN	49
11304301006	Tubo universale RAUTITAN flex d 63	barra	RAUTITAN	49
11304401050	Tubo universale RAUTITAN flex con guaina	d 16	RAUTITAN	49
11304501050	Tubo universale RAUTITAN flex con guaina	d 20	RAUTITAN	49
11305401051	Tubo universale RAUTITAN flex con guaina	d 25	RAUTITAN	49



Articolo	Descrizione		Capitolo	Pagina
1130721001	Tubo universale RAUTITAN stabil preisolato 6mm	d 25 mm Lunghezza 25 m	RAUTITAN	48
11312771001	Raccordo	40x3,6	RAUTHERMEX/RAUVITHERM	391
11313251050	Tubo universale RAUTITAN stabil preisolato 10/13mm	Lunghezza 50 m	RAUTITAN	48
11313351050	Tubo universale RAUTITAN stabil preisolato 10/13mm	Lunghezza 50 m	RAUTITAN	48
11313451025	Tubo universale RAUTITAN stabil preisolato 10/13mm	Lunghezza 25 m	RAUTITAN	48
11313591001	Tubo universale RAUTITAN stabil preisolato 9mm	d 32 mm Lunghezza 25 m	RAUTITAN	48
11315571001	Lama di ricambio 63 per art. 131558-001		Attrezzi RAUTOOL	532
11315581001	Tagliatubi	63	Attrezzi RAUTOOL	532
11315591001	Espansori sistema QC	Espansore 17x2,0	Attrezzi RAUTOOL	519
11315651001	Espansori sistema QC	Espansore 20x2,0	Attrezzi RAUTOOL	519
11315671001	Espansori sistema QC	Espansore 25x2,3	Attrezzi RAUTOOL	519
11315681001	Espansori sistema QC	Espansore 32x2,9	Attrezzi RAUTOOL	519
11316491025	Tubo universale RAUTITAN stabil preisolato 10/13mm	Lunghezza 25 m	RAUTITAN	48
11319201005	Tubo RAUPEX-A, SDR 11	d mm 20, s mm 1,9	RAUPEX	417
11319201100	Tubo RAUPEX-A, SDR 11	d mm 20, s mm 1,9	RAUPEX	417
11319301005	Tubo RAUPEX-A, SDR 11	d mm 25, s mm 2,3	RAUPEX	417
11319301100	Tubo RAUPEX-A, SDR 11	d mm 25, s mm 2,3	RAUPEX	417
11319401005	Tubo RAUPEX-A, SDR 11	d mm 32, s mm 2,9	RAUPEX	417
11319401100	Tubo RAUPEX-A, SDR 11	d mm 32, s mm 2,9	RAUPEX	417
11319501005	Tubo RAUPEX-A, SDR 11	d mm 40, s mm 3,7	RAUPEX	417
11319601005	Tubo RAUPEX-A, SDR 11	d mm 50, s mm 4,6	RAUPEX	417
11319701005	Tubo RAUPEX-A, SDR 11	d mm 63, s mm 5,8	RAUPEX	417
11319701100	Tubo RAUPEX-A, SDR 11	d mm 63, s mm 5,8	RAUPEX	417
11320031001	Tubo RAUVITHERM DUO	25+25/150	RAUTHERMEX/RAUVITHERM	396
11320131001	Tubo RAUVITHERM DUO	32+32/150	RAUTHERMEX/RAUVITHERM	396
11320231001	Tubo RAUVITHERM DUO	40+40/150	RAUTHERMEX/RAUVITHERM	396
11320331001	Tubo RAUVITHERM DUO	50+50/175	RAUTHERMEX/RAUVITHERM	396
11320431001	Tubo RAUVITHERM DUO	63+63/210	RAUTHERMEX/RAUVITHERM	396
11320531001	Tubo RAUVITHERM UNO	29/120	RAUTHERMEX/RAUVITHERM	396
11320631001	Tubo RAUVITHERM UNO	32/120	RAUTHERMEX/RAUVITHERM	396
11320731001	Tubo RAUVITHERM UNO	40/120	RAUTHERMEX/RAUVITHERM	396
11320831001	Tubo RAUVITHERM UNO	50/150	RAUTHERMEX/RAUVITHERM	396
11320931001	Tubo RAUVITHERM UNO	63/150	RAUTHERMEX/RAUVITHERM	396
11321031001	Tubo RAUVITHERM UNO	75/175	RAUTHERMEX/RAUVITHERM	396
11321131001	Tubo RAUVITHERM UNO	90/175	RAUTHERMEX/RAUVITHERM	396
11321231001	Tubo RAUVITHERM UNO	110/190	RAUTHERMEX/RAUVITHERM	396
11321331001	Tubo RAUVITHERM UNO	125/210	RAUTHERMEX/RAUVITHERM	396
11326001001	RAUPIANO Plus 17 dB-B curva	DN 32 15 Grad	RAUPIANO	157
11326031001	RAUPIANO Plus 17 dB-B curva	DN 32 30 Grad	RAUPIANO	157
11326041001	RAUPIANO Plus 17 dB-B curva	DN 32 45 Grad	RAUPIANO	157
11326061001	RAUPIANO Plus 17 dB-B curva	DN 32 87 Grad	RAUPIANO	157
11326071001	RAUPIANO Plus 17 dB-EA braga	DN 32/32 45 Grad	RAUPIANO	160
11326101001	RAUPIANO Plus 17 dB-R aumento eccentrico	DN 40/32	RAUPIANO	165
11326131001	RAUPIANO Plus 17 dB-R aumento eccentrico	DN 50/32	RAUPIANO	165
11326141001	RAUPIANO Plus 17 dB-M tappo di chiusura	DN 32	RAUPIANO	168
11326151001	RAUPIANO Plus 17 dB-MM tappo di chiusura doppio	DN 32	RAUPIANO	169
11326161001	RAUPIANO Plus 17 dB-U manicotto	DN 32	RAUPIANO	169
11326171001	RAUPIANO Plus 17 dB - tubo di scarico	DN 32, Lungh. BL 150 mm	RAUPIANO	154
11326181001	RAUPIANO Plus 17 dB - tubo di scarico	DN 32, Lungh. BL 250 mm	RAUPIANO	154
11326191001	RAUPIANO Plus 17 dB - tubo di scarico	DN 32, Lungh. BL 500 mm	RAUPIANO	154
11326201001	RAUPIANO Plus 17 dB - tubo di scarico	DN 32, Lungh. BL 1000 mm	RAUPIANO	154
11326211001	RAUPIANO Plus 17 dB - tubo di scarico	DN 32, Lungh. BL 2000 mm	RAUPIANO	154
11326231001	RAUPIANO Plus 17 dB-EA braga	DN 32/32 87 Grad	RAUPIANO	160
11326241001	RAUPIANO Plus 17 dB-MM tappo di chiusura doppio	DN 50	RAUPIANO	169
11326251001	RAUPIANO Plus 17 dB-U manicotto	DN 50	RAUPIANO	169
11350541005	Tubo RAUPEX-K, SDR 11	d mm 20, s mm 1,9	RAUPEX	417
11350641005	Tubo RAUPEX-K, SDR 11	d mm 25, s mm 2,3	RAUPEX	417
11350641100	Tubo RAUPEX-K, SDR 11	d mm 25, s mm 2,3	RAUPEX	417
11350741005	Tubo RAUPEX-K, SDR 11	d mm 32, s mm 2,9	RAUPEX	417
11350841005	Tubo RAUPEX-K, SDR 11	d mm 40, s mm 3,7	RAUPEX	417
11350941005	Tubo RAUPEX-K, SDR 11	d mm 50, s mm 4,6	RAUPEX	417

Articolo	Descrizione		Capitolo	Pagina
11351041005	Tubo RAUPEX-K, SDR 11	d mm 63, s mm 5,8	RAUPEX	417
11351141005	Tubo RAUPEX-K, SDR 11	d mm 75, s mm 6,8	RAUPEX	417
11351241005	Tubo RAUPEX-K, SDR 11	d mm 90, s mm 8,2	RAUPEX	417
11351341005	Tubo RAUPEX-K, SDR 11	d mm 110, s mm 10	RAUPEX	417
11351441005	Tubo RAUPEX-K, SDR 11	d mm 160, s mm 14,6	RAUPEX	417
11351541005	Tubo RAUPEX-O, SDR 11	d mm 20, s mm 1,9	RAUPEX	418
11351541100	Tubo RAUPEX-O, SDR 11	d mm 20, s mm 1,9	RAUPEX	418
11351641005	Tubo RAUPEX-O, SDR 11	d mm 25, s mm 2,3	RAUPEX	418
11351641100	Tubo RAUPEX-O, SDR 11	d mm 25, s mm 2,3	RAUPEX	418
11351741005	Tubo RAUPEX-O, SDR 11	d mm 32, s mm 2,9	RAUPEX	418
11351841005	Tubo RAUPEX-O, SDR 11	d mm 40, s mm 3,7	RAUPEX	418
11351941005	Tubo RAUPEX-O, SDR 11	d mm 50, s mm 4,6	RAUPEX	418
11352041005	Tubo RAUPEX-O, SDR 11	d mm 63, s mm 5,8	RAUPEX	418
11352141005	Tubo RAUPEX-O, SDR 11	d mm 75, s mm 6,8	RAUPEX	418
11352241005	Tubo RAUPEX-O, SDR 11	d mm 90, s mm 8,2	RAUPEX	418
11352331001	Pilastri di fondazione con sonde integrate - RAUGEO Xa 20 x 1,9		RAUGEO	480
11352341005	Tubo RAUPEX-O, SDR 11	d mm 110, s mm 10	RAUPEX	418
11352431001	Collettore RAUGEO Xa - 25 x 2,3		RAUGEO	480
11352441005	Tubo RAUPEX-O, SDR 11	d mm 160, s mm 14,6	RAUPEX	418
11352531001	Collettore RAUGEO Xa - 32 x 2,9		RAUGEO	480
11356671100	Pilastri di fondazione con sonde integrate - RAUGEO Xa plus 20 x 1,9		RAUGEO	480
11356771001	Collettore RAUGEO Xa Plus - 40x3,7		RAUGEO	480
11356871001	Collettore RAUGEO Xa Plus - 32 x 2,9		RAUGEO	480
11356971001	Collettore RAUGEO Xa Plus - 25 x 2,3		RAUGEO	480
11357631001	Collettore RAUGEO Xa - 40 x 3,7		RAUGEO	480
11357631030	Tubo RAUGEO PE-Xa SDR 11	40 x 3,7	RAUGEO	488
11357631050	Tubo RAUGEO PE-Xa SDR 11	40 x 3,7	RAUGEO	488
11361401005	RAUTHERM S	17 x 2,0 (5 m)	Sistemi radianti	229
11361401120	RAUTHERM S	17 x 2,0 (120 m)	Sistemi radianti	229
11361401240	RAUTHERM S	17 x 2,0 (240 m)	Sistemi radianti	229
11361401600	RAUTHERM S	17 x 2,0 (600 m)	Sistemi radianti	229
11361471001	Prolunga		RAUTITAN	92
11361601005	RAUTHERM S	20 x 2,0 (5 m)	Sistemi radianti	229
11361601120	RAUTHERM S	20 x 2,0 (120 m)	Sistemi radianti	229
11361601240	RAUTHERM S	20 x 2,0 (240 m)	Sistemi radianti	229
11361601500	RAUTHERM S	20 x 2,0 (500 m)	Sistemi radianti	229
11363121005	Tubo RAUPEX-A, SDR 11	d mm 75, s mm 6,8	RAUPEX	417
11363221005	Tubo RAUPEX-A, SDR 11	d mm 90, s mm 8,2	RAUPEX	417
11363321005	Tubo RAUPEX-A, SDR 11	d mm 110, s mm 10	RAUPEX	417
11363421005	Tubo RAUPEX-A, SDR 7,4	d 32 mm, s 4,4 mm	RAUPEX	420
11363521005	Tubo RAUPEX-A, SDR 7,4	d 63 mm, s 8,6 mm	RAUPEX	420
11363621005	Tubo RAUPEX-A, SDR 7,4	d 25 mm, s 3,5 mm	RAUPEX	420
11363721005	Tubo RAUPEX-A, SDR 7,4	d 50 mm, s 6,9 mm	RAUPEX	420
11363821005	Tubo RAUPEX-A, SDR 7,4	d 40 mm, s 5,5 mm	RAUPEX	420
11363921005	Tubo RAUPEX-A, SDR 7,4	d 20 mm, s 2,8 mm	RAUPEX	420
11364041005	Tubo RAUTHERM-FW, SDR 11	d mm 125, s mm 11,4	RAUPEX	419
11364071030	Tubo RAUGEO PE-Xa SDR 11	50 x 4,6	RAUGEO	488
11364071050	Tubo RAUGEO PE-Xa SDR 11	50 x 4,6	RAUGEO	488
11364071100	Tubo RAUGEO PE-Xa SDR 11	50 x 4,6	RAUGEO	488
11364171030	Tubo RAUGEO PE-Xa SDR 11	63 x 5,8	RAUGEO	488
11364171050	Tubo RAUGEO PE-Xa SDR 11	63 x 5,8	RAUGEO	488
11364171100	Tubo RAUGEO PE-Xa SDR 11	63 x 5,8	RAUGEO	488
11364271100	Tubo RAUGEO PE-Xa SDR 11	75 x 6,8	RAUGEO	488
11364921005	Tubo RAUPEX-A, SDR 11	d mm 160, s mm 14,6	RAUPEX	417
11365021005	Tubo RAUTHERM-FW, SDR 11	d mm 40, s mm 3,7	RAUPEX	419
11365121005	Tubo RAUTHERM-FW, SDR 11	d mm 50, s mm 4,6	RAUPEX	419
11365221005	Tubo RAUTHERM-FW, SDR 11	d mm 63, s mm 5,8	RAUPEX	419
11365321005	Tubo RAUTHERM-FW, SDR 11	d mm 75, s mm 6,8	RAUPEX	419
11365421005	Tubo RAUTHERM-FW, SDR 11	d mm 90, s mm 8,2	RAUPEX	419
11365521005	Tubo RAUTHERM-FW, SDR 11	d mm 110, s mm 10	RAUPEX	419
11366521005	Tubo RAUTHERM-FW, SDR 11	d mm 160, s mm 14,6	RAUPEX	419

Articolo	Descrizione		Capitolo	Pagina
11366921005	Tube RAUTHERM-FW, SDR 11	d mm 25, s mm 2,3	RAUPEX	419
11367021005	Tube RAUTHERM-FW, SDR 11	d mm 32, s mm 2,9	RAUPEX	419
11367701005	RAUTHERM S	25 x 2,3 (5 m)	Sistemi radianti	229
11367701120	RAUTHERM S	25 x 2,3 (120 m)	Sistemi radianti	229
11367701300	RAUTHERM S	25 x 2,3 (300 m)	Sistemi radianti	229
11369001005	RAUTHERM S	32 x 2,9 (5 m)	Sistemi radianti	229
11369001050	RAUTHERM S	32 x 2,9 (50 m)	Sistemi radianti	229
11369001100	RAUTHERM S	32 x 2,9 (100 m)	Sistemi radianti	229
11370351001	Scatola per collegamento a muro, due pezzi		RAUTITAN	99
11371601025	Guaina	per tubi RAU-VPE/PE-XA 25 Fornitura 25 m	RAUTITAN	51
11371661001	Manicotto autobloccante LX	d 32 mm	RAUTITAN	53
11371701025	Guaina	per tubi RAU-VPE/PE-XA 32 Fornitura 25 m	RAUTITAN	51
11371871004	Set intermedi d'unione, uguale		RAUTITAN	144
11371881004	Set intermedi d'unione, uguale		RAUTITAN	144
11371891004	Set intermedi d'unione, uguale		RAUTITAN	145
11371961050	Guaina corrugata	per tubo RAU-VPE 10/14	Sistemi radianti	259
11371971004	Set terminali		RAUTITAN	145
11371981004	Set terminali		RAUTITAN	145
11371991004	Set intermedi d'unione, con filetto maschio		RAUTITAN	145
11372071004	Set intermedi d'unione, con filetto maschio		RAUTITAN	145
11372081004	Set tappi di chiusura		RAUTITAN	146
11372091004	Set tappi di chiusura		RAUTITAN	146
11372171004	Set raccordi a Tee, uguale		RAUTITAN	144
11372181004	Set raccordi a Tee, uguale		RAUTITAN	144
11372341001	Pinza		Attrezzi RAUTOOL	525
11372381003	Set per collegamento ad applicazione su zoccolo	16x2,2-12-16x2,2	RAUTITAN	142
11372391003	Set per collegamento ad applicazione su zoccolo	20x2,8-12-20x2,8	RAUTITAN	142
11372471003	Raccordo a incrocio SL RAUTITAN parte destra		RAUTITAN	142
11372481003	Raccordo a incrocio SL RAUTITAN parte sinistra		RAUTITAN	143
11372961001	Manicotto autobloccante LX	d 40 mm	RAUTITAN	53
11373141001	Espansore RAUTOOL M1	40x3,7	Attrezzi RAUTOOL	514
11373441001	Espansore RAUTOOL M1	40x5,5	Attrezzi RAUTOOL	514
11373451001	Elemento di fissaggio per sifoni o curve HT		RAUTITAN	94
11373641001	Testa per attrezzo RAUTOOL M1	Testa M1 25/32	Attrezzi RAUTOOL	515
11374241001	Espansori G	Espansore G 50x4,6	Attrezzi RAUTOOL	531
11374271050	Guaina	per tubi RAU-VPE/PE-XA 16/17 Fornitura 50 m	RAUTITAN	51
11374281050	Guaina	per tubi RAU-VPE/PE-XA 20 Fornitura 50 m	RAUTITAN	51
11374341001	Espansori G	Espansore G 63x5,7	Attrezzi RAUTOOL	531
11374951002	Tagliatubi	Dimensione 25	Attrezzi RAUTOOL	525
11375841001	Espansori G	Espansore G 75x6,8	Attrezzi RAUTOOL	531
11376041001	Espansori G	Espansore G 90x8,2	Attrezzi RAUTOOL	531
11376141001	Espansori G	Espansore G 110x10,0	Attrezzi RAUTOOL	531
11376241001	Testa G	Testa per attrezzo G 50	Attrezzi RAUTOOL	531
11376341001	Testa G	Testa per attrezzo G 63	Attrezzi RAUTOOL	531
11376441001	Testa G	Testa per attrezzo G 75	Attrezzi RAUTOOL	531
11376541001	Testa G	Testa per attrezzo G 90	Attrezzi RAUTOOL	531
11376641001	Testa G	Testa per attrezzo G 110	Attrezzi RAUTOOL	531
11376721001	Intermedio d'unione a compressione/saldatura acciaio	16 - P15	RAUTITAN	65
11376821001	Intermedio d'unione a compressione/saldatura acciaio	20 - P18	RAUTITAN	65
11376851001	Attrezzo per staffe		RAUTITAN	96
11376921001	Intermedio d'unione a compressione/saldatura acciaio	25 - P22	RAUTITAN	65
11377021001	Intermedio d'unione a compressione/saldatura acciaio	32 - P28	RAUTITAN	65
11377121001	Intermedio d'unione a compressione/saldatura acciaio	20 - P22	RAUTITAN	65
11377221001	Intermedio d'unione con filetto maschio SX	16 - M 1/2	RAUTITAN	68
11377321001	Intermedio d'unione con filetto maschio SX	20 - M 3/4	RAUTITAN	68
11377421001	Intermedio d'unione con filetto maschio SX	25 - M 3/4	RAUTITAN	68
11377441001	Testa per attrezzo RAUTOOL M1	Testa M1 16/20	Attrezzi RAUTOOL	515

Articolo	Descrizione		Capitolo	Pagina
11377451001	Coppie perni		Attrezzi RAUTOOL	530
11377521001	Intermedio d'unione con filetto maschio SX	32 - M 1	RAUTITAN	68
11377541001	Testa per attrezzo RAUTOOL M1	Testa M1 17/20	Attrezzi RAUTOOL	515
11377641005	RAUTOOL M1		Attrezzi RAUTOOL	514
11377821001	Intermedio d'unione con filetto maschio SX	20 - M 1/2	RAUTITAN	68
11378251001	Set di integrazione fino alla dimensione 110 per RAUTOOL G1, H/G1		Attrezzi RAUTOOL	530
11380331001	Canalina semisferica ad incastro	per tubi RAU-VPE/PE-XA 16/17 Fornitura 30 m	RAUTITAN	51
11380431001	Canalina semisferica ad incastro	per tubi RAU-VPE/PE-XA 20 Fornitura 30 m	RAUTITAN	51
11380531001	Canalina semisferica ad incastro	per tubi RAU-VPE/PE-XA 25 Fornitura 30 m	RAUTITAN	51
11380631001	Canalina semisferica ad incastro	per tubi RAU-VPE/PE-XA 32 Fornitura 30 m	RAUTITAN	51
11380731001	Canalina semisferica ad incastro	per tubi RAU-VPE/PE-XA 40 Fornitura 15 m	RAUTITAN	51
11380831001	Canalina semisferica ad incastro	per tubi RAU-VPE/PE-XA 50 Fornitura 15 m	RAUTITAN	51
11380931001	Canalina semisferica ad incastro	per tubi RAU-VPE/PE-XA 63 Fornitura 15 m	RAUTITAN	51
11381821001	Caricabatterie 230V		Attrezzi RAUTOOL	517
11382121001	Espansore 16,2x2,6 per espansione idraulica per RAUTOOL A2, E2, A3, E3 per RAUTITAN stabil		Attrezzi RAUTOOL	521
11382221001	Espansore 20x2,9 per espansione idraulica per RAUTOOL A2, E2, A3, E3 per RAUTITAN stabil		Attrezzi RAUTOOL	521
11383231001	Espansori per H2, A-light, A2, E2, A-light2, A3, E3	Espansore 40x3,7	Attrezzi RAUTOOL	522
11383511002	Condotto curvato a 90°, sanitario, acciaio	d 25 mm	RAUTITAN	73
11384631001	Espansori G	Espansore G 40x3,7	Attrezzi RAUTOOL	531
11386411002	Condotto curvato a 90°, sanitario, acciaio	d 32 mm	RAUTITAN	73
11386831001	Manicotto autobloccante	40x3,7	Tecnica di collegamento	433
11386931001	Manicotto autobloccante	50x4,6	Tecnica di collegamento	433
11387031001	Manicotto autobloccante	63x5,8	Tecnica di collegamento	433
11388811002	Condotto curvato a 90°, sanitario, acciaio	d 16 mm	RAUTITAN	73
11388911002	Condotto curvato a 90°, sanitario, acciaio	d 20 mm	RAUTITAN	73
11389111002	Condotto curvato a 45°, sanitario, acciaio	d 25 mm	RAUTITAN	73
11389211002	Condotto curvato a 45°, sanitario, acciaio	d 32 mm	RAUTITAN	73
11389721001	Intermedio d'unione con filetto maschio SX	40 - M 1 1/4	RAUTITAN	68
11390251001	RAUTHERM S preisolato 10 mm	20 x 2,0	Sistemi radianti	231
11390261001	RAUTHERM S preisolato 10 mm	17 x 2,0	Sistemi radianti	231
11390271001	Guaina isolante 6 mm	per tubo 10 x 1,1	Sistemi radianti	231
11391211002	Condotto curvato a 45°, sanitario, acciaio	d 16 mm	RAUTITAN	73
11391311002	Condotto curvato a 45°, sanitario, acciaio	d 20 mm	RAUTITAN	73
11393611002	Testa per attrezzo RAUTOOL H2, E3, E2, A3, A2, A-light2	Testa 16/20	Attrezzi RAUTOOL	524
11394921001	Manicotto autobloccante	32x2,9	Tecnica di collegamento	433
11395621001	Manicotto autobloccante SDR 11	20x1,9	Tecnica di collegamento	433
11395721001	Manicotto autobloccante	25x2,3	Tecnica di collegamento	433
11395821001	Manicotto autobloccante	dim. 32	Sistemi radianti	228
11397711002	Manicotto autobloccante LX	d 50 mm - RAUTITAN	RAUTITAN	53
11397811002	Manicotto autobloccante LX	d 63 mm - RAUTITAN	RAUTITAN	53
11398811001	Espansori G	Espansore G 40x5,5	Attrezzi RAUTOOL	531
11398911001	Espansori G	Espansore G 50x6,9	Attrezzi RAUTOOL	531
11399011001	Espansori G	Espansore G 63x8,6	Attrezzi RAUTOOL	531
11401421001	Intermedio d'unione a compressione/saldatura acciaio	40 - P35	RAUTITAN	65
11455011001	RE.FINE Select	1/2" F	Pure Water	11
11455021001	RE.FINE Select	3/4" F	Pure Water	11
11455031001	RE.FINE Select	1" F	Pure Water	11
11455041001	RE.FINE Pure	3/4" F	Pure Water	12
11455051001	RE.FINE Pure	1" F	Pure Water	12
11455061001	RE.FINE Pure	1 1/4" F	Pure Water	12
11455071001	RE.FINE Pro	3/4" M	Pure Water	13
11455081001	RE.FINE Pro	1" M	Pure Water	13
11455091001	RE.FINE Pro	1 1/4" M	Pure Water	13

Articolo	Descrizione		Capitolo	Pagina
1145511001	RE.FINE Pro R	3/4" M	Pure Water	14
11455121001	RE.FINE Pro R	1" M	Pure Water	14
11455131001	RE.FINE Pro R	1 1/4" M	Pure Water	14
11455261001	Cartuccia filtrante	per modello Select	Pure Water	15
11455271001	Cartuccia filtrante	per modelli Pure, Pro, ProR	Pure Water	15
11502981001	Sonda Helix PE-Xa - 25x2,3		RAUGEO	483
11519531002	RAUTOOL A-one		Attrezzi RAUTOOL	516
11600011001	Manicotto autobloccante PX	d 16 mm -RAUTITAN	RAUTITAN	53
11600021001	Manicotto autobloccante PX	d 20 mm -RAUTITAN	RAUTITAN	53
11600031001	Manicotto autobloccante PX	d 25 mm -RAUTITAN	RAUTITAN	53
11600041001	Manicotto autobloccante PX	d 32 mm -RAUTITAN	RAUTITAN	53
11600051001	Manicotto autobloccante PX	d 40 mm -RAUTITAN	RAUTITAN	53
11600111001	Intermedio d'unione PX	16	RAUTITAN	62
11600121001	Intermedio d'unione PX	20	RAUTITAN	62
11600131001	Intermedio d'unione PX	25	RAUTITAN	62
11600141001	Intermedio d'unione PX	32	RAUTITAN	62
11600151001	Intermedio d'unione PX	40	RAUTITAN	62
11600211001	Raccordo a 90° PX	d 16 mm	RAUTITAN	71
11600221001	Raccordo a 90° PX	d 20 mm	RAUTITAN	71
11600231001	Raccordo a 90° PX	d 25 mm	RAUTITAN	71
11600241001	Raccordo a 90° PX	d 32 mm	RAUTITAN	71
11600251001	Raccordo a 90° PX	d 40 mm	RAUTITAN	71
11600311001	Raccordo a Tee PX	d 16 mm	RAUTITAN	54
11600321001	Raccordo a Tee PX	d 20 mm	RAUTITAN	54
11600331001	Raccordo a Tee PX	d 25 mm	RAUTITAN	54
11600341001	Raccordo a Tee PX	d 32 mm	RAUTITAN	54
11600351001	Raccordo a Tee PX	d 40 mm	RAUTITAN	54
11600411001	Intermedio d'unione PX	20-16	RAUTITAN	64
11600421001	Intermedio d'unione PX	25-16	RAUTITAN	64
11600431001	Intermedio d'unione PX	25-20	RAUTITAN	64
11600441001	Intermedio d'unione PX	32-25	RAUTITAN	64
11600471001	Intermedio d'unione PX	40-32	RAUTITAN	64
11600521001	Raccordo a 45° PX	d 20 mm	RAUTITAN	72
11600531001	Raccordo a 45° PX	d 25 mm	RAUTITAN	72
11600541001	Raccordo a 45° PX	d 32 mm	RAUTITAN	72
11600551001	Raccordo a 45° PX	d 40 mm	RAUTITAN	72
11600611001	Raccordo a Tee PX	20-16-20	RAUTITAN	56
11600621001	Raccordo a Tee PX	25-16-25	RAUTITAN	56
11600631001	Raccordo a Tee PX	25-20-25	RAUTITAN	56
11600641001	Raccordo a Tee PX	32-16-32	RAUTITAN	56
11600651001	Raccordo a Tee PX	32-20-32	RAUTITAN	56
11600661001	Raccordo a Tee PX	32-25-32	RAUTITAN	56
11600671001	Raccordo a Tee PX	40-20-40	RAUTITAN	56
11600681001	Raccordo a Tee PX	40-25-40	RAUTITAN	56
11600691001	Raccordo a Tee PX	40-32-40	RAUTITAN	56
11600711001	Raccordo a Tee PX	20-20-16	RAUTITAN	57
11600721001	Raccordo a Tee PX	25-25-16	RAUTITAN	57
11600731001	Raccordo a Tee PX	25-25-20	RAUTITAN	57
11600741001	Raccordo a Tee PX	32-32-20	RAUTITAN	57
11600751001	Raccordo a Tee PX	32-32-25	RAUTITAN	57
11600811001	Raccordo a Tee PX	20-16-16	RAUTITAN	58
11600821001	Raccordo a Tee PX	25-16-16	RAUTITAN	58
11600831001	Raccordo a Tee PX	25-16-20	RAUTITAN	58
11600841001	Raccordo a Tee PX	25-20-16	RAUTITAN	58
11600851001	Raccordo a Tee PX	25-20-20	RAUTITAN	58
11600861001	Raccordo a Tee PX	32-20-20	RAUTITAN	58
11600871001	Raccordo a Tee PX	32-20-25	RAUTITAN	58
11600891001	Raccordo a Tee PX	32-25-20	RAUTITAN	58
11600911001	Raccordo a Tee PX	32-25-25	RAUTITAN	58
11600921001	Raccordo a Tee PX	40-32-32	RAUTITAN	58
11601011001	Raccordo a Tee PX	16-20-16	RAUTITAN	59

Articolo	Descrizione		Capitolo	Pagina
11601021001	Raccordo a Tee PX	16-25-16	RAUTITAN	59
11601031001	Raccordo a Tee PX	20-25-16	RAUTITAN	59
11601041001	Raccordo a Tee PX	20-25-20	RAUTITAN	59
11601061001	Raccordo a Tee PX	25-32-25	RAUTITAN	59
11601421001	Valvola a sfera con maniglia di chiusura SDR 11	20X1,9 - 20X1,9	Tecnica di collegamento	441
11601621001	Valvola a sfera con maniglia di chiusura SDR 11	25X2,3 - 25X2,3	Tecnica di collegamento	441
11601701120	Tubo RAUTHERM Speed K d 10,1	120 m	Sistemi radianti	230
11601701240	Tubo RAUTHERM Speed K d 10,1	240 m	Sistemi radianti	230
11601721001	Valvola a sfera con maniglia di chiusura SDR 11	25X2,3 - R1"	Tecnica di collegamento	441
11601821001	Valvola a sfera con maniglia di chiusura SDR 11	32X2,9 - 32X2,9	Tecnica di collegamento	441
11601921001	Valvola a sfera con maniglia di chiusura SDR 11	32X2,9 - R1"	Tecnica di collegamento	441
11602001120	RAUTHERM SPEED	14 x 1,5 (120 m)	Sistemi radianti	229
11602001240	RAUTHERM SPEED	14 x 1,5 (240 m)	Sistemi radianti	229
11602001600	RAUTHERM SPEED	14 x 1,5 (600 m)	Sistemi radianti	229
11602021001	Valvola a sfera con maniglia di chiusura SDR 11	40X3,7 - 40X3,7	Tecnica di collegamento	441
11602061001	Manicotto autobloccante PX	d 50 mm -RAUTITAN	RAUTITAN	86
11602071001	Manicotto autobloccante PX	d 63 mm -RAUTITAN	RAUTITAN	86
11602121001	Valvola a sfera con maniglia di chiusura SDR 11	50X4,6 - 50X4,6	Tecnica di collegamento	441
11602221001	Valvola a sfera con maniglia di chiusura SDR 11	63X5,8 - 63X5,8	Tecnica di collegamento	441
11602501240	Tubo RAUTHERM Speed K d 14	240 m	Sistemi radianti	230
11602501600	Tubo RAUTHERM Speed K d 14	600 m	Sistemi radianti	230
11603001240	RAUTHERM SPEED	16 x 1,5 (240 m)	Sistemi radianti	229
11603001600	RAUTHERM SPEED	16 x 1,5 (600 m)	Sistemi radianti	229
11604501240	Tubo RAUTHERM Speed K d 16	240 m	Sistemi radianti	230
11604501500	Tubo RAUTHERM Speed K d 16	500 m	Sistemi radianti	230
11607001240	RAUTHERM SPEED	10,1 x 1,1 (240 m)	Sistemi radianti	229
11670031001	Cassetta per terminale a 90° RAUTITAN gas		RAUTITAN	132
11680011001	Tappo di chiusura LX	d 16 x 2,2 mm	RAUTITAN	104
11680021001	Tappo di chiusura LX	d 20 x 2,8 mm	RAUTITAN	104
11680181001	Intermedio d'unione LX	50-32	RAUTITAN	64
11680191001	Intermedio d'unione LX	50-40	RAUTITAN	64
11680201001	Intermedio d'unione LX	50	RAUTITAN	62
11680211001	Intermedio d'unione LX	63-50	RAUTITAN	64
11680221001	Intermedio d'unione LX	63	RAUTITAN	62
11680231008	Unità di montaggio per installazione sotto traccia	Denominazione unità di montaggio UP	RAUTITAN	97
11680241001	Collettore manicotto autobloccante duplice M/F LX	d 16 - M/F 3/4	RAUTITAN	106
11680251001	Collettore manicotto autobloccante duplice M/F LX	d 20 - M/F 3/4	RAUTITAN	106
11680261001	Collettore manicotto autobloccante triplo M/F LX	d 16 - M/F 3/4	RAUTITAN	106
11680271001	Collettore manicotto autobloccante triplo M/F LX	d 20 - M/F 3/4	RAUTITAN	106
11680311001	Raccordo a Tee LX	16-20-16	RAUTITAN	59
11680341001	Raccordo a Tee LX	20-16-16	RAUTITAN	58
11680361001	Raccordo a Tee LX	20-20-16	RAUTITAN	57
11680391001	Raccordo a Tee LX	20-25-20	RAUTITAN	59
11680411001	Raccordo a Tee LX	25-16-20	RAUTITAN	58
11680541001	Raccordo a Tee LX	32-20-32	RAUTITAN	56
11680631001	Raccordo a Tee, centrale femmina LX	d 32 - F 3/4 - 32	RAUTITAN	61
11680651001	Raccordo a Tee LX	40-25-40	RAUTITAN	56
11680671001	Raccordo a Tee LX	40-32-40	RAUTITAN	56
11680711001	Raccordo a Tee LX	50-25-50	RAUTITAN	56
11680721001	Raccordo a Tee LX	50-32-40	RAUTITAN	58
11680731001	Raccordo a Tee LX	50-32-50	RAUTITAN	56
11680741001	Raccordo a Tee LX	50-40-50	RAUTITAN	56
11680751001	Raccordo a Tee LX	d 50 mm	RAUTITAN	55
11680781001	Raccordo a Tee LX	63-32-63	RAUTITAN	56
11680801001	Raccordo a Tee LX	63-50-63	RAUTITAN	56
11680811001	Raccordo a Tee LX	d 63 mm	RAUTITAN	55
11680831001	Intermedio d'unione con ogiva (a sede piana) LX	d 16 - G 1/2	RAUTITAN	70
11680891001	Intermedio d'unione con ogiva (a sede piana) LX	d 20 - G 3/4*	RAUTITAN	70
11680961001	Intermedio d'unione con ogiva (a sede piana) LX	d 25 - G 3/4	RAUTITAN	70
11681031001	Intermedio d'unione con ogiva (a sede piana) LX	d 32 - G 1	RAUTITAN	70
11681111001	Intermedio d'unione con filetto maschio LX	d 50 - M 1 1/2	RAUTITAN	66



Articolo	Descrizione		Capitolo	Pagina
11681131001	Intermedio d'unione con filetto maschio LX	d 63 - M 2	RAUTITAN	66
11681151002	Set collettore compatto		RAUTITAN	103
11681161001	Rubinetto di arresto	Dimensioni 16x2,2 mm	RAUTITAN	91
11681171001	Rubinetto di arresto	Dimensioni 20x2,8 mm	RAUTITAN	91
11681181001	Rubinetto di arresto	Dimensioni 25x3,5 mm	RAUTITAN	91
11681191001	Raccordo a tee LX	d 20 - F 1/2 - 20	RAUTITAN	54
11681201001	Raccordo a tee LX	d 16 - F 1/2 - 16	RAUTITAN	54
11681211001	Terminale a Tee, centrale femmina LX	d 16 - F 1/2 - 16	RAUTITAN	60
11681221001	Terminale a Tee, centrale femmina LX	d 20 - F 1/2 - 20	RAUTITAN	60
11681261008	Terminale a 90° lungo con filetto femmina LX	d 16 - F 1/2 lungo	RAUTITAN	76
11681321008	Terminale a 90° lungo con filetto femmina LX	d 20 - F 1/2 lungo	RAUTITAN	76
11681361001	Terminale a 90° per pannelli in cartongesso LX	d 16 - F 1/2 cartongesso	RAUTITAN	82
11681401001	Terminale a 90° con rosetta quadrata LX	d 16 - F 1/2	RAUTITAN	81
11681481001	Raccordo a 45° LX	d 32 mm	RAUTITAN	72
11681521001	Raccordo a 45° LX	d 50 mm	RAUTITAN	72
11681531001	Raccordo a 90° LX	d 50 mm	RAUTITAN	71
11681541001	Raccordo a 45° LX	d 63 mm	RAUTITAN	72
11681551001	Raccordo a 90° LX	d 63 mm	RAUTITAN	71
11681561001	Intermedio d'unione a 90° con filetto femmina LX	d 16 F 1/2	RAUTITAN	75
11681571001	Intermedio d'unione a 90° con filetto femmina LX	d 16 F 3/4	RAUTITAN	75
11681581001	Intermedio d'unione a 90° con filetto femmina LX	d 20 F 1/2	RAUTITAN	75
11681591001	Intermedio d'unione a 90° con filetto femmina LX	d 20 F 3/4	RAUTITAN	75
11681601001	Intermedio d'unione a 90° con filetto femmina LX	d 25 F 1	RAUTITAN	75
11681611001	Intermedio d'unione a 90° con filetto maschio LX	d 16 - M 1/2	RAUTITAN	74
11681621001	Intermedio d'unione a 90° con filetto maschio LX	d 20 - M 1/2	RAUTITAN	74
11681631001	Intermedio d'unione a 90° con filetto maschio LX	d 20 - M 3/4	RAUTITAN	74
11690081001	Intermedio diritto di unione uguale	20x1,9	Tecnica di collegamento	434
11690101001	Intermedio diritto di unione uguale	25x2,3	Tecnica di collegamento	434
11690121001	Intermedio diritto d'unione ridotto	Dimensione 25X2,3 - 20X1,9	Tecnica di collegamento	434
11690131001	Intermedio diritto di unione uguale	32x2,9	Tecnica di collegamento	434
11690141001	Intermedio diritto d'unione ridotto	32x2,9 - 25x2,3	Tecnica di collegamento	434
11690151001	Intermedio diritto di unione uguale	40x3,7	Tecnica di collegamento	434
11690171001	Intermedio diritto d'unione ridotto	40x3,7 - 32x2,9	Tecnica di collegamento	434
11690261001	Terminale da parete con filetto maschio SDR 11	32 - M 1"	Tecnica di collegamento	440
11690451001	Raccordo a Tee SDR 11	Dimensione 20X1,9	Tecnica di collegamento	435
11690471001	Raccordo a Tee SDR 11	20-25-20	Tecnica di collegamento	436
11690481001	Raccordo a T centrale, filetto femmina, SDR 11	20-F 1/2 " -20	Tecnica di collegamento	437
11690491001	Raccordo a Tee SDR 11	Dimensione 25-20-20	Tecnica di collegamento	435
11690531001	Raccordo a Tee SDR 11	25-20-25	Tecnica di collegamento	435
11690551001	Raccordo a Tee SDR 11	25-25-20	Tecnica di collegamento	436
11690561001	Raccordi a Tee	25x2,3	Tecnica di collegamento	435
11690571001	Raccordi a Tee con centrale filettato	25 - F 1/2 - 25	Tecnica di collegamento	437
11690581001	Raccordi a Tee con centrale filettato	25 - F 3/4 - 25	Tecnica di collegamento	437
11690591001	Raccordo a Tee SDR 11	32-20-32	Tecnica di collegamento	435
11690601001	Raccordi a Tee	32-25-25	Tecnica di collegamento	435
11690611001	Raccordi a Tee	32-25-32	Tecnica di collegamento	435
11690621001	Raccordi a Tee	32-32-25	Tecnica di collegamento	436
11690631001	Raccordi a Tee	32x2,9	Tecnica di collegamento	435
11690641001	Raccordi a Tee con centrale filettato	32 - F 1/2 - 32	Tecnica di collegamento	437
11690651001	Raccordi a Tee con centrale filettato	32 - F 1 -32	Tecnica di collegamento	437
11690671001	Raccordi a Tee con centrale filettato	32 - F 3/4 - 32	Tecnica di collegamento	437
11690681001	Raccordi a Tee	40-20-40	Tecnica di collegamento	435
11690691001	Raccordi a Tee	40-25-40	Tecnica di collegamento	435
11690701001	Raccordi a Tee	40-32-32	Tecnica di collegamento	435
11690711001	Raccordi a Tee	40-32-40	Tecnica di collegamento	435
11690721001	Raccordi a Tee	40x3,7	Tecnica di collegamento	435
11690731001	Raccordi a Tee con centrale filettato	40 - F 1/2 - 40	Tecnica di collegamento	437
11690741001	Raccordi a Tee con centrale filettato	40 - F 1 - 32	Tecnica di collegamento	437
11690751001	Raccordi a Tee con centrale filettato	40 - F 1 - 40	Tecnica di collegamento	437
11690761001	Raccordi a Tee con centrale filettato	40 - F 3/4 - 40	Tecnica di collegamento	437
11690771001	Raccordi a Tee	50-20-50	Tecnica di collegamento	435

Articolo	Descrizione		Capitolo	Pagina
11690781001	Raccordi a Tee con centrale filettato	50 - F 1 1/4 - 50	Tecnica di collegamento	437
11690791001	Raccordi a Tee con centrale filettato	50 - F 1/2 - 50	Tecnica di collegamento	437
11690801001	Raccordi a Tee con centrale filettato	50 - F 3/4 - 50	Tecnica di collegamento	437
11690821001	Raccordi a Tee con centrale filettato	63 - F 1/2 - 63	Tecnica di collegamento	437
11690831001	Raccordi a Tee con centrale filettato	63 - F 3/4 - 63	Tecnica di collegamento	437
11690971001	Terminale dritto con filetto maschio SDR 11	20X1,9-M 1/2"	Tecnica di collegamento	438
11690981001	Terminale dritto con filetto maschio SDR 11	20X1,9-M 3/4"	Tecnica di collegamento	438
11690991001	Terminale dritto con filetto femmina SDR 11	20X1,9-Mp 1/2"	Tecnica di collegamento	439
11691001001	Terminale dritto con filetto femmina SDR 11	20X1,9-Mp 3/4"	Tecnica di collegamento	439
11691041001	Terminale diritto maschio	25x2,3 - R 1/L 22	Tecnica di collegamento	438
11691051001	Terminale diritto maschio	25x2,3 - R 3/4	Tecnica di collegamento	438
11691061001	Terminale diritto femmina	25x2,3 - F 1	Tecnica di collegamento	439
11691071001	Terminale diritto femmina	25x2,3 - F 3/4	Tecnica di collegamento	439
11691091001	Terminale diritto maschio	32x2,9 - R 1/L 22	Tecnica di collegamento	438
11691101001	Terminale diritto femmina	32x2,9 - F 1	Tecnica di collegamento	439
11691111001	Terminale diritto maschio	40x3,7 - R 1/1/4	Tecnica di collegamento	438
11691161008	Terminale da parete corto con filetto femmina SDR 11	20X1,9-F 1/2"	Tecnica di collegamento	444
11691181008	Terminale da parete corto con filetto femmina SDR 11	20X1,9-F 3/4"	Tecnica di collegamento	444
11691191008	Terminale da parete corto con filetto femmina SDR 11	25X2,3-F 3/4"	Tecnica di collegamento	444
11691241001	Intermedio a 90 gradi SDR 11	20X1,9	Tecnica di collegamento	438
11691251001	Intermedio 45°	25x2,3	Tecnica di collegamento	437
11691261001	Curva d'unione a 90°	25x2,3	Tecnica di collegamento	438
11691271001	Intermedio 45°	32x2,9	Tecnica di collegamento	437
11691281001	Curva d'unione a 90°	32x2,9	Tecnica di collegamento	438
11691291001	Intermedio 45°	40x3,7	Tecnica di collegamento	437
11691301001	Curva d'unione a 90°	40x3,7	Tecnica di collegamento	438
11691311001	Intermedio 45°	50x4,6	Tecnica di collegamento	437
11691381001	Terminale da parete con filetto maschio SDR 11	20 - M 1/2	Tecnica di collegamento	440
11691391001	Terminale da parete con filetto maschio SDR 11	20 - M 3/4	Tecnica di collegamento	440
11691401001	Terminale d'unione a 90° con filetto maschio SDR 11	25-M3/4	Tecnica di collegamento	440
11691411001	Terminale diritto maschio	63x5,8 - R 2	Tecnica di collegamento	438
11691421001	Intermedio diritto di unione uguale	63x5,8	Tecnica di collegamento	434
11691431001	Terminale diritto maschio	50x4,6 - R 1/1/2	Tecnica di collegamento	438
11691441001	Intermedio diritto di unione uguale	50x4,6	Tecnica di collegamento	434
11691451001	Curva d'unione a 90°	50x4,6	Tecnica di collegamento	438
11691461001	Curva d'unione a 90°	63x5,8	Tecnica di collegamento	438
11691471001	Intermedio diritto d'unione ridotto	50x4,6 - 40x3,7	Tecnica di collegamento	434
11691481001	Intermedio diritto d'unione ridotto	63x5,8 - 50x4,6	Tecnica di collegamento	434
11691491001	Terminale diritto maschio	50x4,6 - R 1/1/4	Tecnica di collegamento	438
11691501001	Intermedio 45°	63x5,8	Tecnica di collegamento	437
11691511001	Raccordi a Tee	50-25-40	Tecnica di collegamento	435
11691521001	Raccordi a Tee	50-25-50	Tecnica di collegamento	435
11691531001	Raccordi a Tee	50-32-40	Tecnica di collegamento	435
11691541001	Raccordi a Tee	50-32-50	Tecnica di collegamento	435
11691551001	Raccordi a Tee	50-40-50	Tecnica di collegamento	435
11691561001	Raccordi a Tee	50x4,6	Tecnica di collegamento	435
11691571001	Raccordi a Tee con centrale filettato	50 - F 1 - 1/4 - 40	Tecnica di collegamento	437
11691581001	Raccordi a Tee con centrale filettato	50 - F 1 - 50	Tecnica di collegamento	437
11691591001	Raccordi a Tee	63-25-63	Tecnica di collegamento	435
11691601001	Raccordi a Tee	63-32-50	Tecnica di collegamento	435
11691611001	Raccordi a Tee	63-32-63	Tecnica di collegamento	435
11691621001	Raccordi a Tee	63-40-40	Tecnica di collegamento	435
11691631001	Raccordi a Tee	63-40-50	Tecnica di collegamento	435
11691641001	Raccordi a Tee	63-40-63	Tecnica di collegamento	435
11691651001	Raccordi a Tee	63-50-50	Tecnica di collegamento	435
11691661001	Raccordi a Tee	63-50-63	Tecnica di collegamento	436
11691671001	Raccordi a Tee	63x5,8	Tecnica di collegamento	435
11691691001	Raccordo a Tee SDR 11	32 -G1/2 - 32	Tecnica di collegamento	444
11691701001	Intermedio diritto d'unione ridotto	50-32	Tecnica di collegamento	434
11691771001	Raccordi a Tee con centrale filettato	40 - F 1/4 - 40	Tecnica di collegamento	437
11691811001	Collettore 90° 2 vie		Tecnica di collegamento	451



Articolo	Descrizione	Capitolo	Pagina
11691821001	Terminale d'unione con dado a risvolto	Tecnica di collegamento	441
11691831001	Terminale da parete con filetto maschio SDR 12	40 - M 1/4	Tecnica di collegamento
11691911001	Terminale diritto femmina	32x2,9 - F 1/2	Tecnica di collegamento
11701881003	Torre di aspirazione DN 200	Awadukt Thermo	500
11701981001	Set filtri G4 per torre asp. DN 200	Awadukt Thermo	500
11702081001	Set filtri F6/G2 per torre asp. DN 200	Awadukt Thermo	501
11704081003	Torre di aspirazione DN 250	Awadukt Thermo	500
11704181003	Torre di aspirazione DN 315	Awadukt Thermo	500
11704281003	Torre di aspirazione DN 400	Awadukt Thermo	500
11704381003	Torre di aspirazione DN 500	Awadukt Thermo	500
11704481002	Set filtri G4 per torre asp. DN 250	Awadukt Thermo	500
11704581002	Set filtri F6/G2 per torre asp. DN 250	Awadukt Thermo	501
11704681002	Set filtri G4 per torre asp. DN 315	Awadukt Thermo	500
11705281002	Set filtri F6/G2 per torre asp. DN 315	Awadukt Thermo	501
11705381002	Set filtri G4 per torre asp. DN 400	Awadukt Thermo	500
11705481002	Set filtri F6/G2 per torre asp. DN 400	Awadukt Thermo	501
11705581002	Set filtri G4 per torre asp. DN 500	Awadukt Thermo	500
11705681002	Set filtri F6/G2 per torre asp. DN 500	Awadukt Thermo	501
11706411002	Tubo Awadukt Thermo DN 200 L. 1M	Awadukt Thermo	490
11706511002	Tubo Awadukt Thermo DN 200 L. 3M	Awadukt Thermo	490
11707911001	Tubo Awadukt Thermo DN 250 L.1	Awadukt Thermo	494
11708011001	Tubo Awadukt Thermo DN 250 L.3	Awadukt Thermo	494
11708211001	Tubo Awadukt Thermo DN 315 L.1	Awadukt Thermo	494
11708311001	Tubo Awadukt Thermo DN 315 L.3	Awadukt Thermo	494
11708511002	Tubo Awadukt Thermo DN 400 L.6	Awadukt Thermo	494
11708611003	Tubo Awadukt Thermo DN 500 L.6	Awadukt Thermo	494
11709611002	Tubo Awadukt Thermo DN 200 L. 6M	Awadukt Thermo	490
11709711001	Tubo Awadukt Thermo DN 250 L.6	Awadukt Thermo	494
11709811001	Tubo Awadukt Thermo DN 315 L.6	Awadukt Thermo	494
11710071001	Collett. Awadukt Thermo 315/200/1	Awadukt Thermo	495
11710171001	Collett. Awadukt Thermo 315/200/2	Awadukt Thermo	495
11710271001	Collett. Awadukt Thermo 315/200/3	Awadukt Thermo	495
11710371001	Collett. Awadukt Thermo 400/200/1	Awadukt Thermo	495
11710471001	Collett. Awadukt Thermo 400/200/2	Awadukt Thermo	495
11710571001	Collett. Awadukt Thermo 400/200/3	Awadukt Thermo	495
11710671001	Collett. Awadukt Thermo 400/200/6	Awadukt Thermo	495
11710771001	Collett. Awadukt Thermo 400/250/1	Awadukt Thermo	495
11710871001	Collett. Awadukt Thermo 400/250/2	Awadukt Thermo	495
11710971001	Collett. Awadukt Thermo 400/250/3	Awadukt Thermo	495
11711071001	Collett. Awadukt Thermo 500/200/1	Awadukt Thermo	495
11711171001	Collett. Awadukt Thermo 500/200/2	Awadukt Thermo	495
11711271001	Collett. Awadukt Thermo 500/200/3	Awadukt Thermo	495
11711371001	Collett. Awadukt Thermo 500/200/6	Awadukt Thermo	495
11711471001	Collett. Awadukt Thermo 500/250/1	Awadukt Thermo	495
11711571001	Collett. Awadukt Thermo 500/250/2	Awadukt Thermo	495
11711671001	Collett. Awadukt Thermo 500/250/3	Awadukt Thermo	495
11711771001	Collett. Awadukt Thermo 500/250/6	Awadukt Thermo	495
11711871001	Collett. Awadukt Thermo 500/315/1	Awadukt Thermo	495
11711971001	Collett. Awadukt Thermo 500/315/2	Awadukt Thermo	495
11712071001	Collett. Awadukt Thermo 500/315/3	Awadukt Thermo	495
11715881001	Set filtri G4 per torre asp. DN 630	Awadukt Thermo	500
11715981001	Set filtri F6/G2 per torre asp. DN 630	Awadukt Thermo	501
11716381001	Manicotto terminale Awadukt DN 630	Awadukt Thermo	499
11719071001	Scarico condensa DN 400	Awadukt Thermo	502
11719171001	Scarico condensa DN 500	Awadukt Thermo	502
11719471001	Riduzione Awadukt PP DN 315/200	Awadukt Thermo	499
11719571001	Riduzione Awadukt PP DN 400/200	Awadukt Thermo	499
11719671001	Riduzione Awadukt PP DN 500/200	Awadukt Thermo	499
11719771001	Manicotto terminale Awadukt DN 200	Awadukt Thermo	492
11719871001	Manicotto terminale Awadukt DN 250	Awadukt Thermo	499
11719971001	Manicotto terminale Awadukt DN 315	Awadukt Thermo	499

Articolo	Descrizione	Capitolo	Pagina
11720071001	Manicotto terminale Awadukt DN 400	Awadukt Thermo	499
11720171001	Manicotto terminale Awadukt DN 500	Awadukt Thermo	499
11729601003	Lubrificante 500 ml	Awadukt Thermo	508
11739781001	Riduzione Awadukt PP DN 630/200	Awadukt Thermo	499
11755841001	Chiusino ghisa DN 315	Awadukt Thermo	503
11760751001	KGMM Vario	DN 250	Awadukt Thermo
11760851001	KGMM Vario	DN 315	Awadukt Thermo
11765201003	Lubrificante 250 ml	Awadukt Thermo	508
11770141001	Set Collettore SMART	RAUTITAN	100
11770161001	Set rubinetto arresto TWIN	RAUTITAN	101
11770171001	Terminale SMART/MONO/TWIN LX	d 16	RAUTITAN
11770181001	Terminale SMART/MONO/TWIN LX	d 20	RAUTITAN
11770191001	Terminale SMART/MONO/TWIN LX	d 25	RAUTITAN
11770241001	Sdoppiatore SMART/MONO/TWIN	RAUTITAN	102
11770251001	Tappo SMART/TWIN/MONO	RAUTITAN	103
11770261001	Placca bianca TWIN/MONO	RAUTITAN	101
11770271001	Placca silver TWIN/MONO	RAUTITAN	101
11770281001	Placca bianca SMART	RAUTITAN	100
11770291001	Placca silver SMART	RAUTITAN	100
11773011001	Guarnizione anulare di gomma NBR	DN 40	RAUPIANO
11773021001	Guarnizione anulare di gomma NBR	DN 50	RAUPIANO
11773041001	Guarnizione anulare di gomma NBR	DN 75	RAUPIANO
11773051001	Guarnizione anulare di gomma NBR	DN 90	RAUPIANO
11773101002	Guarnizione anulare di gomma NBR	DN 110	RAUPIANO
11773201002	Guarnizione anulare di gomma NBR	DN 125	RAUPIANO
11773301003	Guarnizione anulare di gomma NBR	DN 160	RAUPIANO
11773401002	Guarnizione anulare di gomma NBR	DN 200	RAUPIANO
11777011001	Raccordo a croce per tubi RAUTITAN	16-16-16	RAUTITAN
11777021001	Raccordo a croce per tubi RAUTITAN	20-16-20	RAUTITAN
11777031001	Raccordo a croce per tubi RAUTITAN	20-16-16	RAUTITAN
11787501001	Lubrificante 1000 ml	Awadukt Thermo	508
11802711001	Detergente per giunti realizzati con manicotti elettrosaldabili	Tangit KS	Attrezzi RAUTOOL
11802721025	Tubo di rivestimento	per tubaz. D 25	RAUTITAN
11802821025	Tubo di rivestimento	per tubaz. D 32	RAUTITAN
11803221005	Tubo RAUTITAN gas stabil	d 16,2x2,6 mm	RAUTITAN
11803221100	Tubo RAUTITAN gas stabil	d 16,2x2,6 mm	RAUTITAN
11803321005	Tubo RAUTITAN gas stabil	d 20x2,9 mm	RAUTITAN
11803321100	Tubo RAUTITAN gas stabil	d 20x2,9 mm	RAUTITAN
11803421005	Tubo RAUTITAN gas stabil	d 25x3,7 mm	RAUTITAN
11803421025	Tubo RAUTITAN gas stabil	d 25x3,7 mm	RAUTITAN
11803521005	Tubo RAUTITAN gas stabil	d 32x4,7 mm	RAUTITAN
11803521025	Tubo RAUTITAN gas stabil	d 32x4,7 mm	RAUTITAN
11803621005	Tubo RAUTITAN gas stabil	d 40x6,0 mm	RAUTITAN
11808021025	Tubo RAUTITAN gas stabil con tubo rivestimento	d 16,2x2,6 mm	RAUTITAN
11808031025	Tubo RAUTITAN gas stabil con tubo rivestimento	d 20x2,9 mm	RAUTITAN
11808041025	Tubo RAUTITAN gas stabil con tubo rivestimento	d 25x3,7 mm	RAUTITAN
11902481001	AWASCHACHT Coperchio in ghisa DN 625	chiuso	Awadukt Thermo
11902571001	AWASCHACHT Coperchio in ghisa DN 625	impermeabile all'acqua	Awadukt Thermo
11902581001	AWASCHACHT Coperchio in ghisa DN 625	ventilazione	Awadukt Thermo
11903131001	AWASCHACHT PP DN 1000		Awadukt Thermo
11903551001	Guarnizione DN 1000		Awadukt Thermo
11904001100	AWASCHACHT PP DN 1000		Awadukt Thermo
11904361001	AWASCHACHT PP DN 1000		Awadukt Thermo
11904901100	AWASCHACHT PP DN 1000		Awadukt Thermo
11905001100	AWASCHACHT PP DN 1000		Awadukt Thermo
11906451001	Guarnizione per cono DN 625		Awadukt Thermo
11909001100	AWASCHACHT PP DN 1000		Awadukt Thermo
12002991001	Pannello di posa TS 14 25 mm		Sistemi radianti
12003031001	Lastra in alluminio per TS 14 0,4 mm		Sistemi radianti
12003041001	Pannello di curvatura per TS 14		Sistemi radianti
12003061001	Pannello di riempimento per TS 14		Sistemi radianti

Articolo	Descrizione		Capitolo	Pagina
12005261001	Intermedio diritto d'unione 10/10	uguale	Sistemi radianti	221
12005331001	Intermedio diritto d'unione 17/10	ridotto	Sistemi radianti	221
12005341001	Intermedio diritto d'unione 20/10	ridotto	Sistemi radianti	221
12005361001	Manicotto autobloccante	dim. 10	Sistemi radianti	221
12005431001	Raccordo a T 17-10-17		Sistemi radianti	258
12005441001	Raccordo a T 20-10-20		Sistemi radianti	258
12005461001	Raccordo a vite	per tubo 10,1	Sistemi radianti	250
12005541001	Intermedio diritto d'unione 25/10	ridotto	Sistemi radianti	257
12005631001	Raccordo a T 25-10-25		Sistemi radianti	258
12005641001	Raccordo a T 32-10-32		Sistemi radianti	258
12005661001	Terminale diritto maschio	dim. 10-M 1/2	Sistemi radianti	257
12012271001	Curva per ingresso edifici	160/250	RAUTHERMEX/RAUWITHERM	389
12014111001	Raccordo a Tee preisolato	125	Tecnica di collegamento	443
12014131001	Raccordo a Tee preisolato	160	Tecnica di collegamento	443
12017981001	Testa per attrezzo RAUTOOL M1	Testa M1 40	Attrezzi RAUTOOL	515
12018011001	Testa per attrezzo RAUTOOL H2, E3, E2, A3, A2, A-light2	Testa 40	Attrezzi RAUTOOL	524
12018021001	Testa G	Testa per attrezzo G 40	Attrezzi RAUTOOL	531
12028701001	Elemento a parete	2000x600x15	Sistemi radianti	223
12028801001	Elemento a parete	1000x600x15	Sistemi radianti	223
12031281001	Terminale flangiato	dim. 75/65	Tecnica di collegamento	455
12034091001	Raccordo a Tee ridotto	75-63-75	Tecnica di collegamento	462
12035971001	RAUTOOL A-light2		Attrezzi RAUTOOL	517
12036041001	Riduzione FUSAPEX	90-75	Tecnica di collegamento	454
12036051001	Riduzione FUSAPEX	110-75	Tecnica di collegamento	454
12036071001	Riduzione FUSAPEX	110-90	Tecnica di collegamento	454
12036081001	Riduzione FUSAPEX	125-75	Tecnica di collegamento	454
12036091001	Caricabatterie 230V		Attrezzi RAUTOOL	517
12036111001	Riduzione FUSAPEX	125-90	Tecnica di collegamento	454
12036141001	Riduzione FUSAPEX	125-110	Tecnica di collegamento	454
12036181001	Riduzione FUSAPEX	160-125	Tecnica di collegamento	454
12036191001	Accumulatore di riserva		Attrezzi RAUTOOL	517
12036231001	Accumulatore di riserva 3,0 AH per articolo 248381-001		Attrezzi RAUTOOL	517
12051331001	Testa per attrezzo RAUTOOL tripla		Attrezzi RAUTOOL	524
12052581001	Guarnizione EPDM	dim.50/40	Tecnica di collegamento	455
12052631001	Guarnizione EPDM	dim. 63/50	Tecnica di collegamento	455
12052651001	Guarnizione EPDM	dim. 75/65	Tecnica di collegamento	455
12052661001	Guarnizione EPDM	dim. 90/80	Tecnica di collegamento	455
12052671001	Guarnizione EPDM	dim. 110-125/100	Tecnica di collegamento	455
12053131003	Pannello "Tacker"	spessore 30-2	Sistemi radianti	207
12055101001	Pipette per allacciamento radiatori		Sistemi radianti	275
12062531001	Terminale a saldare	140x12,7 - 139,7x3,6	Tecnica di collegamento	440
12062561001	Manicotto autobloccante	145x53	Tecnica di collegamento	433
12062571001	Intermedio diritto di unione uguale	140x12,7	Tecnica di collegamento	434
12069271001	Scatola insonorizzante/isolante per terminale RAUTITAN		RAUTITAN	77
12069281001	Scatola insonorizzante/isolante per terminale passante RAUTITAN		RAUTITAN	85
12069531001	Deuclimatizzatore a soffitto e parete LE-K-KD 24L		Trattamento aria	305
12074091001	Set leva con rosone		RAUTITAN	91
12074101001	Set cappuccio con rosone		RAUTITAN	92
12081221001	Coppia di valvole a sfera 1" F-F		Sistemi radianti	243
12085231001	Manicotto FUSAPEX con filetto maschio in ottone	50 - M 1 1/2	Tecnica di collegamento	454
12085581001	Pozzetto di distribuzione		RAUTHERMEX/RAUWITHERM	404
12091381001	Curva per ingresso edifici	140/225	RAUTHERMEX/RAUWITHERM	389
12092241001	Espansori sistema QC	Espansore 16x2,6	Attrezzi RAUTOOL	519
12092251001	Espansori sistema QC	Espansore 20x2,9	Attrezzi RAUTOOL	519
12092261001	Espansori sistema QC	Espansore 25x3,7	Attrezzi RAUTOOL	519
12092271001	Espansori sistema QC	Espansore 32x4,7	Attrezzi RAUTOOL	519
12093271001	Coppia staffe da 70 mm	per collettori P HKV-D	Sistemi radianti	237
12093921001	Espansori per RAUTOOL Xpand	Espansore 40x3,7	Attrezzi RAUTOOL	519
12093931001	Espansori per RAUTOOL Xpand	Espansore 40x5,5	Attrezzi RAUTOOL	519
12093941001	Espansori per RAUTOOL Xpand	Espansore 40x6,0	Attrezzi RAUTOOL	519
12098101001	Elemento a soffitto	1200x2000	Sistemi radianti	228

Articolo	Descrizione		Capitolo	Pagina
12098201001	Elemento a soffitto	1200x1500	Sistemi radianti	228
12098301001	Elemento a soffitto	1200x1000	Sistemi radianti	228
12098381001	Lastra per sottofondo a secco 25 mm		Sistemi radianti	211
12098391001	Adesivo		Sistemi radianti	211
12098401001	Elemento a soffitto	1200x500	Sistemi radianti	228
12098411001	Stucco per sottofondi		Sistemi radianti	211
12098421001	Viti per lastre		Sistemi radianti	211
12098891001	Raccordo a Tee SDR 11	32-32-32	Tecnica di collegamento	444
12099211001	Raccordo a Tee SDR 11	40-40-40	Tecnica di collegamento	444
12099241001	Raccordo a Tee SDR 11	40-40-40	Tecnica di collegamento	444
12099611001	Tappo di chiusura termorestringibile	25-50/76-126	RAUTHERMEX/RAUVITHERM	393
12099621001	Tappo di chiusura termorestringibile	50-75/126-150	RAUTHERMEX/RAUVITHERM	393
12099631001	Tappo di chiusura termorestringibile	75-140/162/210	RAUTHERMEX/RAUVITHERM	393
12099641001	Tappo di chiusura termorestringibile	20-25/91-126	RAUTHERMEX/RAUVITHERM	393
12099661001	Tappo di chiusura termorestringibile	29-50/111-150	RAUTHERMEX/RAUVITHERM	393
12099681001	Tappo di chiusura termorestringibile	63-75/182-210	RAUTHERMEX/RAUVITHERM	393
12099961001	Deumidificatore a parete LE-W 14 L		Trattamento aria	304
12099971001	Griglia per deumidificatore a parete LE-W 14L		Trattamento aria	304
12099981001	Controcassa per deumidificatore a parete LE-W 14L		Trattamento aria	304
12099991001	Deuclimatizzatore a soffitto e parete LE-K-W 24L		Trattamento aria	304
12125511001	Clip girevole Quattro		Sistemi radianti	219
12125521001	Attrezzo per fissaggio clips		Sistemi radianti	219
12136371001	Morsetto di bloccaggio per tubi 20-63		Attrezzi RAUTOOL	534
12141691001	Espansori sistema QC	Espansore 16x2,2	Attrezzi RAUTOOL	519
12141711001	Espansori sistema QC	Espansore 20x2,8	Attrezzi RAUTOOL	519
12141721001	Espansori sistema QC	Espansore 25x3,5	Attrezzi RAUTOOL	519
12141751001	Espansori sistema QC	Espansore 32x4,4	Attrezzi RAUTOOL	519
12141761001	Attrezzo d'espansione QC		Attrezzi RAUTOOL	521
12141771001	Deumidificatore a soffitto LE-KD 44L		Trattamento aria	305
12141781001	Deuclimatizzatore da Controsoffitto LE-K-KD 44L		Trattamento aria	305
12141791001	Deumidificatore a soffitto LE-KD 60L		Trattamento aria	305
12141811001	Deumidificatore da Controsoffitto LE-K-KD 60L		Trattamento aria	305
12141821001	Silenziatore per LE 44 L e 60 L		Trattamento aria	305
12143981001	Riduzione FUSAPEX	63-50	Tecnica di collegamento	454
12143991001	Riduzione FUSAPEX	75-50	Tecnica di collegamento	454
12144011001	Riduzione FUSAPEX	75-63	Tecnica di collegamento	454
12144021001	Riduzione FUSAPEX	90-50	Tecnica di collegamento	454
12144031001	Riduzione FUSAPEX	90-63	Tecnica di collegamento	454
12144051001	Riduzione FUSAPEX	110-50	Tecnica di collegamento	454
12144061001	Riduzione FUSAPEX	110-63	Tecnica di collegamento	454
12144071001	Riduzione FUSAPEX	125-50	Tecnica di collegamento	454
12144081001	Riduzione FUSAPEX	125-63	Tecnica di collegamento	454
12144811001	Modulo Timer Nea		Sistemi radianti	274
12156271001	Set di manicotti di collegamento per grandi dimensioni	diametro tubo 182/250	RAUTHERMEX/RAUVITHERM	388
12156281001	Set di manicotti di collegamento per grandi dimensioni	diametro tubo 202/250	RAUTHERMEX/RAUVITHERM	388
12163971001	Tappo terminale in gomma	UNO - 25-40/91	RAUTHERMEX/RAUVITHERM	394
12163981001	Tappo terminale in gomma	UNO - 32/40/50-111	RAUTHERMEX/RAUVITHERM	394
12163991001	Tappo terminale in gomma	DUO - 20-32/111	RAUTHERMEX/RAUVITHERM	394
12166941001	Espansore QC per tubi in rame e acciaio inossidabile	15 x 1,0	Attrezzi RAUTOOL	520
12168201001	RAUTOOL Xpand QC		Attrezzi RAUTOOL	520
12174691001	Espansori universale sistema QC	25/32	Attrezzi RAUTOOL	521
12174781001	RAUTOOL A-light2 Kombi QC		Attrezzi RAUTOOL	517
12177561001	Chiodo RAUTAC	10	Sistemi radianti	209
12177571001	Chiodo RAUTAC	14-17	Sistemi radianti	209
12177581001	Attrezzo di fissaggio RAUTAC 10		Sistemi radianti	209
12177591001	Pannello tacker RAUTAC 10		Sistemi radianti	209
12177591002	Pannello piano adesivo		Sistemi radianti	209
12179051-001	Sensore remoto Nea		Sistemi radianti	274
12181541001	Giunto di dilatazione		Sistemi radianti	260
12181791001	Tappo terminale in gomma	UNO - 40-63/126	RAUTHERMEX/RAUVITHERM	394
12181851001	Tappo terminale in gomma	UNO - 75-110/162-175	RAUTHERMEX/RAUVITHERM	394

Articolo	Descrizione		Capitolo	Pagina
12181861001	Tappo terminale in gomma	UNO - 90-125/175-182	RAUTHERMEX/RAUVITHERM	394
12181871001	Tappo terminale in gomma	UNO - 140/202	RAUTHERMEX/RAUVITHERM	394
12181881001	Tappo terminale in gomma	UNO - 160-250	RAUTHERMEX/RAUVITHERM	394
12181891001	Tappo terminale in gomma	DUO - 32-40/126	RAUTHERMEX/RAUVITHERM	394
12181911001	Tappo terminale in gomma	DUO - 50/162	RAUTHERMEX/RAUVITHERM	394
12181921001	Tappo terminale in gomma	DUO - 50-63/182	RAUTHERMEX/RAUVITHERM	394
12183111001	Flangia da parete	40 mm	RAUTHERMEX/RAUVITHERM	391
12183691003	Scarico condensa DN 630/40/90°		Awadukt Thermo	502
12193761001	Flangia da parete	80 mm	RAUTHERMEX/RAUVITHERM	390
12195661001	Chiodo di fissaggio per binario RAUFIX		Sistemi radianti	217
12195671001	Fascetta di fissaggio		Sistemi radianti	195
12195681001	Condotto curvato 90° per 16/17mm		Sistemi radianti	253
12195691001	Clip per rete metallica 17		Sistemi radianti	219
12195701001	Attrezzo per fissaggio clip 17		Sistemi radianti	219
12197921002	Derivaz. Semplice 45 ° DN 315/200		Awadukt Thermo	497
12199831001	Anello di tenuta per muri	da 225 a 261	RAUTHERMEX/RAUVITHERM	390
12219341001	Raccordi a Tee	75-25-75	Tecnica di collegamento	436
12219351001	Raccordi a Tee	75-32-63	Tecnica di collegamento	435
12219361001	Raccordi a Tee	75-40-75	Tecnica di collegamento	436
12219381001	Raccordi a Tee	75-50-63	Tecnica di collegamento	435
12219431001	Raccordi a Tee	75-63-63	Tecnica di collegamento	435
12219441001	Raccordi a Tee	75-63-75	Tecnica di collegamento	436
12219451001	Raccordi a Tee	90-40-90	Tecnica di collegamento	436
12219461001	Raccordi a Tee	75x6,8	Tecnica di collegamento	435
12219481001	Raccordi a Tee	90x8,2	Tecnica di collegamento	435
12219501001	Raccordi a Tee	110-50-110	Tecnica di collegamento	436
12219531001	Raccordi a Tee	110x10,0	Tecnica di collegamento	435
12223141001	Perno a esagono 12 mm		Attrezzi RAUTOOL	536
12226841001	Raccordi a Tee completo di manicotto autobloccante	40 - 25 - 32	Tecnica di collegamento	442
12227041001	Raccordi a Tee completo di manicotto autobloccante	50 - 40 - 40	Tecnica di collegamento	442
12227141001	Raccordi a Tee completo di manicotto autobloccante	63 - 25 - 50	Tecnica di collegamento	442
12227241001	Curva preformata	UNO	RAUTHERMEX/RAUVITHERM	412
12227341001	Curva preformata	UNO	RAUTHERMEX/RAUVITHERM	412
12227441001	Curva preformata	DUO	RAUTHERMEX/RAUVITHERM	412
12227541001	Curva preformata	DUO	RAUTHERMEX/RAUVITHERM	412
12227641001	Curva preformata	DUO	RAUTHERMEX/RAUVITHERM	412
12227741001	Tubo di rivestimento	125	RAUTHERMEX/RAUVITHERM	392
12227841001	Tubo di rivestimento	150	RAUTHERMEX/RAUVITHERM	392
12227941001	Tubo di rivestimento	200	RAUTHERMEX/RAUVITHERM	392
12228041001	Tubo di rivestimento	250	RAUTHERMEX/RAUVITHERM	392
12228141001	Sostegno	125	RAUTHERMEX/RAUVITHERM	392
12228241001	Sostegno	150	RAUTHERMEX/RAUVITHERM	392
12228271001	Curva preformata	UNO	RAUTHERMEX/RAUVITHERM	389
12228341001	Sostegno	200	RAUTHERMEX/RAUVITHERM	392
12228371001	Curva preformata	UNO	RAUTHERMEX/RAUVITHERM	389
12228441001	Sostegno	250	RAUTHERMEX/RAUVITHERM	392
12228541001	Collante		RAUTHERMEX/RAUVITHERM	392
12228551001	Canalina semisferica	Dimensione 75, lunghezza 4,825	RAUPEX	419
12228561001	Canalina semisferica	Dimensione 90, lunghezza 4,800	RAUPEX	419
12228571001	Canalina semisferica	Dimensione 110, lunghezza 4,775	RAUPEX	419
12228591001	Distanziale RAUGEO - 32 x 2,9		RAUGEO	478
12229291001	Nastro segna-percorso RAUGEO		RAUGEO	488
12234491001	Nastro restringente a freddo RAUGEO		RAUGEO	488
12248291001	Raccordo a Tee uguale	25-25-25	Tecnica di collegamento	461
12252381001	Raccordo a Tee uguale	20-20-20	Tecnica di collegamento	461
12252391001	Raccordo a Tee ridotto	25-20-25	Tecnica di collegamento	462
12252431001	Manicotto di riduzione	90-75	Tecnica di collegamento	457
12254031001	Raccordo a 0-24 gradi	110	Tecnica di collegamento	463
12254041001	Raccordo a 0-24 gradi	125	Tecnica di collegamento	463
12254051001	Raccordo a 0-24 gradi	160	Tecnica di collegamento	463
12254451001	Morsetto di bloccaggio per tubi 63-180		Attrezzi RAUTOOL	534

Articolo	Descrizione	Capitolo	Pagina	
12265811001	Srotolatore assemblabile	Sistemi radianti	262	
12277551003	Scarico condensa DN 200/40/90°	Awadukt Thermo	502	
12277651003	Scarico condensa DN 250/40/90°	Awadukt Thermo	502	
12277751003	Scarico condensa DN 315/40/90°	Awadukt Thermo	502	
12277851003	Pozzetto raccolta condensa DN315	Awadukt Thermo	503	
12277951001	Sifone per scarico condensa DN 40	Awadukt Thermo	503	
12278331001	Condotto curvato 90° per 12/14/mm	Sistemi radianti	253	
12278351001	Attrezzo per fissaggio chiodi "multi"	Sistemi radianti	205	
12278391001	Pannello sagomato Varionova	senza isolamento	Sistemi radianti	195
12278491001	Strisce di accoppiamento	Sistemi radianti	195	
12278591001	Bande terminali	Sistemi radianti	195	
12278691001	Elemento di fissaggio per pannello	Sistemi radianti	195	
12283961001	RAUTOOL K10	Attrezzi RAUTOOL	513	
12284291001	Distanziale RAUGEO - 40 x 3,7	RAUGEO	478	
12288801001	Binario di fissaggio	Sistemi radianti	221	
12288901001	Supporto doppio	Sistemi radianti	221	
12289501002	Condotto curvato	Sistemi radianti	253	
12296591001	Deumidificatore a parete LE-W 24 L	Trattamento aria	304	
12296791001	Deumidificatore a soffitto LE-KD 24 L	Trattamento aria	305	
12296961001	Nastro protettivo	RAUTITAN	52	
12297091001	Controcassa per deumidificatore a parete LE-W 24L	Trattamento aria	304	
12297191001	Griglia per LE-W 24 L	Trattamento aria	304	
12298451003	Scarico condensa DN 400/40/90°	Awadukt Thermo	502	
12298551003	Scarico condensa DN 500/40/90°	Awadukt Thermo	502	
1229981001	Terminale flangiato	dim. 90/80	Tecnica di collegamento	455
12299991001	Terminale flangiato	dim. 110/100	Tecnica di collegamento	455
12313261001	Raccordi a Tee	75-50-75	Tecnica di collegamento	436
12313361001	Raccordi a Tee	90-32-90	Tecnica di collegamento	436
12313461001	Raccordi a Tee	90-63-90	Tecnica di collegamento	436
12313561001	Raccordi a Tee	110-32-110	Tecnica di collegamento	436
12313661001	Raccordi a Tee	110-63-110	Tecnica di collegamento	436
12315761001	Intermedio a 90 gradi con filetto maschio in PE100	25 - M 3/4"	Tecnica di collegamento	466
12316261001	Terminale a saldare	160x14,6 - 168,3x4,1	Tecnica di collegamento	440
12316661001	Canalina semisferica	Dimensione 125, lunghezza 4,775	RAUPEX	419
12316911001	Tappo cieco		Sistemi radianti	253
12330621001	Manicotto elettrosaldabile	125	Tecnica di collegamento	456
12330721001	Manicotto elettrosaldabile di chiusura	125	Tecnica di collegamento	461
12330821001	Manicotto di riduzione	125-90	Tecnica di collegamento	457
12330921001	Riduzione	125-63	Tecnica di collegamento	458
12331021001	Riduzione	125-90	Tecnica di collegamento	458
12331121001	Riduzione	125-110	Tecnica di collegamento	458
12331221001	Raccordo a Tee uguale	125-125-125	Tecnica di collegamento	461
12331321001	Raccordo a Tee centrale flangiato	90-DN 80-90	Tecnica di collegamento	462
12331421001	Raccordo a Tee centrale flangiato	110-DN 80-110	Tecnica di collegamento	462
12331521001	Raccordo a Tee centrale flangiato	110-DN 100-110	Tecnica di collegamento	462
12331531001	Valvola a sfera con maniglia di chiusura SDR 11	20X1,9 - M 3/4"	Tecnica di collegamento	441
12331621001	Raccordo a Tee centrale flangiato	125-DN 80-125	Tecnica di collegamento	462
12331721001	Raccordo a Tee centrale flangiato	125-DN 100-125	Tecnica di collegamento	462
12331821001	Raccordo a Tee centrale flangiato	160-DN 80-160	Tecnica di collegamento	462
12331921001	Raccordo a Tee centrale flangiato	160-DN 100-160	Tecnica di collegamento	462
12332021001	Raccordo a Tee ridotto	125-90-125	Tecnica di collegamento	462
12332121001	Raccordo a Tee ridotto	125-110-125	Tecnica di collegamento	462
12332221001	Raccordo a 22,5 gradi	125	Tecnica di collegamento	463
12332321001	Raccordo a 22,5 gradi	160	Tecnica di collegamento	463
12332421001	Raccordo a 45 gradi	125	Tecnica di collegamento	463
12332521001	Curva a 90 gradi	125	Tecnica di collegamento	464
12332621001	Giunto a forare per presa di derivazione	125-32	Tecnica di collegamento	469
12332721001	Giunto a forare per presa di derivazione	125-40	Tecnica di collegamento	469
12332821001	Giunto a forare per presa di derivazione	125-50	Tecnica di collegamento	469
12332921001	Giunto a forare per presa di derivazione	125-63	Tecnica di collegamento	469
12333021001	Giunto elettrosaldabile	63-32	Tecnica di collegamento	468



Articolo	Descrizione		Capitolo	Pagina
12333121001	Giunto elettrosaldabile	63-40	Tecnica di collegamento	468
12333221001	Giunto elettrosaldabile	63-50	Tecnica di collegamento	468
12333321001	Giunto elettrosaldabile	63-63	Tecnica di collegamento	468
12333421001	Giunto elettrosaldabile	75-32	Tecnica di collegamento	468
12333521001	Giunto elettrosaldabile	75-40	Tecnica di collegamento	468
12333621001	Giunto elettrosaldabile	75-50	Tecnica di collegamento	468
12333721001	Giunto elettrosaldabile	75-63	Tecnica di collegamento	468
12333821001	Giunto elettrosaldabile	90-32	Tecnica di collegamento	468
12333921001	Giunto elettrosaldabile	90-40	Tecnica di collegamento	468
12334021001	Giunto elettrosaldabile	90-50	Tecnica di collegamento	468
12334121001	Giunto elettrosaldabile	90-63	Tecnica di collegamento	468
12334221001	Giunto elettrosaldabile	110-32	Tecnica di collegamento	468
12334321001	Giunto elettrosaldabile	110-40	Tecnica di collegamento	468
12334421001	Giunto elettrosaldabile	110-50	Tecnica di collegamento	468
12334521001	Giunto elettrosaldabile	110-63	Tecnica di collegamento	468
12334621001	Giunto elettrosaldabile	110-90	Tecnica di collegamento	468
12334721001	Giunto elettrosaldabile	125-32	Tecnica di collegamento	468
12334821001	Giunto elettrosaldabile	125-40	Tecnica di collegamento	468
12334921001	Giunto elettrosaldabile	125-50	Tecnica di collegamento	468
12335021001	Giunto elettrosaldabile	125-63	Tecnica di collegamento	468
12335121001	Giunto elettrosaldabile	125-90	Tecnica di collegamento	468
12335221001	Giunto elettrosaldabile	160-32	Tecnica di collegamento	468
12335321001	Giunto elettrosaldabile	160-40	Tecnica di collegamento	468
12335421001	Giunto elettrosaldabile	160-50	Tecnica di collegamento	468
12335521001	Giunto elettrosaldabile	160-63	Tecnica di collegamento	468
12335621001	Giunto elettrosaldabile	160-90	Tecnica di collegamento	468
12335821001	Brida sciolta	125	Tecnica di collegamento	470
12335921001	Attacco di presaldatura	125	Tecnica di collegamento	470
12336221001	Manicotto di riduzione	125-110	Tecnica di collegamento	457
12336321001	Riduzione	160-125	Tecnica di collegamento	458
12336421001	Raccordo a Tee ridotto	160-125-160	Tecnica di collegamento	462
12336521001	Detergente per giunti realizzati con manicotti elettrosaldabili	Tangit panno	Attrezzi RAUTOOL	535
12342441001	Riduzione	90-50	Tecnica di collegamento	458
12342541001	Riduzione	110-75	Tecnica di collegamento	458
12343241002	Manicotto autobloccante	160x14,6	Tecnica di collegamento	433
12343341001	Intermedio diritto di unione uguale	160x14,6	Tecnica di collegamento	434
12346001001	Canalina semisferica	Dimensione 160, lunghezza 4,750	RAUPEX	419
12346261003	Tubo di uscita Aw. PP DN 500/400		Awadukt Thermo	498
12350801001	Terminale diritto maschio	dim. 14-M 1/2	Sistemi radianti	257
12350901001	Curva a 90° d'unione	dim. 14	Sistemi radianti	258
12352091001	Terminale a saldare	125x11,4 - 139,7x3,6	Tecnica di collegamento	440
12352191001	Intermedio diritto di unione uguale	125x11,4	Tecnica di collegamento	434
12352291002	Manicotto autobloccante	125x11,4	Tecnica di collegamento	433
12352391001	Terminale diritto maschio	125x11,4-R5	Tecnica di collegamento	438
12354251001	Manicotto di riduzione con filetto maschio in ottone	32 - M 1/2"	Tecnica di collegamento	459
12354351001	Manicotto di riduzione con filetto maschio in ottone	32 - M 3/4"	Tecnica di collegamento	459
12373131002	Curva Awadukt PP DN 400/88°		Awadukt Thermo	496
12373231003	Tubo di uscita Aw. PP DN 400/315		Awadukt Thermo	498
12376741005	Derivaz. Semplice 45 ° DN 250/250		Awadukt Thermo	497
12378361001	Intermedio 45°	75x6,8	Tecnica di collegamento	437
12389401001	Manicotto di riduzione	160-90	Tecnica di collegamento	457
12389481001	Manicotto di riduzione	160-110	Tecnica di collegamento	457
12389501001	Manicotto di riduzione	160-125	Tecnica di collegamento	457
12391011001	Anello di tenuta per muri	da 182 a 223	RAUTHERMEX/RAUVITHERM	390
12391101001	Intermedio a 90 gradi con filetto maschio in ottone	20 - M 1/2"	Tecnica di collegamento	466
12391201001	Intermedio a 90 gradi con filetto femmina in ottone	20 - F 1/2"	Tecnica di collegamento	467
12391931001	Condotto curvato 90° per 25mm		Sistemi radianti	253
12393421002	Curva Awadukt PP DN 400/15°		Awadukt Thermo	496
12393431001	Condotto curvato 90° per 20mm		Sistemi radianti	253
12393521002	Curva Awadukt PP DN 400/30°		Awadukt Thermo	496
12393621002	Curva Awadukt PP DN 400/45°		Awadukt Thermo	496

Articolo	Descrizione		Capitolo	Pagina
12393821002	Derivazione semplice 45 ° DN 400/200		Awadukt Thermo	497
12394231001	Tubazione a tre vie ad Y	63/126	RAUTHERMEX/RAUVITHERM	404
12400041001	Curva preformata	UNO	RAUTHERMEX/RAUVITHERM	389
12400541001	Curva preformata	UNO	RAUTHERMEX/RAUVITHERM	389
12400641001	Curva preformata	UNO	RAUTHERMEX/RAUVITHERM	389
12400741001	Curva preformata	UNO	RAUTHERMEX/RAUVITHERM	389
12400841001	Curva preformata	UNO	RAUTHERMEX/RAUVITHERM	389
12400941001	Curva preformata	UNO	RAUTHERMEX/RAUVITHERM	389
12401141001	Curva preformata	UNO	RAUTHERMEX/RAUVITHERM	389
12401241001	Curva preformata	UNO	RAUTHERMEX/RAUVITHERM	389
12401541001	Curva preformata	UNO	RAUTHERMEX/RAUVITHERM	412
12401641001	Curva preformata	UNO	RAUTHERMEX/RAUVITHERM	412
12401741001	Curva preformata	UNO	RAUTHERMEX/RAUVITHERM	412
12401841001	Curva preformata	UNO	RAUTHERMEX/RAUVITHERM	412
12401941001	Curva preformata	DUO	RAUTHERMEX/RAUVITHERM	389
12402211002	RAUTAC - Chiodo per il fissaggio dei tubi		Sistemi radianti	205
12402241001	Curva preformata	DUO	RAUTHERMEX/RAUVITHERM	389
12402341001	Curva preformata	DUO	RAUTHERMEX/RAUVITHERM	389
12402441001	Curva preformata	DUO	RAUTHERMEX/RAUVITHERM	389
12403041001	Curva preformata	DUO	RAUTHERMEX/RAUVITHERM	412
12403141001	Tubazione a tre vie ad Y	25/91	RAUTHERMEX/RAUVITHERM	404
12403531001	Anello di tenuta per muri	da 76 a 118	RAUTHERMEX/RAUVITHERM	390
12403541001	Tubazione a tre vie ad Y	32/91	RAUTHERMEX/RAUVITHERM	404
12403631001	Anello di tenuta per muri	da 91 a 133	RAUTHERMEX/RAUVITHERM	390
12403641001	Tubazione a tre vie ad Y	40/91	RAUTHERMEX/RAUVITHERM	404
12403731001	Anello di tenuta per muri	da 111 a 153	RAUTHERMEX/RAUVITHERM	390
12403741001	Tubazione a tre vie ad Y	50/111	RAUTHERMEX/RAUVITHERM	404
12403831001	Anello di tenuta per muri	da 126 a 168	RAUTHERMEX/RAUVITHERM	390
12403931001	Anello di tenuta per muri	da 142 a 183	RAUTHERMEX/RAUVITHERM	390
12404031001	Anello di tenuta per muri	da 162 a 203	RAUTHERMEX/RAUVITHERM	390
12404571002	Unità di fissaggio per pipette		RAUTITAN	140
12404911004	Pannello "Tacker"	spessore 20-2	Sistemi radianti	207
12405011001	Pannello intermedio		Sistemi radianti	211
12406011003	Set di allacciamento G 3/4-15	Dimensioni G 3/4-15	RAUTITAN	136
12406071001	Set di collegamento a vite d'angolo telescopico		RAUTITAN	143
12407111001	Set di nipples per allacciamento 1/2 x 3/4	Dimensioni 1/2 x 3/4	RAUTITAN	136
12407271001	Rubinetto d'arresto a sfera con nippel di raccordo	Dimensioni G 1/2x G3/4	RAUTITAN	137
12407371001	Rubinetto d'arresto a sfera con nippel di raccordo	Dimensioni G 1/2x G3/4	RAUTITAN	137
12407771001	Rosetta doppia	Dimensioni 16/20 mm	RAUTITAN	140
12408471001	Pinza per intagli		Attrezzi RAUTOOL	526
12409211401	Unità di montaggio riscaldamento 16x2,2		RAUTITAN	138
12411941001	Raccordi a Tee completo di manicotto autobloccante	75 - 25 - 63	Tecnica di collegamento	442
12412141001	Raccordi a Tee completo di manicotto autobloccante	75 - 40 - 63	Tecnica di collegamento	442
12413041001	Raccordi a Tee completo di manicotto autobloccante	90 - 25 - 75	Tecnica di collegamento	442
12413141001	Raccordi a Tee completo di manicotto autobloccante	90 - 32 - 75	Tecnica di collegamento	442
12413241001	Raccordi a Tee completo di manicotto autobloccante	90 - 40 - 75	Tecnica di collegamento	442
12413341001	Raccordi a Tee completo di manicotto autobloccante	90 - 50 - 75	Tecnica di collegamento	442
12413441001	Raccordi a Tee completo di manicotto autobloccante	90 - 63 - 75	Tecnica di collegamento	442
12413541001	Raccordi a Tee completo di manicotto autobloccante	90 - 75 - 75	Tecnica di collegamento	442
12413641001	Raccordi a Tee completo di manicotto autobloccante	90 - 25 - 90	Tecnica di collegamento	442
12413941001	Raccordi a Tee completo di manicotto autobloccante	90 - 50 - 90	Tecnica di collegamento	442
12414141001	Raccordi a Tee completo di manicotto autobloccante	90 - 75 - 90	Tecnica di collegamento	442
12414341001	Raccordi a Tee completo di manicotto autobloccante	110 - 25 - 90	Tecnica di collegamento	442
12414441001	Raccordi a Tee completo di manicotto autobloccante	110 - 32 - 90	Tecnica di collegamento	442
12414541001	Raccordi a Tee completo di manicotto autobloccante	110 - 40 - 90	Tecnica di collegamento	442
12414641001	Raccordi a Tee completo di manicotto autobloccante	110 - 50 - 90	Tecnica di collegamento	442
12414741001	Raccordi a Tee completo di manicotto autobloccante	110 - 63 - 90	Tecnica di collegamento	442
12414841001	Raccordi a Tee completo di manicotto autobloccante	110 - 75 - 90	Tecnica di collegamento	442
12414941001	Raccordi a Tee completo di manicotto autobloccante	110 - 90 - 90	Tecnica di collegamento	442
12415041001	Raccordi a Tee completo di manicotto autobloccante	110 - 25 - 110	Tecnica di collegamento	442
12415241001	Raccordi a Tee completo di manicotto autobloccante	110 - 40 - 110	Tecnica di collegamento	442



Articolo	Descrizione		Capitolo	Pagina
12415541001	Raccordi a Tee completo di manicotto autobloccante	110 - 75 - 110	Tecnica di collegamento	442
12415641001	Raccordi a Tee completo di manicotto autobloccante	110 - 90 - 110	Tecnica di collegamento	442
12420041001	Curva preformata 25/91		RAUTHERMEX/RAUVITHERM	400
12425341001	Tappo di chiusura	20/76	RAUTHERMEX/RAUVITHERM	408
12425541001	Tappo di chiusura	25/76	RAUTHERMEX/RAUVITHERM	408
12425641001	Tappo di chiusura	32/76	RAUTHERMEX/RAUVITHERM	408
12428471001	Riduzione	40-32	Tecnica di collegamento	458
12428671001	Riduzione	50-32	Tecnica di collegamento	458
12428771001	Riduzione	50-40	Tecnica di collegamento	458
12428871001	Riduzione	63-32	Tecnica di collegamento	458
12428971001	Riduzione	63-40	Tecnica di collegamento	458
12429071001	Riduzione	63-50	Tecnica di collegamento	458
12429171001	Riduzione	75-50	Tecnica di collegamento	458
12429271001	Riduzione	75-63	Tecnica di collegamento	458
12429371001	Riduzione	90-63	Tecnica di collegamento	458
12429471001	Riduzione	90-75	Tecnica di collegamento	458
12429571001	Riduzione	110-63	Tecnica di collegamento	458
12429671001	Riduzione	110-90	Tecnica di collegamento	458
12429771001	Riduzione	160-90	Tecnica di collegamento	458
12429871001	Riduzione	160-110	Tecnica di collegamento	458
12434831002	Canalina semisferica	Dimensione 20, lunghezza 4,895	RAUPEX	419
12434931002	Canalina semisferica	Dimensione 25, lunghezza 4,895	RAUPEX	419
12435031002	Canalina semisferica	Dimensione 32, lunghezza 4,885	RAUPEX	419
12435131002	Canalina semisferica	Dimensione 40, lunghezza 4,875	RAUPEX	419
12435231002	Canalina semisferica	Dimensione 50, lunghezza 4,865	RAUPEX	419
12435331002	Canalina semisferica	Dimensione 63, lunghezza 4,850	RAUPEX	419
12435731001	Targhetta adesiva piccola	Kühlwasser Vorlauf	RAUPEX	425
12435731002	Targhetta adesiva piccola	Cooling Water Inlet	RAUPEX	425
12435731003	Targhetta adesiva piccola	Circuit départ eau glacée	RAUPEX	425
12435731004	Targhetta adesiva piccola	Agua de refrigeracion impulsión	RAUPEX	425
12435831001	Targhetta adesiva media	Kühlwasser Vorlauf	RAUPEX	425
12435831002	Targhetta adesiva media	Cooling Water Inlet	RAUPEX	425
12435831003	Targhetta adesiva media	Circuit départ eau glacée	RAUPEX	425
12435831004	Targhetta adesiva media	Agua de refrigeracion impulsión	RAUPEX	425
12435931001	Targhetta adesiva piccola	Kühlwasser Vorlauf	RAUPEX	425
12435931002	Targhetta adesiva piccola	Cooling Water Outlet	RAUPEX	425
12435931003	Targhetta adesiva piccola	Circuit retour eau glacée	RAUPEX	425
12435931004	Targhetta adesiva piccola	Agua de refrigeracion retorno	RAUPEX	425
12436031001	Targhetta adesiva media	Kühlwasser Rücklauf	RAUPEX	425
12436031002	Targhetta adesiva media	Cooling Water Outlet	RAUPEX	425
12436031003	Targhetta adesiva media	Circuit retour eau glacée	RAUPEX	425
12436031004	Targhetta adesiva media	Agua de refrigeracion retorno	RAUPEX	425
12436131001	Targhetta adesiva piccola	Druckluft_bar	RAUPEX	425
12436131002	Targhetta adesiva piccola	Compressed Air_bar	RAUPEX	425
12436131003	Targhetta adesiva piccola	Air comprimé_bar	RAUPEX	425
12436131004	Targhetta adesiva piccola	Aire comprimido_bar	RAUPEX	425
12436231001	Targhetta adesiva media	Druckluft_bar	RAUPEX	425
12436231002	Targhetta adesiva media	Compressed Air_bar	RAUPEX	425
12436231003	Targhetta adesiva media	Air comprimé_bar	RAUPEX	425
12436231004	Targhetta adesiva media	Aire comprimido_bar	RAUPEX	425
12436331001	Elementi ferma-tubo senza staffa di bloccaggio	20	RAUPEX	421
12436431001	Elementi ferma-tubo senza staffa di bloccaggio	25	RAUPEX	421
12436531001	Elementi ferma-tubo senza staffa di bloccaggio	32	RAUPEX	421
12436631001	Elementi ferma-tubo con staffa di bloccaggio	40	RAUPEX	421
12436731001	Elementi ferma-tubo con staffa di bloccaggio	50	RAUPEX	421
12436831001	Elementi ferma-tubo con staffa di bloccaggio	63	RAUPEX	421
12436931001	Elementi ferma-tubo con staffa di bloccaggio	75	RAUPEX	421
12437031001	Elementi ferma-tubo con staffa di bloccaggio	90	RAUPEX	421
12437131001	Elementi ferma-tubo con staffa di bloccaggio	110	RAUPEX	421
12437231001	Elementi ferma-tubo con staffa di bloccaggio	160	RAUPEX	421
12437881001	Curva preformata	DUO	RAUTHERMEX/RAUVITHERM	389

Articolo	Descrizione		Capitolo	Pagina
12437931001	Supporto distanziatore	32	RAUPEX	421
12438431001	Targhetta adesiva, Tinta VW, piccola	Kühlwasser Vorlauf	RAUPEX	426
12438631001	Targhetta adesiva, Tinta VW, piccola	Kühlwasser Rücklauf	RAUPEX	426
12438731001	Targhetta adesiva, Tinta VW, media	Kühlwasser Rücklauf	RAUPEX	426
12439231001	Intermedio a 90 gradi con filetto maschio in ottone	75 - M 2"	Tecnica di collegamento	466
12439331001	Intermedio a 90 gradi con filetto maschio in ottone	75 - M 2 1/2"	Tecnica di collegamento	466
12439431001	Targhetta adesiva, Tinta VW, piccola	Druckluft 6 bar	RAUPEX	426
12439531001	Targhetta adesiva, Tinta VW, media	Druckluft 6 bar	RAUPEX	426
12439631001	Targhetta adesiva, Tinta VW, piccola	Druckluft 12 bar	RAUPEX	426
12439941001	Pannello di posa VA 12,5		Sistemi radianti	211
12442481002	Binario Raufix	16/17/20	Sistemi radianti	217
12442501001	Valvola miscelatrice MV 20		Sistemi radianti	272
12442601001	Valvola miscelatrice MV 25		Sistemi radianti	272
12445111001	Espansori per H2, A-light, A2, E2, A-light2, A3, E3	25x3,5	Attrezzi RAUTOOL	522
12445211001	Espansori per H2, A-light, A2, E2, A-light2, A3, E3	32x4,4	Attrezzi RAUTOOL	522
12445411001	Espansori per H2, A-light, A2, E2, A-light2, A3, E3	25x2,3	Attrezzi RAUTOOL	522
12446111001	Espansori per H2, A-light, A2, E2, A-light2, A3, E3	Espansore 40x5,5	Attrezzi RAUTOOL	522
12446161001	Raccordo a Tee, uscita a cono di 60 gradi, SDR 7,4	32-G 3/4" -32	Tecnica di collegamento	451
12446211001	RAUTOOL K14		Attrezzi RAUTOOL	513
12446511001	Coppia perni		Attrezzi RAUTOOL	517
12446661001	Terminale diritto con cono di 60 gradi SDR 7,4	32X4,4 - G 1/2"	Tecnica di collegamento	451
12446761001	Terminale diritto con cono di 60 gradi SDR 7,4	32X4,4 - G 3/4"	Tecnica di collegamento	451
12449921001	Targhetta adesiva, Tinta VW, media	Kühlwasser Vorlauf	RAUPEX	426
12450021001	Manicotto elettrosaldabile	20	Tecnica di collegamento	456
12450121001	Manicotto elettrosaldabile	25	Tecnica di collegamento	456
12450221001	Manicotto elettrosaldabile	32	Tecnica di collegamento	456
12450321001	Manicotto elettrosaldabile	40	Tecnica di collegamento	456
12450371001	Manicotto di riduzione con filetto maschio in PE100	25 - M 3/4"	Tecnica di collegamento	460
12450421001	Manicotto elettrosaldabile	50	Tecnica di collegamento	456
12450471001	Manicotto di riduzione con filetto maschio in PE100	32 - M 1"	Tecnica di collegamento	460
12450521001	Manicotto elettrosaldabile	63	Tecnica di collegamento	456
12450571001	Manicotto di riduzione con filetto maschio in PE100	40 - M 1"	Tecnica di collegamento	460
12450621001	Manicotto elettrosaldabile	75	Tecnica di collegamento	456
12450671001	Manicotto di riduzione con filetto maschio in PE100	40 - M 1 1/4"	Tecnica di collegamento	460
12450721001	Manicotto elettrosaldabile	90	Tecnica di collegamento	456
12450771001	Manicotto di riduzione con filetto maschio in PE100	40 - M 1 1/2"	Tecnica di collegamento	460
12450821001	Manicotto elettrosaldabile	110	Tecnica di collegamento	456
12450871001	Manicotto di riduzione con filetto maschio in PE100	50 - M 1 1/2"	Tecnica di collegamento	460
12450921001	Targhetta adesiva, Tinta VW, media	Druckluft 12 bar	RAUPEX	426
12450971001	Manicotto di riduzione con filetto maschio in PE100	63 - M 1 1/2"	Tecnica di collegamento	460
12451021001	Manicotto di riduzione	110-63	Tecnica di collegamento	457
12451071001	Manicotto di riduzione con filetto maschio in PE100	63 - M 2"	Tecnica di collegamento	460
12451121001	Manicotto elettrosaldabile	160	Tecnica di collegamento	456
12451171001	Raccordo a 45 gradi con filetto maschio in PE100	32 - M 1"	Tecnica di collegamento	465
12451221001	Manicotto elettrosaldabile di chiusura	20	Tecnica di collegamento	461
12451271001	Raccordo a 45 gradi con filetto maschio in PE100	40 - M 1"	Tecnica di collegamento	465
12451321001	Manicotto elettrosaldabile di chiusura	25	Tecnica di collegamento	461
12451371001	Raccordo a 45 gradi con filetto maschio in PE100	40 - M 1 1/4"	Tecnica di collegamento	465
12451421001	Manicotto elettrosaldabile di chiusura	32	Tecnica di collegamento	461
12451471001	Raccordo a 45 gradi con filetto maschio in PE100	40 - M 1 1/2"	Tecnica di collegamento	465
12451521001	Manicotto elettrosaldabile di chiusura	40	Tecnica di collegamento	461
12451571001	Raccordo a 45 gradi con filetto maschio in PE100	50 - M 1 1/2"	Tecnica di collegamento	465
12451621001	Manicotto elettrosaldabile di chiusura	50	Tecnica di collegamento	461
12451671001	Raccordo a 45 gradi con filetto maschio in PE100	63 - M 1 1/2"	Tecnica di collegamento	465
12451721001	Manicotto elettrosaldabile di chiusura	63	Tecnica di collegamento	461
12451771001	Raccordo a 45 gradi con filetto maschio in PE100	63 - M 2"	Tecnica di collegamento	465
12451821001	Manicotto elettrosaldabile di chiusura	75	Tecnica di collegamento	461
12451871001	Intermedio a 90 gradi con filetto maschio in PE100	32 - M 1"	Tecnica di collegamento	466
12451921001	Manicotto elettrosaldabile di chiusura	90	Tecnica di collegamento	461
12451971001	Intermedio a 90 gradi con filetto maschio in PE100	40 - M 1"	Tecnica di collegamento	466
12452021001	Manicotto elettrosaldabile di chiusura	110	Tecnica di collegamento	461

Articolo	Descrizione		Capitolo	Pagina
12452071001	Intermedio a 90 gradi con filetto maschio in PE100	40 - M 1 1/4"	Tecnica di collegamento	466
12452121001	Raccordo a Tee ridotto	63-40-63	Tecnica di collegamento	462
12452171001	Intermedio a 90 gradi con filetto maschio in PE100	40 - M 1 1/2"	Tecnica di collegamento	466
12452221001	Raccordo a Tee ridotto	63-50-63	Tecnica di collegamento	462
12452271001	Intermedio a 90 gradi con filetto maschio in PE100	50 - M 1 1/2"	Tecnica di collegamento	466
12452321001	Manicotto elettrosaldabile di chiusura	160	Tecnica di collegamento	461
12452371001	Intermedio a 90 gradi con filetto maschio in PE100	63 - M 1 1/2"	Tecnica di collegamento	466
12452421001	Manicotto di riduzione	25-20	Tecnica di collegamento	457
12452471001	Intermedio a 90 gradi con filetto maschio in PE100	63 - M 2"	Tecnica di collegamento	466
12452521001	Manicotto di riduzione	32-20	Tecnica di collegamento	457
12452621001	Manicotto di riduzione	32-25	Tecnica di collegamento	457
12452721001	Manicotto di riduzione	40-32	Tecnica di collegamento	457
12452821001	Manicotto di riduzione	50-32	Tecnica di collegamento	457
12452921001	Manicotto di riduzione	50-40	Tecnica di collegamento	457
12453021001	Manicotto di riduzione	63-32	Tecnica di collegamento	457
12453121001	Manicotto di riduzione	63-40	Tecnica di collegamento	457
12453221001	Manicotto di riduzione	63-50	Tecnica di collegamento	457
12453321001	Manicotto di riduzione	90-63	Tecnica di collegamento	457
12453421001	Manicotto di riduzione	110-90	Tecnica di collegamento	457
12453721001	Raccordo a Tee uguale	32-32-32	Tecnica di collegamento	461
12453821001	Raccordo a Tee uguale	40-40-40	Tecnica di collegamento	461
12453871001	Giunto a forare per presa di derivazione	40-42	Tecnica di collegamento	469
12453921001	Raccordo a Tee uguale	50-50-50	Tecnica di collegamento	461
12453971001	Giunto a forare per presa di derivazione	50-20	Tecnica di collegamento	469
12454021001	Raccordo a Tee uguale	63-63-63	Tecnica di collegamento	461
12454071001	Giunto a forare per presa di derivazione	63-20	Tecnica di collegamento	469
12454121001	Raccordo a Tee uguale	75-75-75	Tecnica di collegamento	461
12454221001	Raccordo a Tee uguale	90-90-90	Tecnica di collegamento	461
12454321001	Raccordo a Tee uguale	110-110-110	Tecnica di collegamento	461
12454421001	Raccordo a Tee uguale	160-160-160	Tecnica di collegamento	461
12454521001	Manicotto di riduzione con filetto maschio in ottone	75 - M 2 1/2"	Tecnica di collegamento	459
12454621001	Raccordo a Tee ridotto	32-20-32	Tecnica di collegamento	462
12454721001	Raccordo a Tee ridotto	40-20-40	Tecnica di collegamento	462
12454821001	Raccordo a Tee ridotto	50-20-50	Tecnica di collegamento	462
12454921001	Raccordo a Tee ridotto	50-32-50	Tecnica di collegamento	462
12455021001	Raccordo a Tee ridotto	63-20-63	Tecnica di collegamento	462
12455121001	Raccordo a Tee ridotto	63-32-63	Tecnica di collegamento	462
12455221001	Raccordo a Tee ridotto	90-63-90	Tecnica di collegamento	462
12455321001	Raccordo a Tee ridotto	110-63-110	Tecnica di collegamento	462
12455421001	Raccordo a Tee ridotto	110-90-110	Tecnica di collegamento	462
12455521001	Raccordo a 45 gradi	32	Tecnica di collegamento	463
12455621001	Raccordo a 45 gradi	40	Tecnica di collegamento	463
12455721001	Raccordo a 45 gradi	50	Tecnica di collegamento	463
12455821001	Raccordo a 45 gradi	63	Tecnica di collegamento	463
12455921001	Raccordo a 45 gradi	75	Tecnica di collegamento	463
12456021001	Raccordo a 45 gradi	90	Tecnica di collegamento	463
12456121001	Raccordo a 45 gradi	110	Tecnica di collegamento	463
12456221001	Raccordo a Tee ridotto	160-90-160	Tecnica di collegamento	462
12456321001	Raccordo a 45 gradi	160	Tecnica di collegamento	463
12456421001	Curva a 90 gradi	20	Tecnica di collegamento	464
12456521001	Curva a 90 gradi	25	Tecnica di collegamento	464
12456621001	Curva a 90 gradi	32	Tecnica di collegamento	464
12456721001	Curva a 90 gradi	40	Tecnica di collegamento	464
12456821001	Curva a 90 gradi	50	Tecnica di collegamento	464
12456921001	Curva a 90 gradi	63	Tecnica di collegamento	464
12457021001	Curva a 90 gradi	75	Tecnica di collegamento	464
12457121001	Curva a 90 gradi	90	Tecnica di collegamento	464
12457221001	Curva a 90 gradi	110	Tecnica di collegamento	464
12457321001	Raccordo a Tee ridotto	160-110-160	Tecnica di collegamento	462
12457421001	Curva a 90 gradi	160	Tecnica di collegamento	464
12457621001	Manicotto di riduzione con filetto maschio in ottone	25 - M 3/4"	Tecnica di collegamento	459

Articolo	Descrizione		Capitolo	Pagina
12457721001	Manicotto di riduzione con filetto maschio in ottone	32 - M 1"	Tecnica di collegamento	459
12457821001	Manicotto di riduzione con filetto maschio in ottone	32 - M 1 1/4"	Tecnica di collegamento	459
12457921001	Manicotto di riduzione con filetto maschio in ottone	32 - M 1 1/2"	Tecnica di collegamento	459
12458021001	Manicotto di riduzione con filetto maschio in ottone	40 - M 1"	Tecnica di collegamento	459
12458121001	Manicotto di riduzione con filetto maschio in ottone	40 - M 1 1/4"	Tecnica di collegamento	459
12458221001	Manicotto di riduzione con filetto maschio in ottone	40 - M 1 1/2"	Tecnica di collegamento	459
12458321001	Manicotto di riduzione con filetto maschio in ottone	40 - M 2"	Tecnica di collegamento	459
12458421001	Manicotto di riduzione con filetto maschio in ottone	50 - M 1"	Tecnica di collegamento	459
12458621001	Manicotto di riduzione con filetto maschio in ottone	50 - M 1 1/2"	Tecnica di collegamento	459
12458721001	Manicotto di riduzione con filetto maschio in ottone	50 - M 2"	Tecnica di collegamento	459
12458821001	Manicotto di riduzione con filetto maschio in ottone	63 - M 1 1/4"	Tecnica di collegamento	459
12458921001	Manicotto di riduzione con filetto maschio in ottone	63 - M 1 1/2"	Tecnica di collegamento	459
12459021001	Manicotto di riduzione con filetto maschio in ottone	63 - M 2"	Tecnica di collegamento	459
12459121001	Manicotto di riduzione con filetto femmina in ottone	25 - F 3/4"	Tecnica di collegamento	460
12459221001	Manicotto di riduzione con filetto femmina in ottone	32 - F 1"	Tecnica di collegamento	460
12459321001	Manicotto di riduzione con filetto femmina in ottone	40 - F 1"	Tecnica di collegamento	460
12459421001	Manicotto di riduzione con filetto femmina in ottone	40 - F 1 1/4"	Tecnica di collegamento	460
12459521001	Manicotto di riduzione con filetto femmina in ottone	40 - F 1 1/2"	Tecnica di collegamento	460
12459621001	Manicotto di riduzione con filetto femmina in ottone	50 - F 1 1/2"	Tecnica di collegamento	460
12459721001	Manicotto di riduzione con filetto femmina in ottone	50 - F 2"	Tecnica di collegamento	460
12459821001	Manicotto di riduzione con filetto femmina in ottone	63 - F 1 1/2"	Tecnica di collegamento	460
12459921001	Manicotto di riduzione con filetto femmina in ottone	63 - F 2"	Tecnica di collegamento	460
12460021001	Raccordo a 45 gradi con filetto maschio in ottone	32 - M 1"	Tecnica di collegamento	464
12460041001	Pannello di posa VA 25		Sistemi radianti	211
12460121001	Raccordo a 45 gradi con filetto maschio in ottone	32 - M 1 1/4"	Tecnica di collegamento	464
12460221001	Raccordo a 45 gradi con filetto maschio in ottone	32 - M 1 1/2"	Tecnica di collegamento	464
12460241001	Intermedio diritto d'unione 14/14	uguale	Sistemi radianti	257
12460321001	Raccordo a 45 gradi con filetto maschio in ottone	40 - M 1"	Tecnica di collegamento	464
12460341001	Manicotto autobloccante	dim. 14	Sistemi radianti	256
12460421001	Raccordo a 45 gradi con filetto maschio in ottone	40 - M 1 1/4"	Tecnica di collegamento	464
12460441001	Raccordo a vite	per tubo 14	Sistemi radianti	250
12460521001	Raccordo a 45 gradi con filetto maschio in ottone	40 - M 1 1/2"	Tecnica di collegamento	464
12460721001	Raccordo a 45 gradi con filetto maschio in ottone	50 - M 1"	Tecnica di collegamento	464
12460821001	Raccordo a 45 gradi con filetto maschio in ottone	50 - M 1 1/4"	Tecnica di collegamento	464
12460921001	Raccordo a 45 gradi con filetto maschio in ottone	50 - M 1 1/2"	Tecnica di collegamento	464
12461121001	Raccordo a 45 gradi con filetto maschio in ottone	63 - M 1 1/4"	Tecnica di collegamento	464
12461221001	Raccordo a 45 gradi con filetto maschio in ottone	63 - M 1 1/2"	Tecnica di collegamento	464
12461321001	Raccordo a 45 gradi con filetto maschio in ottone	63 - M 2"	Tecnica di collegamento	464
12461341001	Pannello di curvatura VA 12,5		Sistemi radianti	211
12461421001	Raccordo a 45 gradi con filetto femmina in ottone	32 - F 1"	Tecnica di collegamento	465
12461441001	Pannello di curvatura VA 25		Sistemi radianti	211
12461521001	Raccordo a 45 gradi con filetto femmina in ottone	40 - F 1"	Tecnica di collegamento	465
12461621001	Raccordo a 45 gradi con filetto femmina in ottone	40 - F 1 1/4"	Tecnica di collegamento	465
12461721001	Raccordo a 45 gradi con filetto femmina in ottone	40 - F 1 1/2"	Tecnica di collegamento	465
12461821001	Raccordo a 45 gradi con filetto femmina in ottone	50 - F 1 1/2"	Tecnica di collegamento	465
12461841001	Manicotto di riduzione con filetto maschio in ottone	20 - M 1/2"	Tecnica di collegamento	459
12461921001	Raccordo a 45 gradi con filetto femmina in ottone	50 - F 2"	Tecnica di collegamento	465
12461941001	Manicotto di riduzione con filetto femmina in ottone	20 - F 1/2"	Tecnica di collegamento	460
12462121001	Raccordo a 45 gradi con filetto femmina in ottone	63 - F 2"	Tecnica di collegamento	465
12462221001	Intermedio a 90 gradi con filetto maschio in ottone	25 - M 3/4"	Tecnica di collegamento	466
12462321001	Intermedio a 90 gradi con filetto maschio in ottone	32 - M 1"	Tecnica di collegamento	466
12462421001	Intermedio a 90 gradi con filetto maschio in ottone	32 - M 1 1/4"	Tecnica di collegamento	466
12462521001	Intermedio a 90 gradi con filetto maschio in ottone	32 - M 1 1/2"	Tecnica di collegamento	466
12462621001	Intermedio a 90 gradi con filetto maschio in ottone	40 - M 1"	Tecnica di collegamento	466
12462721001	Intermedio a 90 gradi con filetto maschio in ottone	40 - M 1 1/4"	Tecnica di collegamento	466
12462821001	Intermedio a 90 gradi con filetto maschio in ottone	40 - M 1 1/2"	Tecnica di collegamento	466
12463021001	Intermedio a 90 gradi con filetto maschio in ottone	50 - M 1"	Tecnica di collegamento	466
12463121001	Intermedio a 90 gradi con filetto maschio in ottone	50 - M 1 1/4"	Tecnica di collegamento	466
12463221001	Intermedio a 90 gradi con filetto maschio in ottone	50 - M 1 1/2"	Tecnica di collegamento	466
12463421001	Intermedio a 90 gradi con filetto maschio in ottone	63 - M 1 1/4"	Tecnica di collegamento	466
12463521001	Intermedio a 90 gradi con filetto maschio in ottone	63 - M 1 1/2"	Tecnica di collegamento	466

Articolo	Descrizione		Capitolo	Pagina
12463621001	Intermedio a 90 gradi con filetto maschio in ottone	63 - M 2"	Tecnica di collegamento	466
12463721001	Intermedio a 90 gradi con filetto femmina in ottone	25 - F 3/4"	Tecnica di collegamento	467
12463821001	Intermedio a 90 gradi con filetto femmina in ottone	32 - F 1"	Tecnica di collegamento	467
12463921001	Intermedio a 90 gradi con filetto femmina in ottone	40 - F 1"	Tecnica di collegamento	467
12464021001	Intermedio a 90 gradi con filetto femmina in ottone	40 - F 1 1/4"	Tecnica di collegamento	467
12464121001	Intermedio a 90 gradi con filetto femmina in ottone	40 - F 1 1/2"	Tecnica di collegamento	467
12464221001	Intermedio a 90 gradi con filetto femmina in ottone	50 - F 1 1/2"	Tecnica di collegamento	467
12464321001	Intermedio a 90 gradi con filetto femmina in ottone	50 - F 2"	Tecnica di collegamento	467
12464521001	Intermedio a 90 gradi con filetto femmina in ottone	63 - F 2"	Tecnica di collegamento	467
12464621001	Giunto a forare per presa di derivazione	40-32	Tecnica di collegamento	469
12464721001	Giunto a forare per presa di derivazione	50-32	Tecnica di collegamento	469
12464821001	Giunto a forare per presa di derivazione	63-32	Tecnica di collegamento	469
12464921001	Giunto a forare per presa di derivazione	63-40	Tecnica di collegamento	469
12465021001	Giunto a forare per presa di derivazione	63-50	Tecnica di collegamento	469
12465091002	modulo BKT EM		Sistemi radianti	291
12465121001	Giunto a forare per presa di derivazione	63-63	Tecnica di collegamento	469
12465221001	Giunto a forare per presa di derivazione	75-32	Tecnica di collegamento	469
12465291002	modulo BKT EM		Sistemi radianti	291
12465321001	Giunto a forare per presa di derivazione	75-40	Tecnica di collegamento	469
12465421001	Giunto a forare per presa di derivazione	75-50	Tecnica di collegamento	469
12465441001	Raschino manuale per tubi	54 mm	Attrezzi RAUTOOL	535
12465491002	modulo BKT DM		Sistemi radianti	290
12465521001	Giunto a forare per presa di derivazione	75-63	Tecnica di collegamento	469
12465621001	Giunto a forare per presa di derivazione	90-32	Tecnica di collegamento	469
12465691002	modulo BKT DM		Sistemi radianti	290
12465721001	Giunto a forare per presa di derivazione	90-40	Tecnica di collegamento	469
12465821001	Giunto a forare per presa di derivazione	90-50	Tecnica di collegamento	469
12465921001	Giunto a forare per presa di derivazione	90-63	Tecnica di collegamento	469
12465991001	Cassaforma		Sistemi radianti	292
12466021001	Giunto a forare per presa di derivazione	110-32	Tecnica di collegamento	469
12466121001	Giunto a forare per presa di derivazione	110-40	Tecnica di collegamento	469
12466221001	Giunto a forare per presa di derivazione	110-50	Tecnica di collegamento	469
12466321001	Giunto a forare per presa di derivazione	110-63	Tecnica di collegamento	469
12466421001	Giunto a forare per presa di derivazione	160-32	Tecnica di collegamento	469
12466521001	Giunto a forare per presa di derivazione	160-40	Tecnica di collegamento	469
12466621001	Giunto a forare per presa di derivazione	160-50	Tecnica di collegamento	469
12466721001	Giunto a forare per presa di derivazione	160-63	Tecnica di collegamento	469
12466921001	Raccordo a 45 gradi con filetto maschio in ottone	75 - M 2"	Tecnica di collegamento	464
12467221001	Brida sciolta	32	Tecnica di collegamento	470
12467321001	Brida sciolta	40	Tecnica di collegamento	470
12467421001	Brida sciolta	50	Tecnica di collegamento	470
12467521001	Brida sciolta	63	Tecnica di collegamento	470
12467621001	Brida sciolta	75	Tecnica di collegamento	470
12467821001	Brida sciolta	90	Tecnica di collegamento	470
12467921001	Brida sciolta	110	Tecnica di collegamento	470
12468021001	Manicotto di riduzione con filetto maschio in ottone	75 - M 2"	Tecnica di collegamento	459
12468121001	Raccordo a 45 gradi con filetto maschio in ottone	75 - M 2 1/2"	Tecnica di collegamento	464
12468221001	Brida sciolta	160	Tecnica di collegamento	470
12468691001	Nastro protettivo		Sistemi radianti	296
12468791001	Manometro		Sistemi radianti	295
12468891001	Raccordo filettato	SW 17	Sistemi radianti	295
12468991001	Giunto per lastre		Sistemi radianti	293
12471321001	Attacco di presaldatura	32	Tecnica di collegamento	470
12471421001	Attacco di presaldatura	40	Tecnica di collegamento	470
12471521001	Attacco di presaldatura	50	Tecnica di collegamento	470
12471621001	Attacco di presaldatura	63	Tecnica di collegamento	470
12471721001	Attacco di presaldatura	75	Tecnica di collegamento	470
12471821001	Attacco di presaldatura	90	Tecnica di collegamento	470
12471921001	Attacco di presaldatura	110	Tecnica di collegamento	470
12472021001	Attacco di presaldatura	160	Tecnica di collegamento	470
12473661001	Terminale diritto con cono di 60 gradi SDR 7,4	32X4,4 - G 1"	Tecnica di collegamento	451



Articolo	Descrizione	Capitolo	Pagina
12474641001	Lama di ricambio per art.247474-001	Attrezzi RAUTOOL	525
12474741001	Tagliatubi	16/20 RAUTITAN Attrezzi RAUTOOL	525
12474841001	Molla interna per curvatura tubi per RAUTITAN stabil	16 stabil Attrezzi RAUTOOL	526
12474941001	Molla interna per curvatura tubi per RAUTITAN stabil	20 stabil Attrezzi RAUTOOL	526
12475841001	Batteria per RAUTOOL A2	Attrezzi RAUTOOL	517
12476441001	Espansori 40x6,0 stabil per H2, A-light, A-light2, A2, A3, E2, E3	Attrezzi RAUTOOL	522
12476611004	Curva Awadukt PP DN 250/15°	Awadukt Thermo	496
12476711004	Curva Awadukt PP DN 250/30°	Awadukt Thermo	496
12476811004	Curva Awadukt PP DN 250/45°	Awadukt Thermo	496
12476911002	Curva Awadukt PP DN 250/88°	Awadukt Thermo	496
12477011002	Curva Awadukt PP DN 315/15°	Awadukt Thermo	496
12477111002	Curva Awadukt PP DN 315/30°	Awadukt Thermo	496
12477211002	Curva Awadukt PP DN 315/45°	Awadukt Thermo	496
12477311002	Curva Awadukt PP DN 315/88°	Awadukt Thermo	496
12478011002	Tubo di uscita Aw. PP DN 250/200	Awadukt Thermo	498
12478111002	Tubo di uscita Aw. PP DN 315/250	Awadukt Thermo	498
12480041001	Manicotto di riduzione	90-50 Tecnica di collegamento	457
12484011001	Espansore 16/20 per espansione idraulica per RAUTOOL A2, E2, A3, E3 per RAUTITAN stabil	Attrezzi RAUTOOL	521
12484111001	Espansore 17/20 per espansione idraulica per RAUTOOL A2, E2, A3, E3 per RAUTITAN stabil	Attrezzi RAUTOOL	521
12489901002	modulo BKT EM	Sistemi radianti	291
12490371001	Pannello polistirene estruso	20 mm (1250 x 600) Sistemi radianti	217
12490571001	Pannello polistirene estruso	40 mm (1250 x 600) Sistemi radianti	217
12490771001	Pannello polistirene estruso	30 mm (1250 x 600) Sistemi radianti	217
12490901002	modulo BKT DM	Sistemi radianti	290
12492601001	Pistola dosatrice di aria compressa con beccuccio in metallo	Pistola dosatrice RAUPEX	424
12492701001	Morsetti ansati	Morsetti DN 9 RAUPEX	424
12492801001	Morsetti ansati	Morsetti DN 13 RAUPEX	424
12493501001	Elementi ferma-tubo con staffa di bloccaggio	125 RAUPEX	421
12493801001	Calotta di distribuzione tripla per aria compressa con passante per innesto rapido di sicurezza	32X2,9 RAUPEX	422
12493901001	Calotta di distribuzione tripla per aria compressa con filetto femmina	IG 1" RAUPEX	423
12494001001	Supporto per calotta di distribuzione tripla per aria compressa	RAUPEX	423
12496271001	Manicotto di riduzione	75-63 Tecnica di collegamento	457
12496421001	Pannello di riempimento	Sistemi radianti	211
12496471001	Innesto rapido	per tubo d 17 Sistemi radianti	294
12496571001	Innesto rapido	per tubo d 20 Sistemi radianti	294
12496671001	Innesto rapido di sicurezza NP 7,2	IG G 1/2" RAUPEX	422
12496771001	Innesto rapido di sicurezza NP 7,2	AG G 1/2" RAUPEX	422
12496821002	Tagliascalature per condotta tubi	Sistemi radianti	211
12496871001	Innesto rapido di sicurezza NP 7,2	Tubo DN 9 RAUPEX	422
12496971001	Innesto rapido di sicurezza NP 7,2	Tubo DN 13 RAUPEX	422
12497071001	Ripartitore con 2 innesti rapidi di sicurezza NP 7,2	Maschio G 1/2" RAUPEX	422
12497171001	Raccordo filettato a innesto NP 7,2	Tubo DN 9 RAUPEX	423
12497271001	Raccordo filettato a innesto NP 7,2	Tubo DN 13 RAUPEX	423
12497371001	Raccordo filettato a innesto NP 7,2	G 1/4" maschio RAUPEX	423
12497471001	Raccordo filettato a innesto NP 7,2	G 3/8" maschio RAUPEX	423
12497571001	Raccordo filettato a innesto NP 7,2	G 1/2" maschio RAUPEX	423
12502771002	Intermedio diritto d'unione 16/17	uguale Sistemi radianti	257
12502871002	Raccordo a T 17-17-17	Sistemi radianti	258
12502971002	Manicotto autobloccante	dim. 17 Sistemi radianti	256
12503071002	Manicotto autobloccante	dim. 20 Sistemi radianti	256
12503171002	Intermedio diritto d'unione 20/20	uguale Sistemi radianti	257
12506071002	Raccordo a vite	per tubo 17 Sistemi radianti	250
12506171002	Raccordo a vite	per tubo 20 Sistemi radianti	250
12534391002	Terminale diritto maschio	dim. 25-M 1 Sistemi radianti	257
12535291002	Raccordo Tee 25-25-25	Sistemi radianti	289
12535391002	Raccordo a T 25-20-25	Sistemi radianti	258
12535591002	Raccordo a T 25-20-20	Sistemi radianti	258
12535691002	Raccordo a T 25-17-25	Sistemi radianti	258

Articolo	Descrizione		Capitolo	Pagina
12560541003	Foglio di copertura		Sistemi radianti	262
12563441007	Fissarete		Sistemi radianti	219
12572491002	Condotto curvato a 90° riscaldamento	Dimensioni 25	RAUTITAN	141
12572591002	Testa per attrezzo RAUTOOL H2, E3, E2, A3, A2, A-light2	Testa 25/32	Attrezzi RAUTOOL	524
12573041003	Attrezzo per torsione		Sistemi radianti	219
12573781002	Tasselli	per 1 tubo	RAUTITAN	139
12573881002	Tasselli	per 2 tubi	RAUTITAN	139
12584081002	Condotto curvato a 90° riscaldamento	Dimensioni 16	RAUTITAN	141
12587981002	Condotto curvato a 90° riscaldamento	Dimensioni 20	RAUTITAN	141
12588171002	Terminale diritto maschio	dim. 17-M 1/2	Sistemi radianti	257
12588271002	Terminale diritto maschio	dim. 20-M 3/4	Sistemi radianti	257
12588671002	Raccordo a T 20-17-20		Sistemi radianti	258
12588971002	Curva a 90° d'unione	dim. 17	Sistemi radianti	258
12589071002	Curva a 90° d'unione	dim. 20	Sistemi radianti	258
12590491002	Testa per attrezzo RAUTOOL H2, E3, E2, A3, A2, A-light2	Testa 17/20	Attrezzi RAUTOOL	524
12591871002	Intermedio diritto d'unione 25/25	uguale	Sistemi radianti	257
12591971002	Manicotto autobloccante	dim. 25	Sistemi radianti	256
12594491002	Curva a 90° d'unione	dim. 25	Sistemi radianti	258
12594591002	Intermedio diritto d'unione 25-20	ridotto	Sistemi radianti	257
12594691002	Intermedio diritto d'unione 20-17	ridotto	Sistemi radianti	257
12596051002	Manicotto autobloccante LX	d 16 mm	RAUTITAN	53
12596151002	Manicotto autobloccante LX	d 20 mm	RAUTITAN	53
12596251402	Manicotto autobloccante LX	d 25 mm	RAUTITAN	53
12601081001	Dispositivo di sbobinamento utilizzabile a caldo		Sistemi radianti	263
12611031001	Curva a 90° d'unione	dim. 32	Sistemi radianti	258
12611131001	Intermedio diritto d'unione 32-25	ridotto	Sistemi radianti	257
12611231001	Intermedio diritto d'unione 32/32	uguale	Sistemi radianti	257
12611431001	Terminale diritto maschio	dim. 32-M 1	Sistemi radianti	257
12611531001	Condotto curvato a 90° riscaldamento	Dimensioni 32	RAUTITAN	141
12611631001	Raccordo a T 32-20-32		Sistemi radianti	258
12613131001	Tubo di collegamento radiatore		RAUTITAN	138
12619491001	Nastro di giunzione pannelli		Sistemi radianti	183
12623731002	Chiodo per il fissaggio		Sistemi radianti	205
12623931001	Pannello "Tacker"	spessore 50-2	Sistemi radianti	207
12641211001	Set supporti per collettori ad attacchi laterali per manicotti autobloccanti		RAUTITAN	108
12654711001	Fibre polimeriche		Sistemi radianti	261
12657291001	Condotto curvato a 45° riscaldamento	Dimensioni 16	RAUTITAN	141
12657691001	Pipette a 90° per allacciamento radiatori	Per RAUTITAN stabil e RAUPINK 16	RAUTITAN	135
12657891001	Pipette a 90° per allacciamento radiatori	Per RAUTITAN stabil e RAUPINK 20	RAUTITAN	135
12658791001	Set di collegamento	per tubi 16	RAUTITAN	140
12662101001	Binario Railfix	25	Sistemi radianti	217
12662421001	Pipette a 90° per allacciamento radiatori	Per RAUTITAN stabil e RAUPINK 16	RAUTITAN	135
12662621001	Pipette a 90° per allacciamento radiatori	Per RAUTITAN stabil e RAUPINK 20	RAUTITAN	135
12663521003	Raccordo meccanico a tenuta	d 16x2,2 mm	RAUTITAN	139
12663621003	Raccordo meccanico a tenuta	d 20x2,8 mm	RAUTITAN	139
12664521003	Set di raccordi meccanici	d 16x2,6 mm	RAUTITAN	105
12664621003	Set di raccordi meccanici	d 20x2,9 mm	RAUTITAN	105
12671611001	Terminale a saldare	25x2,3 - 26,9x2,3	Tecnica di collegamento	440
12671811001	Terminale a saldare	32x2,9 - 33,7x2,6	Tecnica di collegamento	440
12672011001	Terminale a saldare	40x3,7 - 42,4x2,6	Tecnica di collegamento	440
12672211001	Terminale a saldare	50x4,6 - 48,3x2,6	Tecnica di collegamento	440
12672411001	Terminale a saldare	63x5,7 - 60,3x2,9	Tecnica di collegamento	440
12672611001	Terminale a saldare	75x6,8 - 76,1x2,9	Tecnica di collegamento	440
12672811001	Terminale a saldare	90x8,2 - 88,9x3,2	Tecnica di collegamento	440
12673011001	Terminale a saldare	110x10,0 - 114x3,6	Tecnica di collegamento	440
12675811001	Terminale diritto maschio	75x6,8 - R 2/1/2	Tecnica di collegamento	438
12675911001	Terminale diritto maschio	90x8,2 - R 3	Tecnica di collegamento	438
12676011001	Terminale diritto maschio	110x10,0 - R 4	Tecnica di collegamento	438
12676111001	Intermedio diritto di unione uguale	75x6,8	Tecnica di collegamento	434
12676211001	Intermedio diritto di unione uguale	90x8,2	Tecnica di collegamento	434
12676311001	Intermedio diritto di unione uguale	110x10,0	Tecnica di collegamento	434

Articolo	Descrizione		Capitolo	Pagina
12676411001	Intermedio diritto d'unione ridotto	75x6,8 - 63x5,8	Tecnica di collegamento	434
12676511001	Intermedio diritto d'unione ridotto	90x8,2 - 75x6,8	Tecnica di collegamento	434
12676611001	Intermedio diritto d'unione ridotto	110x10 - 90x8,2	Tecnica di collegamento	434
12676711002	Manicotto autobloccante	75x6,8	Tecnica di collegamento	433
12676811002	Manicotto autobloccante	90x8,2	Tecnica di collegamento	433
12676911002	Manicotto autobloccante	110x10,0	Tecnica di collegamento	433
12677011001	Terminale d'unione a compressione/saldatura	dim.32	RAUTHERMEX/RAUVITHERM	409
12677111001	Terminale d'unione a compressione/saldatura	dim.40	RAUTHERMEX/RAUVITHERM	409
12677511001	Curva d'unione a 90°	75x6,8	Tecnica di collegamento	438
12677611001	Curva d'unione a 90°	90x8,2	Tecnica di collegamento	438
12677711001	Curva d'unione a 90°	110x10,0	Tecnica di collegamento	438
12677811001	Raccordi a Tee	63-75-63	Tecnica di collegamento	436
12677911001	Raccordi a Tee	75-32-75	Tecnica di collegamento	436
12685201001	Raccordo Tee 20-25-20		Sistemi radianti	289
12685501001	Raccordo a T 25-25-20		Sistemi radianti	258
12685601001	Terminale diritto maschio	dim. 17-M 3/8	Sistemi radianti	257
12685701001	Terminale diritto maschio	dim. 20-M 1/2	Sistemi radianti	257
12685801001	Terminale diritto maschio	dim. 25-M 3/4	Sistemi radianti	257
12686241001	Condotto curvato a 45° riscaldamento	Dimensioni 20	RAUTITAN	141
12686341001	Condotto curvato a 45° riscaldamento	Dimensioni 25	RAUTITAN	141
12686441001	Condotto curvato a 45° riscaldamento	Dimensioni 32	RAUTITAN	141
12686741001	Rosetta doppia	Dimensioni 15 mm	RAUTITAN	140
12758681001	Raccordo a 22,5 gradi	90	Tecnica di collegamento	463
12758781001	Raccordo a 22,5 gradi	110	Tecnica di collegamento	463
12854211001	Flangia da parete	80 mm	RAUTHERMEX/RAUVITHERM	390
12854311001	Flangia da parete	80 mm	RAUTHERMEX/RAUVITHERM	390
12854411001	Flangia da parete	80 mm	RAUTHERMEX/RAUVITHERM	390
12854511001	Flangia da parete	80 mm	RAUTHERMEX/RAUVITHERM	390
12854611001	Flangia da parete	80 mm	RAUTHERMEX/RAUVITHERM	390
12854711001	Flangia da parete	80 mm	RAUTHERMEX/RAUVITHERM	390
12854811001	Flangia da parete	80 mm	RAUTHERMEX/RAUVITHERM	390
12854911001	Flangia da parete	40 mm	RAUTHERMEX/RAUVITHERM	391
12855011001	Flangia da parete	40 mm	RAUTHERMEX/RAUVITHERM	391
12855111001	Flangia da parete	40 mm	RAUTHERMEX/RAUVITHERM	391
12855211001	Flangia da parete	40 mm	RAUTHERMEX/RAUVITHERM	391
12855311001	Flangia da parete	40 mm	RAUTHERMEX/RAUVITHERM	391
12855411001	Flangia da parete	40 mm	RAUTHERMEX/RAUVITHERM	391
12855511001	Flangia da parete	40 mm	RAUTHERMEX/RAUVITHERM	391
12861141100	Tubazione UNICA per sanitario SDR 7,4	Tipo 20/76	RAUTHERMEX/RAUVITHERM	411
12861241100	Tubazione UNICA per sanitario SDR 7,4	Tipo 25/76	RAUTHERMEX/RAUVITHERM	411
12861341100	Tubazione UNICA per sanitario SDR 7,4	Tipo 32/76 DN-Pollici 25 - 1"	RAUTHERMEX/RAUVITHERM	411
12861441100	Tubazione UNICA per sanitario SDR 7,4	Tipo 40/91 DN-Pollici 32 - 1 1/4"	RAUTHERMEX/RAUVITHERM	411
12861541100	Tubazione UNICA per sanitario SDR 7,4	Tipo 50/111 DN-Pollici 140 - 1 1/2"	RAUTHERMEX/RAUVITHERM	411
12861641100	Tubazione UNICA per sanitario SDR 7,4	Tipo 63/126 DN-Pollici 50 - 2"	RAUTHERMEX/RAUVITHERM	411
12861741100	Tubazione DOPPIA per sanitario, SDR 7,4	Tipo 25+20/91	RAUTHERMEX/RAUVITHERM	411
12861841100	Tubazione DOPPIA per sanitario, SDR 7,4	Tipo 32+20/111 DN-Pollici 20+16 - 1" + 5/8"	RAUTHERMEX/RAUVITHERM	411
12861941100	Tubazione DOPPIA per sanitario, SDR 7,4	Tipo 40+25/126 DN-Pollici 32+20 - 1 1/4" + 5/8"	RAUTHERMEX/RAUVITHERM	411
12862041100	Tubazione DOPPIA per sanitario, SDR 7,4	Tipo 50+32/126 DN-Pollici 40+25 - 1 1/2" + 1"	RAUTHERMEX/RAUVITHERM	411
12867411001	RAUTHERMEX cool SDR 11	25/76	RAUTHERMEX/RAUVITHERM	406
12867511001	RAUTHERMEX cool SDR 11	32/91	RAUTHERMEX/RAUVITHERM	406
12867611001	RAUTHERMEX cool SDR 11	40/91	RAUTHERMEX/RAUVITHERM	406
12867711001	RAUTHERMEX cool SDR 11	50/111	RAUTHERMEX/RAUVITHERM	406
12867811001	RAUTHERMEX cool SDR 11	63/126	RAUTHERMEX/RAUVITHERM	406
12867911001	RAUTHERMEX cool SDR 11	75/162	RAUTHERMEX/RAUVITHERM	406
12868011001	RAUTHERMEX cool SDR 11	90/162	RAUTHERMEX/RAUVITHERM	406
12868111001	RAUTHERMEX cool SDR 11	110/162	RAUTHERMEX/RAUVITHERM	406
12868211001	RAUTHERMEX cool SDR 11	25/76	RAUTHERMEX/RAUVITHERM	407
12868311001	RAUTHERMEX cool SDR 11	32/76	RAUTHERMEX/RAUVITHERM	407



Articolo	Descrizione		Capitolo	Pagina
1286841001	RAUTHERMEX cool SDR 11	40/91	RAUTHERMEX/RAUVITHERM	407
1286851001	RAUTHERMEX cool SDR 11	50/91	RAUTHERMEX/RAUVITHERM	407
1286861001	RAUTHERMEX cool SDR 11	63/126	RAUTHERMEX/RAUVITHERM	407
1286871001	RAUTHERMEX cool SDR 11	75/126	RAUTHERMEX/RAUVITHERM	407
1286881001	RAUTHERMEX cool SDR 11	90/162	RAUTHERMEX/RAUVITHERM	407
1286891001	RAUTHERMEX cool SDR 11	110/162	RAUTHERMEX/RAUVITHERM	407
12870831001	Raccordo	32x2,9	RAUTHERMEX/RAUVITHERM	391
12876511001	accessori - collegamento cavo elettrico/nastro riscaldante		RAUTHERMEX/RAUVITHERM	406
12876611001	accessori - collegamento nastro riscaldante/nastro riscaldante		RAUTHERMEX/RAUVITHERM	406
12876711001	accessori - sigillatura terminale nastro riscaldante		RAUTHERMEX/RAUVITHERM	406
12876811001	accessori - nastro riscaldante collegamento a T		RAUTHERMEX/RAUVITHERM	406
12876911001	accessori - kit di tenuta per sensore di temperatura	76/91	RAUTHERMEX/RAUVITHERM	406
12877011001	accessori - kit di tenuta per sensore di temperatura	111/126	RAUTHERMEX/RAUVITHERM	406
12877111001	accessori - termostato		RAUTHERMEX/RAUVITHERM	406
12883741001	Tappo di chiusura	160/250	RAUTHERMEX/RAUVITHERM	393
12887131001	Terminale flangiato	dim. 125/100	Tecnica di collegamento	455
12889291002	modulo BKT DM		Sistemi radianti	290
12889311002	modulo BKT EM		Sistemi radianti	291
12891161001	Guarnizione con inserto in metallo		Tecnica di collegamento	471
12891171001	Guarnizione con inserto in metallo		Tecnica di collegamento	471
12891181001	Guarnizione con inserto in metallo		Tecnica di collegamento	471
12891211001	Guarnizione con inserto in metallo		Tecnica di collegamento	471
12891231001	Guarnizione con inserto in metallo		Tecnica di collegamento	471
12891241001	Guarnizione con inserto in metallo		Tecnica di collegamento	471
12891251001	Guarnizione con inserto in metallo		Tecnica di collegamento	471
12891261001	Guarnizione con inserto in metallo		Tecnica di collegamento	471
12891271001	Guarnizione con inserto in metallo		Tecnica di collegamento	471
12891361001	Raccordo a Tee ridotto	32-25-32	Tecnica di collegamento	462
12891371001	Raccordo a Tee ridotto	40-25-40	Tecnica di collegamento	462
12891381001	Raccordo a Tee ridotto	40-32-40	Tecnica di collegamento	462
12891391001	Raccordo a Tee ridotto	50-25-50	Tecnica di collegamento	462
12891411001	Raccordo a Tee ridotto	50-40-50	Tecnica di collegamento	462
12891491001	Manicotto di riduzione	40-25	Tecnica di collegamento	457
12891511001	Manicotto di riduzione	50-25	Tecnica di collegamento	457
12891541001	Giunto a forare per presa di derivazione	50-25	Tecnica di collegamento	469
12891551001	Giunto a forare per presa di derivazione	63-25	Tecnica di collegamento	469
12891561001	Giunto a forare per presa di derivazione	90-25	Tecnica di collegamento	469
12893491001	Terminale d'unione a compressione/saldatura	dim.25	RAUTHERMEX/RAUVITHERM	409
12979911033	Manicotto restringente		RAUTHERMEX/RAUVITHERM	399
12979921040	Manicotto restringente sostitutivo		RAUTHERMEX/RAUVITHERM	399
12988121001	Flangia da parete	80 mm	RAUTHERMEX/RAUVITHERM	390
12988151001	Flangia da parete	40 mm	RAUTHERMEX/RAUVITHERM	391
12988181001	Anello di tenuta per muri	da 250 a 286	RAUTHERMEX/RAUVITHERM	390
12988211001	Tappo di chiusura termorestringibile	160/250	RAUTHERMEX/RAUVITHERM	393
12988221001	Set di manicotti di collegamento per grandi dimensioni	diametro tubo 250/250	RAUTHERMEX/RAUVITHERM	388
13018881001	Raccordi a Tee completo di manicotto autobloccante		Tecnica di collegamento	443
13018891001	Raccordi a Tee completo di manicotto autobloccante		Tecnica di collegamento	443
13018951001	Raccordi a Tee completo di manicotto autobloccante		Tecnica di collegamento	442
13018961001	Raccordi a Tee completo di manicotto autobloccante		Tecnica di collegamento	442
13018971001	Raccordi a Tee completo di manicotto autobloccante		Tecnica di collegamento	442
13019051001	Raccordi a Tee completo di manicotto autobloccante		Tecnica di collegamento	442
13019061001	Raccordi a Tee completo di manicotto autobloccante		Tecnica di collegamento	442
13020681001	Nastro segna-percorso		RAUTHERMEX/RAUVITHERM	405
13023981001	Isolante perimetrale autoadesivo		Sistemi radianti	260
13025091001	Materiale riempimento	rosso	RAUGEO	479
13025191001	Materiale riempimento	blu	RAUGEO	479
13025251001	Isolante perimetrale autoadesivo		Sistemi radianti	260
13038671001	Tubazione UNO per riscaldamento, SDR 11	Tipo 140/202	RAUTHERMEX/RAUVITHERM	384
13040041001	Raccordi a Tee completo di manicotto autobloccante		Tecnica di collegamento	442
13045291001	Srotolatore		Attrezzi RAUTOOL	537
13045731001	Collettore 90° 2 vie		Tecnica di collegamento	451

Articolo	Descrizione		Capitolo	Pagina
13059941001	Collettore per circuito di riscaldamento	2 attacchi	Sistemi radianti	255
13059961001	Collettore per circuito di riscaldamento	3 attacchi	Sistemi radianti	255
13059971001	Staffe supporto		Sistemi radianti	255
13063891001	Gruppo di pompaggio PGT	DN 25	Sistemi radianti	254
13103061001	Raccordi a Tee completo di manicotto autobloccante		Tecnica di collegamento	443
13103071001	Raccordi a Tee completo di manicotto autobloccante		Tecnica di collegamento	443
13103081001	Raccordi a Tee completo di manicotto autobloccante		Tecnica di collegamento	443
13103161001	Raccordi a Tee completo di manicotto autobloccante		Tecnica di collegamento	443
13103171001	Raccordi a Tee completo di manicotto autobloccante		Tecnica di collegamento	443
13103181001	Raccordi a Tee completo di manicotto autobloccante		Tecnica di collegamento	443
13106811001	Raccordo	25x2,3	RAUTHERMEX/RAUVITHERM	391
13129481001	Raccordo a Tee LX+G	d 16 mm	RAUTITAN	55
13129491001	Raccordo a Tee LX+G	d 20 mm	RAUTITAN	55
13129511001	Raccordo a Tee LX+G	d 25 mm	RAUTITAN	55
13129521001	Raccordo a Tee LX+G	d 32 mm	RAUTITAN	55
13129531001	Raccordo a Tee LX+G	d 40 mm	RAUTITAN	55
13129561001	Raccordo a Tee LX+G	20-16-20	RAUTITAN	56
13129571001	Raccordo a Tee LX+G	25-16-25	RAUTITAN	56
13129581001	Raccordo a Tee LX+G	25-20-25	RAUTITAN	56
13129601001	Raccordo a Tee LX+G	32-25-32	RAUTITAN	56
13129631001	Raccordo a Tee LX+G	25-25-16	RAUTITAN	57
13129641001	Raccordo a Tee LX+G	25-25-20	RAUTITAN	57
13129651001	Raccordo a Tee LX+G	25-20-20	RAUTITAN	58
13129661001	Raccordo a Tee LX+G	32-25-25	RAUTITAN	58
13129671001	Raccordo a Tee, centrale femmina LX+G	d 25 - F 3/4 - 25	RAUTITAN	61
13129681001	Raccordo a Tee, centrale femmina LX+G	d 32 - F 1 - 32	RAUTITAN	61
13129691001	Intermedio d'unione LX+G	16	RAUTITAN	62
13129701001	Intermedio d'unione LX+G	20	RAUTITAN	62
13129711001	Intermedio d'unione LX+G	25	RAUTITAN	62
13129721001	Intermedio d'unione LX+G	40	RAUTITAN	62
13129731001	Intermedio d'unione LX+G	32	RAUTITAN	62
13129761001	Intermedio d'unione LX+G	20-16	RAUTITAN	64
13129771001	Intermedio d'unione LX+G	25-20	RAUTITAN	64
13129781001	Intermedio d'unione LX+G	32-25	RAUTITAN	64
13129801001	Intermedio d'unione LX+G	40-32	RAUTITAN	64
13129811001	Intermedio d'unione LX+G	40-25	RAUTITAN	64
13129851001	Raccordo a 90° LX+G	d 16 mm	RAUTITAN	71
13129861001	Raccordo a 90° LX+G	d 20 mm	RAUTITAN	71
13129871001	Raccordo a 90° LX+G	d 25 mm	RAUTITAN	71
13129881001	Raccordo a 90° LX+G	d 32 mm	RAUTITAN	71
13129891001	Raccordo a 90° LX+G	d 40 mm	RAUTITAN	71
13129921001	Intermedio d'unione con filetto maschio LX+G	d 16 - M 1/2	RAUTITAN	66
13129931001	Intermedio d'unione con filetto maschio LX+G	d 16 - M 3/4 / L 15	RAUTITAN	66
13129941001	Intermedio d'unione con filetto maschio LX+G	d 20 - M 1/2	RAUTITAN	66
13129951001	Intermedio d'unione con filetto maschio LX+G	d 20 - M 3/4 / L 15	RAUTITAN	66
13129961001	Intermedio d'unione con filetto maschio LX+G	d 25 - M 1/2	RAUTITAN	66
13129971001	Intermedio d'unione con filetto maschio LX+G	d 25 - M 3/4 / L 18	RAUTITAN	66
13129981001	Intermedio d'unione con filetto maschio LX+G	d 25 - M 1 / L 22	RAUTITAN	66
13129991001	Intermedio d'unione con filetto maschio LX+G	d 32 - M 3/4	RAUTITAN	66
13130581001	Intermedio d'unione con filetto maschio LX+G	d 32 - M 1 / L 22	RAUTITAN	66
13130601001	Intermedio d'unione con filetto maschio LX+G	d 40 - M 1 1/4	RAUTITAN	66
13130631001	Intermedio d'unione con filetto femmina LX+G	d 16 - F 1/2	RAUTITAN	68
13130641001	Intermedio d'unione con filetto femmina LX+G	d 20 - F 1/2	RAUTITAN	68
13130651001	Intermedio d'unione con filetto femmina LX+G	d 20 - F 3/4	RAUTITAN	68
13130661001	Intermedio d'unione con filetto femmina LX+G	d 25 - F 3/4	RAUTITAN	68
13130671001	Intermedio d'unione con filetto femmina LX	d 32 - F 3/4	RAUTITAN	68
13130681001	Intermedio d'unione con filetto femmina LX+G	d 32 - F 1	RAUTITAN	68
13130691001	Intermedio d'unione con filetto femmina LX+G	d 40 - F 1/4	RAUTITAN	68
13130701001	Intermedio d'unione a 90° con filetto maschio LX+G	d 25 - M 3/4	RAUTITAN	74
13130711001	Intermedio d'unione a 90° con filetto maschio LX+G	d 32 - M 1	RAUTITAN	74
13130721008	Terminale a 90° corto con filetto femmina LX+G	d 16 - F 1/2 corto	RAUTITAN	76

Articolo	Descrizione		Capitolo	Pagina
13130731008	Terminale a 90° corto con filetto femmina LX+G	d 20 - F 1/2 corto	RAUTITAN	76
13130741008	Terminale a 90° corto con filetto femmina LX+G	d 20 - F 3/4 corto	RAUTITAN	76
13130751008	Terminale a 90° corto con filetto femmina LX+G	d 25 - F 3/4 corto	RAUTITAN	76
13130851001	Intermedio d'unione con filetto femmina LX+G	d 25 - F 1	RAUTITAN	68
13130911001	Raccordo a Tee, centrale femmina LX	d 25 - F 3/4 - 20	RAUTITAN	61
13140831001	Attrezzo per la posa STRAITA		Attrezzi RAUTOOL	537
13143931001	Armadio collettore 80 mm	UP-I 5	Sistemi radianti	247
13143941001	Armadio collettore 80 mm	UP-I 6	Sistemi radianti	247
13143951001	Armadio collettore 80 mm	UP-I 7	Sistemi radianti	247
13143961001	Armadio collettore 80 mm	UP-I 8,5	Sistemi radianti	247
13143971001	Armadio collettore per installazione sotto traccia	UP-I 5	Sistemi radianti	247
13143981001	Armadio collettore per installazione sotto traccia	UP-I 6	Sistemi radianti	247
13143991001	Armadio collettore per installazione sotto traccia	UP-I 8,5	Sistemi radianti	247
13144001001	Armadio collettore per installazione sotto traccia	UP-I 10	Sistemi radianti	247
13144021001	Armadio collettore per installazione sotto traccia	UP-I 12	Sistemi radianti	247
13144031001	Armadio collettore per installazione sotto traccia	UP-I 14	Sistemi radianti	247
13144121001	Armadio collettore per installazione sotto traccia	UP-I 7	Sistemi radianti	247
13147571002	Derivaz. Semplice 45 ° DN 250/200		Awadukt Thermo	497
13149441001	Tubazione a tre vie ad Y	75/162	RAUTHERMEX/RAUWITHERM	404
13149451001	Allineatore		Attrezzi RAUTOOL	537
13149841001	RAUTOOL G2 per dimensioni 125-160		Attrezzi RAUTOOL	533
13149851001	RAUTOOL G2, dimensione 50-63 elettro-idraulico	nuovo design	Attrezzi RAUTOOL	530
13149861001	RAUTOOL Industry	dim.20-110	Attrezzi RAUTOOL	533
13152221001	Isolante perimetrale RESTRUTTURA		Sistemi radianti	260
13152231001	Pannello sagomato RESTRUTTURA		Sistemi radianti	203
13152381001	RAUTOOL K16		Attrezzi RAUTOOL	513
13152391001	Troncatubi	50-125	Attrezzi RAUTOOL	532
13152401001	Troncatubi	110-160	Attrezzi RAUTOOL	532
13152411001	Lama di ricambio 50-169 per art. 315239-001 e 315240-001		Attrezzi RAUTOOL	532
13152421001	Tagliatubi	Dimensione 40 stabil	Attrezzi RAUTOOL	525
13152431001	Lama di ricambio per art.315242-001		Attrezzi RAUTOOL	525
13152551003	Pannello di posa RAUTHERM Speed acustico	sp.30-2	Sistemi radianti	185
13152601001	Manicotto autobloccante	dim. 16	Sistemi radianti	256
13153731001	Azionatore con microinterruttore 24V		Sistemi radianti	252
13153741001	Azionatore con microinterruttore 230V		Sistemi radianti	252
13153751001	Curva preformata	DUO	RAUTHERMEX/RAUWITHERM	389
13153781001	Gruppo di pompaggio PG02	DN 25	Sistemi radianti	254
13153811001	Gruppo di pompaggio PGM02	DN 32	Sistemi radianti	254
13153821001	Gruppo di pompaggio PGM03	DN 32	Sistemi radianti	254
13153831001	Separatore idraulico	1,5 m3/h	Sistemi radianti	255
13153841001	Separatore idraulico	4 m3/h	Sistemi radianti	255
13153851001	Separatore idraulico	10 m3/h	Sistemi radianti	255
13154481001	L-OV-24L Deumidificatore senza compressore		Trattamento aria	309
13154491001	L-K-OV-24L Deuclimatizzatore senza compressore		Trattamento aria	309
13154501001	Silenziatore		Trattamento aria	309
13154511001	Sonda		Trattamento aria	311
13154531001	Kit free cooling		Trattamento aria	311
13154541001	WR 150 Recuperatore di calore		Trattamento aria	312
13154551001	Kit collegamento		Trattamento aria	312
13154561001	Quadro di comando		Trattamento aria	312
13154581001	Kit antigelo		Trattamento aria	312
13154591001	Umidostato		Trattamento aria	311
13154601001	kit di collegamento		Trattamento aria	305
13156061002	Manicotto Awadukt PP DN 500		Awadukt Thermo	497
13158271001	Terminale d'unione a compressione/saldatura	dim.50	RAUTHERMEX/RAUWITHERM	409
13158281001	Terminale d'unione a compressione/saldatura	dim.63	RAUTHERMEX/RAUWITHERM	409
13159561001	kit by-pass		Sistemi radianti	237
13160381001	Condotto semirigido ovale aria mandata	rotolo da 20 m	Trattamento aria	338
13160391001	Elemento di connessione tra plenum e condotto semirigido ovale	Elemento di connessione tra plenum e condotto semirigido ovale	Trattamento aria	339

Articolo	Descrizione		Capitolo	Pagina
13160401001	Elemento di connessione tra due sezioni di condotto semirigido ovale	Elemento di connessione tra due sezioni di condotto semirigido ovale	Trattamento aria	339
13160411001	Curva a 90° in orizzontale per condotto semirigido ovale	Curva a 90° in orizzontale per condotto semirigido ovale	Trattamento aria	339
13160421001	Curva a 90° in verticale per condotto semirigido ovale	Curva a 90° in verticale per condotto semirigido ovale	Trattamento aria	339
13160431001	Adattatore per condotto ovale con condotto tondo 90/76	Adattatore per condotto ovale con condotto tondo 90/76	Trattamento aria	339
13160441001	Diaframma di riduzione della sezione del condotto	Diaframma di riduzione della sezione del condotto	Trattamento aria	339
13160451001	Guarnizione per condotto semirigido ovale	Guarnizione per condotto semirigido ovale	Trattamento aria	339
13160461001	Terminale a 90° per valvola di ventilazione, per condotto semirigido ovale	Terminale a 90° per valvola di ventilazione, per condotto semirigido ovale	Trattamento aria	339
13160471001	Plenum da parete con griglia	Plenum da parete con griglia	Trattamento aria	339
13160481001	Plenum da pavimento con griglia	Plenum da pavimento con griglia	Trattamento aria	339
13160491001	Tappo di protezione	52x132 mm	Trattamento aria	339
13160501001	Sezione inferiore del plenum, per condotto ovale, versione bassa	Sezione inferiore del plenum, per condotto ovale, versione bassa	Trattamento aria	341
13160511001	Sezione inferiore del plenum, per condotto ovale, versione alta	Sezione inferiore del plenum, per condotto ovale, versione alta	Trattamento aria	341
13168801001	Valvola di bilanciamento		Sistemi radianti	253
13168811001	Valvola di zona		Sistemi radianti	253
13168821001	Pannello polistirene estruso	50 mm (1250 x 600)	Sistemi radianti	217
13168831001	Pannello polistirene estruso	50 mm (1250 x 600)	Sistemi radianti	217
13168841001	Pannello polistirene estruso	60 mm (1250 x 600)	Sistemi radianti	217
13170451001	RAUTOOL A5		Attrezzi RAUTOOL	527
13174351001	Testa di compressione per RAUTOOL A5	40	Attrezzi RAUTOOL	529
13174361001	Testa di compressione per RAUTOOL A5	50	Attrezzi RAUTOOL	529
13174371001	Testa di compressione per RAUTOOL A5	63	Attrezzi RAUTOOL	529
13174381001	Testa di compressione per RAUTOOL A5	75	Attrezzi RAUTOOL	529
13175001001	Batteria di riserva 18V/4,0		Attrezzi RAUTOOL	527
13176041001	Azionatore UNI 230 V		Sistemi radianti	252
13176051001	Azionatore UNI 24 V		Sistemi radianti	252
13176401001	Pannello di posa RAUTHERM Speed	monodensità sp.30	Sistemi radianti	185
13176411001	Pannello di posa RAUTHERM Speed	monodensità sp.50	Sistemi radianti	185
13178311001	Pannello EASY NOP EVO 32		Sistemi radianti	199
13178321002	Pannello EASY NOP EVO 42		Sistemi radianti	199
13178331002	Pannello EASY NOP EVO 50		Sistemi radianti	199
13178361001	Pannello sagomato	passo 10	Sistemi radianti	215
13185101001	Stazione di regolazione con testa termostatica		Sistemi radianti	246
13185201001	Stazione di regolazione con valvola modulante 0-10V		Sistemi radianti	246
13185301001	Stazione di regolazione con testa termostatica		Sistemi radianti	236
13185401001	Stazione di regolazione con valvola modulante 0-10V		Sistemi radianti	236
13194311001	Pannello controllo remoto	per AIR 24-V analogico	Trattamento aria	315
13194321001	Alimentatore	per AIR 24/50-V analogico	Trattamento aria	315
13194381001	Plenum X-AIR	AIR 130/220	Trattamento aria	341
13194391001	Plenum DEH-V 1/2 160 mm	10 attacchi	Trattamento aria	327
13194421001	AIR 320-V	con controllo EVOD PH	Trattamento aria	321
13194441001	AIR 450-V	con controllo EVOD PH	Trattamento aria	321
13194451001	AIR 330-V entalpico	con controllo EVO PH	Trattamento aria	321
13194461001	AIR 330-V entalpico	con controllo EVOD PH	Trattamento aria	321
13194471001	AIR 450-V entalpico	con controllo EVO PH	Trattamento aria	321
13194481001	AIR 450-V entalpico	con controllo EVOD PH	Trattamento aria	321
13194491001	Batteria ad acqua fredda per uso residenziale BA AFC 400 150		Trattamento aria	336
13194521001	Batteria ad acqua fredda per uso residenziale BA AFC 600 150		Trattamento aria	336
13194531001	Batteria di post riscaldamento ad acqua calda BA AC 600-150		Trattamento aria	336
13194541001	Batteria di post riscaldamento elettrico REL-M 350		Trattamento aria	336
13194551001	Batteria ad acqua fredda per uso residenziale BA AFC 400 160		Trattamento aria	336
13194561001	Batteria ad acqua fredda per uso residenziale BA AFC 600 160		Trattamento aria	336
13194571001	Batteria di post riscaldamento ad acqua calda BA AC 600-160		Trattamento aria	336

Articolo	Descrizione	Capitolo	Pagina	
13194581001	Batteria di post riscaldamento elettrico REL-M 500	Trattamento aria	336	
13194591001	Raccordo 125M/150F	Trattamento aria	316	
13194601001	Riduzione	150/160	Trattamento aria	342
13194611001	Filtro per griglia circolare e valvole		Trattamento aria	344
13194621001	Filtro per griglia rettangolare		Trattamento aria	344
13194631001	Plenum di mandata/ripresa	11 attacchi	Trattamento aria	340
13194641001	Plenum di mandata/ripresa	17 attacchi	Trattamento aria	340
13194651001	Plenum per griglie rettangolari	in Aluzinc	Trattamento aria	344
13194661001	Tubazione isolata 10 m	diam. 152	Trattamento aria	305
13194671001	Tubazione isolata 10 m	diam. 160	Trattamento aria	307
13194681001	Tubazione isolata 10 m	diam. 127	Trattamento aria	305
13194691001	Condotto in PPE	Diametro 160 mm	Trattamento aria	340
13194711001	Curva a 90° in PPE	Diametro 160 mm	Trattamento aria	340
13194731001	Elemento di connessione in PPE	Diametro 160 mm	Trattamento aria	340
13194751001	Incrocio canali per condotti semirigidi	Diametro 90/76	Trattamento aria	342
13194761001	Raccordo a T	Diametro 150	Trattamento aria	342
13194771001	Terminale per immissione aria fresca non verniciato	Diametro 160 mm	Trattamento aria	340
13194781001	Silenz. D. 125 mm - M/F		Trattamento aria	316
13194791001	Silenziatore	Diametro 150	Trattamento aria	342
13194801001	Silenziatore	Diametro 160	Trattamento aria	342
13194811001	Raccordo 125M/125M		Trattamento aria	316
13194821001	Riduzione	150/150	Trattamento aria	342
13194831001	Riduzione	160/160	Trattamento aria	342
13200071001	Tappo terminale in gomma	DUO - 25-40/142-150	RAUTHERMEX/RAUVITHERM	394
13200121001	Tappi terminali in gomma	UNO 25/32/40	RAUTHERMEX/RAUVITHERM	402
13200211001	Tappo terminale in gomma	UNO - 50-63/142-150	RAUTHERMEX/RAUVITHERM	394
13200411001	Tappo terminale in gomma	UNO - 110/190-202	RAUTHERMEX/RAUVITHERM	394
13200511001	Tappi terminali in gomma	UNO 125	RAUTHERMEX/RAUVITHERM	402
13200611001	Tappo terminale in gomma	DUO - 63-75/202-210	RAUTHERMEX/RAUVITHERM	394
13200711001	Tappi terminali in gomma	DUO 50	RAUTHERMEX/RAUVITHERM	402
13203951001	Azionatore elettrotermico Mini 230V		Sistemi radianti	251
13203961001	Azionatore elettrotermico Mini 24V		Sistemi radianti	251
13207361008	Piastra insonorizzante		RAUTITAN	78
13207521001	Pannello di posa RAUTHERM Speed plus renova		Sistemi radianti	193
13207751001	Scatola insonorizzante/isolante per terminale		RAUTITAN	60
13208001001	Ingresso agli edifici con superficie ruvida	diametro ingresso 120	RAUTHERMEX/RAUVITHERM	400
13208011001	Ingresso agli edifici con superficie ruvida	diametro ingresso 150, 175, 190	RAUTHERMEX/RAUVITHERM	400
13208021001	Ingresso agli edifici con superficie ruvida	diametro ingresso 210	RAUTHERMEX/RAUVITHERM	400
13208921001	Pannello di posa RAUTHERM Speed plus	lastra	Sistemi radianti	191
13208931001	Pannello di posa RAUTHERM Speed plus	rotolo	Sistemi radianti	191
13208941001	Isolante perimetrale SPEED		Sistemi radianti	260
13208951001	Raccordo a vite con anello di bloccaggio	per tubo 16	Sistemi radianti	250
13215751002	Collettori polimerici monoblocco	P HKV-D 2	Sistemi radianti	237
13215761002	Collettori polimerici monoblocco	P HKV-D 3	Sistemi radianti	237
13215791002	Collettori polimerici monoblocco	P HKV-D 4	Sistemi radianti	237
13215811002	Collettori polimerici monoblocco	P HKV-D 5	Sistemi radianti	237
13215821002	Collettori polimerici monoblocco	P HKV-D 6	Sistemi radianti	237
13215831002	Collettori polimerici monoblocco	P HKV-D 7	Sistemi radianti	237
13215841002	Collettori polimerici monoblocco	P HKV-D 8	Sistemi radianti	237
13215851002	Collettori polimerici monoblocco	P HKV-D 9	Sistemi radianti	237
13215861002	Collettori polimerici monoblocco	P HKV-D 10	Sistemi radianti	237
13215871002	Collettori polimerici monoblocco	P HKV-D 11	Sistemi radianti	237
13215881002	Collettori polimerici monoblocco	P HKV-D 12	Sistemi radianti	237
13216081001	Pannello di posa RAUTHERM Speed silver	sp.30-2	Sistemi radianti	183
13216101002	Pannello di posa RAUTHERM Speed silver	sp.40	Sistemi radianti	183
13216121001	Pannello sagomato Varionova silver	40 mm	Sistemi radianti	195
13216131001	Pannello sagomato Varionova silver	Mini 31 mm	Sistemi radianti	195
13216141001	Pannello sagomato Varionova silver	70 mm	Sistemi radianti	195
13216151001	Pannello sagomato Varionova silver	30-2	Sistemi radianti	195
13217861001	Pannello EASY NOP EVO 60		Sistemi radianti	199
13217871001	Collettore per connessione diretta	2 vie	Sistemi radianti	248

Articolo	Descrizione		Capitolo	Pagina
13217881001	Collettore per connessione diretta	3 vie	Sistemi radianti	248
13218321001	Collettori preassemblati regolazione punto fisso	4 vie	Sistemi radianti	248
13218331001	Collettori preassemblati regolazione punto fisso	5 vie	Sistemi radianti	248
13218341001	Collettori preassemblati regolazione punto fisso	6 vie	Sistemi radianti	248
13218351001	Collettori preassemblati regolazione punto fisso	7 vie	Sistemi radianti	248
13218361001	Collettori preassemblati regolazione punto fisso	8 vie	Sistemi radianti	248
13218371001	Collettori preassemblati regolazione punto fisso	9 vie	Sistemi radianti	248
13218381001	Collettori preassemblati regolazione punto fisso	10 vie	Sistemi radianti	248
13218391001	Collettori preassemblati regolazione punto fisso	11 vie	Sistemi radianti	248
13218401001	Collettori preassemblati regolazione punto fisso	12 vie	Sistemi radianti	248
13218421001	Gruppo valvola preassemblato	regolazione punto fisso	Sistemi radianti	249
13218431001	Collettori preassemblati regolazione modulante	4 vie	Sistemi radianti	248
13218441001	Collettori preassemblati regolazione modulante	5 vie	Sistemi radianti	248
13218451001	Collettori preassemblati regolazione modulante	6 vie	Sistemi radianti	248
13218461001	Collettori preassemblati regolazione modulante	7 vie	Sistemi radianti	248
13218471001	Collettori preassemblati regolazione modulante	8 vie	Sistemi radianti	248
13218481001	Collettori preassemblati regolazione modulante	9 vie	Sistemi radianti	248
13218491001	Collettori preassemblati regolazione modulante	10 vie	Sistemi radianti	248
13218501001	Collettori preassemblati regolazione modulante	11 vie	Sistemi radianti	248
13218511001	Collettori preassemblati regolazione modulante	12 vie	Sistemi radianti	248
13218521001	Collettori preassemblati regolazione modulante	13 vie	Sistemi radianti	248
13218531001	Gruppo valvola preassemblato	modulante 0-10 V	Sistemi radianti	249
13230361001	Raschiatore Smartfuse UNO		Attrezzi RAUTOOL	536
13230371001	Smartfuse 160 BT		Attrezzi RAUTOOL	534
13232991001	Pannello di posa RAUTHERM SPEED Silent	30	Sistemi radianti	187
13243821001	Pannello di posa RAUTHERM Speed	monodensità sp.20	Sistemi radianti	185
13243831001	Pannello di posa RAUTHERM Speed silver	sp.25	Sistemi radianti	183
13251921001	Batteria AF 7/12	500 m3/h	Trattamento aria	336
13251931001	Batteria AF 7/12	800 m3/h	Trattamento aria	336
13251941001	Batteria AF 7/12	3000 m3/h	Trattamento aria	336
13251951001	Tettuccio parapioggia	AIR ME-H 400/750	Trattamento aria	332
13251961001	Tettuccio parapioggia	AIR ME-H 1500/2100	Trattamento aria	332
13251971001	Tettuccio parapioggia	AIR ME-H 2600/3600	Trattamento aria	332
13251981001	Tettuccio parapioggia	AIR ME-V 400	Trattamento aria	332
13251991001	Tettuccio parapioggia	AIR ME-V 750	Trattamento aria	332
13252011001	Tettuccio parapioggia	AIR ME-V 1500	Trattamento aria	332
13252021001	Tettuccio parapioggia	AIR ME-V 2100	Trattamento aria	332
13252031001	Tettuccio parapioggia	AIR ME-V 2600/3600	Trattamento aria	332
13252041001	Filtro esp. ePM10 50% (ex G4)	AIR 420 H-DUO	Trattamento aria	333
13252051001	Filtro ePM1 70% (ex F7) 292x292x48	AIR 420 H-DUO	Trattamento aria	333
13252061001	Filtro esp. ePM10 50% (ex G4)	AIR 810 H-DUO	Trattamento aria	333
13252071001	Filtro ePM1 70% (ex F7) 430x350x48	AIR 810 H-DUO	Trattamento aria	333
13252151001	Plenum isolato per griglie rettangolari da abbinare a connessioni lineari ed a 90°	342x127x141 mm	Trattamento aria	343
13252161001	Plenum isolato per griglie rettangolari da abbinare a connessioni lineari ed a 90°	442x127x141 mm	Trattamento aria	343
13252191001	Raccordo a Y nichelato	kit 2 pezzi	Sistemi radianti	250
13252211001	kit bracciali di fissaggio		Sistemi radianti	238
13252221001	kit bracciali di fissaggio		Sistemi radianti	237
13254611001	Manicotto FUSAPEX Geo	32	RAUGEO	478
13254621001	Manicotto FUSAPEX Geo	40	RAUGEO	478
13254631001	Curva a 90° Geo	32	RAUGEO	479
13254641001	Curva a 90° Geo	40	RAUGEO	479
13254651001	Raccordo a Y Geo	32-32-40	RAUGEO	479
13255131001	Derivaz. semplice DN200/200 45°		Awadukt Thermo	491
13258201001	Testa di compressione per RAUTOOL A6	50x4,5	Attrezzi RAUTOOL	529
13258211001	Testa di compressione per RAUTOOL A7	63x56,0	Attrezzi RAUTOOL	529
13260031001	Batteria AF 7/12	1900 m3/h	Trattamento aria	336
13260411001	AIR 420 H-DUO	con controllo EVO PH	Trattamento aria	330
13260431001	AIR 420 H-DUO	con controllo EVOD PH	Trattamento aria	330
13260441001	AIR 810 H-DUO	con controllo EVO PH	Trattamento aria	330



Articolo	Descrizione	Capitolo	Pagina
13260451001	AIR 810 H-DUO	con controllo EVOD PH	Trattamento aria 330
13260471001	AIR 1640 H-DUO	con controllo EVO PH	Trattamento aria 330
13260491001	AIR 16400 H-DUO	con controllo EVOD PH	Trattamento aria 330
13260511001	AIR 2000 H-DUO	con controllo EVO PH	Trattamento aria 330
13260521001	AIR 2000 H-DUO	con controllo EVOD PH	Trattamento aria 330
13260531001	AIR 27000 H-DUO	con controllo EVO PH	Trattamento aria 330
13260541001	AIR 2700 H-DUO	con controllo EVOD PH	Trattamento aria 330
13260551001	AIR 4150 H-DUO	con controllo EVO PH	Trattamento aria 330
13260561001	AIR 4150 H-DUO	con controllo EVOD PH	Trattamento aria 330
13260571001	Filtro esp. ePM10 50% (ex G4)	AIR 2000 H-DUO	Trattamento aria 333
13260581001	Filtro ePM1 70% (ex F7) 400x625x48	AIR 2000 H-DUO	Trattamento aria 333
13260591001	Filtro esp. ePM10 50% (ex G4)	AIR 2700 H-DUO	Trattamento aria 334
13260601001	Filtro ePM1 70% (ex F7) 480x265x48	AIR 2700 H-DUO	Trattamento aria 334
13260611001	Tettuccio parapiovvia	AIR H-DUO 420	Trattamento aria 332
13260621001	Tettuccio parapiovvia	AIR H-DUO 810	Trattamento aria 332
13260631001	Tettuccio parapiovvia	AIR H-DUO 1640/2000	Trattamento aria 332
13260641001	Tettuccio parapiovvia	AIR H-DUO 2700	Trattamento aria 332
13260651001	Tettuccio parapiovvia	AIR H-DUO 4150	Trattamento aria 332
13260661001	Materassino fonoassorbente		Sistemi radianti 259
13260671001	Pannello Tacker Silver	spessore 20	Sistemi radianti 205
13260681001	Pannello Tacker Silver	spessore 30	Sistemi radianti 205
13260691001	Pannello Tacker Silver	spessore 40	Sistemi radianti 205
13260701001	AIR DEH 1	idronico	Trattamento aria 322
13260711001	AIR DEH 2	idronico	Trattamento aria 322
13260721001	AIR DEH 1	idronico-ent.	Trattamento aria 322
13260731001	AIR DEH 2	idronico-ent.	Trattamento aria 322
13260741001	Plenum X-AIR DEH1	8 attacchi	Trattamento aria 327
13260751001	Plenum DEH1 125 mm	3 attacchi	Trattamento aria 327
13260761001	Plenum DEH1 160 mm	1 attacco	Trattamento aria 327
13260771001	Plenum X-AIR DEH2	12 attacchi	Trattamento aria 327
13260781001	Plenum DEH2 125 mm	5 attacchi	Trattamento aria 327
13260791001	Plenum DEH2 160 mm	2 attacchi	Trattamento aria 327
13260801001	Filtro Coarse 65% DEH-V 1		Trattamento aria 325
13260811001	Filtro ePM1 70% DEH-V 1		Trattamento aria 325
13260831001	Filtro Coarse 65% DEH-V 2		Trattamento aria 325
13260841001	Filtro ePM2.5 70% DEH-V 2		Trattamento aria 325
13260851001	Filtro ricircolo		Trattamento aria 334
13260951001	AIR 320-V	con controllo EVO PH	Trattamento aria 321
13260961001	AIR 450-V	con controllo EVO PH	Trattamento aria 321
13262541001	Nastro adesivo di giunzione		Sistemi radianti 259
13263411001	Pannello sagomato Varionova silver	55 mm	Sistemi radianti 195
13267601001	Lama di ricambio SMARTFUSE UNO		Attrezzi RAUTOOL 536
13277101001	Filtro ePM10 50% (ex G4)	AIR FH1	Trattamento aria 318
13277111001	Filtro ePM1 70% (ex F7)	AIR FH 1	Trattamento aria 318
13277121001	Filtro ePM10 50% (ex G4)	AIR FH 2	Trattamento aria 318
13277131001	Filtro ePM1 70% (ex F7)	AIR FH 2	Trattamento aria 318
13280001001	NEA SMART 2.0 Room unit con sensore di temperatura TBW, con display (versione via cavo)		Sistemi radianti 265
13280041001	NEA SMART 2.0 Room unit con sensore di temp./umidità HBW, con display (versione via cavo)		Sistemi radianti 265
13280051001	NEA SMART 2.0 Room unit con sensore di temp./umidità HBB, con display (versione via cavo)		Sistemi radianti 265
13280061001	NEA SMART 2.0 Room unit con sensore di temperatura TBW, senza display (versione via cavo)		Sistemi radianti 265
13280081001	NEA SMART 2.0 Room unit con sensore di temp./umidità HBW, senza display (versione via cavo)		Sistemi radianti 265
13280101002	NEA SMART 2.0 Room unit con sensore di temperatura TRW, con display (versione wireless)		Sistemi radianti 266
13280121002	NEA SMART 2.0 Room unit con sensore di temp./umidità HRW, con display (versione wireless)		Sistemi radianti 266
13280131002	NEA SMART 2.0 Room unit con sensore di temp./umidità HRB, con display (versione wireless)		Sistemi radianti 266

Articolo	Descrizione	Capitolo	Pagina	
13280141001	NEA SMART 2.0 Room unit con sensore di temperatura TRW, senza display (versionewireless)	Sistemi radianti	266	
13280161001	NEA SMART 2.0 Room unit con sensore di temp./umidità HRW, senza display (versionewireless)	Sistemi radianti	266	
13280191001	NEA SMART 2.0 Trasformatore	Sistemi radianti	268	
13280201001	NEA SMART 2.0 Modulo R 24 V	Sistemi radianti	268	
13280211001	NEA SMART 2.0 Modulo R 230 V	Sistemi radianti	268	
13280221001	NEA SMART 2.0 Modulo U 24 V	Sistemi radianti	269	
13280241001	NEA SMART 2.0 Stazione Base 24 V	Sistemi radianti	267	
13280301001	Pannello di posa RAUTHERM SPEED PUR	Sistemi radianti	189	
13280331001	NEA SMART 2.0 Sensore remoto	Sistemi radianti	271	
13280341001	NEA SMART 2.0 Sonda esterna	Sistemi radianti	272	
13280351001	NEA SMART 2.0 Antenna	Sistemi radianti	272	
13280391001	NEA SMART 2.0 Sensore di mandata/ritorno VL/RL	Sistemi radianti	271	
13280411001	NEA SMART 2.0 Cavo bus	rotolo 10 m	Sistemi radianti	270
13280421001	NEA SMART 2.0 Cavo bus	rotolo 50 m	Sistemi radianti	270
13282301001	NEA SMART 2.0 Stazione Base 230 V	Sistemi radianti	267	
13294841001	AIR 230 V	con controllo EVO PH	Trattamento aria	321
13294851001	AIR 230 V	con controllo EVOD PH	Trattamento aria	321
13294861001	Filtro immissione	AIR 230-V	Trattamento aria	334
13294871001	Filtro espulsione	AIR 230-V	Trattamento aria	334
13294891001	AIR 600V-HE	con controllo EVO PH	Trattamento aria	320
13294901001	AIR 600V-HE	con controllo EVOD PH	Trattamento aria	320
13294911001	AIR 600V-HE ENT	con controllo EVO PH	Trattamento aria	320
13294921001	AIR 600V-HE ENT	con controllo EVOD PH	Trattamento aria	320
13294931001	Filtro immissione	AIR 600-V	Trattamento aria	334
13294941001	Filtro espulsione	AIR 600-V	Trattamento aria	334
13297511001	Gruppo di pompaggio PG03	DN 32	Sistemi radianti	254
13297521001	Gruppo di pompaggio PGM01	DN 25	Sistemi radianti	254
13297641001	Collettore per circuito di riscaldamento	4 attacchi	Sistemi radianti	255
13297651001	Tubi di collegamento		Sistemi radianti	255
13297661001	Set Raccordi		Sistemi radianti	255
13298071001	Scortecciatore SMARTFUSE	25-75	Attrezzi RAUTOOL	535
13300161001	Anelli di tenuta per manicotto		RAUTHERMEX/RAUVITHERM	388
13300171001	Anelli di tenuta per manicotto		RAUTHERMEX/RAUVITHERM	388
13300181001	Anelli di tenuta per manicotto		RAUTHERMEX/RAUVITHERM	388
13300191001	Anelli di tenuta per manicotto		RAUTHERMEX/RAUVITHERM	388
13300241001	Set di manicotti a T per diramazioni	piccolo	RAUTHERMEX/RAUVITHERM	398
13300251001	Set di manicotti a T per diramazioni	grande	RAUTHERMEX/RAUVITHERM	398
13300261001	Set di manicotti a L per collegamenti	piccolo	RAUTHERMEX/RAUVITHERM	398
13300271001	Set di manicotti a L per collegamenti	grande	RAUTHERMEX/RAUVITHERM	398
13300521001	Manicotto autobloccante	d 16 mm	Sistemi radianti	256
13300531001	Raccordo a vite 16 x 2,0		Sistemi radianti	250
13300551001	Manicotti a T generazione II - piccolo	76/126	RAUTHERMEX/RAUVITHERM	387
13300561001	Manicotti a I generazione II - piccoli	76/126	RAUTHERMEX/RAUVITHERM	387
13300571001	Manicotti a L generazione II - piccolo	76/126	RAUTHERMEX/RAUVITHERM	387
13300681001	Set di manicotti a I per collegamenti	piccolo	RAUTHERMEX/RAUVITHERM	398
13300691001	Set di manicotti a I per collegamenti	grande	RAUTHERMEX/RAUVITHERM	398
13301421001	Modulo di miscelazione a punto fisso		Sistemi radianti	241
13301431001	Modulo di miscelazione modulante 0/10 V		Sistemi radianti	241
13301441001	Kit by-pass		Sistemi radianti	241
13301661001	Collettore a 2 vie per connessioni dirette con kit by-pass		Sistemi radianti	241
13301681001	Collettore a 3 vie per connessioni dirette con kit by-pass		Sistemi radianti	241
13301711001	Kit coibentazione		Sistemi radianti	241
13301981001	ACS Easy Pump A+	110 l	Pompe di calore	353
13301991001	ACS Easy Pump	200	Pompe di calore	355
13302021001	ACS Easy Pump	200-S	Pompe di calore	355
13302031001	ACS Easy Pump	200-D	Pompe di calore	355
13302041001	ACS Easy Pump	300	Pompe di calore	355
13302051001	ACS Easy Pump	300-S	Pompe di calore	355
13302061001	ACS Easy Pump	300-D	Pompe di calore	355



Articolo	Descrizione	Capitolo	Pagina
13302071001	ONE-SAS Sensore temperatura T6 solare/ACS	Pompe di calore	355
13302081001	ONE-FL Flussostato Nylon 1" F 9 l/min	Pompe di calore	355
13302181001	AG – Kit Antivibranti	Pompe di calore	357
13302211001	VDIS1 Kit interno valvola deviatrice ACS	Pompe di calore	364
13302221001	SAS-Sonda accumulo sanitario	Pompe di calore	357
13302241001	ACT- Accumulo inerziale 50l	Pompe di calore	361
13302251001	ACT- Accumulo inerziale 75l	Pompe di calore	361
13302261001	ACT- Accumulo inerziale 90l	Pompe di calore	361
13302271001	RE2.0M Resistenza elettrica monofase 2 kW	Pompe di calore	361
13302281001	RE3.0M Resistenza elettrica monofase 3 kW	Pompe di calore	361
13302291001	RE4.0M Resistenza elettrica monofase 4 kW	Pompe di calore	361
13302311001	RE2.0T Resistenza elettrica trifase 2 Kw	Pompe di calore	361
13302321001	RE3.0T Resistenza elettrica trifase 3 kW	Pompe di calore	361
13302331001	RE4.0T Resistenza elettrica trifase 4 kW	Pompe di calore	361
13302341001	VE18AT Vaso espansione 18 l	Pompe di calore	361
13302381001	SAS Sonda remota impianto-sonda accumulo sanitario	Pompe di calore	369
13302391001	SPLIT Easy Pump UE 6	Pompe di calore	362
13302411001	SPLIT Easy Pump UE 8	Pompe di calore	362
13302421001	SPLIT Easy Pump UE 10	Pompe di calore	362
13302431001	SPLIT Easy Pump UE 12	Pompe di calore	362
13302441001	SPLIT Easy Pump UE 14	Pompe di calore	362
13302451001	SPLIT Easy Pump UE 14T	Pompe di calore	362
13302461001	SPLIT Easy Pump UE 16	Pompe di calore	362
13302471001	SPLIT Easy Pump UE 16T	Pompe di calore	362
13302481001	SPLIT Easy Pump UI ACS 6	Pompe di calore	363
13302491001	SPLIT Easy Pump UI ACS 8	Pompe di calore	363
13302511001	SPLIT Easy Pump UI ACS 10	Pompe di calore	363
13302521001	SPLIT Easy Pump UI ACS 12	Pompe di calore	363
13302531001	SPLIT Easy Pump UI ACS 14	Pompe di calore	363
13302541001	SPLIT Easy Pump UI ACS 14T	Pompe di calore	363
13302551001	SPLIT Easy Pump UI ACS 16	Pompe di calore	363
13302561001	SPLIT Easy Pump UI ACS 16T	Pompe di calore	364
13302571001	SPLIT Easy Pump UI ACS S 6	Pompe di calore	363
13302581001	SPLIT Easy Pump UI ACS S 8	Pompe di calore	363
13302591001	SPLIT Easy Pump UI ACS S 10	Pompe di calore	363
13302611001	SPLIT Easy Pump UI ACS S 12	Pompe di calore	363
13302621001	SPLIT Easy Pump UI ACS S 14	Pompe di calore	363
13302631001	SPLIT Easy Pump UI ACS S 14T	Pompe di calore	363
13302641001	SPLIT Easy Pump UI ACS S 16	Pompe di calore	363
13302651001	SPLIT Easy Pump UI ACS S 16T	Pompe di calore	364
13302661001	SPLIT Easy Pump UI ACS P 6	Pompe di calore	363
13302671001	SPLIT Easy Pump UI ACS P 8	Pompe di calore	363
13302681001	SPLIT Easy Pump UI ACS P 10	Pompe di calore	363
13302691001	SPLIT Easy Pump UI ACS P 12	Pompe di calore	363
13302711001	SPLIT Easy Pump UI ACS P 14	Pompe di calore	363
13302721001	SPLIT Easy Pump UI ACS P 14T	Pompe di calore	363
13302731001	SPLIT Easy Pump UI ACS P 16	Pompe di calore	363
13302741001	SPLIT Easy Pump UI ACS P 16T	Pompe di calore	364
13302751001	SPLIT Easy Pump UI ACS P S 6	Pompe di calore	363
13302761001	SPLIT Easy Pump UI ACS P S 8	Pompe di calore	363
13302771001	SPLIT Easy Pump UI ACS P S 10	Pompe di calore	363
13302811001	SPLIT Easy Pump UI ACS P S 12	Pompe di calore	363
13302821001	SPLIT Easy Pump UI ACS P S 14	Pompe di calore	363
13302831001	SPLIT Easy Pump UI ACS P S 14T	Pompe di calore	363
13302841001	SPLIT Easy Pump UI ACS P S 16	Pompe di calore	363
13302851001	SPLIT Easy Pump UI ACS P S 16T	Pompe di calore	364
13302861001	SPLIT Easy Pump UI mod. pensile 6	Pompe di calore	363
13302871001	SPLIT Easy Pump UI mod. pensile 8	Pompe di calore	363
13302881001	SPLIT Easy Pump UI mod. pensile 10	Pompe di calore	363
13302891001	SPLIT Easy Pump UI mod. pensile 12	Pompe di calore	363
13302911001	SPLIT Easy Pump UI mod. pensile 14	Pompe di calore	363

Articolo	Descrizione		Capitolo	Pagina
13302921001	SPLIT Easy Pump UI mod. pensile	14T	Pompe di calore	363
13302931001	SPLIT Easy Pump UI mod. pensile	16	Pompe di calore	363
13302951001	SPLIT Easy Pump UI mod. pensile	16T	Pompe di calore	363
13302961001	SPLIT Easy Pump UI mod. pensile ACS	6	Pompe di calore	363
13302971001	SPLIT Easy Pump UI mod. pensile ACS	8	Pompe di calore	363
13302981001	SPLIT Easy Pump UI mod. pensile ACS	10	Pompe di calore	363
13302991001	SPLIT Easy Pump UI mod. pensile ACS	12	Pompe di calore	363
13303011001	SPLIT Easy Pump UI mod. pensile ACS	14	Pompe di calore	363
13303021001	SPLIT Easy Pump UI mod. pensile ACS	14T	Pompe di calore	363
13303031001	SPLIT Easy Pump UI mod. pensile ACS	16	Pompe di calore	363
13303051001	SPLIT Easy Pump UI mod. pensile ACS	16T	Pompe di calore	363
13303061001	MEDIUM Easy Pump	20	Pompe di calore	369
13303071001	MEDIUM Easy Pump	30	Pompe di calore	369
13303511001	MEDIUM Easy Pump	40	Pompe di calore	369
13303521001	MEDIUM Easy Pump	50	Pompe di calore	369
13303531001	MEDIUM Easy Pump	60	Pompe di calore	369
13303541001	Hi-T Controllo remoto touch screen multifunzione centralizzato		Pompe di calore	364
13303561001	I-CR – Controllo remoto da parete		Pompe di calore	357
13303581001	RP reti protezione batterie		Pompe di calore	369
13303621001	T Puffer	60	Pompe di calore	371
13303631001	T Puffer	120	Pompe di calore	371
13303641001	T Puffer	200	Pompe di calore	371
13303651001	T Puffer	280	Pompe di calore	371
13303661001	T Puffer	400	Pompe di calore	371
13303671001	T Puffer	480	Pompe di calore	371
13303681001	T Puffer	750	Pompe di calore	371
13303691001	T Puffer	880	Pompe di calore	371
13303711001	B Puffer	300/80	Pompe di calore	372
13303721001	B Puffer	500/70	Pompe di calore	372
13303731001	Taddy	300	Pompe di calore	373
13303741001	Taddy	500	Pompe di calore	373
13303751001	Taddy	800	Pompe di calore	373
13303761001	ACS Puffer	200	Pompe di calore	374
13303771001	ACS Puffer	300	Pompe di calore	374
13303781001	ACS Puffer	500	Pompe di calore	374
13303791001	ACS Puffer	800	Pompe di calore	374
13303811001	ACS Puffer	1000	Pompe di calore	374
13303821001	ACS-S Puffer	300	Pompe di calore	374
13303831001	ACS-S Puffer	500	Pompe di calore	374
13303841001	ACS-S Puffer	800	Pompe di calore	374
13303851001	ACS-S Puffer	1000	Pompe di calore	374
13303861001	Ibrido	300	Pompe di calore	376
13303871001	Ibrido	500	Pompe di calore	376
13303881001	Ibrido-S	300	Pompe di calore	376
13303891001	Ibrido-S	500	Pompe di calore	376
13303911001	Resistenza elettrica monofase	1,5 kW	Pompe di calore	371
13303921001	Resistenza elettrica monofase	2 kW	Pompe di calore	371
13303931001	Resistenza elettrica monofase	3 kW	Pompe di calore	371
13303941001	Valvola antiscottatura		Pompe di calore	371
13303951001	Vaso espansione	24 l	Pompe di calore	371
13303961001	Vaso espansione	35 l	Pompe di calore	371
13304561001	AIR 600-V	con controllo EVO PH	Trattamento aria	321
13304571001	AIR 600-V	con controllo EVOD PH	Trattamento aria	321
13305891001	Protezione galleggiante		RAUGEO	485
13305911001	Protezione galleggiante		RAUGEO	487
13316921001	Tagliatubi stabil	50 + 63	Attrezzi RAUTOOL	532
13317061001	Lama di ricambio		Attrezzi RAUTOOL	532
13317641001	Pannello Basic Evolution 52		Sistemi radianti	201
13353581001	AIR DEH-V 1	idronico-entalpico	Trattamento aria	324
13353591001	Plenum DEH-V 1/2 200 mm	9 attacchi	Trattamento aria	327
13353611001	AIR DEH-V 2	idronico-entalpico	Trattamento aria	324

Articolo	Descrizione		Capitolo	Pagina
13353731001	AIR DEH 1	compressore	Trattamento aria	322
13353741001	AIR DEH 2	compressore	Trattamento aria	322
13353791001	Plenum DEH-V 2 200 mm		Trattamento aria	327
13353821001	Plenum 5 att. Ø 125 mm		Trattamento aria	316
13353871001	Plenum di ripresa lato ambiente		Trattamento aria	305
13353881001	Griglia quadra alluminio		Trattamento aria	305
13353891001	Griglia quadra alluminio verniciato bianco		Trattamento aria	327
13353901001	Controtelaio per griglia		Trattamento aria	327
13353981001	AIR DEH-V 1		Trattamento aria	324
13353991001	AIR DEH-V 2		Trattamento aria	324
13354001001	AIR DEH-V 1	idronico	Trattamento aria	324
13354011001	AIR DEH-V 2	idronico	Trattamento aria	324
13354021001	Plenum DEH-V 1 160 mm		Trattamento aria	327
13354031001	Plenum DEH-V 1 125 mm		Trattamento aria	327
13354061001	Filtro Coarse 65% DEH-V 1		Trattamento aria	325
13354071001	AIR DEH-V 1	entalpico	Trattamento aria	324
13354081001	AIR DEH-V 2	entalpico	Trattamento aria	324
13354131001	Monoblocco Easy Pump	4	Pompe di calore	357
13354141001	Monoblocco Easy Pump	6	Pompe di calore	357
13354151001	Monoblocco Easy Pump	8	Pompe di calore	357
13354161001	Monoblocco Easy Pump	10	Pompe di calore	357
13354171001	Monoblocco Easy Pump	12	Pompe di calore	357
13354181001	Monoblocco Easy Pump	14	Pompe di calore	357
13354191001	Monoblocco Easy Pump	14T	Pompe di calore	357
13354201001	Monoblocco Easy Pump	16	Pompe di calore	357
13354211001	Monoblocco Easy Pump	16T	Pompe di calore	357
13354221001	Monoblocco Easy Pump	18T	Pompe di calore	357
13354231001	Valvola deviatrice		Pompe di calore	357
13360021050	Tubo RAUPINK+ preisolato, 6 mm	16 x 2,2 Lunghezza 50 m	RAUTITAN	50
13360121050	Tubo RAUPINK+ preisolato, 6 mm	20 x 2,8 Lunghezza 50 m	RAUTITAN	50
13360421006	Tubo RAUPINK+	d 16 mm Lunghezza 6 m	RAUTITAN	50
13360421120	Tubo RAUPINK+	d 16 mm Lunghezza 120 m	RAUTITAN	50
13360521006	Tubo RAUPINK+	d 20 mm Lunghezza 6 m	RAUTITAN	50
13360521120	Tubo RAUPINK+	d 20 mm Lunghezza 120 m	RAUTITAN	50
13360621006	Tubo RAUPINK+	d 25 mm Lunghezza 6 m	RAUTITAN	50
13360621050	Tubo RAUPINK+	d 25 mm Lunghezza 25 m	RAUTITAN	50
13360721006	Tubo RAUPINK+	d 32 mm Lunghezza 6 m	RAUTITAN	50
13360721050	Tubo RAUPINK+	d 32 mm Lunghezza 25 m	RAUTITAN	50
13360821006	Tubo RAUPINK+	d 40 mm Lunghezza 6 m	RAUTITAN	50
13360921006	Tubo RAUPINK+	d 50 mm Lunghezza 6 m	RAUTITAN	50
13361021006	Tubo RAUPINK+	d 63 mm Lunghezza 6 m	RAUTITAN	50
13361901001	Tubazione isolata 10 m	diam. 200	Trattamento aria	305
13361911001	Raccordo a T	Diametro 200 mm	Trattamento aria	342
13362041001	Raccordo a T	Diametro 160	Trattamento aria	342
13362301001	Termostato ambiente Nea H	230 V	Sistemi radianti	273
13372301001	Termostato ambiente Nea HT	230 V	Sistemi radianti	273
13382301001	Termostato ambiente Nea HCT	230 V	Sistemi radianti	273
13388001001	NEA SMART 2.0 KNX Gateway		Sistemi radianti	269
13388011001	NEA SMART 2.0 alimentatore ausiliario per gateway		Sistemi radianti	270
13388021001	Relè di interfaccia	24 V	Sistemi radianti	270
13388031001	Relè di interfaccia	230 V	Sistemi radianti	270
13388041001	Relè di comando azionatori e/o altri dispositivi	24 V	Sistemi radianti	271
13388061001	Relè di comando azionatori e/o altri dispositivi	230 V	Sistemi radianti	271
13392001240	Tubo multistrato RAUTHERM ML	d 16 mm - rotolo 240	Sistemi radianti	230
13392001500	Tubo multistrato RAUTHERM ML	d 16 mm - rotolo 500	Sistemi radianti	230
13392761001	Set terminale di unione a sede piana RAUTITAN LX+G	16-G3/4	RAUTITAN	130
13392771001	Set terminale di unione a sede piana RAUTITAN LX+G	20-G3/4	RAUTITAN	130
13392781001	Set terminale di unione a sede piana RAUTITAN LX+G	25-G1	RAUTITAN	130
13407021001	Gruppo di pompaggio PGM02 Plus	DN 25	Sistemi radianti	254
13408191001	Deuclimatizzatore LE-K-KD 21 L con controllo a microprocessore		Trattamento aria	307
13408221001	Valvola deviatrice 3 vie Ø160		Trattamento aria	307

Articolo	Descrizione	Capitolo	Pagina
13408231001	Plenum mandata per deumidificatori e deucimatizzatore 21L Ø160	Trattamento aria	307
13408241001	Plenum di aspirazione Ø160	Trattamento aria	307
13422301001	Distributore di regolazione Nea H	230 V 6 canali Sistemi radianti	273
13422301002	Distributore di regolazione Nea H	230 V 10 canali Sistemi radianti	273
13440351001	L-W-34/150 Deumidificatore con recuperatore di calore	Trattamento aria	310
13440361001	L-K-W-34/150 Deumicimatizzatore con recuperatore di calore	Trattamento aria	310
13440381001	L-W-48/220 Deumidificatore con recuperatore di calore	Trattamento aria	310
13440411001	L-K-W-48/220 Deumidificatore con recuperatore di calore	Trattamento aria	310
13440451001	Display	Trattamento aria	311
13445391001	Pannello Basic Evolution 52	Sistemi radianti	201
13471721001	Filtro Coarse 65% DEH-V 2	Trattamento aria	325
13472111001	Piastra lato mandata per deumidificatori e deucimatizzatori 24L 3 fori Ø150	Trattamento aria	305
13472121001	Piastra lato mandata per deumidificatori e deucimatizzatori 24L 4 fori Ø125	Trattamento aria	305
13472131001	Plenum lato mandata per deumidificatori e deucimatizzatori 21L 3 fori Ø150	Trattamento aria	308
13472141001	Plenum lato mandata per deumidificatori e deucimatizzatori 21L 4 fori Ø125	Trattamento aria	308
13472161001	Plenum lato ambiente Ø150 attacco posteriore	Trattamento aria	305
13472171001	Plenum lato ambiente Ø125 attacco posteriore	Trattamento aria	305
13472181001	Plenum lato ambiente Ø150 attacco laterale	Trattamento aria	305
13472191001	Plenum lato ambiente Ø125 attacco laterale	Trattamento aria	305
13472211001	Griglia per plenum lato ambiente H400x200 RAL 9003	Trattamento aria	305
13472221001	Plenum di ripresa per deumidificatore e deucimatizzatore 24L Ø200	Trattamento aria	305
13472231001	Plenum di ripresa per deumidificatore e deucimatizzatore 21L Ø200	Trattamento aria	308
13472241001	Griglia ripresa RAL9003 350x350	Trattamento aria	305
13472261001	Ganci per controsoffitto per griglia di ripresa	Trattamento aria	305
13472271001	Plenum diffusione lineare d125 attacco laterale	Trattamento aria	344
13472281001	Griglia per diffusione lineare	Trattamento aria	344
13472291001	Griglia rettangolare asolata bianca - Portata massima 70 m³/h	260x155 mm Trattamento aria	343
13472301001	Griglia rettangolare asolata bianca - Portata massima 70 m³/h	370x155 mm Trattamento aria	343
13472311001	Griglia rettangolare asolata bianca - Portata massima 70 m³/h	480x155 mm Trattamento aria	343
13472321001	Griglia terminale asolata bianco	Trattamento aria	342
13474861001	Pannello sagomato Varionova silver	43 mm Sistemi radianti	195
13474871001	Pannello sagomato Varionova silver	58 mm Sistemi radianti	195
13474881001	Pannello sagomato Varionova Green 30-2	Sistemi radianti	197
13474891001	Pannello sagomato Varionova Green 43	Sistemi radianti	197
13474911001	Pannello EASY NOP EVO 48	Sistemi radianti	199
13474931001	Pannello EASY NOP EVO 65	Sistemi radianti	199
13474941001	Pannello polistirene estruso	80 mm (500kPa) Sistemi radianti	217
13474951001	Pannello polistirene estruso	100 mm (500kPa) Sistemi radianti	217
13474961001	Pannello polistirene estruso	80 mm (700kPa) Sistemi radianti	217
13474971001	Pannello polistirene estruso	80 mm (700kPa) Sistemi radianti	217
13474981001	Pannello polistirene estruso	100 mm (700kPa) Sistemi radianti	217
13502791900	Set di termometri	Sistemi radianti	243
13503521001	accessori - kit di tenuta per sensore di temperatura	142/182 RAUTHERMEX/RAUVITHERM	406
13503531001	accessori - sensore di temperatura	RAUTHERMEX/RAUVITHERM	406
13503571001	Manicotto passaggio muro DN 250	Awadukt Thermo	506
13503581001	Manicotto passaggio muro DN 350	Awadukt Thermo	506
13503611001	Manicotto passaggio muro DN 400	Awadukt Thermo	506
13503621001	Manicotto passaggio muro DN 500	Awadukt Thermo	506
13503631001	Manicotto passaggio muro DN 600	Awadukt Thermo	506
13503681001	Guarniz.passaggio muro DN 200	Awadukt Thermo	506
13503691001	Guarniz.passaggio muro DN 250	Awadukt Thermo	506
13503701001	Guarniz.passaggio muro DN 315	Awadukt Thermo	506
13503711001	Guarniz.passaggio muro DN 400	Awadukt Thermo	506
13503721001	Guarniz.passaggio muro DN 500	Awadukt Thermo	506
13504991001	Raccordo a Y per tubi	RAUGE0	478
13505091001	Raccordo a Y per tubi	RAUGE0	478
13510541001	Manicotti a T generazione II - grande	76/182 RAUTHERMEX/RAUVITHERM	387

Articolo	Descrizione		Capitolo	Pagina
13510551001	Anelli di tenuta per manicotto		RAUTHERMEX/RAUVITHERM	388
13510561001	Anelli di tenuta per manicotto		RAUTHERMEX/RAUVITHERM	388
13510571001	Anelli di tenuta per manicotto		RAUTHERMEX/RAUVITHERM	388
13510581001	Anelli di tenuta per manicotto		RAUTHERMEX/RAUVITHERM	388
13510591001	Anelli di tenuta per manicotto		RAUTHERMEX/RAUVITHERM	388
13510611001	Anelli di tenuta per manicotto		RAUTHERMEX/RAUVITHERM	388
13510621001	Anelli di tenuta per manicotto		RAUTHERMEX/RAUVITHERM	388
13520381001	Manicotti a I generazione II - grande	76/182	RAUTHERMEX/RAUVITHERM	387
13520391001	Manicotti a L generazione II - grande	126/182	RAUTHERMEX/RAUVITHERM	387
13521611001	Tubazione UNO per riscaldamento, SDR 11	Tipo 25/91	RAUTHERMEX/RAUVITHERM	384
13521711001	Tubazione UNO per riscaldamento, SDR 11	Tipo 32/91	RAUTHERMEX/RAUVITHERM	384
13521811001	Tubazione UNO per riscaldamento, SDR 11	Tipo 40/91	RAUTHERMEX/RAUVITHERM	384
13521911001	Tubazione UNO per riscaldamento, SDR 11	Tipo 50/111	RAUTHERMEX/RAUVITHERM	384
13522011001	Tubazione UNO per riscaldamento, SDR 11	Tipo 63/126	RAUTHERMEX/RAUVITHERM	384
13522111001	Tubazione UNO per riscaldamento, SDR 11	Tipo 75/162	RAUTHERMEX/RAUVITHERM	384
13522211001	Tubazione UNO per riscaldamento, SDR 11	Tipo 90/162	RAUTHERMEX/RAUVITHERM	384
13522311001	Tubazione UNO per riscaldamento, SDR 11	Tipo 110/62	RAUTHERMEX/RAUVITHERM	384
13522411002	Tubazione UNO per riscaldamento, SDR 11	Tipo 125/182	RAUTHERMEX/RAUVITHERM	384
13522511001	Tubazione UNO per riscaldamento, SDR 11	Tipo 160/250	RAUTHERMEX/RAUVITHERM	384
13522611001	Tubazione DUO per riscaldamento, SDR 11	Tipo 25+25/111	RAUTHERMEX/RAUVITHERM	384
13522711001	Tubazione DUO per riscaldamento, SDR 11	Tipo 32+32/111	RAUTHERMEX/RAUVITHERM	384
13522811001	Tubazione DUO per riscaldamento, SDR 11	Tipo 40+40/126	RAUTHERMEX/RAUVITHERM	384
13522911001	Tubazione DUO per riscaldamento, SDR 11	Tipo 50+50/162	RAUTHERMEX/RAUVITHERM	384
13523011001	Tubazione DUO per riscaldamento, SDR 11	Tipo 63+63/182	RAUTHERMEX/RAUVITHERM	384
13524001002	Peso per sonda RAUGEO Xa - 340 mm		RAUGEO	477
13524101002	Peso per sonda RAUGEO Xa - 670 mm		RAUGEO	477
13524201001	Sistema di innesto per sonda		RAUGEO	477
13524301002	Set di barre piatte 1		RAUGEO	477
13524501001	Set di collegamento		RAUGEO	477
13528851001	Tubazione UNO Plus per riscaldamento, SDR 11	Tipo 32/111	RAUTHERMEX/RAUVITHERM	384
13528951001	Tubazione UNO Plus per riscaldamento, SDR 11	Tipo 40/126	RAUTHERMEX/RAUVITHERM	384
13528961001	Raccordi a Tee completo di manicotto autobloccante		Tecnica di collegamento	442
13528971001	Raccordi a Tee completo di manicotto autobloccante		Tecnica di collegamento	442
13528981001	Raccordi a Tee completo di manicotto autobloccante		Tecnica di collegamento	442
13528991001	Raccordi a Tee completo di manicotto autobloccante		Tecnica di collegamento	442
13529051001	Tubazione UNO Plus per riscaldamento, SDR 11	Tipo 50/126	RAUTHERMEX/RAUVITHERM	384
13529151001	Tubazione UNO Plus per riscaldamento, SDR 11	Tipo 63/142	RAUTHERMEX/RAUVITHERM	384
13529191001	Valvola di chiusura per tubi UNO	75	RAUTHERMEX/RAUVITHERM	405
13529221001	Torre di aspirazione DN 630		Awadukt Thermo	500
13529231001	Valvola di chiusura per tubi UNO	125	RAUTHERMEX/RAUVITHERM	405
13529241001	Valvola di chiusura per tubi UNO	90	RAUTHERMEX/RAUVITHERM	405
13529251001	Tubazione UNO Plus per riscaldamento, SDR 11	Tipo 90/182	RAUTHERMEX/RAUVITHERM	384
13529261001	Valvola di chiusura per tubi UNO	32	RAUTHERMEX/RAUVITHERM	405
13529271001	Valvola di chiusura per tubi UNO	40	RAUTHERMEX/RAUVITHERM	405
13529281001	Valvola di chiusura per tubi UNO	63	RAUTHERMEX/RAUVITHERM	405
13529351001	Tubazione UNO Plus per riscaldamento, SDR 11	Tipo 110/182	RAUTHERMEX/RAUVITHERM	384
13529381001	Guarniz.passaggio muro DN 630		Awadukt Thermo	506
13529391001	Manicotto passaggio muro DN 700		Awadukt Thermo	506
13529451001	Tubazione DUO Plus per riscaldamento, SDR 11	Tipo 32+32/126	RAUTHERMEX/RAUVITHERM	384
13529551001	Tubazione DUO Plus per riscaldamento, SDR 11	Tipo 40+40/142	RAUTHERMEX/RAUVITHERM	384
13529651001	Tubazione DUO Plus per riscaldamento, SDR 11	Tipo 50+50/182	RAUTHERMEX/RAUVITHERM	384
13529751001	Valvola di chiusura per tubi UNO	110	RAUTHERMEX/RAUVITHERM	405
13532341001	Guarnizione a muro DN 200		Awadukt Thermo	507
13532441001	Guarnizione a muro DN250		Awadukt Thermo	507
13532541001	Guarnizione a muro DN315		Awadukt Thermo	507
13532641001	Guarnizione a muro DN400		Awadukt Thermo	507
13532741001	Guarnizione a muro DN500		Awadukt Thermo	507
13532771001	Nastro sigillante		RAUTHERMEX/RAUVITHERM	402
13532781001	Anello di tenuta per muri	da 202 a 234	RAUTHERMEX/RAUVITHERM	390
13532841001	Guarnizione a muro DN630		Awadukt Thermo	507
13532851001	Valvola di chiusura per tubi UNO	25	RAUTHERMEX/RAUVITHERM	405

Articolo	Descrizione		Capitolo	Pagina
13532951001	Valvola di chiusura per tubi DUO	25	RAUTHERMEX/RAUVITHERM	405
13533051001	Valvola di chiusura per tubi DUO	32	RAUTHERMEX/RAUVITHERM	405
13533151001	Valvola di chiusura per tubi DUO	40	RAUTHERMEX/RAUVITHERM	405
13533251001	Valvola di chiusura per tubi DUO	50	RAUTHERMEX/RAUVITHERM	405
13533351001	Valvola di chiusura per tubi DUO	63	RAUTHERMEX/RAUVITHERM	405
13533531001	Manicotto restringente		RAUTHERMEX/RAUVITHERM	399
13539371001	Valvola di chiusura per tubi UNO	50	RAUTHERMEX/RAUVITHERM	405
13541451001	Pozzetto di distribuzione midi con misuratore di portata		RAUGEO	485
13541551001	Pozzetto di distribuzione midi con misuratore di portata		RAUGEO	485
13541651001	Pozzetto di distribuzione midi con misuratore di portata		RAUGEO	485
13541751001	Pozzetto di distribuzione midi con misuratore di portata		RAUGEO	485
13541851001	Pozzetto di distribuzione midi con misuratore di portata		RAUGEO	485
13541951001	Pozzetto di distribuzione midi con misuratore di portata		RAUGEO	485
13542051001	Pozzetto di distribuzione midi con misuratore di portata		RAUGEO	485
13542251001	Pozzetto di distribuzione midi con misuratore di portata		RAUGEO	485
13542351001	Pozzetto di distribuzione midi con misuratore di portata		RAUGEO	485
13542451001	Pozzetto di distribuzione midi con misuratore di portata		RAUGEO	485
13542551001	Pozzetto di distribuzione midi con misuratore di portata		RAUGEO	485
13542651001	Pozzetto di distribuzione midi con misuratore di portata		RAUGEO	485
13542751001	Pozzetto di distribuzione midi con misuratore di portata		RAUGEO	485
13542851001	Pozzetto di distribuzione midi con misuratore di portata		RAUGEO	485
13546751001	Pozzetto maxi 8x32 D	32x2,9	RAUGEO	486
13546851001	Pozzetto maxi 9x32 D	32x2,9	RAUGEO	486
13546951001	Pozzetto maxi 10x32 D	32x2,9	RAUGEO	486
13547051001	Pozzetto maxi 11x32 D	32x2,9	RAUGEO	486
13547151001	Pozzetto maxi 12x32 D	32x2,9	RAUGEO	486
13547251001	Pozzetto maxi 13x32 D	32x2,9	RAUGEO	486
13547351001	Pozzetto maxi 14x32 D	32x2,9	RAUGEO	486
13547451001	Pozzetto maxi 15x32 D	32x2,9	RAUGEO	486
13547551001	Pozzetto maxi 16x32 D	32x2,9	RAUGEO	486
13547651001	Pozzetto maxi 17x32 D	32x2,9	RAUGEO	486
13547751001	Pozzetto maxi 18x32 D	32x2,9	RAUGEO	486
13547851001	Pozzetto maxi 19x32 D	32x2,9	RAUGEO	486
13547951001	Pozzetto maxi 20x32 D	32x2,9	RAUGEO	486
13549351001	Pozzetto maxi 8x40 D	40x3,7	RAUGEO	486
13549451001	Pozzetto maxi 9x40 D	40x3,7	RAUGEO	486
13549551001	Pozzetto maxi 10x40 D	40x3,7	RAUGEO	486
13549651001	Pozzetto maxi 11x40 D	40x3,7	RAUGEO	486
13549751001	Pozzetto maxi 12x40 D	40x3,7	RAUGEO	486
13549851001	Pozzetto maxi 13x40 D	40x3,7	RAUGEO	486
13549951001	Pozzetto maxi 14x40 D	40x3,7	RAUGEO	486
13550451001	Pozzetto maxi 15x40 D	40x3,7	RAUGEO	486
13550551001	Pozzetto maxi 16x40 D	40x3,7	RAUGEO	486
13550651001	Pozzetto maxi 17x40 D	40x3,7	RAUGEO	486
13550751001	Pozzetto maxi 18x40 D	40x3,7	RAUGEO	486
13550851001	Pozzetto maxi 19x40 D	40x3,7	RAUGEO	486
13550951001	Pozzetto maxi 20x40 D	40x3,7	RAUGEO	486
13551451001	Accessori per pozzetto con collettore RAUGEO midi - Anello in cemento		RAUGEO	485
13551551001	Valvola di chiusura per pozzetto		RAUGEO	486
13555341001	Raccordo	50x4,6	RAUTHERMEX/RAUVITHERM	391
13566121001	Tubazione DUO Plus per riscaldamento, SDR 11	Tipo 63+63/202	RAUTHERMEX/RAUVITHERM	384
13566371001	Tubazione UNO Plus per riscaldamento, SDR 11	Tipo 125/202	RAUTHERMEX/RAUVITHERM	384
13566421001	Tubazione DUO per riscaldamento, SDR 11	Tipo 20+20/111	RAUTHERMEX/RAUVITHERM	384
13566651001	Tubazione UNO Plus per riscaldamento, SDR 11	Tipo 110/202	RAUTHERMEX/RAUVITHERM	384
13566711001	Tubazione DUO per riscaldamento, SDR 11	Tipo 75+75/202	RAUTHERMEX/RAUVITHERM	384
13567411001	AIR 700-H	con controllo EVO PH	Trattamento aria	328
13567431001	AIR 1100-H	con controllo EVO PH	Trattamento aria	328
13567451001	AIR 2300-H	con controllo EVO PH	Trattamento aria	328
13567471001	AIR 3400-H	con controllo EVO PH	Trattamento aria	328
13567491001	AIR 700-H	con controllo EVOD PH	Trattamento aria	328
13567521001	AIR 1100-H	con controllo EVOD PH	Trattamento aria	328



Articolo	Descrizione	Capitolo	Pagina	
13567541001	AIR 2300-H	con controllo EVOD PH	Trattamento aria	328
13567561001	AIR 3400-H	con controllo EVOD PH	Trattamento aria	328
13567581001	AIR 700-V	con controllo EVO PH	Trattamento aria	329
13567611001	AIR 1100-V	con controllo EVO PH	Trattamento aria	329
13567631001	AIR 2500-V	con controllo EVO PH	Trattamento aria	329
13567651001	AIR 3200-V	con controllo EVO PH	Trattamento aria	329
13567671001	AIR 700-V	con controllo EVOD PH	Trattamento aria	329
13567691001	AIR 1100-V	con controllo EVOD PH	Trattamento aria	329
13567721001	AIR 2500-V	con controllo EVOD PH	Trattamento aria	329
13567741001	AIR 3200-V	con controllo EVOD PH	Trattamento aria	329
13567881001	Tettuccio parapioggia	AIR 700-H	Trattamento aria	332
13567891001	Tettuccio parapioggia	AIR 700-V	Trattamento aria	332
13567911001	Tettuccio parapioggia	AIR 1100-H	Trattamento aria	332
13567921001	Tettuccio parapioggia	AIR 1100-V	Trattamento aria	332
13567931001	Tettuccio parapioggia	AIR 2300-H	Trattamento aria	332
13567941001	Tettuccio parapioggia	AIR 3400-H	Trattamento aria	332
13567951001	Tettuccio parapioggia	AIR 2500-V	Trattamento aria	332
13567961001	Tettuccio parapioggia	AIR 3200-V	Trattamento aria	332
13567981001	Filtro esp. ePM10 50% (ex G4)	320x160x025 (opzionale x aria rinnovo)	Trattamento aria	333
13568011001	Filtro esp. ePM10 50% (ex G4)	177x440x025	Trattamento aria	333
13568021001	Filtro esp. ePM10 50% (ex G4)	260x160x025	Trattamento aria	333
13568041001	Filtro esp. ePM10 50% (ex G4)	340x115x48	Trattamento aria	333
13568051001	Filtro esp. ePM10 50% (ex G4)	440x220x48	Trattamento aria	333
13568061001	Filtro esp. ePM10 50% (ex G4)	460x400x48	Trattamento aria	333
13568071001	Filtro esp. ePM10 50% (ex G4)	490x400x48	Trattamento aria	333
13568081001	Filtro esp. ePM10 50% (ex G4)	525x170x48	Trattamento aria	333
13568091001	Filtro esp. ePM10 50% (ex G4)	560x245x48	Trattamento aria	333
13568111001	Filtro esp. ePM10 50% (ex G4)	590x130x48	Trattamento aria	333
13568121001	Filtro esp. ePM10 50% (ex G4)	680x195x48	Trattamento aria	333
13568141001	Filtro ePM1 70% (ex F7)	260x160x025 (opzionale x aria ripresa)	Trattamento aria	333
13568161001	Filtro ePM1 70% (ex F7)	177x440x025	Trattamento aria	333
13568181001	Filtro ePM1 70% (ex F7)	320x160x025	Trattamento aria	333
13568191001	Filtro ePM1 70% (ex F7)	340x115x48	Trattamento aria	333
13568211001	Filtro ePM1 70% (ex F7)	440x220x48	Trattamento aria	333
13568221001	Filtro ePM1 70% (ex F7)	460x400x48	Trattamento aria	333
13568231001	Filtro ePM1 70% (ex F7)	490x400x48	Trattamento aria	333
13568241001	Filtro ePM1 70% (ex F7)	525x170x48	Trattamento aria	333
13568251001	Filtro ePM1 70% (ex F7)	560x245x48	Trattamento aria	333
13568261001	Filtro ePM1 70% (ex F7)	590x130x48	Trattamento aria	333
13568271001	Filtro ePM1 70% (ex F7)	680x195x48	Trattamento aria	333
13568321001	Filtro ePM1 70% (ex F7)	177x440x025	Trattamento aria	333
13568331001	Filtro ePM1 70% (ex F7)	260x160x025 (opzionale x aria ripresa)	Trattamento aria	333
13568341001	Filtro ePM1 70% (ex F7)	320x160x025 (opzionale x aria rinnovo)	Trattamento aria	333
13568351001	Filtro ePM1 70% (ex F7)	340x115x48	Trattamento aria	333
13568361001	Filtro ePM1 70% (ex F7)	440x220x48 opzionale	Trattamento aria	333
13568371001	Filtro ePM1 70% (ex F7)	460x400x48 opzionale	Trattamento aria	333
13568381001	Filtro ePM1 70% (ex F7)	490x400x48 opzionale	Trattamento aria	333
13568391001	Filtro ePM1 70% (ex F7)	525x170x48	Trattamento aria	333
13568411001	Filtro ePM1 70% (ex F7)	560x245x48	Trattamento aria	333
13568421001	Filtro ePM1 70% (ex F7)	590x130x48	Trattamento aria	333
13568431001	Filtro ePM1 70% (ex F7)	680x195x48 opzionale	Trattamento aria	333
13568441001	Sonda di umidità'	EE16	Trattamento aria	331
13568451001	Sonda di CO2	EE80	Trattamento aria	331
13568461001	Sonda di CO2-VOC	QPA2002	Trattamento aria	331
13568471001	Cuffia di protezione con rete d.150		Trattamento aria	335
13568481001	Cuffia di protezione con rete d. 200		Trattamento aria	335
13568491001	Cuffia di protezione con rete d.250		Trattamento aria	335
13568511001	Cuffia di protezione con rete d.355		Trattamento aria	335
13568521001	Cuffia di protezione con rete d.450		Trattamento aria	335
13568531001	Sifone		Trattamento aria	316
13568541001	Sifone ribassato a vaschetta		Trattamento aria	335

Articolo	Descrizione		Capitolo	Pagina
13568571001	Kit per modalità pressione costante	di diametro 200 mm	Trattamento aria	332
13568581001	Kit per modalità pressione costante	di diametro 250 mm	Trattamento aria	332
13568591001	Kit per modalità pressione costante	di diametro 355 mm	Trattamento aria	332
13568611001	Kit per modalità pressione costante	di diametro 450 mm	Trattamento aria	332
13568621001	Kit per modalità portata costante	di diametro 200 mm	Trattamento aria	332
13568631001	Kit per modalità portata costante	di diametro 250 mm	Trattamento aria	332
13568641001	Kit per modalità portata costante	di diametro 355 mm	Trattamento aria	332
13568651001	Kit per modalità portata costante	di diametro 450 mm	Trattamento aria	332
13568741001	Sezione superiore plenum con imbocco circolare 150 e 180 mm	633x207x233 mm	Trattamento aria	341
13568751001	Sezione inferiore plenum con 12 attacchi con smorzatore del rumore	603x207x271 mm	Trattamento aria	341
13568761001	Sezione inferiore plenum con 12 attacchi con smorzatore del rumore	603x207x421 mm	Trattamento aria	341
13568811001	Plenum in lamiera zincata, 17 attacchi imbocco 150 mm	680x200x150 mm	Trattamento aria	341
13568821001	Plenum in lamiera zincata, 14 attacchi imbocco 150 mm	560x200x150 mm	Trattamento aria	341
13568831001	Plenum in lamiera zincata, 11 attacchi imbocco 150 mm	430x200x150 mm	Trattamento aria	341
13568841001	Plenum in lamiera zincata, 8 attacchi imbocco 150 mm	310x200x150 mm	Trattamento aria	341
13568941001	Elemento di connessione tra plenum e condotto semi rigido	Connessioni 90/76 mm	Trattamento aria	337
13568951001	Elemento di connessione tra plenum e condotto semi rigido	Connessioni 63/75 mm	Trattamento aria	337
13568961001	Elemento di connessione a 90° tra plenum e condotto semi rigido	Connessioni 90/76 mm	Trattamento aria	337
13568971001	Elemento di connessione a 90° tra plenum e condotto semi rigido	Connessioni 63/75 mm	Trattamento aria	337
13568981001	Diaframma di riduzione		Trattamento aria	337
13569021001	Condotto semirigido per aria di mandata. Colore azzurro 50 m	Connessioni 90/76 mm rotolo da 50 m	Trattamento aria	337
13569031001	Condotto semirigido per aria di mandata. Colore azzurro 40 m	Connessioni 63/75 mm rotolo da 50 m	Trattamento aria	337
13569061001	Supporto a 90° per curvatura del condotto semirigido	Connessioni 90/76 mm	Trattamento aria	337
13569071001	Supporto a 90° per curvatura del condotto semirigido	Connessioni 63/75 mm	Trattamento aria	337
13569081001	Staffa di montaggio dei condotti semirigidi a parete o soffitto	Connessioni 90/76 mm	Trattamento aria	337
13569091001	Staffa di montaggio dei condotti semirigidi a parete o soffitto	Connessioni 63/75 mm	Trattamento aria	337
13569111001	Manicotto di giunzione per condotti semirigidi	Connessioni 90/76 mm	Trattamento aria	338
13569121001	Manicotto di giunzione per condotti semirigidi	Connessioni 63/75 mm	Trattamento aria	338
13569131001	Curva a 90° per condotti semirigidi	Connessioni 90/76 mm	Trattamento aria	338
13569141001	Curva a 90° per condotti semirigidi	Connessioni 63/75 mm	Trattamento aria	338
13569171001	Terminale a 90 °per valvola di ventilazione	Connessioni 90/76 mm	Trattamento aria	338
13569181001	Terminale a 90 °per valvola di ventilazione	Connessioni 63/75 mm, doppio attacco	Trattamento aria	338
13569191001	Terminale a dritto per valvola di ventilazione	Connessioni 90/76 mm	Trattamento aria	338
13569211001	Terminale dritto per valvola di ventilazione	connessioni 63/75 mm, doppio attacco	Trattamento aria	338
13569221001	Prolunga componibile per terminale valvola di ventilazione	Lunghezza 40 mm	Trattamento aria	338
13569231001	Prolunga fissa	Lunghezza 500 mm	Trattamento aria	338
13569381001	Plenum isolato per griglie rettangolari da abbinare a connessioni lineari ed a 90°	232x140x127 mm	Trattamento aria	343
13569391001	Plenum isolato per griglie rettangolari da utilizzare con condotti semirigidi d 75 mm	232x100x127 mm	Trattamento aria	343
13569411001	Plenum isolato per griglie rettangolari da utilizzare con condotti semirigidi d 60 mm	232x85x127 mm	Trattamento aria	343
13569421001	Plenum isolato per griglie rettangolari da utilizzare con condotti semirigidi d 75 mm	232x100x127 mm	Trattamento aria	343
13569431001	Plenum isolato per griglie rettangolari da utilizzare con condotti semirigidi d60 mm	232x85x127 mm	Trattamento aria	343
13569511001	Plenum isolato con diffusore a feritoia	450x95x140 mm	Trattamento aria	344
13569521001	Diffusore lineare a feritoia - Portata massima 70 m3/h	450x48x58 mm	Trattamento aria	343
13569541001	Condotto in PPE per immissione ed espulsione	Diametro 150 mm-Lunghezza 1000 mm	Trattamento aria	340
13569591001	Curva a 90° diametro 150 mm		Trattamento aria	340
13569621001	Manicotto diametro 150 mm	Diametro 150 mm	Trattamento aria	340
13569661001	Terminale per immissione aria fresca non verniciato	Diametro 150 mm	Trattamento aria	340
13576001001	Valvola di chiusura per tubi DUO	75	RAUTHERMEX/RAUVITHERM	405
13577981001	Anelli di tenuta per manicotto		RAUTHERMEX/RAUVITHERM	388
13668181001	Terminale SMART/MONO/TWIN RX	d 20	RAUTITAN	102
13668191001	Terminale SMART/MONO/TWIN RX	d 25	RAUTITAN	102
13708011001	Ingresso agli edifici con flangia ermetica	di diametro ingresso 150	RAUTHERMEX/RAUVITHERM	401
13708031001	Ingresso agli edifici con flangia ermetica	di diametro ingresso 210	RAUTHERMEX/RAUVITHERM	401
13800911001	Tappi per terminale	3/4"	Tecnica di collegamento	439
13800931001	Tappi per terminale	1"	Tecnica di collegamento	439



Articolo	Descrizione		Capitolo	Pagina
13800941001	Tappi per terminale	1 1/4"	Tecnica di collegamento	439
13800951001	Tappi per terminale	1 1/2"	Tecnica di collegamento	439
13800961001	Tappi per terminale	2"	Tecnica di collegamento	439
13800971001	Tappi per terminale	2 1/2"	Tecnica di collegamento	439
13801201101	HKV-D 2		Sistemi radianti	243
13801301101	HKV-D 3		Sistemi radianti	243
13801401101	HKV-D 4		Sistemi radianti	243
13801501101	HKV-D 5		Sistemi radianti	243
13801601101	HKV-D 6		Sistemi radianti	243
13801701101	HKV-D 7		Sistemi radianti	243
13801801101	HKV-D 8		Sistemi radianti	243
13801901101	HKV-D 9		Sistemi radianti	243
13802001101	HKV-D 10		Sistemi radianti	243
13802101101	HKV-D 11		Sistemi radianti	243
13802201101	HKV-D 12		Sistemi radianti	243
13821201102	HKV-D 2	easy flow	Sistemi radianti	244
13821301102	HKV-D 3	easy flow	Sistemi radianti	244
13821401102	HKV-D 4	easy flow	Sistemi radianti	244
13821501102	HKV-D 5	easy flow	Sistemi radianti	244
13821601102	HKV-D 6	easy flow	Sistemi radianti	244
13821701102	HKV-D 7	easy flow	Sistemi radianti	244
13821801102	HKV-D 8	easy flow	Sistemi radianti	244
13821901102	HKV-D 9	easy flow	Sistemi radianti	244
13822001102	HKV-D 10	easy flow	Sistemi radianti	244
13822101102	HKV-D 11	easy flow	Sistemi radianti	244
13822201102	HKV-D 12	easy flow	Sistemi radianti	244
13955441001	Azionatore Balance 230V		Sistemi radianti	251
13955461001	Azionatore Balance 24V		Sistemi radianti	251
14069861001	Passaggio muro DN 200/240 mm		Awadukt Thermo	507
14069871001	Passaggio muro DN 250/240 mm		Awadukt Thermo	507
14069881001	Passaggio muro DN 315/240 mm		Awadukt Thermo	507
14069901001	Passaggio muro DN 400/240 mm		Awadukt Thermo	507
14069911001	Passaggio muro DN 500/240 mm		Awadukt Thermo	507
14069951001	Passaggio muro DN 630/240 mm		Awadukt Thermo	508
14075191001	Manicotto scorrevole DN 500		Awadukt Thermo	498
14115521005	Tubo di uscita Aw. PP DN 630/500		Awadukt Thermo	498
14170011001	Curva Awadukt PP DN200 15°		Awadukt Thermo	491
14170111001	Curva Awadukt PP DN200 30°		Awadukt Thermo	491
14170211001	Curva Awadukt PP DN200 45°		Awadukt Thermo	491
14170311001	Curva Awadukt PP DN200 88°		Awadukt Thermo	491
14175031001	Doppio manicotto a innesto DN 200		Awadukt Thermo	492
14175041001	Doppio manicotto a innesto DN 200		Awadukt Thermo	491
14187141001	IP HKV-D 2		Sistemi radianti	240
14187151001	IP HKV-D 3		Sistemi radianti	240
14187181001	IP HKV-D 4		Sistemi radianti	240
14187191001	IP HKV-D 5		Sistemi radianti	240
14187241001	IP HKV-D 6		Sistemi radianti	240
14187251001	IP HKV-D 7		Sistemi radianti	240
14187281001	IP HKV-D 8		Sistemi radianti	240
14187291001	IP HKV-D 9		Sistemi radianti	240
14187341001	IP HKV-D 10		Sistemi radianti	240
14187351001	IP HKV-D 11		Sistemi radianti	240
14187381001	IP HKV-D 12		Sistemi radianti	240
14187391001	IP HKV-D 13		Sistemi radianti	240
14187431001	IP HKV-D 14		Sistemi radianti	240
14187441001	IP HKV-D 15		Sistemi radianti	240
14187451001	IP HKV-D 16		Sistemi radianti	240
14187481001	Riduzione 3/4F x 1"M		Sistemi radianti	240
14187491001	IP HKV-D 2		Sistemi radianti	240
14187531001	IP HKV-D 3		Sistemi radianti	240
14187541001	IP HKV-D 4		Sistemi radianti	240

Articolo	Descrizione		Capitolo	Pagina
14187551001	IP HKV-D 5		Sistemi radianti	240
14187581001	IP HKV-D 6		Sistemi radianti	240
14187591001	IP HKV-D 7		Sistemi radianti	240
14187611001	IP HKV-D 8		Sistemi radianti	240
14187631001	IP HKV-D 9		Sistemi radianti	240
14187641001	IP HKV-D 10		Sistemi radianti	240
14187651001	IP HKV-D 11		Sistemi radianti	240
14187681001	IP HKV-D 12		Sistemi radianti	240
14187691001	IP HKV-D 13		Sistemi radianti	240
14187711001	IP HKV-D 14		Sistemi radianti	240
14187731001	IP HKV-D 15		Sistemi radianti	240
14187741001	IP HKV-D 16		Sistemi radianti	240
14187751001	Coppia di valvole a sfera 1½" F-F		Sistemi radianti	240
14187781001	Raccordo a vite 25x2,3 - 2 pz.		Sistemi radianti	240
14191841001	AIR 24-V modulo base	analogica	Trattamento aria	314
14191851001	AIR 24-V - 1 modulo base con 1 controllo e 1 alimentatore	analogica	Trattamento aria	314
14191881001	AIR 24-V - 2 moduli base con 1 controllo e 1 alimentatore	analogica	Trattamento aria	314
14191891001	AIR 24-V - 3 moduli base con 1 controllo e 1 alimentatore	analogica	Trattamento aria	314
14191921001	AIR 24-V - 4 moduli base con 1 controllo e 1 alimentatore	analogica	Trattamento aria	314
14191941001	AIR 50-V modulo base	analogica	Trattamento aria	314
14191951001	AIR 50-V - 1 modulo base con 1 controllo e 1 alimentatore	analogica	Trattamento aria	314
14191981001	AIR 50-V - 2 moduli base con 1 controllo e 1 alimentatore	analogica	Trattamento aria	314
14191991001	AIR 50-V - 3 moduli base con 1 controllo e 1 alimentatore	analogica	Trattamento aria	314
14192011001	AIR 50-V - 4 moduli base con 1 controllo e 1 alimentatore	analogica	Trattamento aria	314
14192021001	AIR 24-V - MASTER con radiocomando	elettronica	Trattamento aria	314
14192041001	AIR 24-V - SLAVE	elettronica	Trattamento aria	314
14192051001	AIR 50-V - MASTER con radiocomando	elettronica	Trattamento aria	314
14192081001	AIR 50-V - SLAVE	elettronica	Trattamento aria	314
14192091001	Griglia esterna estetica	per AIR 24-V	Trattamento aria	315
14192111001	Dima per fissaggio a parete	per AIR 24-V	Trattamento aria	315
14192121001	Predisposizione tubo PVC	per AIR 24-V	Trattamento aria	315
14192141001	Predisposizione tubo isolato	per AIR 24-V	Trattamento aria	315
14192151001	Griglia esterna estetica	per AIR 50-V	Trattamento aria	315
14192181001	Dima per fissaggio a parete	per AIR 50-V	Trattamento aria	315
14192191001	Predisposizione tubo PVC	per AIR 50-V	Trattamento aria	315
14192211001	Predisposizione tubo isolato	per AIR 50-V	Trattamento aria	315
14192221001	Kit installazione ad angolo	per AIR 24-V	Trattamento aria	315
14192241001	Kit installazione ad angolo	per AIR 50-V	Trattamento aria	315
14192251001	Frontalino in metallo specchio		Trattamento aria	315
14192281001	Frontalino in metallo satin		Trattamento aria	315
14192291001	Frontalino in metallo corten		Trattamento aria	315
14192311001	Frontalino lucido bianco		Trattamento aria	315
14192321001	Frontalino lucido nero		Trattamento aria	315
14192341001	Frontalino legno verniciabile		Trattamento aria	315
14192351001	Frontalino legno wengé		Trattamento aria	315
14192381001	Frontalino legno sbiancato		Trattamento aria	315
14192391001	Frontalino legno naturale		Trattamento aria	315
14192411001	Recuperatore di calore	per AIR 24-V	Trattamento aria	315
14192421001	Ventilatore	per AIR 24/50-V	Trattamento aria	315
14192441001	Kit parti plastica	per AIR 24-V	Trattamento aria	315
14192451001	Filtro	confezione 5 pz	Trattamento aria	315
14192481001	Filtro	confezione 20 pz	Trattamento aria	315
14192491001	Griglia pieghevole esterna standard	per AIR 24/50-V	Trattamento aria	315
14192511001	Recuperatore di calore	per AIR 50-V	Trattamento aria	315
14192521001	Kit parti plastica	per AIR 50-V	Trattamento aria	315
14192541001	Radiocomando	per AIR 24-V elettronico	Trattamento aria	315
14194351001	Radiocomando	per AIR 50-V elettronico	Trattamento aria	315
14194391001	Pannello controllo remoto	per AIR 50-V analogico	Trattamento aria	315
14197011001	Collettore polimerico P HKV-D COOL	2 vie	Sistemi radianti	238
14197021001	Collettore polimerico P HKV-D COOL	3 vie	Sistemi radianti	238
14197041001	Collettore polimerico P HKV-D COOL	4 vie	Sistemi radianti	238

Articolo	Descrizione		Capitolo	Pagina
14197051001	Collettore polimerico P HKV-D COOL	5 vie	Sistemi radianti	238
14197061001	Collettore polimerico P HKV-D COOL	6 vie	Sistemi radianti	238
14197071001	Collettore polimerico P HKV-D COOL	7 vie	Sistemi radianti	238
14197081001	Collettore polimerico P HKV-D COOL	8 vie	Sistemi radianti	238
14197091001	Collettore polimerico P HKV-D COOL	9 vie	Sistemi radianti	238
14197111001	Collettore polimerico P HKV-D COOL	10 vie	Sistemi radianti	238
14197121001	Collettore polimerico P HKV-D COOL	11 vie	Sistemi radianti	238
14197141001	Collettore polimerico P HKV-D COOL	12 vie	Sistemi radianti	238
14197151001	Collettore polimerico P HKV-D COOL	13 vie	Sistemi radianti	238
14197161001	Collettore polimerico P HKV-D COOL	14 vie	Sistemi radianti	238
14197171001	Collettore polimerico P HKV-D COOL	15 vie	Sistemi radianti	238
14197181001	Collettore polimerico P HKV-D COOL	16 vie	Sistemi radianti	238
14264011001	Collettore GP HKV-D	2	RAUGEO	481
14264021001	Collettore GP HKV-D	3	RAUGEO	481
14264041001	Collettore GP HKV-D	4	RAUGEO	481
14264051001	Collettore GP HKV-D	5	RAUGEO	481
14264061001	Collettore GP HKV-D	6	RAUGEO	481
14264071001	Collettore GP HKV-D	7	RAUGEO	481
14264081001	Collettore GP HKV-D	8	RAUGEO	481
14264091001	Collettore GP HKV-D	9	RAUGEO	481
14264111001	Collettore GP HKV-D	10	RAUGEO	481
14264121001	Collettore GP HKV-D	11	RAUGEO	481
14264141001	Collettore GP HKV-D	12	RAUGEO	481
14264151001	Collettore GP HKV-D	13	RAUGEO	481
14264161001	Collettore GP HKV-D	14	RAUGEO	481
14264171001	Collettore GP HKV-D	15	RAUGEO	481
14264181001	kit raccordo 32 1"		RAUGEO	482
14264211001	kit raccordo 40 1"		RAUGEO	482
14264221001	Kit Staffe fissaggio		RAUGEO	482
14264251001	Kit coibentazione		RAUGEO	482
14264261001	Coppia valvole	2" M/F	RAUGEO	482
14264271001	Flussimetro 1"	8/28 lit./min.	RAUGEO	482
14264281001	Flussimetro 1"	8/38 lit./min.	RAUGEO	482
14269141001	Pannello Basic Evolution 37		Sistemi radianti	201
14285461001	Tappo di chiusura	63+63/182	RAUTHERMEX/RAUVITHERM	394
14285471001	Tappo di chiusura	25+25/111	RAUTHERMEX/RAUVITHERM	394
14285491001	Tappo di chiusura	25/91	RAUTHERMEX/RAUVITHERM	393
14285511001	Tappo di chiusura	40/91	RAUTHERMEX/RAUVITHERM	393
14285521001	Tappo di chiusura	50/111	RAUTHERMEX/RAUVITHERM	393
14285541001	Tappo di chiusura	63/126	RAUTHERMEX/RAUVITHERM	393
14285551001	Tappo di chiusura	75/162	RAUTHERMEX/RAUVITHERM	393
14285561001	Tappo di chiusura	90/162	RAUTHERMEX/RAUVITHERM	393
14285571001	Tappo di chiusura	110/162	RAUTHERMEX/RAUVITHERM	393
14285621001	Tappo di chiusura	32+32/111	RAUTHERMEX/RAUVITHERM	394
14285651001	Tappo di chiusura	40+40/126	RAUTHERMEX/RAUVITHERM	394
14285671001	Tappo di chiusura	50+50/162	RAUTHERMEX/RAUVITHERM	394
14285691001	Tappo di chiusura	32/91	RAUTHERMEX/RAUVITHERM	393
14306691001	Filtro immissione	AIR 600-V REV	Trattamento aria	334
14306711001	Filtro espulsione	AIR 600-V REV	Trattamento aria	334
14306721001	Kit filtri	LW/LKW 34-150	Trattamento aria	333
14306731001	Kit filtri	LW/LKW 48-220	Trattamento aria	333
14309041001	Collettore polimerico FP HKV-D COOL	2 vie	Sistemi radianti	239
14309051001	Collettore polimerico FP HKV-D COOL	3 vie	Sistemi radianti	239
14309061001	Collettore polimerico FP HKV-D COOL	4 vie	Sistemi radianti	239
14309071001	Collettore polimerico FP HKV-D COOL	5 vie	Sistemi radianti	239
14309081001	Collettore polimerico FP HKV-D COOL	6 vie	Sistemi radianti	239
14309091001	Collettore polimerico FP HKV-D COOL	7 vie	Sistemi radianti	239
14309101001	Collettore polimerico FP HKV-D COOL	8 vie	Sistemi radianti	239
14309121001	Collettore polimerico FP HKV-D COOL	9 vie	Sistemi radianti	239
14309131001	Collettore polimerico FP HKV-D COOL	10 vie	Sistemi radianti	239
14309141001	Collettore polimerico FP HKV-D COOL	11 vie	Sistemi radianti	239

Articolo	Descrizione		Capitolo	Pagina
14309151001	Collettore polimerico FP HKV-D COOL	12 vie	Sistemi radianti	239
14309161001	Collettore polimerico FP HKV-D COOL	13 vie	Sistemi radianti	239
14309171001	Collettore polimerico FP HKV-D COOL	14 vie	Sistemi radianti	239
14309181001	Collettore polimerico FP HKV-D COOL	15 vie	Sistemi radianti	239
14309191001	Coppia valvole a sfera con bocchettone		Sistemi radianti	239
14309331001	Kit coibentazione		Sistemi radianti	239
14309831001	Curva Awadukt PP DN 500/15°		Awadukt Thermo	496
14309841001	Curva Awadukt PP DN 500/30°		Awadukt Thermo	496
14309851001	Curva Awadukt PP DN 500/45°		Awadukt Thermo	496
14309861001	Curva Awadukt PP DN 500/88°		Awadukt Thermo	496
14309871001	Curva Awadukt PP DN 630/15°		Awadukt Thermo	496
14309881001	Curva Awadukt PP DN 630/30°		Awadukt Thermo	496
14309891001	Curva Awadukt PP DN 630/45°		Awadukt Thermo	496
14309911001	Curva Awadukt PP DN 630/88°		Awadukt Thermo	496
14311321001	Derivaz. Semplice 45 ° DN 315/250		Awadukt Thermo	497
14311331001	Derivaz. Semplice 45 ° DN 315/315		Awadukt Thermo	497
14311341001	Derivaz. Semplice 45 ° DN 400/250		Awadukt Thermo	497
14311361001	Derivaz. Semplice 45 ° DN 400/315		Awadukt Thermo	497
14311371005	Derivaz. Semplice 45 ° DN 400/400		Awadukt Thermo	497
14311421005	Derivaz. Semplice 45 ° DN 500/200		Awadukt Thermo	497
14311431005	Derivaz. Semplice 45 ° DN 500/250		Awadukt Thermo	497
14311441005	Derivaz. Semplice 45 ° DN 500/315		Awadukt Thermo	497
14311451005	Derivaz. Semplice 45 ° DN 500/400		Awadukt Thermo	497
14311461005	Derivaz. Semplice 45 ° DN 500/500		Awadukt Thermo	497
14311651005	Derivaz. Semplice 45 ° DN 630/200		Awadukt Thermo	497
14311741005	Derivaz. Semplice 45 ° DN 630/250		Awadukt Thermo	497
14311751005	Derivaz. Semplice 45 ° DN 630/315		Awadukt Thermo	497
14311771005	Derivaz. Semplice 45 ° DN 630/400		Awadukt Thermo	497
14311781005	Derivaz. Semplice 45 ° DN 630/500		Awadukt Thermo	497
14311791005	Derivaz. Semplice 45 ° DN 630/630		Awadukt Thermo	497
14317691001	AIR MICRO F EC		Trattamento aria	316
14317731001	AIR MICRO F AC		Trattamento aria	316
14317741001	Regolatore velocità (CVR)		Trattamento aria	316
14317751001	Plenum x micro 4+4		Trattamento aria	316
14317771001	Filtro ePM10 50% (ex G4)		Trattamento aria	316
14317781001	Filtro ePM1 70% (ex F7)		Trattamento aria	316
14317791001	BA-AF/AC EVO - D. 125mm		Trattamento aria	316
14317811001	BA-AC EVO-D. 125mm		Trattamento aria	316
14317821001	V3V 3PUNTI		Trattamento aria	316
14317831001	3VIE 0-10V 24V		Trattamento aria	316
14317841001	Resistenza termostatica 0,3KW D125		Trattamento aria	316
14317851001	Resistenza elettrica 0,3KW D125		Trattamento aria	316
14317911001	AIR FH 1 CTR-S		Trattamento aria	317
14317921001	AIR FH 1 EVO PH		Trattamento aria	317
14317931001	AIR FH 1 EVOD PH IP		Trattamento aria	317
14317951001	AIR FH 2 CTR-S		Trattamento aria	317
14317961001	AIR FH 2 EVO PH		Trattamento aria	317
14317971001	AIR FH 2 EVOD PH IP		Trattamento aria	317
14317991001	AIR FH 3 CTR-S		Trattamento aria	317
14318011001	AIR FH 3 EVO PH		Trattamento aria	317
14318021001	AIR FH 3 EVOD PH IP		Trattamento aria	317
14318041001	AIR FH 4 CTR-S		Trattamento aria	317
14318051001	AIR FH 4 EVO PH		Trattamento aria	317
14318061001	AIR FH 4 EVOD PH IP		Trattamento aria	317
14318091001	Filtro ePM10 50% (ex G4)	AIR FH 3-4	Trattamento aria	318
14318131001	Filtro ePM1 70% (ex F7)	AIR FH 3-4	Trattamento aria	318
14318141001	Res.el. Post. 0,3 kW D 125		Trattamento aria	318
14318151001	Pann. Contr. CTR0-S		Trattamento aria	318
14318171001	AIR FV 1 BP CTR-S		Trattamento aria	319
14318181001	AIR FV 1 BP EVO-PH		Trattamento aria	319
14318191001	AIR FV 1 BP EVOD-PH-IP		Trattamento aria	319

Articolo	Descrizione		Capitolo	Pagina
14318221001	AIR FV 2 BP CTR-S		Trattamento aria	319
14318231001	AIR FV 2 BP EVO-PH		Trattamento aria	319
14318241001	AIR FV 2 BP EVOD-PH-IP		Trattamento aria	319
14318251001	Filtro ePM10 50% (ex G4)	AIR FV 1	Trattamento aria	319
14318261001	Filtro ePM1 70% (ex F7)	AIR FV 1	Trattamento aria	319
14318281001	RES.POST RISC. EVOPH 0,5KW D 160MM		Trattamento aria	319
14318291001	RES. PRE RISC. EVOPH 0,3KW D 125MM		Trattamento aria	319
14318311001	RES. PRE RISC.EVOPH 0,5KW D 160MM		Trattamento aria	319
14319171001	Pompa dosatrice RE.DOS	1/2" F	Pure Water	7
14319181001	Pompa dosatrice RE.DOS	1/2" F con attacco dima	Pure Water	8
14319191001	Pompa dosatrice RE.DOS	3/4" M	Pure Water	9
14319231001	ACQUASIL 2/15	250 gr	Pure Water	9
14319241001	ACQUASIL 2/15	1.000 gr	Pure Water	9
14319311001	Defangatore per collettori polimerici		Sistemi radianti	241
14319321001	Valvola 1" M-F		Sistemi radianti	241
14319491001	Monoblocco Easy Pump	10T	Pompe di calore	357
14319561001	Monoblocco Easy Pump	12T	Pompe di calore	357
14320541001	Monoblocco Easy Pump SL	8	Pompe di calore	359
14320551001	Monoblocco Easy Pump SL	12	Pompe di calore	359
14320561001	Monoblocco Easy Pump SL	12T	Pompe di calore	359
14320581001	Monoblocco Easy Pump SL	16	Pompe di calore	359
14320591001	Monoblocco Easy Pump SL	16T	Pompe di calore	359
14337991001	Pannello Basic Evolution 37		Sistemi radianti	201
14500941001	Tubazione DOPPIA per riscaldamento SDR 7,4	25+25/126	RAUTHERMEX/RAUVITHERM	409
14500951001	Tubazione DOPPIA per riscaldamento SDR 7,4	32+32/142	RAUTHERMEX/RAUVITHERM	409
14500961001	Tubazione DOPPIA per riscaldamento SDR 7,4	40+40/162	RAUTHERMEX/RAUVITHERM	409
14500971001	Tubazione DOPPIA per riscaldamento SDR 7,4	50+50/202	RAUTHERMEX/RAUVITHERM	409
14500991001	Tubazione DOPPIA per riscaldamento SDR 7,4	50+50/182	RAUTHERMEX/RAUVITHERM	409
14501021001	Tubazione DOPPIA per riscaldamento SDR 7,4	25+25/111	RAUTHERMEX/RAUVITHERM	409
14501031001	Tubazione DOPPIA per riscaldamento SDR 7,4	32+32/111	RAUTHERMEX/RAUVITHERM	409
14501041001	Tubazione DOPPIA per riscaldamento SDR 7,4	40+40/126	RAUTHERMEX/RAUVITHERM	409
14501051001	Tubazione DOPPIA per riscaldamento SDR 7,4	50+50/162	RAUTHERMEX/RAUVITHERM	409
14501061001	Tubazione DOPPIA per riscaldamento SDR 7,4	63+63/182	RAUTHERMEX/RAUVITHERM	409
14501071001	Tubazione DOPPIA per riscaldamento SDR 7,4	32+32/126	RAUTHERMEX/RAUVITHERM	409
14501081001	Tubazione DOPPIA per riscaldamento SDR 7,4	40+40/142	RAUTHERMEX/RAUVITHERM	409
14502051001	Schiuma per manicotto piccolo	I-L	RAUTHERMEX/RAUVITHERM	388
14502061001	Schiuma per manicotto piccolo	T	RAUTHERMEX/RAUVITHERM	388
14502071001	Schiuma PU manicotto T	piccolo	RAUTHERMEX/RAUVITHERM	399
14502081001	Schiuma per manicotto grande	I-L	RAUTHERMEX/RAUVITHERM	388
14502811001	Schiuma PU manicotto L	grande	RAUTHERMEX/RAUVITHERM	399
14502911001	Schiuma per manicotto grande	T	RAUTHERMEX/RAUVITHERM	388
14560121001	Intermedio d'unione a 90° con filetto maschio RX+	d 40 - M 1 1/4	RAUTITAN	74
14560131001	Intermedio d'unione a 90° con filetto femmina RX+	d 32 - F 1	RAUTITAN	75
14560141001	Intermedio d'unione a 90° con filetto femmina RX+	d 40 - F 1 1/4	RAUTITAN	75
14562701001	Terminali a 90° RAUTITAN RX+ con passante e filetto femmina	16/16 - F 1/2	RAUTITAN	84
14562711001	Terminali a 90° RAUTITAN RX+ con passante e filetto femmina	20/20 - F 1/2	RAUTITAN	84
14562731001	Intermedio d'unione a compressione/saldatura bronzo RAUTITAN RX+	d 16 - L 15	RAUTITAN	65
14562741001	Intermedio d'unione a compressione/saldatura bronzo RAUTITAN RX+	d 20 - L 18	RAUTITAN	65
14562751001	Intermedio d'unione a compressione/saldatura bronzo RAUTITAN RX+	d 25 - L 22	RAUTITAN	65
14562761001	Intermedio d'unione a compressione/saldatura bronzo RAUTITAN RX+	d 32 - L 28	RAUTITAN	65
14562771001	Intermedio d'unione a compressione/saldatura bronzo RAUTITAN RX+	d 20 - L 22	RAUTITAN	65
14562781001	Intermedio d'unione a compressione/saldatura bronzo RAUTITAN RX+	d 20 - L 15	RAUTITAN	65
14562791001	Intermedio d'unione a compressione/saldatura bronzo RAUTITAN RX+	d 25 - L28	RAUTITAN	65
14562801001	Raccordo a Tee RX+	d 50-50-50	RAUTITAN	55
14562811001	Raccordo a Tee RX+	d 63-63-63	RAUTITAN	55
14562821001	Raccordo a Tee RX+	50-20-50	RAUTITAN	55
14562831001	Raccordo a Tee RX+	50-25-50	RAUTITAN	55
14562841001	Raccordo a Tee RX+	50-32-50	RAUTITAN	55
14562851001	Raccordo a Tee RX+	50-40-50	RAUTITAN	55
14562861001	Raccordo a Tee RX+	63-25-63	RAUTITAN	55
14562871001	Raccordo a Tee RX+	63-32-63	RAUTITAN	55

Articolo	Descrizione		Capitolo	Pagina
14562881001	Raccordo a Tee RX+	63-40-63	RAUTITAN	55
14562891001	Raccordo a Tee RX+	63-50-63	RAUTITAN	55
14562901001	Raccordo a Tee RX+	50-32-40	RAUTITAN	55
14562911001	Terminale a Tee, centrale femmina RX+	d 16 - F 1/2 - 16	RAUTITAN	60
14562931001	Terminale a Tee, centrale femmina RX+	d 20 - F 1/2 - 16	RAUTITAN	60
14562941001	Terminale a Tee, centrale femmina RX+	d 20 - F 1/2 - 20	RAUTITAN	60
14562961001	Raccordo a Tee, centrale femmina RX+	d 25 - F 3/4 - 25	RAUTITAN	61
14562971001	Raccordo a Tee, centrale femmina RX+	d 32 - F 3/4 - 32	RAUTITAN	61
14562981001	Raccordo a Tee, centrale femmina RX+	d 32 - F 3/4 - 25	RAUTITAN	61
14562991001	Raccordo a Tee, centrale femmina RX+	d 32 - F 1 - 32	RAUTITAN	61
14563001001	Raccordo a Tee, centrale femmina RX+	d 40 - F 1 - 40	RAUTITAN	61
14563011001	Raccordo a Tee, centrale femmina RX+	d 50 - F 1 - 50	RAUTITAN	61
14563021001	Intermedio d'unione RX+	50-50	RAUTITAN	63
14563031001	Intermedio d'unione RX+	63-63	RAUTITAN	63
14563041001	Intermedio d'unione RX+	50-32	RAUTITAN	63
14563051001	Intermedio d'unione RX+	50-40	RAUTITAN	63
14563061001	Intermedio d'unione RX+	63-50	RAUTITAN	63
14563071001	Raccordo a 90° RX+	50-50	RAUTITAN	72
14563081001	Raccordo a 90° RX+	63-63	RAUTITAN	72
14563091001	Raccordo a 45° RX+	50-50	RAUTITAN	73
14563101001	Raccordo a 45° RX+	63-63	RAUTITAN	73
14563111001	Intermedio d'unione con filetto maschio RX+	d 16 - M 1/2	RAUTITAN	67
14563121001	Intermedio d'unione con filetto maschio RX+	d 16 - M 3/4 /	RAUTITAN	67
14563131001	Intermedio d'unione con filetto maschio RX+	d 16 - M 1	RAUTITAN	67
14563141001	Intermedio d'unione con filetto maschio RX+	d 20 - M 1/2	RAUTITAN	67
14563151001	Intermedio d'unione con filetto maschio RX+	d 20 - M 3/4	RAUTITAN	67
14563161001	Intermedio d'unione con filetto maschio RX+	d 20 - M 1	RAUTITAN	67
14563171001	Intermedio d'unione con filetto maschio RX+	d 25 - M 1/2	RAUTITAN	67
14563181001	Intermedio d'unione con filetto maschio RX+	d 25 - M 3/4	RAUTITAN	67
14563191001	Intermedio d'unione con filetto maschio RX+	d 25 - M 1	RAUTITAN	67
14563201001	Intermedio d'unione con filetto maschio RX+	d 32 - M 3/4	RAUTITAN	67
14563211001	Intermedio d'unione con filetto maschio RX+	d 32 - M 1	RAUTITAN	67
14563221001	Intermedio d'unione con filetto maschio RX+	d 32 - M 1/4	RAUTITAN	67
14563231001	Intermedio d'unione con filetto maschio RX+	d 40 - M 1 1/4	RAUTITAN	67
14563241001	Intermedio d'unione con filetto maschio RX+	d 50 - M 1 1/4	RAUTITAN	67
14563251001	Intermedio d'unione con filetto maschio RX+	d 50 - M 1 1/2	RAUTITAN	67
14563261001	Intermedio d'unione con filetto maschio RX+	d 63 - M 2	RAUTITAN	67
14563271001	Intermedio d'unione con filetto femmina RX+	d 16 - F 1/2	RAUTITAN	69
14563281001	Intermedio d'unione con filetto femmina RX+	d 20 - F 1/2	RAUTITAN	69
14563291001	Intermedio d'unione con filetto femmina RX+	d 20 - F 3/4	RAUTITAN	69
14563301001	Intermedio d'unione con filetto femmina RX+	d 25 - F 1/2	RAUTITAN	69
14563311001	Intermedio d'unione con filetto femmina RX+	d 25 - F 3/4	RAUTITAN	69
14563321001	Intermedio d'unione con filetto femmina RX+	d 32 - F 3/4	RAUTITAN	69
14563331001	Intermedio d'unione con filetto femmina RX+	d 32 - F 1	RAUTITAN	69
14563341001	Intermedio d'unione con filetto femmina RX+	d 40 - F 1 1/4	RAUTITAN	69
14563351001	Intermedio d'unione con ogiva RX+	d 16 - G 1/2	RAUTITAN	70
14563361001	Intermedio d'unione con ogiva RX+	d 16 - G 3/4	RAUTITAN	70
14563371001	Intermedio d'unione con ogiva RX+	d 20 - G 1/2	RAUTITAN	70
14563381001	Intermedio d'unione con ogiva RX+	d 20 - G 3/4	RAUTITAN	70
14563391001	Intermedio d'unione con ogiva RX+	d 25 - G 3/4	RAUTITAN	70
14563401001	Intermedio d'unione con ogiva RX+	d 25 - G 1	RAUTITAN	70
14563411001	Intermedio d'unione con ogiva RX+	d 32 - G 1	RAUTITAN	70
14563421001	Intermedio d'unione con ogiva RX+	d 32 - G 1 1/4	RAUTITAN	70
14563431001	Intermedio d'unione con ogiva RX+	d 32 - G 1 1/2	RAUTITAN	70
14563441001	Intermedio d'unione con ogiva RX+	d 40 - G 1 1/2	RAUTITAN	70
14563451001	Intermedio d'unione con ogiva RX+	d 50 - G 1 3/4	RAUTITAN	70
14563461001	Intermedio d'unione con ogiva RX+	d 63 - G 2 3/8	RAUTITAN	70
14563471001	Intermedio d'unione a 90° con filetto maschio RX+	d 16 - M 1/2	RAUTITAN	74
14563481001	Intermedio d'unione a 90° con filetto maschio RX+	d 20 - M 1/2	RAUTITAN	74
14563491001	Intermedio d'unione a 90° con filetto maschio RX+	d 20 - M 3/4	RAUTITAN	74
14563501001	Intermedio d'unione a 90° con filetto maschio RX+	d 25 - M 3/4	RAUTITAN	74



Articolo	Descrizione		Capitolo	Pagina
14563511001	Intermedio d'unione a 90° con filetto maschio RX+	d 32 - M 3/4	RAUTITAN	74
14563521001	Intermedio d'unione a 90° con filetto maschio RX+	d 32 - M 1	RAUTITAN	74
14563531001	Intermedio d'unione a 90° con filetto femmina RX+	d 16 F 1/2	RAUTITAN	75
14563541001	Intermedio d'unione a 90° con filetto femmina RX+	d 16 F 3/4	RAUTITAN	75
14563551001	Intermedio d'unione a 90° con filetto femmina RX+	d 20 - F 1/2	RAUTITAN	75
14563561001	Intermedio d'unione a 90° con filetto femmina RX+	d 20 - F 3/4	RAUTITAN	75
14563571001	Intermedio d'unione a 90° con filetto femmina RX+	d 25 - F 1	RAUTITAN	75
14563581001	Terminale a 90° corto con filetto femmina RX+	d 16 F 1/2	RAUTITAN	76
14563591001	Terminale a 90° corto con filetto femmina RX+	d 20 - F 1/2	RAUTITAN	76
14563601001	Terminale a 90° corto con filetto femmina RX+	d 20 - F 3/4	RAUTITAN	76
14563611001	Terminale a 90° corto con filetto femmina RX+	d 25 - F 3/4	RAUTITAN	76
14563621001	Terminale a 90° lungo con filetto femmina RX+	d 16 - F 1/2 lungo	RAUTITAN	77
14563631001	Terminale a 90° lungo con filetto femmina RX+	d 20 - F 1/2 lungo	RAUTITAN	77
14563641001	Terminale a 90° con filetto maschio RX+	d 16 - M 1/2	RAUTITAN	77
14563651001	Terminale a 90° con filetto maschio RX+	d 20 - M 1/2	RAUTITAN	77
14563661001	Terminale a 90° con filetto maschio RX+	d 20 - M 3/4	RAUTITAN	77
14563671001	Terminale a 90° con rosetta quadrata RX+	d 16 - F 1/2	RAUTITAN	81
14563691001	Terminale a 90° con rosetta quadrata RX+	d 20 - F 1/2	RAUTITAN	81
14563711001	Terminale a 90° per installazione a vista RX+	d 16 - F 1/2-59 lungo	RAUTITAN	80
14563721001	Terminale a 90° per installazione a vista RX+	d 20 - F 1/2-59 lungo	RAUTITAN	80
14563731001	Terminale a 90° per cassetta di cacciata sotto traccia RX+	d 16 - F 1/2 x 18	RAUTITAN	81
14563741001	Terminale a 90° per pannelli in cartongesso RX+	d 16 - F 1/2	RAUTITAN	82
14563751001	Terminale a 90° per pannelli in cartongesso RX+	d 20 - F 1/2	RAUTITAN	82
14563761001	Terminale a 90° RX+	d 16 - F 1/2	RAUTITAN	82
14563771001	Terminale a 90° RX+	d 20 - F 1/2	RAUTITAN	82
14563781001	Terminale a 90° RX+	d 16 - F 1/2 x 55	RAUTITAN	83
14563791001	Terminale per collegamento elemento di montaggio RX+	d 16 - F 1/2 x 55	RAUTITAN	83
14563801001	Raccordo passante dritto per muro RX+	d 16/16 - F 1/2	RAUTITAN	83
14563811001	Terminale a 90° a flangia con filetto femmina RX+	d 16 - F 1/2	RAUTITAN	99
14563821001	Terminale a 90° a flangia con filetto femmina RX+	d 20 - F 1/2	RAUTITAN	99
14563831001	Collettore manicotto autobloccante duplice M/F RX +	d 16 - M/F 3/4	RAUTITAN	106
14563841001	Collettore manicotto autobloccante duplice M/F RX +	d 20 - M/F 3/4	RAUTITAN	106
14563851001	Collettore manicotto autobloccante triplo M/F RX+	d 16 - M/F 3/4	RAUTITAN	107
14563861001	Collettore manicotto autobloccante triplo M/F RX+	d 20 - M/F 3/4	RAUTITAN	107
14563871001	Tappo di chiusura RX+		RAUTITAN	104
14563881001	Tappo di chiusura RX+		RAUTITAN	104
14563891001	Unità di montaggio per installazione sotto traccia RAUTITAN RX+	Denominazione unità di montaggio UP	RAUTITAN	97
14563901001	Unità di montaggio per installazione a vista RAUTITAN RX+	Denominazione unità di montaggio VW	RAUTITAN	98
14563911001	Tappo RAUTITAN RX+	d F 1/2	RAUTITAN	108
14563921001	Tappo RAUTITAN RX+	d F 3/4	RAUTITAN	108
14563951001	Intermedio d'unione RX+	40-25	RAUTITAN	63
14563961001	Terminale RAUTITAN RX+ con dado	16-G1/2	RAUTITAN	78
14563971001	Raccordo a Tee RX+	32-16-25	RAUTITAN	59
14563981001	Raccordo a Tee RX+	40-16-32	RAUTITAN	59
14563991001	Raccordo a Tee RX+	40-20-32	RAUTITAN	59
14564001001	Raccordo a T RAUTITAN RX+ filettato sul passante	16-16 - R 1/2	RAUTITAN	85
14564011001	Raccordo a T RAUTITAN RX+ filettato sul passante	20-20 - R 1/2	RAUTITAN	85
14564021001	Raccordo a T RAUTITAN RX+ filettato sul passante	20-20 - R 3/4	RAUTITAN	85
14564031001	Terminale corto a 90° RAUTITAN RX+ con passante	16/16-F1/2	RAUTITAN	84
14564041001	Terminale corto a 90° RAUTITAN RX+ con passante	20/20-F1/2	RAUTITAN	84
14564051001	Terminale 16 RAUTITAN RX+	con adattatore MeplaFix	RAUTITAN	79
14564061001	Terminale a 90° 16 RAUTITAN RX+	con adattatore MeplaFix	RAUTITAN	79
14564071001	Raccordo a T 16 RAUTITAN RX+	con adattatore MeplaFix	RAUTITAN	80
14564081001	Intermedio d'unione con filetto femmina RX+	d 25 - F1	RAUTITAN	69
14564091001	Unità di montaggio RAUTITAN RX+		RAUTITAN	98
14564101001	Terminale 20 RAUTITAN RX+	con adattatore MeplaFix	RAUTITAN	79
14564111001	Terminale a 90° 20 RAUTITAN RX+	con adattatore MeplaFix	RAUTITAN	79
14564121001	Raccordo a T 20 RAUTITAN RX+	con adattatore MeplaFix	RAUTITAN	80
14564131001	Terminale RAUTITAN RX+ con dado	20-G1/2	RAUTITAN	78
14564141001	Raccordo a Tee, centrale femmina RX+	d 25 - F 1/2 - 25	RAUTITAN	61
14564161001	Terminale corto a 90° RAUTITAN RX+ con passante	16/20-F1/2	RAUTITAN	84

Articolo	Descrizione		Capitolo	Pagina
14564171001	Terminale corto a 90° RAUTITAN RX+ con passante	20/16-F1/2	RAUTITAN	84
14564181001	Terminale a 90° per installazione a vista RX+	d 16 - F 1/2-70 lungo	RAUTITAN	80
14564191001	Terminale a 90° RX+	d 16 - F 1/2 x 35	RAUTITAN	83
14564201001	Terminale a 90° per installazione a vista RX+	d 20 - F 1/2-70 lungo	RAUTITAN	80
14564211001	Terminale corto a 90° RAUTITAN RX+ con passante	20/25-F1/2	RAUTITAN	84
14564221001	Terminali a 90° RAUTITAN RX+ con passante e filetto femmina	25/25 - F 1/2	RAUTITAN	84
14564231001	Unità di montaggio per installazione sotto traccia RAUTITAN RX+	con piastra	RAUTITAN	98
14564251001	Terminale SMART/MONO/TWIN RX+	d 16	RAUTITAN	102
14564871001	Terminale RAUTITAN RX+ con dado	25-G1	RAUTITAN	78
14565011001	Terminali a 90° RAUTITAN RX+ con passante e filetto femmina	20/20 - F 1/2	RAUTITAN	84
14573031001	RE.GUARD Controllo dell'acqua		Pure Water	17
14573121001	RE.HUB Gateway		Pure Water	18
14573161001	RE.HUB ripetitore		Pure Water	19
14573501001	RE.GUARD Sensore dell'acqua		Pure Water	18
14581011001	RE.SOURCE, rubinetto BASIC, C	cromato	Pure Water	25
14581021001	RE.SOURCE, rubinetto BASIC, C	opaco	Pure Water	25
14581031001	RE.SOURCE, rubinetto BASIC, L	cromato	Pure Water	25
14581041001	RE.SOURCE, rubinetto BASIC, L	opaco	Pure Water	25
14581051001	RE.SOURCE, rubinetto PREMIUM, C	cromato	Pure Water	26
14581061001	RE.SOURCE, rubinetto PREMIUM, C	opaco	Pure Water	26
14581071001	RE.SOURCE, rubinetto PREMIUM, L	cromato	Pure Water	26
14581081001	RE.SOURCE, rubinetto PREMIUM, L	opaco	Pure Water	26
14581161001	Kit di installazione CO2		Pure Water	31
14581181001	Rompigetto per rubinetto bocca C		Pure Water	31
14581331001	RE.SOURCE, rubinetto PREMIUM+, C	cromato	Pure Water	27
14581341001	RE.SOURCE, rubinetto PREMIUM+, C	opaco	Pure Water	27
14581351001	RE.SOURCE, rubinetto PREMIUM+, L	cromato	Pure Water	28
14581361001	RE.SOURCE, rubinetto PREMIUM+, L	opaco	Pure Water	28
14581371001	BASIC Cartuccia di ricambio per acqua filtrata		Pure Water	32
14581381001	BASIC Cartuccia di ricambio per acqua del rubinetto		Pure Water	32
14581411001	PREMIUM/PREMIUM+ Cartuccia di ricambio per acqua del rubinetto		Pure Water	32
14581421001	Riduttore di pressione dell'acqua		Pure Water	31
14581501001	RE.SOURCE, rubinetto BASIC, C	nichel satinato	Pure Water	25
14581511001	RE.SOURCE, rubinetto BASIC, L	nichel satinato	Pure Water	25
14581521001	RE.SOURCE, rubinetto PREMIUM, C	nichel satinato	Pure Water	26
14581531001	RE.SOURCE, rubinetto PREMIUM, L	nichel satinato	Pure Water	26
14581541001	RE.SOURCE, rubinetto PREMIUM+, C	nichel satinato	Pure Water	27
14581551001	RE.SOURCE, rubinetto PREMIUM+, L	nichel satinato	Pure Water	28
14581561001	RE.SOURCE, rubinetto PREMIUM, C	nero opaco	Pure Water	26
14581571001	RE.SOURCE, rubinetto PREMIUM, L	nero opaco	Pure Water	26
14581581001	RE.SOURCE, rubinetto PREMIUM+, C	nero opaco	Pure Water	27
14581591001	RE.SOURCE, rubinetto PREMIUM+, L	nero opaco	Pure Water	28
14581601001	RE.SOURCE, rubinetto BASIC, flex	cromato	Pure Water	29
14581611001	RE.SOURCE, rubinetto PREMIUM, flex	cromato	Pure Water	29
14581621001	RE.SOURCE, rubinetto PREMIUM+, flex	cromato	Pure Water	30
14581631001	RE.SOURCE, rubinetto BASIC, C	nero opaco	Pure Water	25
14581641001	RE.SOURCE, rubinetto BASIC, L	nero opaco	Pure Water	25
14590011001	RE.SOURCE Unità sottotavolo BASIC		Pure Water	23
14590021001	RE.SOURCE Unità sottotavolo PREMIUM		Pure Water	23
14590031001	RE.SOURCE Unità sottotavolo PREMIUM+		Pure Water	24
14600131001	Raccordo a Tee RX+ stabil	50-50-50	RAUTITAN	86
14600141001	Raccordo a Tee RX+ stabil	63-63-63	RAUTITAN	86
14600161001	Raccordo a Tee RX+ stabil	50-25-50	RAUTITAN	86
14600171001	Raccordo a Tee RX+ stabil	50-32-50	RAUTITAN	86
14600181001	Raccordo a Tee RX+ stabil	63-25-63	RAUTITAN	86
14600191001	Raccordo a Tee RX+ stabil	63-32-63	RAUTITAN	86
14600211001	Raccordo a Tee RX+ stabil	50-40-50	RAUTITAN	86
14600221001	Raccordo a Tee RX+ stabil	63-50-63	RAUTITAN	86
14600231001	Raccordo a Tee RX+ stabil	63-40-63	RAUTITAN	86
14600241001	Raccordo a Tee, centrale femmina RX+ stabil	d 50 - F 1/2 - 50	RAUTITAN	87
14600251001	Raccordo a Tee, centrale femmina RX+ stabil	d 50 - F 1 - 50	RAUTITAN	87



Articolo	Descrizione		Capitolo	Pagina
14600261001	Raccordo a Tee, centrale femmina RX+ stabil	d 63 - F 1/2 - 63	RAUTITAN	87
14600271001	Raccordo a Tee, centrale femmina RX+ stabil	d 63 - F 1 - 63	RAUTITAN	87
14600281001	Raccordo a Tee RX+ stabil	50-25-40	RAUTITAN	86
14600311001	Raccordo a 45° RX+ stabil	50-50	RAUTITAN	89
14600321001	Raccordo a 45° RX+ stabil	63-63	RAUTITAN	89
14600331001	Raccordo a 90° RX+ stabil	50-50	RAUTITAN	89
14600341001	Raccordo a 90° RX+ stabil	63-63	RAUTITAN	89
14600411001	Intermedio d'unione a 90° con filetto femmina RX+ stabil	d 50 - F 1 1/2	RAUTITAN	90
14600421001	Intermedio d'unione a 90° con filetto femmina RX+ stabil	d 63 - F 2	RAUTITAN	90
14600431001	Intermedio d'unione a 90° con filetto maschio RX+ stabil	d 50 - M 1 1/2	RAUTITAN	90
14600441001	Intermedio d'unione a 90° con filetto maschio RX+ stabil	d 63 - M 2	RAUTITAN	90
14600511001	Intermedio d'unione RX+ stabil	50-50	RAUTITAN	87
14600521001	Intermedio d'unione RX+ stabil	63-63	RAUTITAN	87
14600531001	Intermedio d'unione RX+ stabil	50-32	RAUTITAN	87
14600541001	Intermedio d'unione RX+ stabil	50-40	RAUTITAN	87
14600551001	Intermedio d'unione RX+ stabil	63-50	RAUTITAN	87
14600611001	Intermedio d'unione con filetto maschio RX+ stabil	d 50 - M 1 1/2	RAUTITAN	88
14600621001	Intermedio d'unione con filetto maschio RX+ stabil	d 63 - M 2	RAUTITAN	88
14600631001	Intermedio d'unione con filetto femmina RX+ stabil	d 50 - F 1 1/2	RAUTITAN	88
14600641001	Intermedio d'unione con filetto femmina RX+ stabil	d 63 - F 2	RAUTITAN	88
14600651001	Intermedio d'unione con ogiva RX+ stabil	d 50 - G 1 3/4	RAUTITAN	89
14600661001	Intermedio d'unione con ogiva RX+ stabil	d 63 - G 2 3/8	RAUTITAN	89
14600691001	Intermedio d'unione a compressione/saldatura acciaio RAUTITAN SX stabil	50-P42	RAUTITAN	88
14600711001	Intermedio d'unione a compressione/saldatura acciaio RAUTITAN SX stabil	63-P54	RAUTITAN	88
14601211005	Tubo universale RAUTITAN stabil	d 50 mm	RAUTITAN	47
14601311005	Tubo universale RAUTITAN stabil	d 63 mm	RAUTITAN	47
14700011001	Valvole a sfera per IM S		Sistemi radianti	245
14700101001	RAUTHERM IM	2 vie	Sistemi radianti	245
14700201001	RAUTHERM IM	3 vie	Sistemi radianti	245
14700301001	RAUTHERM IM	4 vie	Sistemi radianti	245
14700401001	RAUTHERM IM	5 vie	Sistemi radianti	245
14700501001	RAUTHERM IM	6 vie	Sistemi radianti	245
14700601001	RAUTHERM IM	7 vie	Sistemi radianti	245
14700701001	RAUTHERM IM	8 vie	Sistemi radianti	245
14700801001	RAUTHERM IM	9 vie	Sistemi radianti	245
14700901001	RAUTHERM IM	10 vie	Sistemi radianti	245
14701001001	RAUTHERM IM	11 vie	Sistemi radianti	245
14701101001	RAUTHERM IM	12 vie	Sistemi radianti	245
14705021001	Kit espansione collettore fil.m. 3/4" euroconus		Sistemi radianti	234
14707001001	Collettore polimerico SPEED HKV P pushfit 16	2 vie	Sistemi radianti	234
14707021001	Kit espansione collettore SPEED HKV P pushfit 16		Sistemi radianti	234
14707101001	Collettore polimerico SPEED HKV P pushfit 16	3 vie	Sistemi radianti	234
14707201001	Collettore polimerico SPEED HKV P pushfit 16	4 vie	Sistemi radianti	234
14707301001	Collettore polimerico SPEED HKV P pushfit 16	5 vie	Sistemi radianti	234
14707401001	Collettore polimerico SPEED HKV P pushfit 16	6 vie	Sistemi radianti	234
14707501001	Collettore polimerico SPEED HKV P pushfit 16	7 vie	Sistemi radianti	234
14707601001	Collettore polimerico SPEED HKV P pushfit 16	8 vie	Sistemi radianti	234
14707701001	Collettore polimerico SPEED HKV P pushfit 16	9 vie	Sistemi radianti	234
14707801001	Collettore polimerico SPEED HKV P pushfit 16	10 vie	Sistemi radianti	234
14707901001	Collettore polimerico SPEED HKV P pushfit 16	11 vie	Sistemi radianti	234
14708001001	Collettore polimerico SPEED HKV P pushfit 16	12 vie	Sistemi radianti	234
14708101001	Collettore polimerico SPEED HKV P pushfit 16	13 vie	Sistemi radianti	234
14708201001	Collettore polimerico SPEED HKV P pushfit 16	14 vie	Sistemi radianti	234
14708301001	Collettore polimerico SPEED HKV P pushfit 16	15 vie	Sistemi radianti	234
14708401001	Collettore polimerico SPEED HKV P pushfit 16	16 vie	Sistemi radianti	234
14709001001	Collettore polimerico SPEED HKV P pushfit 17	2 vie	Sistemi radianti	235
14709021001	Kit espansione collettore SPEED HKV P pushfit 17		Sistemi radianti	235
14709101001	Collettore polimerico SPEED HKV P pushfit 17	3 vie	Sistemi radianti	235
14709201001	Collettore polimerico SPEED HKV P pushfit 17	4 vie	Sistemi radianti	235
14709301001	Collettore polimerico SPEED HKV P pushfit 17	5 vie	Sistemi radianti	235
14709401001	Collettore polimerico SPEED HKV P pushfit 17	6 vie	Sistemi radianti	235

Articolo	Descrizione		Capitolo	Pagina
14709501001	Collettore polimerico SPEED HKV P pushfit 17	7 vie	Sistemi radianti	235
14709601001	Collettore polimerico SPEED HKV P pushfit 17	8 vie	Sistemi radianti	235
14709701001	Collettore polimerico SPEED HKV P pushfit 17	9 vie	Sistemi radianti	235
14709801001	Collettore polimerico SPEED HKV P pushfit 17	10 vie	Sistemi radianti	235
14709901001	Collettore polimerico SPEED HKV P pushfit 17	11 vie	Sistemi radianti	235
14710001001	Collettore polimerico SPEED HKV P pushfit 17	12 vie	Sistemi radianti	235
14710101001	Collettore polimerico SPEED HKV P pushfit 17	13 vie	Sistemi radianti	235
14710201001	Collettore polimerico SPEED HKV P pushfit 17	14 vie	Sistemi radianti	235
14710301001	Collettore polimerico SPEED HKV P pushfit 17	15 vie	Sistemi radianti	235
14710401001	Collettore polimerico SPEED HKV P pushfit 17	16 vie	Sistemi radianti	235
14847011001	Manicotto elettrosaldabile FUSAPEX	50	Tecnica di collegamento	452
14847021001	Manicotto elettrosaldabile FUSAPEX	63	Tecnica di collegamento	452
14847031001	Manicotto elettrosaldabile FUSAPEX	75	Tecnica di collegamento	452
14847041001	Manicotto elettrosaldabile FUSAPEX	90	Tecnica di collegamento	452
14847051001	Manicotto elettrosaldabile FUSAPEX	110	Tecnica di collegamento	452
14847061001	Manicotto elettrosaldabile FUSAPEX	125	Tecnica di collegamento	452
14847071001	Manicotto elettrosaldabile FUSAPEX	140	Tecnica di collegamento	452
14847081001	Manicotto elettrosaldabile FUSAPEX	160	Tecnica di collegamento	452
14847111001	Raccordo a 90° FUSAPEX	dim. 50	Tecnica di collegamento	453
14847121001	Raccordo a 90° FUSAPEX	dim. 63	Tecnica di collegamento	453
14847131001	Raccordo a 90° FUSAPEX	dim. 75	Tecnica di collegamento	453
14847141001	Raccordo a 90° FUSAPEX	dim. 90	Tecnica di collegamento	453
14847151001	Raccordo a 90° FUSAPEX	dim. 110	Tecnica di collegamento	453
14847161001	Raccordo a 90° FUSAPEX	dim. 125	Tecnica di collegamento	453
14847171001	Raccordo a 90° FUSAPEX	dim. 140	Tecnica di collegamento	453
14847181001	Raccordo a 90° FUSAPEX	dim.160	Tecnica di collegamento	453
14847211001	Raccordo a Tee FUSAPEX generazione II	50-50-50	Tecnica di collegamento	453
14847221001	Raccordo a Tee FUSAPEX generazione II	63-63-63	Tecnica di collegamento	453
14847231001	Raccordo a Tee FUSAPEX generazione II	75-75-75	Tecnica di collegamento	453
14847241001	Raccordo a Tee FUSAPEX generazione II	90-90-90	Tecnica di collegamento	453
14847251001	Raccordo a Tee FUSAPEX generazione II	110-110-110	Tecnica di collegamento	453
14847261001	Raccordo a Tee FUSAPEX generazione II	125-125-125	Tecnica di collegamento	453
14847281001	Raccordo a Tee FUSAPEX generazione II	160-160-160	Tecnica di collegamento	453
14847321001	Manicotto FUSAPEX con filetto maschio in ottone	64 - M 2	Tecnica di collegamento	454
14847331001	Manicotto FUSAPEX con filetto maschio in ottone	76 - M 2 1/2	Tecnica di collegamento	454
17244481100	Fascetta		Sistemi radianti	219



# STRUTTURA REHAU

## LE FILIALI SUL TERRITORIO

### Filiale di Milano:

Via XXV Aprile 54  
20040 Cambiagio MI  
Tel 02 95 94 11 - Fax 02 95 94 12 50  
E-mail Milano@rehau.com

### Filiale di Roma:

Via Leonardo da Vinci 72/A  
00015 Monterotondo Scalo RM  
Tel 06 90 06 13 11 - Fax 06 90 06 13 10  
E-mail Roma@rehau.com

### Filiale di Treviso:

Via Aldo Moro 2T  
31040 Nervesa della Battaglia TV  
Tel 0422 72 65 11 - Fax 0422 72 65 50  
E-mail Treviso@rehau.com

### Ufficio Gestione Ordini Italia

Fax 02 95 94 13 07  
E-mail ordini.idrotermosanitario.milano@rehau.com

### Ufficio Servizio Preventivazione sistemi radianti

Fax 02 95 94 13 02  
E-mail centro.servizigt@rehau.com

### Rete post-vendita

[www.rehau.com/it-it/edilizia/servizi/rehau-no-problem](http://www.rehau.com/it-it/edilizia/servizi/rehau-no-problem)

[www.rehau.it](http://www.rehau.it)



# SERVICE: REHAU NO PROBLEM

## CENTRI ASSISTENZA E RICHIESTE AVVIAMENTO

La richiesta di primo avviamento dei sistemi REHAU dovrà essere effettuata utilizzando l'apposito modulo di Richiesta primo avviamento presente sul sito [www.rehau.it](http://www.rehau.it) (sezione Servizi per installatori) da inviare per mail a [service@rehau.com](mailto:service@rehau.com).

L'elenco dei Centri Assistenza Tecnica REHAU attivi sul territorio è consultabile nella **sezione REHAU NO PROBLEM** del sito internet. Per ogni ulteriore approfondimento contattare il referente REHAU di zona.

Prima messa in servizio regolazione NEA SMART 2.0 / RAUMATIC HC BUS		Prezzo netto €
Art. <b>19936381001</b>	- Sistema radiante completo con centralina di regolazione NEA SMART 2.0 (qualsiasi configurazione inclusi i relativi deumidificatori) - Sistema radiante completo con centralina di regolazione HC BUS manager (fino a 6 moduli V o FT e relativi deumidificatori)	250,00
Art. <b>19937581001</b>	Moduli di controllo (V o FT) aggiuntivi e relativi deumidificatori (ognuno)	50,00
Prima messa in servizio VMC		
Art. <b>19937541001</b>	Messa in servizio macchine AIR	160,00
Prima messa in servizio pompe di calore Easy Pump		
Art. <b>19940551001</b>	Messa in servizio pompe di calore	250,00

Tutte le operazioni di avviamento si intendono ad impianto terminato, riempito, sfiato, cablato e collegato e comprendono:

- settaggio dei parametri di funzionamento;
- verifica generale della funzionalità dei componenti principali;
- taratura di orari e temperature sulla necessità della clientela;
- istruzione e verifica generale dei collegamenti elettrici.

I prezzi indicati sono da considerarsi netti per interventi dei Centri Assistenza in un'unica soluzione. Tutti i prezzi sono IVA esclusa. Le condizioni di impianto da rispettare per l'avviamento sono specificate nel modulo di richiesta.



# REHAU AL VOSTRO SERVIZIO

Consulenza personalizzata, pacchetti software, seminari e corsi di formazione, materiale informativo e molto altro ancora sono alla base del supporto completo offerto da REHAU.



## Consulenza personalizzata

I nostri funzionari tecnico/commerciali sono a Vostra disposizione per supportare al meglio nella scelta, dimensionamento e installazione dei sistemi REHAU.



## Documentazione

Il know how produttivo e impiantistico è racchiuso nella documentazione REHAU, ampia e approfondita, disponibile da consultare e scaricare sul sito alla pagina [www.rehau.it/epaper](http://www.rehau.it/epaper)



## Software RAUQUOTE

Grazie al software per la preventivazione dei nostri sistemi di riscaldamento/raffrescamento radiante, i nostri partner possono calcolare preventivi precisi e richiedere i relativi schemi di posa.



## AKADEMIE

REHAU Akademie organizza corsi su prodotti, sistemi, norme, tecniche di vendita. Per maggiori informazioni visita il sito [www.rehau.it/akademie](http://www.rehau.it/akademie)

