

TIME SOLAR

18 K

35 K

 **Green Heating Technology**
ITALTHERM

Caldaie • Scaldabagni • Sistemi Solari • Climatizzatori

Modelli disponibili

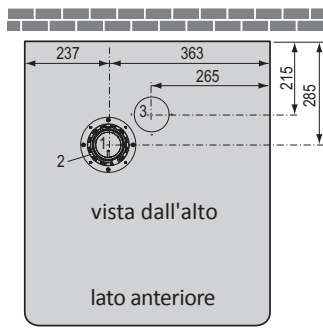
Modello		Tipo gas	Codice
Time Solar 18 K	Potenza Termica max. 17,1 kW (18,8 kW in condensazione)	Metano	301001287
		G31	N.D.
Time Solar 35 K	Potenza Termica max. 32,0 kW (34,7 kW in condensazione)	Metano	301001288
		G31	301003289

Voci di capitolato (caratteristiche generali)

Caldaia a basamento a gas a condensazione per riscaldamento e produzione di acqua calda ad accumulo remoto, a camera stagna e tiraggio forzato (C13 - C33 - C43 - C53 - C63 - C83 - C93) o camera aperta e tiraggio forzato (B23 - B23P).

- ▶ Classificazione efficienza energetica: Classe A in riscaldamento e Classe B sanitario profilo XXL
- ▶ Basse emissioni di NOx (classe 6 secondo EN 15502) e CO
- ▶ Protezione elettrica IP X5D
- ▶ Certificazione RANGE RATED: la portata termica massima della caldaia si può adeguare all'effettivo fabbisogno termico dell'impianto
- ▶ Bollitore ad accumulo sanitario doppio serpentino ad immersione da 200 Lt.
- ▶ Anodo di magnesio a protezione dell'accumulo sanitario contro le correnti galvaniche.
- ▶ Gruppo idraulico realizzato completamente in ottone
- ▶ Accensione elettronica di fiamma con controllo di sicurezza a ionizzazione
- ▶ Modulazione elettronica continua di fiamma (1:10) sul riscaldamento e sul sanitario
- ▶ Campo di regolazione temperatura acqua sanitaria: 30°/60°C
- ▶ Dispositivo antigelo con sonda elettronica sul riscaldamento e sul sanitario
- ▶ Campo di regolazione temperatura acqua riscaldamento : 35°C/78°C o 20°C / 45°C se impostata in bassa temperatura
- ▶ Funzione regolazione potenza massima riscaldamento
- ▶ Controllo temperatura mediante sonde NTC
- ▶ Pompa di circolazione modulante con degasatore incorporato con post-circolazione temporizzabile, dispositivo antibloccaggio e tripla modalità di funzionamento in riscaldamento:
 1. circolatore acceso con richiesta di accensione bruciatore
 2. circolatore sempre attivo se caldaia impostata in inverno
 3. circolatore sempre fermo con caldaia impostata in inverno
- ▶ Circolatore modulante a bassi consumi
- ▶ Vasi di espansione circuito riscaldamento (12 l), circuito solare (18 l) e circuito sanitario (11 l), incorporati
- ▶ Funzionamento con pressione min. dell'acqua a 0,5 bar
- ▶ Ripristino automatico pressione impianto con limitazioni di sicurezza del numero di cicli di carico e della loro durata tramite elettrovalvola di caricamento con possibilità di apertura manuale e filtro in ingresso
- ▶ Gruppo di circolazione solare con termometri di controllo e rubinetti di carico impianto solare
- ▶ Centralina solare per la gestione dell'impianto solare e il dialogo con la caldaia, integrata in scheda caldaia
- ▶ Predisposizione per il funzionamento con Cronocomando per la regolazione e controllo caldaia a distanza, con funzione di regolatore climatico
- ▶ Funzione Relax che aumenta temporaneamente le prestazioni sanitarie al massimo delle prestazioni della caldaia
- ▶ Funzione Vacanze che disattiva la caldaia per il periodo impostato di durata delle vacanze
- ▶ Sistema di autodiagnosi e segnalazione anomalie sul display
- ▶ Programmazione oraria funzione Plus e preparazione bollitore
- ▶ Predisposizione per collegamento a sonda esterna e/o impianti a zone
- ▶ Ritardo di riaccensione riscaldamento impostabile da 0 fino a 15 minuti
- ▶ Segnalazione di avviso manutenzione
- ▶ Memoria delle ultime 5 segnalazioni con visualizzazione delle condizioni di arresto della caldaia
- ▶ Trasduttore di pressione acqua impianto (bassa pressione riscaldamento) con segnalazione sul display e analogica tramite un manometro dedicato
- ▶ Collegamenti idraulici laterali

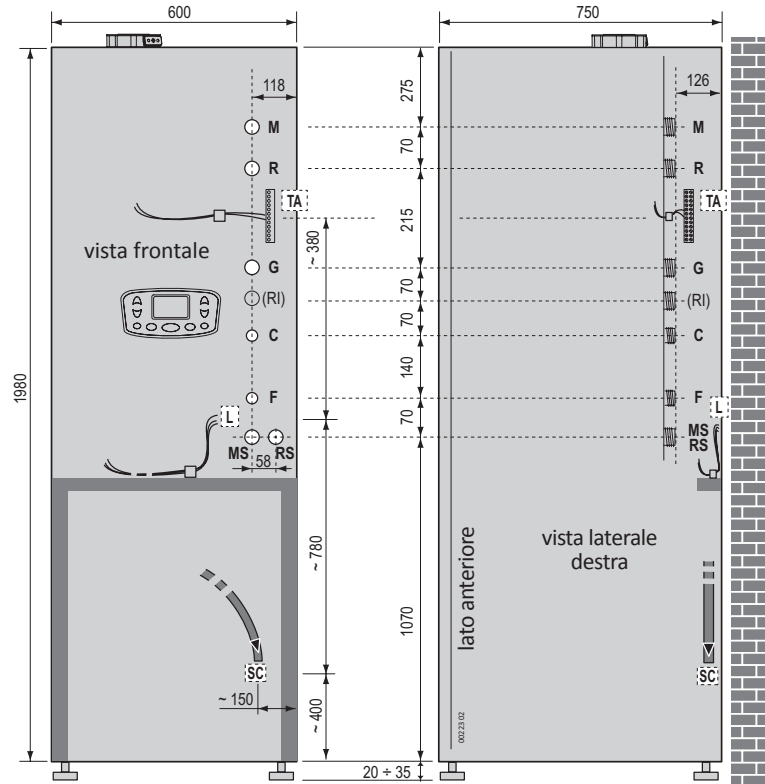
Dimensioni ed ingombro



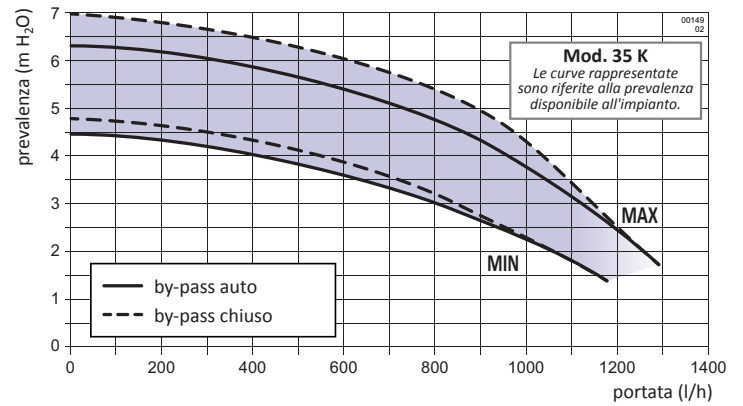
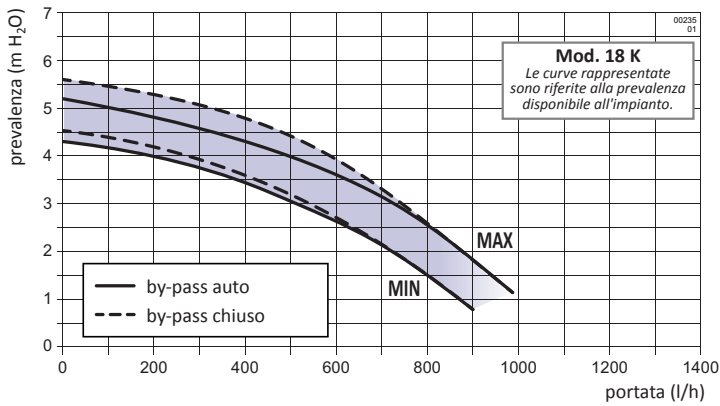
Legenda:

- 1 Scarico
- 2 Aspirazione per sistema coassiale
- 3 Aspirazione per sistema sdoppiato

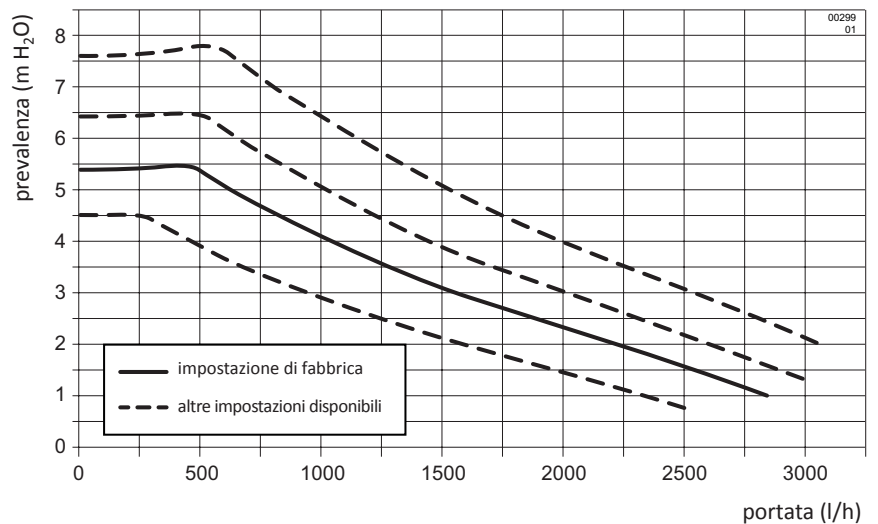
- M Mandata impianto (3/4")
- R Ritorno impianto (3/4")
- TA Posizione indicativa collegamenti termostati ambiente ed altri servizi
- G Gas attacco in caldaia: 3/4"; a dima: 1/2" (con rubinetto gas con ghiera girevole da kit raccordi originale)
- RI Ritorno ricircolo sanitario (opzionale, 3/4")
- C Uscita acqua calda (1/2")
- F Entrata acqua fredda (1/2")
- MS Mandata a impianto collettori solari (3/4")
- RS Ritorno da impianto collettori solari (3/4")
- L Posizione indicativa collegamenti alimentazione elettrica
- SC Posizione indicativa scarico condensa




Prevalenza disponibile all'impianto



Curva di prevalenza circolatore solare



VISUALIZZAZIONI Circolatore

1. Accendere la caldaia in modo **INVERNO** ed attivare la richiesta di riscaldamento (per attivare il circolatore).
2. Normalmente si visualizzerà un led **VERDE** seguito da uno o più led **GIALLI** (accesi in modo fisso). Ciò indica lo stato di funzionamento, cioè il livello di prestazione a cui il circolatore sta funzionando per ottenere la curva selezionata:
 - n. di led gialli accesi: 1 = 0 ÷ 25%; 2 = 25 ÷ 50%; 3 = 50 ÷ 75%; 4 = 75 ÷ 100%
3. Premendo brevemente il tasto  si visualizza per pochi secondi la curva di funzionamento del circolatore tramite un codice a led (accesi in modo fisso) il primo **ROSSO** e i successivi **GIALLI**:



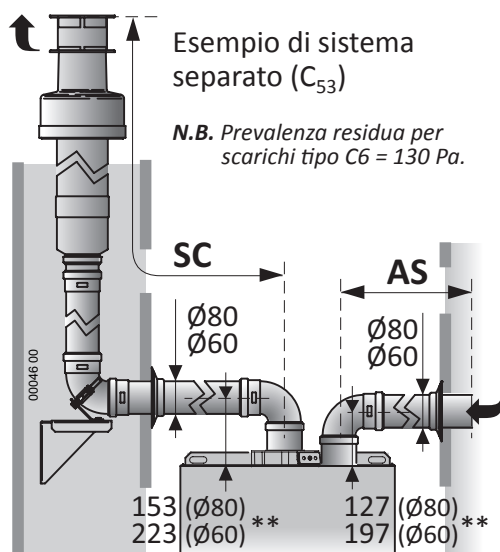
Circolatore a BASSO CONSUMO

con elevato indice di Efficienza Energetica (EEI≤0,20)



Scarichi fumi

Sistema separato (C₄₃, C₅₃, C₈₃, C₉₃ *)



Mod.	Sistema separato Ø80mm originale***	
	AS+SC min÷max (m)	SC max (m)
18 K	2 ÷ 51	50
35 K	2 ÷ 51	50

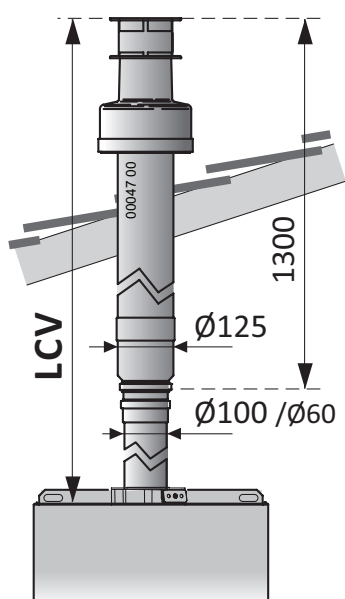
Mod.	Sistema separato Ø60mm originale***	
	AS+SC min÷max (m)	SC max (m)
18 K	2 ÷ 11	10
35 K	2 ÷ 11	10

* **Nota:** Con il sistema separato è possibile realizzare anche sistemi di tipo C₁₃ e C₃₃.

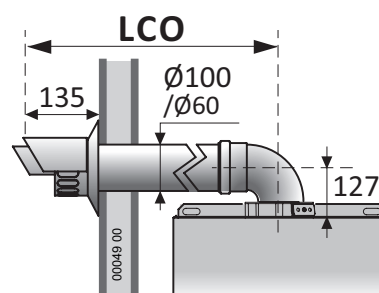
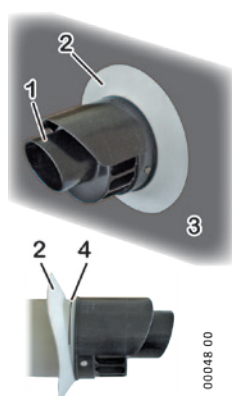
** Le misure dell'asse dei condotti sono riferite al filo superiore caldaia ed immediatamente all'imbocco della prima curva ad angolo retto. Non sono considerati i dislivelli dovuti alle pendenze.

*** **IMPORTANTE:** la tabella è riferita agli accessori di fumisteria originali. Utilizzando accessori di fumisteria **NON originali** (certificati per condensazione, il cui uso è consentito dall'apposita omologazione della caldaia tipo C6) bisognerà procedere al corretto dimensionamento della canna fumaria, tramite un progettista.

Sistema coassiale (C₁₃, C₃₃)



Esempio di sistema coassiale verticale (C₃₃)



Esempio di sistema coassiale orizzontale (C₁₃)

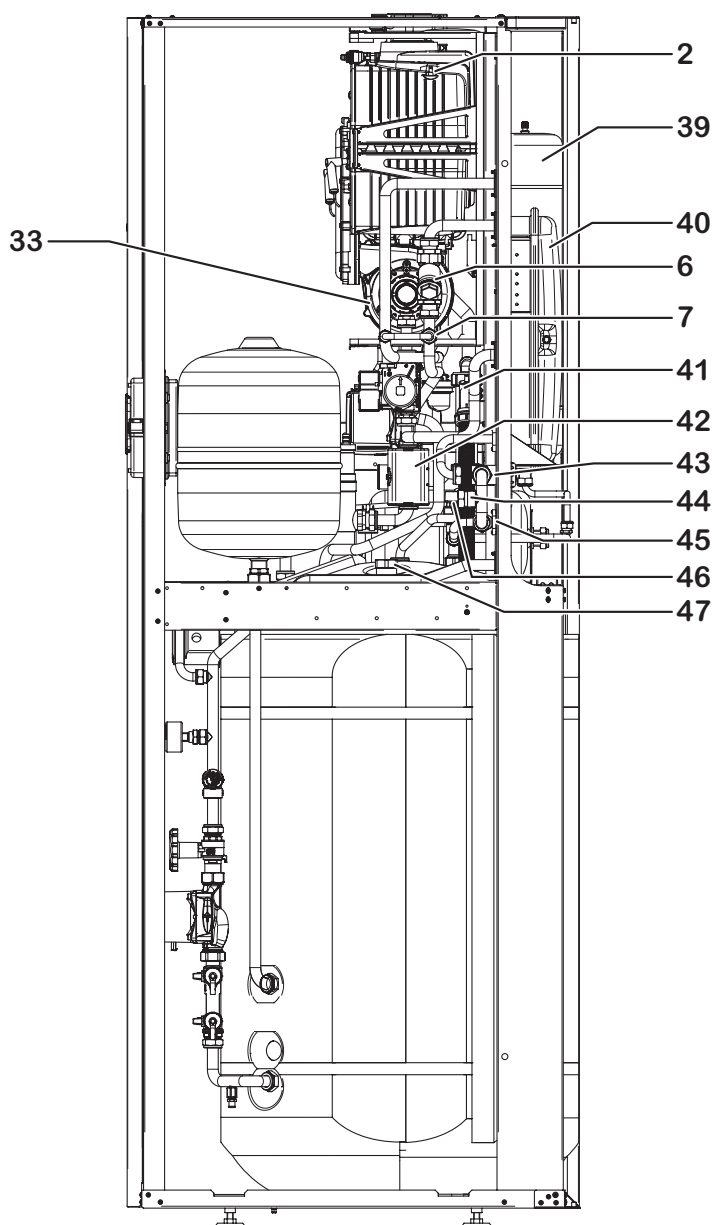
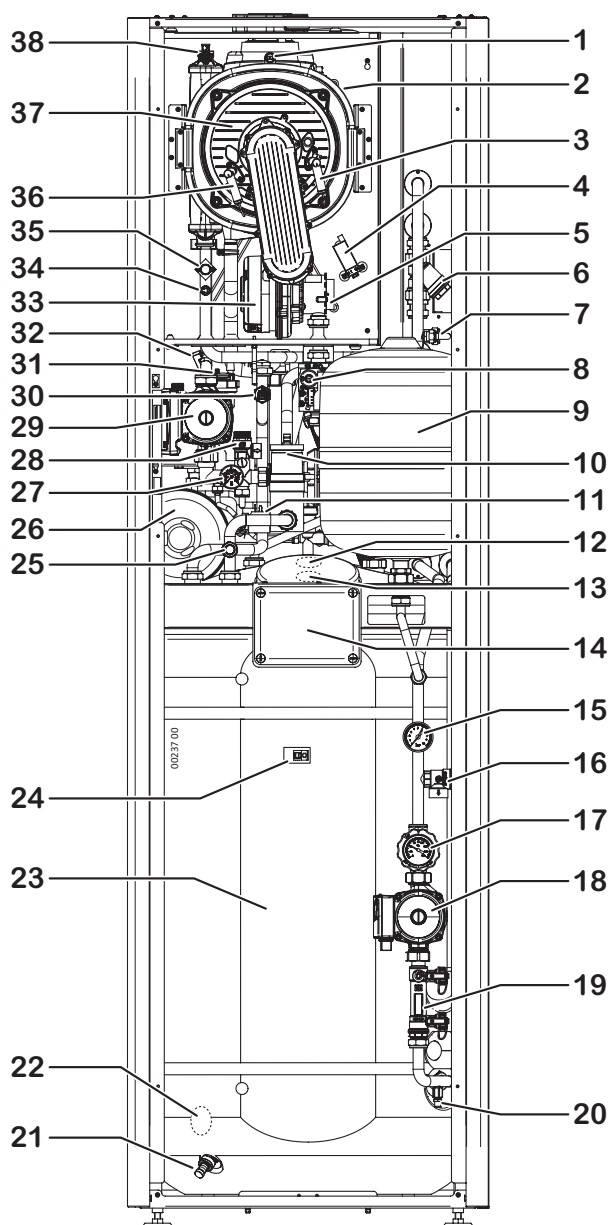


Montare il terminale di scarico coassiale orizzontale con la testina di scarico **1** IN ALTO, come mostrato nella figura, rispettando le misure nel disegno. Controllare che il rosone elastico **2** sia alloggiato nella scanalatura **4** e che aderisca alla superficie del muro **3**.

N.B. Prevalenza residua per scarichi tipo C6 = 130 Pa.

Mod.	Sistema coassiale originale*** Ø60/100 mm	
	LCO min÷max (m)	LCV min÷max (m)
18 K	1 ÷ 10	1 ÷ 12
35 K	1 ÷ 10	1 ÷ 12

Vista interna



- | | | |
|--|---|---|
| 1 Fusibile termico fumi | 17 Termometro su mandata a solare con valvola intercettazione manuale | 33 Motoventilatore |
| 2 Fusibile termico gruppo combustione (connettore) | 18 Circolatore imp. solare | 34 Sonda temperatura mandata impianto |
| 3 Elettrodo accensione | 19 Flussimetro solare (con rubinetti ed attacchi di carico/scarico) | 35 Termostato sicurezza caldaia (mandata) |
| 4 Accenditore a scarica | 20 Rubinetto scarico imp. solare | 36 Elettrodo rilevazione |
| 5 Sistema di miscelazione aria/gas | 21 Rubinetto scarico bollitore | 37 Gruppo combustione (bruciatore + scambiatore primario) |
| 6 Filtro ritorno impianto | 22 Sonda inferiore bollitore solare | 38 Valvola manuale sfogo aria gruppo combustione |
| 7 By-pass impianto | 23 Bollitore | 39 Vaso espansione sanitario 2 |
| 8 Valvola gas | 24 Sonda centrale bollitore solare | 40 Vaso espansione circuito di riscaldamento |
| 9 Vaso espansione impianto solare | 25 Rubinetto scarico impianto | 41 Sifone raccoglicondensa |
| 10 Disaeratore | 26 Vaso espansione sanitario 1 | 42 Valvola a tre vie motorizzata |
| 11 Elettrovalvola caricamento impianto | 27 Manometro | 43 Valvola miscelatrice manuale a.c.s. |
| 12 Anodo di magnesio | 28 Valvola sicurezza impianto - 3 bar | 44 Predisposizione kit opz. ricircolo sanitario |
| 13 Sonda superiore bollitore solare | 29 Circolatore modulante | 45 Filtro acqua in ingresso |
| 14 Centralina solare | 30 Trasduttore pressione impianto | 46 Valvola sicurezza sanitario - 8 bar |
| 15 Manometro impianto solare | 31 Valvola sfogo aria automatica (riscaldamento, incorporata nel circolatore) | 47 Predisposizione kit opz. ricircolo sanitario |
| 16 Valvola sicurezza imp. solare - 6 bar | 32 Sonda temperatura ritorno impianto | |

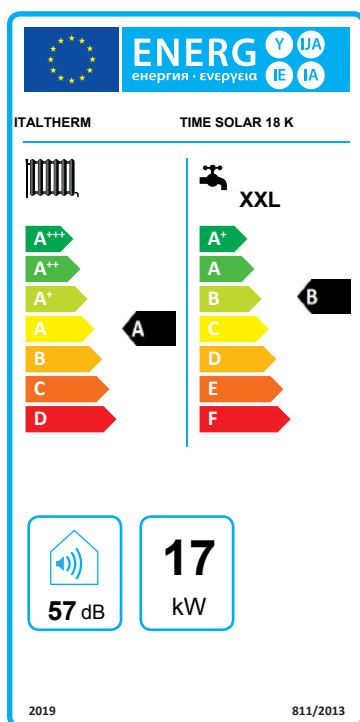
Dati tecnici

DATI TECNICI Gas di riferimento	Unità di misura	Time Solar 18 K		Time Solar 35 K	
		G20	G31	G20	G31
Certificazione CE		0476 CQ 1281		0476 CQ 1281	
Categoria		II _{2H3P}		II _{2H3P}	
Tipo		B23 - B23P - C13 - C33 - C43 - C53 - C63 - C83 - C93			
Temperatura di funzionamento (min÷max)	°C	0 ÷ +60		0 ÷ +60	
Portata Termica max.	kW	17.8	N.D.	33.0	33.0
Portata Termica min.	kW	1.7	-	3.4	5.0
Potenza Termica max. 60°/80°C *	kW	17.1	-	32.0	32.0
Potenza Termica min. 60°/80°C *	kW	1.6	-	3.2	4.7
Potenza Termica max. 30°/50°C *	kW	18.8	-	34.7	34.7
Potenza Termica min. 30°/50°C *	kW	1.8	-	3.6	5.2
Classe NO _x		6	-	6	6
CO corretto 0% O ₂ (a Qn)	ppm	176.8	-	176.1	175.2
CO ₂ (a Qn)	%	9.2	-	9.3	10.4
Quantità di condensa a Qn (a 30°/50°C *)	l/h	2.1	-	3.30	2.60
Quantità di condensa a Qr (a 30°/50°C *)	l/h	0.2	-	0.22	0.19
Valore di pH della condensa	pH	2.8	-	2.8	2.8
Temperatura dei fumi (a Qn)	°C	83.0	-	78.6	79.8
Portata massica fumi (a 60/80°C a Qn)	kg/h	28.90	-	53.02	53.78
RENDIMENTO MISURATO					
Rendimento nominale (NCV) a 60°/80°C *	%	96.2		97.0	
Rendimento nominale (NCV) a 30°/50°C *	%	105.6		105.1	
Rendimento al 30% Qa (NCV) a 30°/50°C *	%	107.5		107.6	
* temperatura ritorno / temperatura mandata; NCV = Potere Calorifico Inferiore (=Hi) Nota: i dati sono stati rilevati con scarico coassiale orizzontale di lunghezza = 1 metro.					
DATI RISCALDAMENTO					
Campo di selezione temperatura (min÷max) zona principale, con campo a temperatura normale / bassa	°C	35÷78 / 20÷45			
Campo di selezione temperatura (min÷max) zona secondaria	°C	20÷78			
Caratteristiche acqua (o liquido termovettore) impianto di riscaldamento (* = se presenti parti in alluminio lungo l'impianto riscald.)	°f pH	5 ÷ 15 °f pH 7.5 ÷ 9.5 (7.5 ÷ 8.5 *)			
Vaso espansione	l	12		12	
Pressione di precarica del vaso espansione	bar	1		1	
Pressione off / on del pressostato minima pressione impianto	bar	0.5 / 1.2 (±0.2)		0.5 / 1.2 (±0.2)	
Per consentire il corretto caricamento impianto, la pressione dell'acqua sanitaria dovrebbe essere superiore al valore ON del pressostato.					
Pressione max esercizio	bar	3		3	
Temperatura max	°C	85		85	
Temperatura funzione antigelo on / off	°C	5 / 30		5 / 30	
DATI SANITARIO					
Capacità bollitore	l	200		200	
Portata specifica (EN625)	l/min	22		24	
Vaso espansione sanitario	l	11		11	
Pressione di precarica vaso espansione sanitario	bar	3		3	
Pressione max sanitario (intervento valvola sicurezza bollitore)	bar	8		8	
Campo di selezione temperatura accumulo bollitore (min÷max)	°C	30÷60		30÷60	
CARATTERISTICHE ELETTRICHE					
Tensione/Frequenza (tensione nominale)	V / Hz	220÷240 / 50 (230V)		220÷240 / 50 (230V)	
Potenza	W	95		100	
Grado di protezione		IP X5D		IP X5D	
CARATTERISTICHE DIMENSIONALI					
Larghezza - Altezza - Profondità	mm	vedere "Dimensioni ed ingombro" a pagina 3			
Peso	kg	209		211	

(continua)

DATI TECNICI	Unità di misura	Time Solar 18 K		Time Solar 35 K	
		G20	G31	G20	G31
Gas di riferimento					
COLLEGAMENTI					
Collegamenti idraulici e gas		vedere "Dimensioni ed ingombro" a pagina 3			
Fumisteria: tipi, lunghezze e diametri		vedere "Scarichi fumi" a pagina 4			
Prevalenza residua ventilatore	Pa	30 ÷ 130		30 ÷ 130	
PRESSIONI ALIMENTAZIONE GAS					
Pressione nominale	mbar	20	-	20	37
Pressione in ingresso (min÷max)	mbar	17 ÷ 25	-	17 ÷ 25	35 ÷ 40
Colore attacco calibrato compensazione camera stagna		Grigio "Argento"	-	Grigio "Argento"	Giallo "Ottone"
CONSUMO GAS					
Qmax	m³/h	1.88		3.49	
	kg/h		-		2.56
Qmin	m³/h	0.18		0.36	
	kg/h		-		0.39

Dati ErP - EU 813/2013



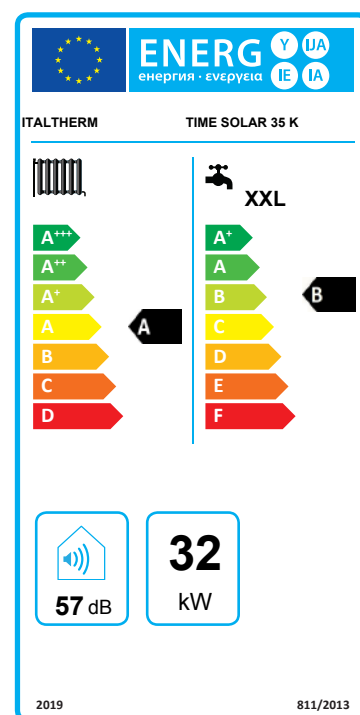
Marchio: Italtherm		Modelli:		Time Solar 18 K	Time Solar 35 K
Recapiti: Italtherm S.p.A. - Via Salvo D'Acquisto - 29010 Pontenure (PC) - Italia		Simbolo	Unità	Valore	Valore
Dati ErP - EU 813/2013					
Apparecchio a condensazione		SI / NO	SI	SI	SI
Apparecchio misto		SI / NO	SI	SI	SI
Caldaia di tipo B1		SI / NO	NO	NO	NO
Apparecchio di cogenerazione per il riscaldamento d'ambiente:		SI / NO	NO	NO	NO
Apparecchio a bassa temperatura (**)		SI / NO	NO	NO	NO
ErP riscaldamento	Potenza termica nominale	$P_{nominale}$	kW	17	32
	Potenza termica utile alla potenza termica nominale ad alta temperatura (*)	P_4	kW	17.1	32.0
	Potenza termica utile al 30% della Potenza termica nominale a bassa temperatura (**)	P_2	kW	5.7	10.7
	Efficienza energetica stagionale del riscaldamento d'ambiente (GCV)	η_s	%	91	92
	Efficienza utile alla potenza termica nominale ad alte temperature (*) (GCV)	η_4	%	87.1	87.3
	Efficienza utile al 30% della potenza termica nominale a basse temperature (**) (GCV)	η_2	%	96.8	96.9
ErP ACS	Profilo di carico dichiarato			XXL	XXL
	Efficienza energetica di riscaldamento dell'acqua (GCV)	η_{wh}	%	76	77
	Consumo quotidiano di energia elettrica	Q_{elec}	kWh	0.225	0.259
	Consumo quotidiano di combustibile	Q_{fuel}	kWh	31.618	27.921
Consumo ausiliario in standby	A pieno carico	el_{max}	kW	0.030	0.045
	A carico parziale	el_{min}	kW	0.013	0.020
	In modo stand-by	P_{SB}	kW	0.003	0.003
Altre informazioni	Dispersione termica in standby	$P_{standby}$	kW	0.129	0.134
	Consumo energetico del bruciatore di accensione	P_{ign}	kW	0	0
	Livello della potenza sonora all'interno	L_{WA}	dB	57	57
	Emissioni di ossidi di azoto	NO_x	mg/kWh	36.9	33.3

(*) Regime ad alta temperatura: temperatura di ritorno di 60 °C all'entrata nell'apparecchio e 80 °C di temperatura di fruizione all'uscita dell'apparecchio.
(**) Bassa temperatura: temperatura di ritorno (all'entrata della caldaia) per le caldaie a condensazione 30 °C, per gli apparecchi a bassa temperatura di 37 °C e per gli altri apparecchi di 50 °C.
GCV = Potere Calorifico Superiore (=Hs)

Scheda prodotto - EU 811/2013

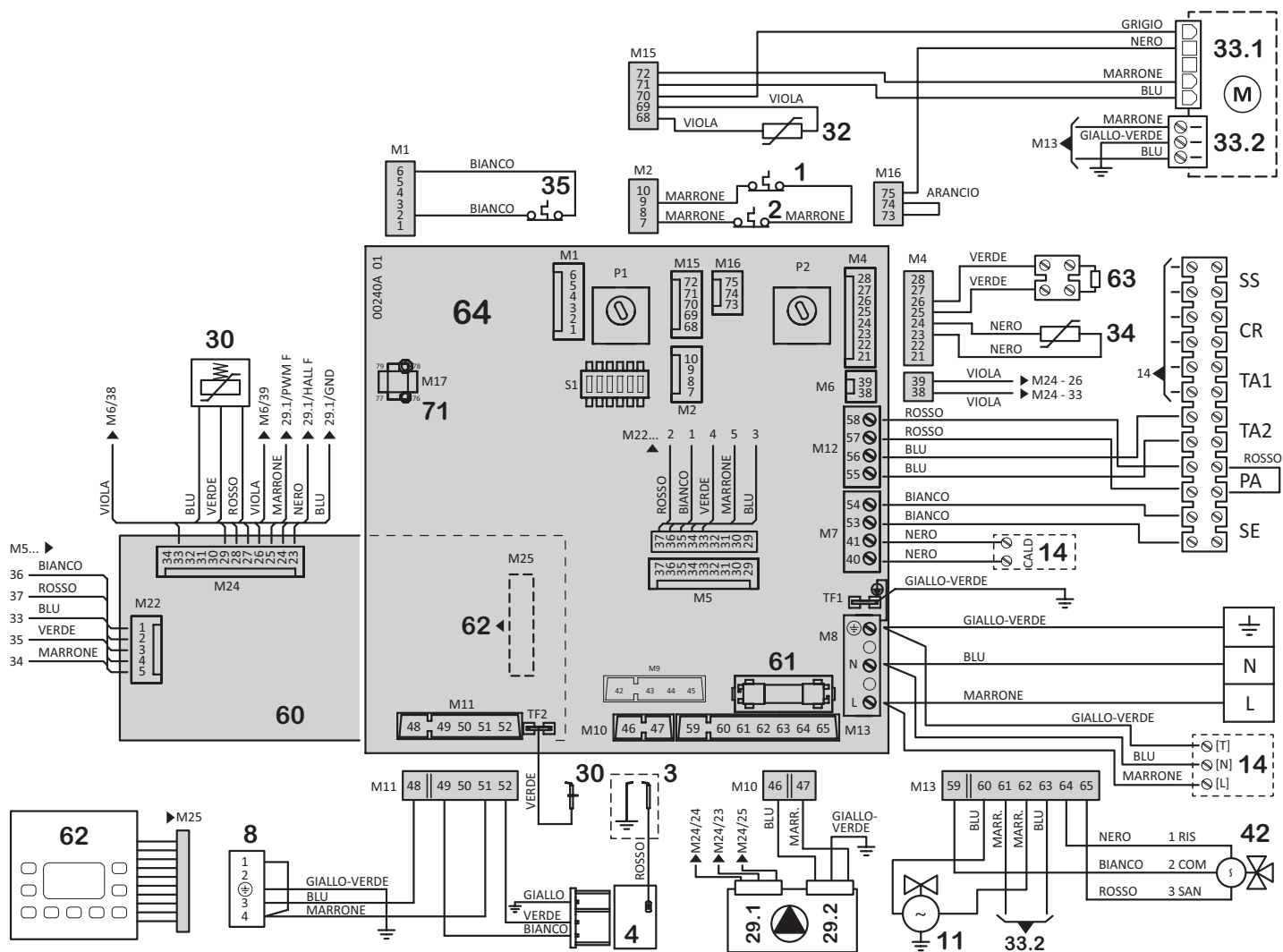
Marchio: Italtherm		Modelli:		Time Solar 18 K	Time Solar 35 K
Recapiti: Italtherm S.p.A. - Via Salvo D'Acquisto - 29010 Pontenure (PC) - Italia		Simbolo	Unità	Valore	Valore
Scheda prodotto - EU 811/2013					
Profilo di carico dichiarato ACS				XXL	XXL
Classe di Efficienza energetica stagionale di riscaldamento di ambiente				A	A
Classe di Efficienza energetica di riscaldamento dell'acqua				B	B
Potenza termica nominale	$P_{nominale}$	kW		17	32
Consumo annuo di energia in riscaldamento	Q_{HE}	GJ		30	55
Consumo annuo di energia elettrica	AEC	kWh		49	57
Consumo annuo di combustibile	AFC	GJ		25	25
Efficienza energetica stagionale del riscaldamento d'ambiente (GCV)	η_s	%		91	92
Efficienza energetica di riscaldamento dell'acqua (GCV)	η_{wh}	%		76	77
Livello della potenza sonora all'interno	L_{WA}	dB		57	57

GCV = Potere Calorifico Superiore (=Hs)

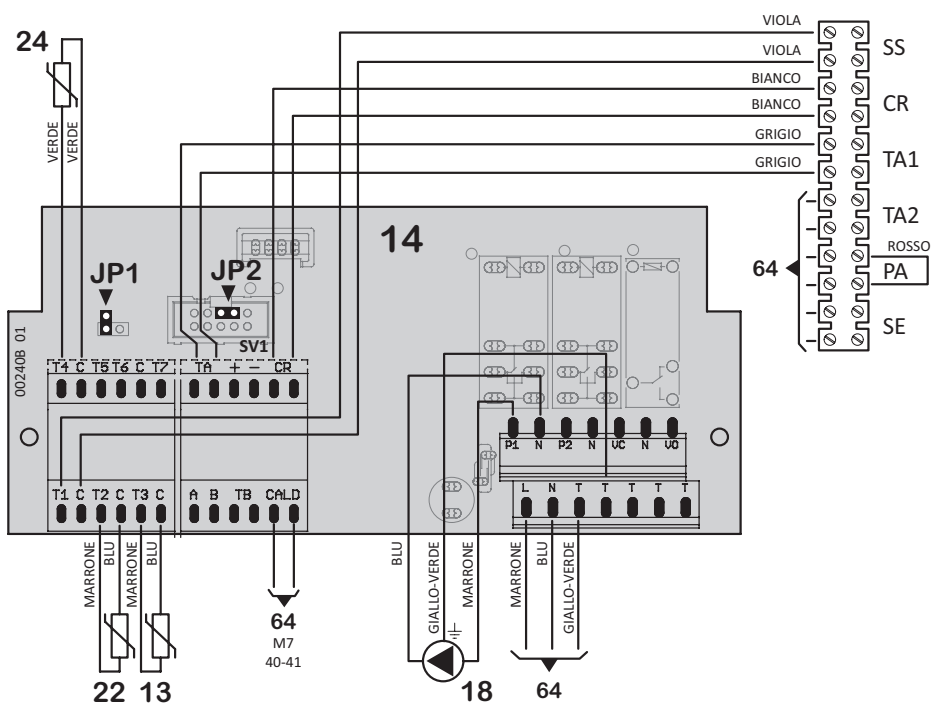


Collegamenti elettrici

Scheda principale



Scheda solare



- 1 Fusibile termico fumi (*)
- 2 Fusibile termico gruppo combustione (*)
- 3 Elettrodo accensione
- 4 Accenditore a scarica
- 8 Valvola gas (comando apertura)
- 11 Elettrovalvola caricamento impianto
- 13 Sonda superiore bollitore solare
- 14 Centralina solare - scheda elettronica
- 18 Circolatore impianto solare
- 22 Sonda inferiore bollitore solare
- 24 Sonda centrale bollitore solare
- 29.1 Circolatore modulante - controllo velocità
- 29.2 Circolatore modulante - alimentazione
- 30 Trasduttore pressione impianto
- 32 Sonda temperatura ritorno impianto
- 33.1 Motoventilatore - controllo velocità
- 33.2 Motoventilatore - alimentazione
- 34 Sonda temperatura mandata impianto
- 35 Termostato sicurezza caldaia (mandata) (*)
- 36 Elettrodo rilevazione
- 42 Valvola a tre vie motorizzata

- 60 Scheda display
- 61 Fusibile F2A (2 A rapido)
- 62 Tastiera comandi
- 63 Resistore 2.2 kOhm - 1/2W (**)
- 64 Scheda principale caldaia

(*) I contatti di questi componenti sono raffigurati in condizione di riposo / a freddo.

(**) Lasciare sempre collegato in questo modello di caldaia.

JP1 Jumper da **lasciare sempre OFF** (inserire il jumper su un solo pin). Solo per reset a seguito di E31 (prima, consultare documentazione tecnica)

JP2 Jumper da lasciare sempre inserito nel connettore **SV1**, nella posizione indicata.

Abbreviazioni:

- COM** Comune
- NC** Normalmente chiuso (contatto)
- NO** Normalmente aperto (contatto)
- RIS** Riscaldamento (comando deviazione)
- SAN** Sanitario (comando deviazione)

Componenti esterni e/o opzionali:

71 Predisposizione per kit impianti a zone

con comando remoto

SS Sonda temperatura del collettore solare

CR **Comando remoto:** terminali del dispositivo di comando remoto originale ITALTHERM.

Per installare, togliere la giunzione tra i due conduttori e collegare ai terminali del dispositivo (eventualmente prolungare)

TA1 **Termostato ambiente:** Contatto semplice Termostato Ambiente o Cronotermostato (da commercio) in bassissima tensione di sicurezza SELV.

Contatto chiuso = richiesta attiva. N.B. Non usare questo ingresso quando è collegato anche il Comando Remoto (sui morsetti CR). Se servissero uno o più ingressi termostati ambiente per zone addizionali con stessa tipologia di temperatura, installare il kit impianti a zone opzionale.

TA2 Predisposizione per termostato ambiente zone a temperatura differenziata

PA Predisposizione per termostato sicurezza impianto a pavimento. Lasciare collegato il cavallotto se non utilizzato.

SE Predisposizione per kit sonda esterna

Dati di combustione

Dati di combustione	Unità di misura	Time Solar 18 K	Time Solar 35 K
Rendimento a Qn (NCV) a 60°/80°C	%	96.2	97.0
Rendimento al 30% Qn (NCV) a 60°/80°C	%	100.7	101.2
Quantità di condensa a Qn a 30°/50°C	l/h	2.1	3.3
Valore alcalino della condensa	pH	2.8	2.8
Temperatura max funzionamento sanitario	°C	75	75
Temperatura funzionamento Anti-Legionella impostata	°C	60	60
Minima portata per attivazione sanitaria (K)	l/min	—	—
Gas di riferimento		G20	G20
Pressione di rete nominale	mbar	20	20
Portata termica max	kW	17.8	33.0
Portata termica min	kW	1.7	3.4
Potenza termica max a 60°/80°C	kW	17.1	32.0
Potenza termica min a 60°/80°C	kW	1.6	3.2
Dati di combustione			
CO ₂ Qn	%	9.2	9.3
CO ₂ Qr	%	9.1	8.6
CO misurato Qn	ppm	139	140
CO misurato Qr	ppm	4.0	2.0
CO corretto 0% O ₂ Qn	ppm	176.8	176.1
CO corretto 0% O ₂ Qr	ppm	5.1	2.7
O ₂ Qn	%	4.5	4.3
O ₂ Qr	%	4.7	5.6
NO _x pond. corr. 0% O ₂ e 70% U.R.	mg/kWh	41	37
Classe NO _x		6	6
NO _x misurato Qn	ppm	11.0	21.0
NO _x misurato Qr	ppm	9.0	13.0
NO _x corretto 0% O ₂ Qn	ppm	14.0	26.4
NO _x corretto 0% O ₂ Qr	ppm	11.6	17.7
Temperatura fumi Qn	°C	83.0	78.6
Temperatura fumi Qr	°C	82.5	70.6
Portata fumi Qn	kg/h	28.90	52.17
Portata fumi Qr	kg/h	2.79	5.89
Rendimento di combustione 60°/80°C a Qn	%	96.74	97.25
Rendimento di combustione 60°/80°C a Qr	%	96.74	97.50
Perdite al mantello 60°/80°C a Qn	%	0.54	0.25
Perdite al mantello 60°/80°C a Qr	%	0.74	2.60
Perdite al mantello a bruciatore spento	%	0.30	1.04
Perdite al camino Qn	%	3.26	2.75
Perdite al camino Qr	%	3.26	2.50
Perdite al camino a bruciatore spento	%	0.20	0.15



Green Heating Technology

ITALTHERM



DICHIARAZIONE DI DETRAIBILITÀ FISCALE

ITALTHERM SRL dichiara che le seguenti caldaie:

CITY TOP 25 K	TIME COMPACT 35 K
CITY TOP 35 K	TIME SOLAR 18 K
CITY CLASS 25 K - 25 KR	TIME SOLAR 35 K
CITY CLASS 30 K	TIME MAX 27 K
CITY CLASS 35 K - 35 KR	TIME MAX 35 K
TIME 18 KR	TIME POWER 50 K SP
TIME 27 K - 27 KR	TIME POWER 50 K
TIME 35 K - 35 KR	TIME POWER 70 K

sono modelli a CONDENSAZIONE con

CLASSE DI EFFICIENZA ENERGETICA A

Pertanto soddisfano le prescrizioni minime previste dalla legislazione vigente in materia di detrazioni fiscali (**detrazione del 50% per interventi di risparmio energetico**).

La detrazione per interventi di risparmio energetico sale al 65% qualora a tali apparecchi si aggiunga la contestuale installazione di sistemi di termoregolazione evoluti Italtherm (Comando remoto City Class con regolatore climatico cod. 401080010 Comando remoto con regolatore climatico cod. 401080001).

Pontenure 23/11/2018

ITALTHERM SRL

Ing. Giovanni FONTANA
Responsabile consulenza tecnica



Green Heating Technology

ITALTHERM



DICHIARAZIONE DI DETRAIBILITÀ FISCALE

ITALTHERM SRL dichiara che le seguenti caldaie:

City PLUS serie HE, serie K e KR

City MAX serie K

City OPEN serie HE, serie K e KR

City BOX serie HE, serie K e KR

City CLASS serie K e KR

TIME serie K e KR

TIME MAX serie K e KR

TIME POWER serie K

Raggiungono un rendimento utile all'acqua, misurato in condizioni nominali secondo la normativa applicabile vigente, non inferiore al 90% e sono quindi classificabili come

CALDAIE AD ALTO RENDIMENTO

rispetto il D.M. 15 Febbraio 1992 Art. 1, che riporta le condizioni termiche per poter accedere alle agevolazioni fiscali introdotte dalla legge 9/91 e s.m.i. (detrazioni IRPEF per le ristrutturazioni).

Pontenure 23/01/2018

ITALTHERM SRL

Ing. Giovanni FONTANA
Responsabile consulenza tecnica



Number	KIP-15100/G	Replaces	---
Issued	18-07-2016	Scope	Directive 2009/142/EC
Report	141201281/2	Page	1 of 2
PIN	0476CQ1281		

EC TYPE EXAMINATION CERTIFICATE

Kiwa Cermet Italia hereby declares that the products

Central heating condensing boilers

Trade mark: **ITALTHERM**

Models: City Plus 18 K, City Plus 26 K, City Plus 32 K,
City Plus 18 KR, City Plus 26 KR, City Plus 32 KR,
City Open 26 K, City Open 26 KR, City Box 26 K,
City Box 26 KR, City Max 26 K, City Max 32 K, Time 18 K,
Time 27 K, Time 35 K, Time 18 KR, Time 27 KR,
Time 35 KR, TIME POWER 50 K, TIME POWER 50 K (SP),
TIME POWER 70 K, TIME POWER 90 K, TIME POWER 115 K,
TIME POWER 160 K, TIME POWER 160 K (SP),
Time Compact 35 K, Time Solar 18 K, Time Solar 35 K,
Time Max 27 K, Time Max 35 K, Time Micro 27 K,
Time Micro 35 K

Manufactured by **ITALTHERM s.r.l.**
Pontenure (PC), Italy

meet the essential requirements as described in the
Directive on appliances burning gaseous fuels 2009/142/EC

Mentioned products have been approved for

Appliance type: B₂₃, B_{23P}, C₁₃, C₃₃, C₄₃, C₅₃, C₆₃, C₇₃, C₈₃, C₉₃
Countries: AL, AT, BE, BG, CH, CY, CZ, DE, DK, EE, ES, FI, FR, GB,
GR, HR, HU, IE, IS, IT, LT, LU, LV, MK, MT, NO, NL, PL, PT,
RO, SE, SI, SK, TR

Related to the following gas groups: as specified in the **Annex 1**

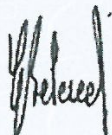
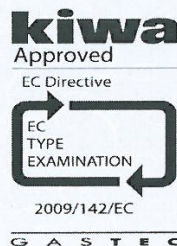
Certificate

Kiwa Cermet Italia S.p.A.
Società con socio unico, soggetta all'attività di
direzione e coordinamento di Kiwa Italia
Holding Srl
Via Cadriano, 23
40057 Granarolo dell'Emilia (BO)
Unità locale
Via Treviso 32/34
31020 San Vendemiano (TV)
Tel +39. 0438 411755
Fax +39.0438 22428
E-mail: info@kiwacermet.it
www.kiwa.it
www.kiwacermet.it

GASTEC

The validity of this certificate can be verified by means of a register available on the website www.kiwa.it
This certificate will expire if there have been any changes to the product that may have an impact on compliance with the requirements
of the Directive, as well as on updates and / or changes to the Technical Standards applicable unless specifically approved by Kiwa
Cermet Italia

Chief Operating Officer
Giampiero Belcredi

Organismo Notificato n. 0476

Rev 5



Number KIP-15100/G Replaces ---
 Issued 18-07-2016 Scope Directive 2009/142/EC
 Report 141201281/2 Page 2 of 2
 PIN 0476CQ1281

EC TYPE EXAMINATION CERTIFICATE

ANNEX 1

Models:

City Plus 18 K, City Plus 32 K, City Plus 18 KR, City Plus 32 KR, City Max 32 K, Time 18 K, Time 27 K, Time 35 K, Time 18 KR, Time 27 KR, Time 35 KR, TIME POWER 50 K, TIME POWER 50 K (SP), TIME POWER 70 K, TIME POWER 90 K, TIME POWER 115 K, TIME POWER 160 K, TIME POWER 160 K (SP), Time Compact 35 K, Time Solar 18 K, Time Solar 35 K, Time Max 27 K, Time Max 35 K, Time Micro 27 K, Time Micro 35 K

Gas groups:

Group	mbar	Group	mbar	Group	mbar
E	20	H	20; 25	P	30; 37; 50

The above gas groups can be combined according to the standard EN437:2009 and national situation of countries.

Models:

City Plus 26 K, City Open 26 K, City Box 26 K, City Max 26 K, City Plus 26 KR, City Open 26 KR, City Box 26 KR

Gas groups:

Group	mbar	Group	mbar	Group	mbar
E	20	Esi	20/25	P	30; 37; 50
H	20; 25	Er, E (R)	20/25		

The above gas groups can be combined according to the standard EN437:2009 and national situation of countries.

Certificate

Kiwa Cermet Italia S.p.A.
 Società con socio unico, soggetta all'attività di direzione e coordinamento di Kiwa Italia Holding Srl
 Via Cadriano, 23
 40057 Granarolo dell'Emilia (BO)
Unità locale
 Via Treviso 32/34
 31020 San Vendemiano (TV)
 Tel +39. 0438 411755
 Fax +39.0438 22428
 E-mail: info@kiwacermet.it
www.kiwa.it
www.kiwacermet.it

GASTEC



Number	KIP-15100/E	Replaces	---
Issued	18-07-2016	Scope	Directive 92/42/EEC Regulation (EU) No. 813/2013
Report	141201281/2	Page	1 of 2
PIN	0476CQ1281		

EC TYPE EXAMINATION CERTIFICATE

Kiwa Cermet Italia, notified body for council Directive 92/42/EEC, hereby declares that according to article 4 of commission regulation (EU) No. 813/2013 the products

Central heating condensing boilers

Trade mark: **ITALTHERM**

Models: City Plus 18 K, City Plus 26 K, City Plus 32 K,
City Plus 18 KR, City Plus 26 KR, City Plus 32 KR,
City Open 26 K, City Open 26 KR, City Box 26 K,
City Box 26 KR, City Max 26 K, City Max 32 K, Time 18 K,
Time 27 K, Time 35 K, Time 18 KR, Time 27 KR,
Time 35 KR, TIME POWER 50 K, TIME POWER 50 K (SP),
TIME POWER 70 K, TIME POWER 90 K, TIME POWER 115 K,
TIME POWER 160 K, TIME POWER 160 K (SP),
Time Compact 35 K, Time Solar 18 K, Time Solar 35 K,
Time Max 27 K, Time Max 35 K, Time Micro 27 K,
Time Micro 35 K

Manufactured by **ITALTHERM s.r.l.**
Pontenure (PC), Italy

Have achieved the following (see Annex 1) full and part load efficiencies.

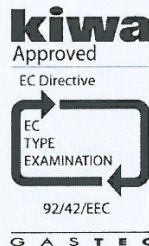
Certificate

*The validity of this certificate can be verified by means of a register available on the website www.kiwa.it.
This certificate will expire if there have been any changes to the product that may have an impact on compliance with the requirements of the Directive, as well as on updates and / or changes to the Technical Standards applicable unless specifically approved by Kiwa Cermet Italia*

Kiwa Cermet Italia S.p.A.
Società con socio unico, soggetta all'attività di direzione e coordinamento di Kiwa Italia Holding Srl
Via Cadriano, 23
40057 Granarolo dell'Emilia (BO)
Unità locale
Via Treviso 32/34
31020 San Vendemiano (TV)
Tel +39. 0438 411755
Fax +39.0438 22428
E-mail: info@kiwacermet.it
www.kiwa.it
www.kiwacermet.it

GASTEC

Chief Operating Officer
Giampiero Belcredi

Organismo Notificato n. 0476



SGQ N° 007A SSI N° 006G
SGA N° 010D FSM N° 004I
PRD N° 069B

Rev.4



Number KIP-15100/E Replaces ---
 Issued 18-07-2016 Scope Directive 92/42/EEC
 Regulation (EU) No. 813/2013
 Report 141201281/2 Page 2 of 2
 PIN 0476CQ1281

EC TYPE EXAMINATION CERTIFICATE

ANNEX 1

Models:

	η_{100}	η_{30}	η_4	η_1	P_4	P_1	Comb. heater
City Plus 18 K	97,4 %	107,9 %	87,7 %	97,2 %	17,7 kW	n.t.	Yes
City Plus 18 KR	97,4 %	107,9 %	87,7 %	97,2 %	17,7 kW	n.t.	No
City Plus 26 K, City Open 26 K, City Box 26 K, City Max 26 K	96,9 %	107,2 %	87,3 %	96,5 %	25,4 kW	n.t.	Yes
City Plus 26 KR, City Open 26 KR, City Box 26 KR	96,9 %	107,2 %	87,3 %	96,5 %	25,4 kW	n.t.	No
City Plus 32 K, City Max 32 K	97,5 %	107,8 %	87,8 %	97,1 %	31,4 kW	n.t.	Yes
City Plus 32 KR	97,5 %	107,8 %	87,8 %	97,1 %	31,4 kW	n.t.	No
Time 18 K, Time Solar 18 K	96,7 %	107,5 %	87,1 %	96,8 %	17,1 kW	n.t.	Yes
Time 18 KR	96,7 %	107,5 %	87,1 %	96,8 %	17,1 kW	n.t.	No
Time 27 K, Time Max 27 K, Time Micro 27 K	96,7 %	107,6 %	87,1 %	96,9 %	25,1 kW	n.t.	Yes
Time 27 KR	96,7 %	107,6 %	87,1 %	96,9 %	25,1 kW	n.t.	No
Time 35 K, Time Max 35 K, Time Micro 35 K, Time Compact 35 K, Time Solar 35 K	97,0 %	107,6 %	87,3 %	96,9 %	32,0 kW	n.t.	Yes
Time 35 KR	97,0 %	107,6 %	87,3 %	96,9 %	32,0 kW	n.t.	No
TIME POWER 50 K	96,1 %	106,7 %	86,5 %	96,1 %	46,0 kW	n.t.	No
TIME POWER 50 K (SP)	96,0 %	106,5 %	86,4 %	95,9 %	33,5 kW	n.t.	No
TIME POWER 70 K	97,1 %	107,2 %	87,4 %	96,5 %	61,1 kW	n.t.	No
TIME POWER 90 K	97,3 %	109,1 %	87,6 %	98,2 %	82,4 kW	n.t.	No
TIME POWER 115 K	97,2 %	109,1 %	87,5 %	98,2 %	104,9 kW	n.t.	No
TIME POWER 160 K	97,77 %	109,29 %	88,0 %	98,4 %	144,6 kW	n.t.	No
TIME POWER 160 K (SP)	98,02 %	108,32 %	88,3 %	97,5 %	105,3 kW	n.t.	No

Condensing boiler: yes
 Low-temperature (**) boiler: no
 B1 boiler: no

Note:

η_{100} = At rated heat output and high-temperature regime - NCV (*)
 η_{30} = At 30 % of rated heat output and low-temperature regime - NCV (**)
 η_4 = At rated heat output and high-temperature regime - GCV (*)
 η_1 = At 30 % of rated heat output and low-temperature regime - GCV (**)
 P_4 = At rated heat output and high-temperature regime (*)
 P_1 = At 30 % of rated heat output and low-temperature regime (**)
 C.Heater = Combination heater (Yes = with domestic hot water production / No = Heating system only)
 B₁ Boiler = B₁ according CEN/TR 1749:2014
 Type of boiler = "Condensing Boiler" or "Low Temperature Boiler" or "Other Boiler"

Efficiency's values have been measured with gas G20.
 (n.t. = not tested)

- (*) High-temperature regime means 60 °C return temperature at heater inlet and 80 °C feed temperature at heater outlet.
- (**) Low temperature means for condensing boilers 30 °C, for low-temperature boilers 37 °C and for other heaters 50 °C return temperature (at heater inlet).

Certificate

Kiwa Cermet Italia S.p.A.
 Società con socio unico, soggetta all'attività di
 direzione e coordinamento di Kiwa Italia
 Holding Srl
 Via Cadriano, 23
 40057 Granarolo dell'Emilia (BO)
 Unità locale
 Via Treviso 32/34
 31020 San Vendemiano (TV)
 Tel +39. 0438 411755
 Fax +39.0438 22428
 E-mail: info@kiwacermet.it
www.kiwa.it
www.kiwacermet.it

GASTEC



www.italtherm.it



ITALTHERM S.p.A. declina ogni responsabilità per eventuali errori di stampa e/o trascrizione contenuti nel presente fascicolo. Nell'intento di migliorare costantemente i propri prodotti, l'azienda si riserva il diritto di variare le caratteristiche ed i dati indicati nel presente fascicolo in qualunque momento e senza preavviso.

963000015_01
20210416