

275/P 400A-500A-600A-800A



DISSUASORI OLEODINAMICI CON POMPA INTEGRATA

I dissuasori automatici 275/P 400A, 275/P 500A, 275/P 600A e 275/P 800A appartengono alla prima linea della gamma Pilomat. Gli attuali modelli sono il risultato di una impegno di oltre 40 anni nel settore della sicurezza e di una specializzazione ventennale nei dissuasori a scomparsa.

L'installazione dei dissuasori 275/P è consigliata per la gestione di: aree pedonali, parcheggi privati, parcheggi aziendali, accessi carrai privati, accessi carrai aziendali e commerciali.

I dissuasori 275/P hanno a disposizione una vasta gamma di accessori che ti permetterà di personalizzare il tuo impianto secondo qualsiasi esigenza di sicurezza. The



Trattamento anticorrosione marino



Testa in acciaio inox personalizzata



Copertura in pietra
(solo per 275P 600A e 275P 800A)

ARTICOLI DISPONIBILI

DISSUASORI 275/P FEV - ACCIAIO VERNICIATO

DISSUASORI 275/P IXV - ACCIAIO INOX VERNICIATO

DISSUASORI 275/P IXS - ACCIAIO INOX SATINATO

POZZETTO IN ALUZINC PER DISSUASORI 275/P - CONTROTELAIO E ZANCHE
UN POZZETTO PER OGNI DISSUASORE

STAZIONE DI GESTIONE PER DISSUASORI 275/P

LAMPEGGIATORE MULTILED - 25 PUNTI LUCE

SEGNALATORE ACUSTICO PER DISSUASORE AUTOMATICO

STRISCIA ADESIVA RIFRANGENTE - BIANCA (SENZA LOGO)

TESTA PER DISSUASORE 275/P SENZA LOGO

PERSONALIZZAZIONE VERNICIATURA CILINDRO MOBILE

OLIO BIODEGRADABILE PER CENTRALINA OLEODINAMICA

RESISTENZA SCALDANTE PER DISSUASORI PILOMAT - TRASFORMATORE E TERMOSTATO
UNA RESISTENZA PER OGNI DISSUASORE

RICEVITORE RADIO

TRASMETTITORE RADIO BICANALE

LANTERNA SEMAFORICA A DUE LUCI (VERDE-ROSSO)

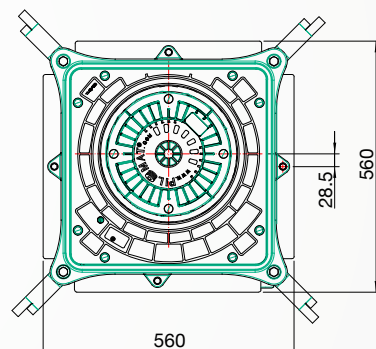
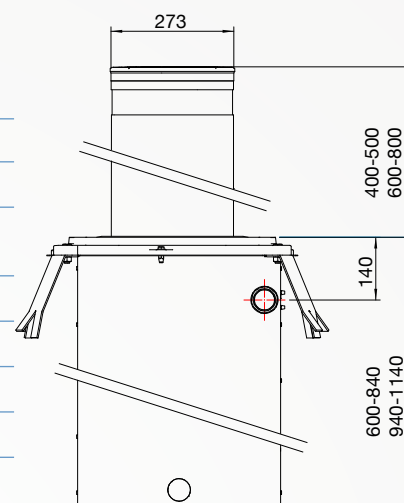
RILEVATORE PER SPIRE INDUTTIVE DI SICUREZZA

SPIRE INDUTTIVE

PROGRAMMATORE ORARIO

LETTORE TESSERE INDUTTIVE

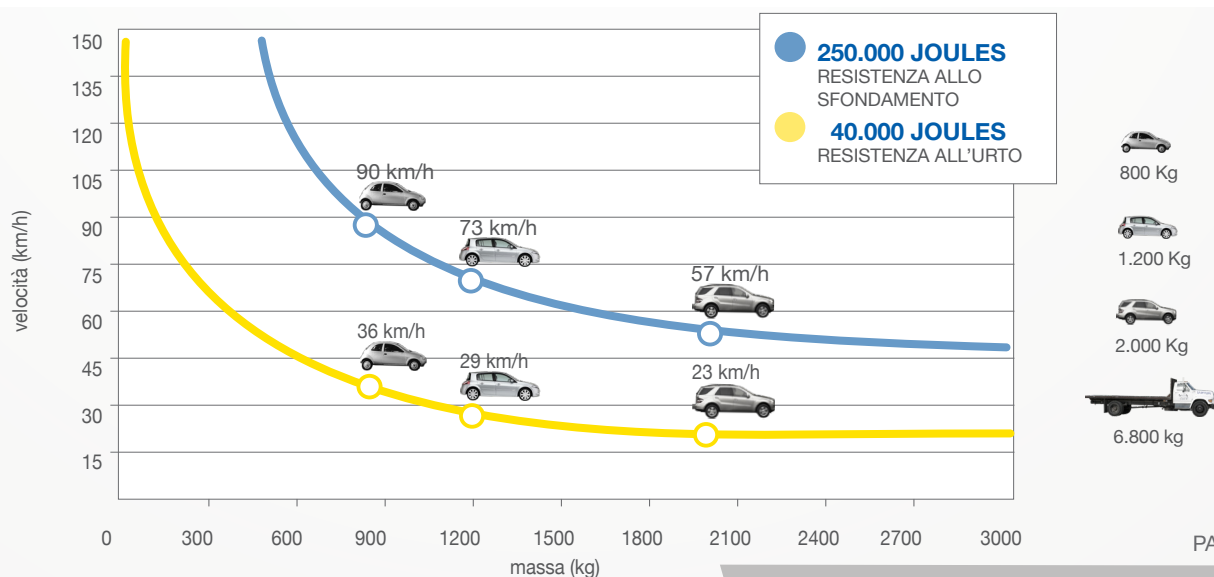
SELETTORE A CHIAVE



275/P 400A-500A-600A-800A



	275/P-400A	275/P-500A	275/P-600A	275/P-800A
MATERIALE CILINDRO	ACCIAIO X5CrNi 18-10 (AISI 304)		ACCIAIO S235JR - ACCIAIO INOX X5CrNi 18-10 (AISI 304) - ACCIAIO INOX X5CrNiMo 17-12-2 (AISI 316)	
DIAMETRO CILINDRO	273mm			
ALTEZZA CILINDRO	400mm	500mm	600mm	800mm
SPESSORE CILINDRO	6mm (optional AISI 316: 4mm)			
PRINCIPIO DI MOVIMENTAZIONE	OLEODINAMICO			
FINITURA CILINDRO ACCIAIO	TRATTAMENTO ANTI CORROSIONE - VERNICIATURA STANDARD GRIGIO ANTRACITE			
FINITURA CILINDRO IN ACCIAIO INOX	VERNICIATURA STANDARD GRIGIO ANTRACITE O SATINATURA			
NUOVA FINITURA CILINDRO IN ACCIAIO INOX	N.A.		RIVESTIMENTO IN PIETRA PERSONALIZZATO	
FASCIA ADESIVA RIFRANGENTE	DI SERIE - ALTEZZA 55mm			
VELOCITA' SOLLEVAMENTO	15cm/s		16cm/s	17cm/s
VELOCITA' ABBASSAMENTO	25cm/s		30cm/s	32cm/s
ABBASSAMENTO MANUALE D'EMERGENZA	DI SERIE (ANCHE VERSIONE CON ABBASSAMENTO AUTOMATICO IN MANCANZA DI 230V)			
DISPOSITIVO D'INVERSIONE ANTINFORTUNISTICA	DI SERIE			
LINEA DI COLLEGAMENTO A STAZIONE DI GESTIONE	DI SERIE 10m (LUNGHEZZA MAX. 80m - CON RESISTENZA SCALDANTE MAX. 50m)			
ALIMENTAZIONE STAZIONE DI GESTIONE	230Vac (+/- 10%) 50/60Hz			
CENTRALINA OLEODINAMICA	INTEGRATA NEL DISSUASORE			
GRADO DI PROTEZIONE DISSUASORE	IP67			
TIPO DI UTILIZZO	INTENSIVO - 2000 CICLI/GIORNO			
VITA MEDIA	3.000.000 CICLI			
RESISTENZA ALL'IMPATTO (SENZA DEFORMAZIONI)	40.000 J Certificato TUV Rheinland			
RESISTENZA ALLO SFONDAMENTO	250.000 J			
TEMPERATURE NOMINALI D'ESERCIZIO	-40 °C +70 °C (PER TEMPERATURE INFERIORI A -10 °C UTILIZZARE LA RESISTENZA SCALDANTE)			
CLASSE DI CARICO (EN124)	D400			



PAG.3/3

PILOMAT
HÖRMANN
100% MADE IN ITALY

PILOMAT s.r.l.
www.pilomat.com / pilomat@pilomat.com
Via Zanica 17/p, 24050, Grassobbio (BG) Italy
Tel. +39.035.29.72.20
Copyright 2022© Pilomat S.r.l. All rights reserved

REVIEW 08/07/2022

I dettagli contenuti in questo documento sono a scopo informativo. Per mantenere una politica aziendale di continuo affinamento e miglioramento, Pilomat si riserva il diritto di modificare in qualsiasi momento queste informazioni senza notifica.
Le immagini sono a scopo illustrativo e potrebbero differire dal prodotto finale.