

## TORRETTE ENERGY

Le torrette a movimento semiautomatico energy B3020 60 sono state realizzate per erogare energia elettrica e servizi complementari come telefonia, aria compressa ed acqua; sono utilizzate in quei luoghi tipicamente adibiti a parcheggi o ad aree pedonali e saltuariamente utilizzate come aree mercatali o sedi per manifestazioni, concerti e simili. L'utilizzo di energy B3020 60 evita la posa di cavi e tubi volanti, garantendo maggiore sicurezza agli utilizzatori.

Gli attuali modelli sono il risultato di un impegno di oltre 40 anni nel settore del controllo degli accessi e di una specializzazione ventennale nei dissuasori a scomparsa.

### CARATTERISTICHE

Le torrette ENERGY B3020 60 a movimento manuale permettono l'allestimento di prese elettriche monofase e/o trifase da 16A, a norme EN 60301-1 e EN 60301-2 con relativi interruttori di protezione. Il chiusino carrabile posto sulla sommità della torretta movimentata è a norme UNI EN 124 con classe di carico C250.



## ARTICOLI DISPONIBILI

POZZETTO IN ALUZINC PER TORRETTA ENERGY B3020 - CONTROTELAIO

PRESA IEC309 230V 16A 2P+T – IP 66 CON INTERRUT. MTT DIFF 1P+N 16A 6KA 30mA

PRESA INTERBLOCC IEC309 230V 16A 2P+T – IP 66 CON INT. MTT DIFF 1P+N 16A 6KA 30mA

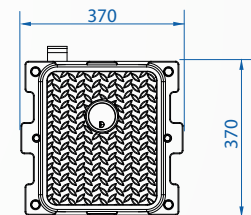
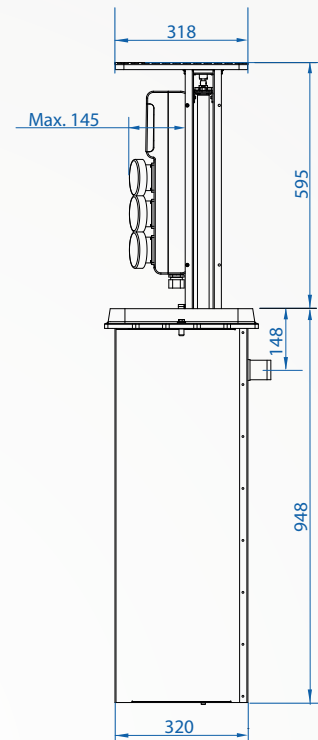
PRESA INTERBLOCC IEC309 230V 32A 2P+T – IP 66 CON INT. MTT DIFF 1P+N 32A 6KA 30mA

PRESA IEC309 400V 16A 3P+N+T – IP 66 CON INT. MTT DIFF 4P 16A 6KA 30mA

PRESA INTERBLOCC IEC309 400V 16A 3P+N+T – IP 66 CON INT. MTT DIFF 4P 16A 6KA 30mA

PRESA INTERBLOCC IEC309 400V 32A 3P+N+T – IP 66 CON INT. MTT DIFF 4P 32A 6KA 30mA

CAVO ELETTRICO IN OPERA IN ENERGY B3020 5G4 – LUNGHEZZA 3m



MATERIALE TORRETTA	ACCIAIO S235JR
DIMENSIONE TORRETTA	300x200mm
ALTEZZA TORRETTA	600mm
FINITURA TORRETTA	TRATTAMENTO ANTICORROSIONE - COLORE: GIALLO
LINEA DI COLLEGAMENTO ESTERNA ALLA TORRETTA	DI SERIE 3m (solo se la torretta è ordinata compresa di prese elettriche)
CLASSE DI PROTEZIONE DELLE COMPONENTI ELETTRICHE	IP66
POSSIBILITA' DI CHIUSINO RIEMPIBILE	NO
CLASSE DI CARICO	C250

# B4030 60



## TORRETTE ENERGY

Le torrette a movimento semiautomatico energy B4030 60 sono state realizzate per erogare energia elettrica e servizi complementari come telefonia, aria compressa ed acqua; sono utilizzate in quei luoghi tipicamente adibiti a parcheggi o ad aree pedonali e saltuariamente utilizzate come aree mercatali o sedi per manifestazioni, concerti e simili. L'utilizzo di energy B4030 60 evita la posa di cavi e tubi volanti, garantendo maggiore sicurezza agli utilizzatori. Gli attuali modelli sono il risultato di un impegno di oltre 40 anni nel settore del controllo degli accessi e di una specializzazione ventennale nei dissuasori a scomparsa.

### CARATTERISTICHE

Le torrette ENERGY B4030 60 a movimento manuale permettono l'allestimento di prese elettriche monofase e/o trifase da 16A, a norme EN 60301-1 e EN 60301-2 con relativi interruttori di protezione. Il chiusino carrabile posto sulla sommità della torretta movimentata è a norme UNI EN 124 con classe di carico C250.



PAG.1/2

**PILOMAT**  
**HÖRMANN**  
100% MADE IN ITALY

PILOMAT s.r.l.  
www.pilomat.com / pilomat@pilomat.com  
Via Zanica 17/p, 24050, Grassobbio (BG) Italy  
Tel. +39.035.29.72.20  
Copyright 2021© Pilomat S.r.l. All rights reserved

REVIEW 09/09/2021

*I dettagli contenuti in questo documento sono a scopo informativo. Per mantenere una politica aziendale di continuo affinamento e miglioramento, Pilomat si riserva il diritto di modificare in qualsiasi momento queste informazioni senza notifica.  
Le immagini sono a scopo illustrativo e potrebbero differire dal prodotto finale.*

## ARTICOLI DISPONIBILI

POZZETTO IN ALUZINC PER TORRETTA ENERGY B4030 - CONTROTELAIO

PRESA IEC309 230V 16A 2P+T – IP 66 CON INTERRUT. MTT DIFF 1P+N 16A 6KA 30mA

PRESA INTERBLOCC IEC309 230V 16A 2P+T – IP 66 CON INT. MTT DIFF 1P+N 16A 6KA 30mA

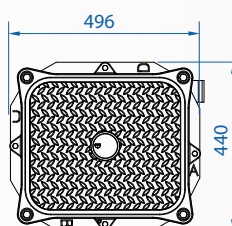
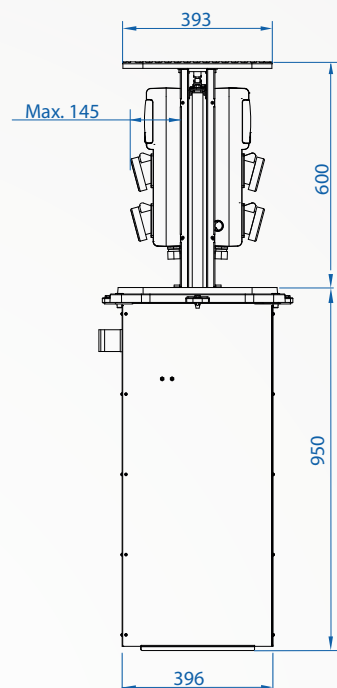
PRESA INTERBLOCC IEC309 230V 32A 2P+T – IP 66 CON INT. MTT DIFF 1P+N 32A 6KA 30mA

PRESA IEC309 400V 16A 3P+N+T – IP 66 CON INT. MTT DIFF 4P 16A 6KA 30mA

PRESA INTERBLOCC IEC309 400V 16A 3P+N+T – IP 66 CON INT. MTT DIFF 4P 16A 6KA 30mA

PRESA INTERBLOCC IEC309 400V 32A 3P+N+T – IP 66 CON INT. MTT DIFF 4P 32A 6KA 30mA

CAVO ELETTRICO IN OPERA ENERGY B4030 5G6 – LUNGHEZZA 3m



MATERIALE TORRETTA	ACCIAIO S235JR
DIMENSIONE TORRETTA	400x300mm
ALTEZZA TORRETTA	600mm
FINITURA TORRETTA	TRATTAMENTO ANTICORROSIONE - COLORE: GIALLO
LINEA DI COLLEGAMENTO ESTERNA ALLA TORRETTA	DI SERIE 3m (solo se la torretta è ordinata compresa di prese elettriche)
CLASSE DI PROTEZIONE DELLE COMPONENTI ELETTRICHE	IP66
POSSIBILITA' DI CHIUSINO RIEMPIBILE	NO
CLASSE DI CARICO	C250

# B4040 55



## TORRETTE ENERGY

Le torrette a movimento semiautomatico energy B4040 55 sono state realizzate per erogare energia elettrica e servizi complementari come telefonia, aria compressa ed acqua.

Sono consigliate per luoghi tipicamente adibiti a parcheggi o ad aree pedonali e saltuariamente utilizzate come aree mercatali o sedi per manifestazioni, concerti e simili. L'utilizzo di Energy B4040 55 evita la posa di cavi e tubi volanti, garantendo maggiore sicurezza agli utilizzatori.

Gli attuali modelli sono il risultato di un impegno di oltre 40 anni nel settore del controllo degli accessi e di una specializzazione ventennale nei prodotti a scomparsa.

### CARATTERISTICHE

Le torrette ENERGY B4040 55 a movimento semiautomatico permettono molteplici allestimenti di prese elettriche monofase e/o trifase da 16A, 32A e 63A, a norme EN 60301-1 e EN 60301-2 con relativi interruttori di protezione. Il chiusino carrabile posto sulla sommità della torretta movimentata è a norme UNI EN 124 con classe di carico D400.



PAG.1/4

**PILOMAT**  
**HÖRMANN**  
100% MADE IN ITALY

PILOMAT s.r.l.  
www.pilomat.com / pilomat@pilomat.com  
Via Zanica 17/p, 24050, Grassobbio (BG) Italy  
Tel. +39.035.29.72.20  
Copyright 2021© Pilomat S.r.l. All rights reserved

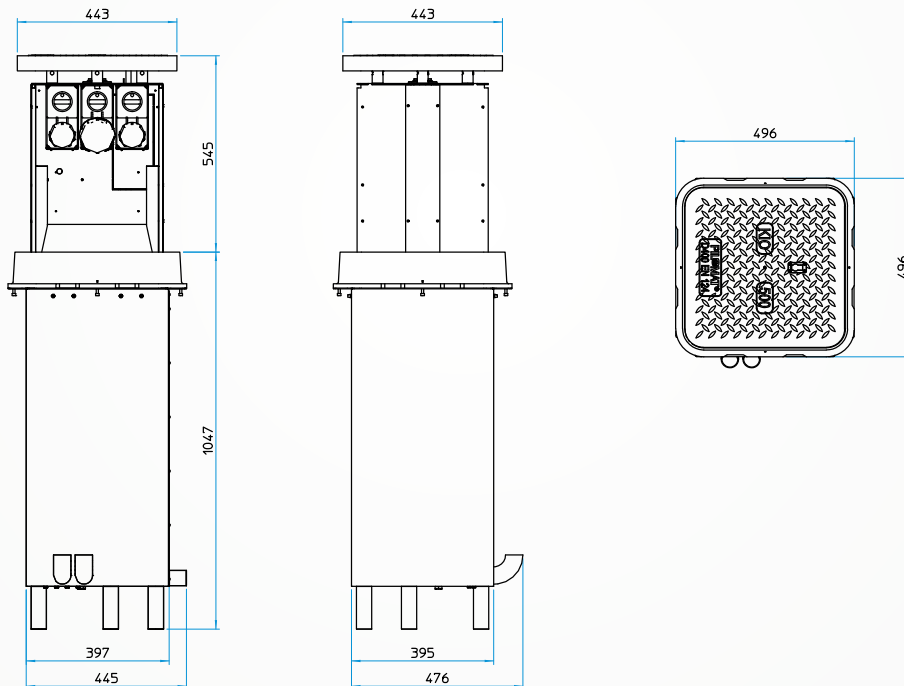
REVIEW 02/09/2021

*I dettagli contenuti in questo documento sono a scopo informativo. Per mantenere una politica aziendale di continuo affinamento e miglioramento, Pilomat si riserva il diritto di modificare in qualsiasi momento queste informazioni senza notifica.  
Le immagini sono a scopo illustrativo e potrebbero differire dal prodotto finale.*

# B4040 55



MATERIALE TORRETTA	ACCIAIO S235JR - ACCIAIO INOX - X5CrNi18-10 (AISI 304)
DIMENSIONI TORRETTA	400x400mm
ALTEZZA NOMINALE TORRETTA	545mm
FINITURA TORRETTA IN ACCIAIO	TRATTAMENTO ANTICORROSIONE - COLORE: GIALLO
FINITURA TORRETTA MOVIMENTATA IN ACCIAIO INOX	VERNICIATURA COLORE GIALLO
TRATTAMENTO ANTICORROSIONE POZZETTO IN ACCIAIO	CATAFORESI
LINEA COLLEGAMENTO IN USCITA DALLA TORRETTA	DI SERIE: 3m (solo se la torretta viene ordinata completa di prese elettriche)
GRADO DI PROTEZIONE	IP66 - IP67
CLASSE DI CARICO DEL CHIUSINO	D400
POSSIBILITÀ CHIUSINO RIEMPIBILE	OPTIONAL- PROFONDITÀ RIEMPIMENTO 40mm

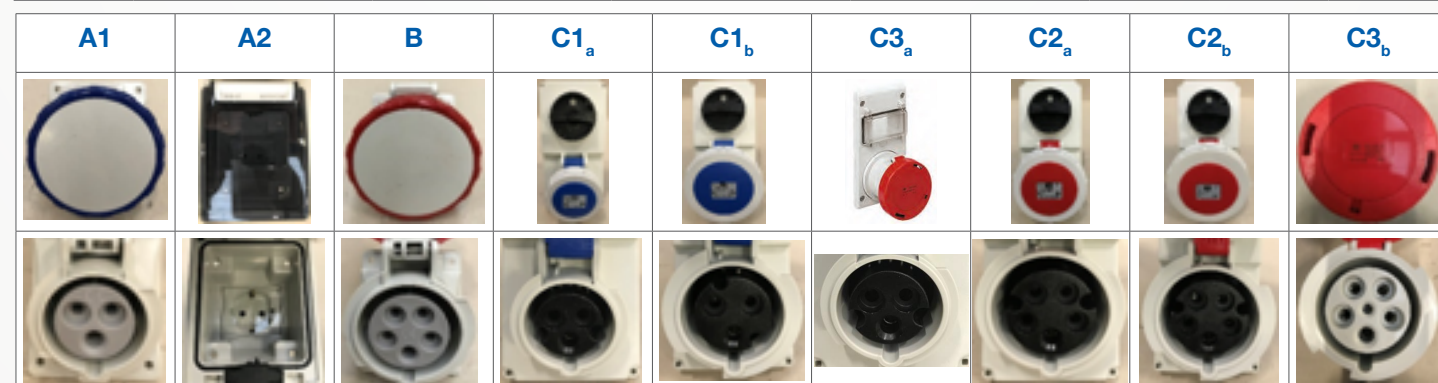


## ARTICOLI CONFIGURABILI - TORRETTA IP66

La configurazione elettrica generale (30/40/50Kw) va definita in base alle prese selezionate		
CONFIGURAZIONE ELETTRICA GENERALE 30kW - CENTRALINO IP 66 - INTERRUTTORE DIFFERENZIALE 4 POLI 40A 30mA - CAVO ELETTRICO 5G6 LUNGHEZZA 3m		
CONFIGURAZIONE ELETTRICA GENERALE 40kW - CENTRALINO IP 66 - INTERRUTTORE DIFFERENZIALE 4 POLI 63A 30mA - CAVO ELETTRICO 5G10 LUNGHEZZA 3m		
CONFIGURAZIONE ELETTRICA GENERALE 50kW - CENTRALINO IP 66 - INTERRUTTORE DIFFERENZIALE 4 POLI 80A 30mA - CAVO ELETTRICO 5G16 LUNGHEZZA 3m		
A	A1	PRESA IEC309 - 230V 16A 2P+ T - CON INTERRUTTORE MAGNETOTERMICO 1P+N 16A 6KA
	A2	PRESA SCHUKO - 230V 16A 2P+ T - CON INTERRUTTORE MAGNETOTERMICO 1P+N 16A 6KA
B		PRESA IEC309 - 400V 16A 3P+N+ T - CON INTERRUTTORE MAGNETOTERMICO 4P+N 16A 6KA
C	C1 <sub>a</sub>	PRESA INTERBLOCK IEC309-230V 16A 2P+ T - CON INTERRUTTORE MAGNETOTERMICO 1P+N 16A 6KA
	C1 <sub>b</sub>	PRESA INTERBLOCK IEC309-230V 32A 2P+ T - CON INTERRUTTORE MAGNETOTERMICO 1P+N 32A 6KA
	C3 <sub>a</sub>	PRESA INTERBLOCK IEC309-230V 63A 2P+ T - CON INTERRUTTORE MAGNETOTERMICO 1P+N 63A 6KA
	C2 <sub>a</sub>	PRESA INTERBLOCK IEC309-400V 16A 3P+N+ T - CON INTERRUTTORE MAGNETOTERMICO 4P 16A 6KA
	C2 <sub>b</sub>	PRESA INTERBLOCK IEC309-400V 32A 3P+N+ T - CON INTERRUTTORE MAGNETOTERMICO 4P 32A 6KA
	C3 <sub>b</sub>	PRESA INTERBLOCK IEC309-400V 63A 3P+N+ T - CON INTERRUTTORE MAGNETOTERMICO 4P 63A 6KA
T		CONFIGURAZIONE TELEFONO RJ45 IN CONTENITORE IP55 - LUNGHEZZA LINEA 3m
cA		RUBINETTO ARIA COMPRESSA A CONNESSIONE RAPIDA - LUNGHEZZA TUBO FLESSIBILE 3m
W		CONFIGURAZIONE ACQUA CON RUBINETTO A CONNESSIONE RAPIDA - LUNGHEZZA TUBO FLESSIBILE 3m
CONFIGURAZIONE ELETTRICA PER ENERGY B4040 55: INTERRUTTORE MAGNETOTERMICO GENERALE - INTERRUTTORE MAGNETOTERMICO DIFFERENZIALE PER OGNI PRESA. <b>ATTENZIONE! QUESTA OPZIONE RIDUCE LA CONFIGURAZIONE MASSIMA.</b>		

## POSSIBILI CONFIGURAZIONI - TORRETTA IP66

8xA	7xA 1xB	6xA 2xB	5xA 3xB	2xA								
				1xC3	6xC1	5xC1 1xC2	4xC1 2xC2	3xC1 3xC2	3xC1 1xC3	2xC1 4xC2	1xC1 5xC2	
1xC2 1xC3	4xA 3xC1	4xA 2xC1 1xC2	4xA 1xC1 2xC2	4xA 3xC2	3xA 1xB 3xC1	3xA 1xB 2xC1 1xC2	3xA 1xB 1xC1 2xC2	3xA 1xB 3xC2	2xA 2xB 3xC1	2xA 2xB 2xC1 1xC2	2xA 2xB 1xC1 2xC2	



Ogni configurazione elettrica può essere integrata con dei servizi aggiuntivi: telefono (T), aria compressa (cA) e acqua (W).

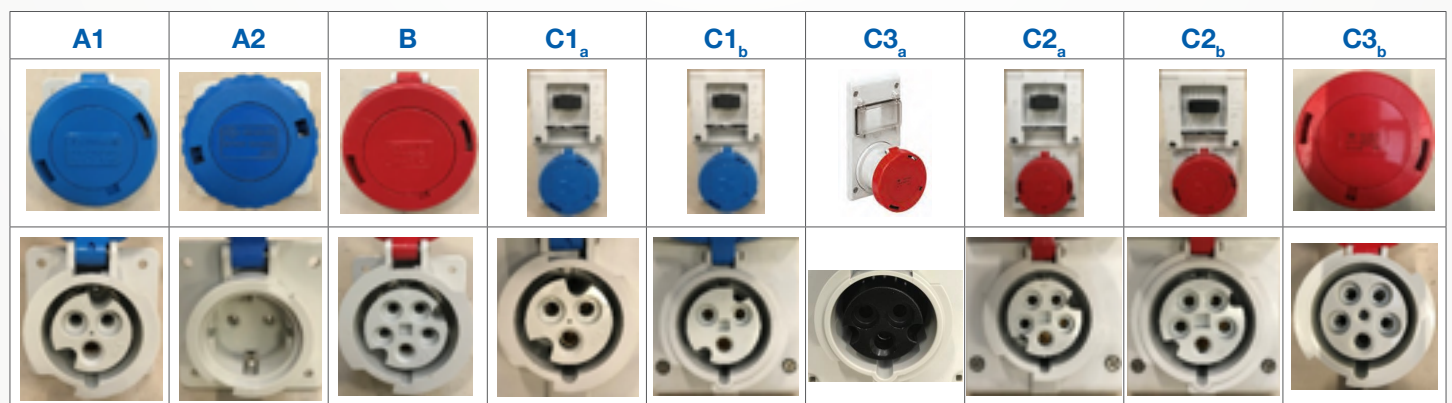
4xT	2xT 1xcA	2xT 1xW	2xcA	1xcA 1xW
-----	-------------	------------	------	-------------

## ARTICOLI CONFIGURABILI - TORRETTA IP67

La configurazione elettrica generale (30/40/50Kw) va definita in base alle prese selezionate		
CONFIGURAZIONE ELETTRICA BASE 30kW - CENTRALINO IP 67 - INTERUTTORE DIFFERENZIALE 4 POLI 40A 30mA - CAVO ELETTRICO 5G6 LUNGHEZZA 3m		
CONFIGURAZIONE ELETTRICA BASE 40kW - CENTRALINO IP 67 - INTERUTTORE DIFFERENZIALE 4 POLI 63A 30mA - CAVO ELETTRICO 5G10 LUNGHEZZA 3m		
CONFIGURAZIONE ELETTRICA BASE 50kW - CENTRALINO IP 67 - INTERUTTORE DIFFERENZIALE 4 POLI 80A 30mA - CAVO ELETTRICO 5G16 LUNGHEZZA 3m		
A	A1	PRESA IEC309 - 230V 16A 2P+ T - CON INTERRUTTORE MAGNETOTERMICO 1P+N 16A 6KA
	A2	PRESA SCHUKO - 230V 16A 2P+ T - CON INTERRUTTORE MAGNETOTERMICO 1P+N 16A 6KA
B	PRESA IEC309 - 400V 16A 3P+N+ T - CON INTERRUTTORE MAGNETOTERMICO 4P+N 16A 6KA	
C	C1 <sub>a</sub>	PRESA INTERBLOCK IEC309-230V 16A 2P+ T - CON INTERRUTTORE MAGNETOTERMICO 1P+N 16A 6KA
	C1 <sub>b</sub>	PRESA INTERBLOCK IEC309-230V 32A 2P+ T - CON INTERRUTTORE MAGNETOTERMICO 1P+N 32A 6KA
	C3 <sub>a</sub>	PRESA INTERBLOCK IEC309-230V 63A 2P+ T - CON INTERRUTTORE MAGNETOTERMICO 1P+N 63A 6KA
	C2 <sub>a</sub>	PRESA INTERBLOCK IEC309-400V 16A 3P+N+ T - CON INTERRUTTORE MAGNETOTERMICO 4P 16A 6KA
	C2 <sub>b</sub>	PRESA INTERBLOCK IEC309-400V 32A 3P+N+ T - CON INTERRUTTORE MAGNETOTERMICO 4P 32A 6KA
	C3 <sub>b</sub>	PRESA INTERBLOCK IEC309-400V 63A 3P+N+ T - CON INTERRUTTORE MAGNETOTERMICO 4P 63A 6KA
T	CONFIGURAZIONE TELEFONO RJ45 IN CONTENITORE IP55 - LUNGHEZZA LINEA 3m	
cA	RUBINETTO ARIA COMPRESSA A CONNESSIONE RAPIDA - LUNGHEZZA TUBO FLESSIBILE 3m	
W	CONFIGURAZIONE ACQUA CON RUBINETTO A CONNESSIONE RAPIDA - LUNGHEZZA TUBO FLESSIBILE 3m	
CONFIGURAZIONE ELETTRICA PER ENERGY B4040 55: INTERRUTTORE MAGNETOTERMICO GENERALE - INTERRUTTORE MAGNETOTERMICO DIFFERENZIALE PER OGNI PRESA. <b>ATTENZIONE! QUESTA OPZIONE RIDUCE LA CONFIGURAZIONE MASSIMA.</b>		

## POSSIBILI CONFIGURAZIONI - TORRETTA IP67

12xA	11xA 1xB	10xA 2xB	9xA 3xB	8xA 4xB	6xA 5xB	6xA	2xA 1xB	2xA								
						1xC3	1xC3	1xC2 1xC3	6xC1	5xC1 1xC2	4xC1 2xC2	3xC1 3xC2	3xC1	2xC1 4xC2	2xC1 1xC3	2xC1 1xC3
1xC1 5xC2	6xA 3xC1	6xA 2xC1 1xC2	6xA 1xC1 2xC2	6xA 3xC2	5xA 1xB 3xC1	5xA 1xB 2xC1 1xC2	5xA 1xB 1xC1 2xC2	5xA 1xB 3xC2	4xA 2xB 3xC1	4xA 2xB 2xC1 1xC2	4xA 2xB 1xC1 2xC2	3xA 3xB 3xC1	3xA 3xB 2xC1 1xC2	3xA 3xB 1xC1 2xC2	3xA 2xB 3xC2	3xA 2xB 3xC2



Ogni configurazione elettrica può essere integrata con dei servizi aggiuntivi: telefono (T), aria compressa (cA) e acqua (W).

4xT	2xT 1xcA	2xT 1xW	2xcA	1xcA 1xW
-----	-------------	------------	------	-------------

PAG.4/4



# LONDON 6040

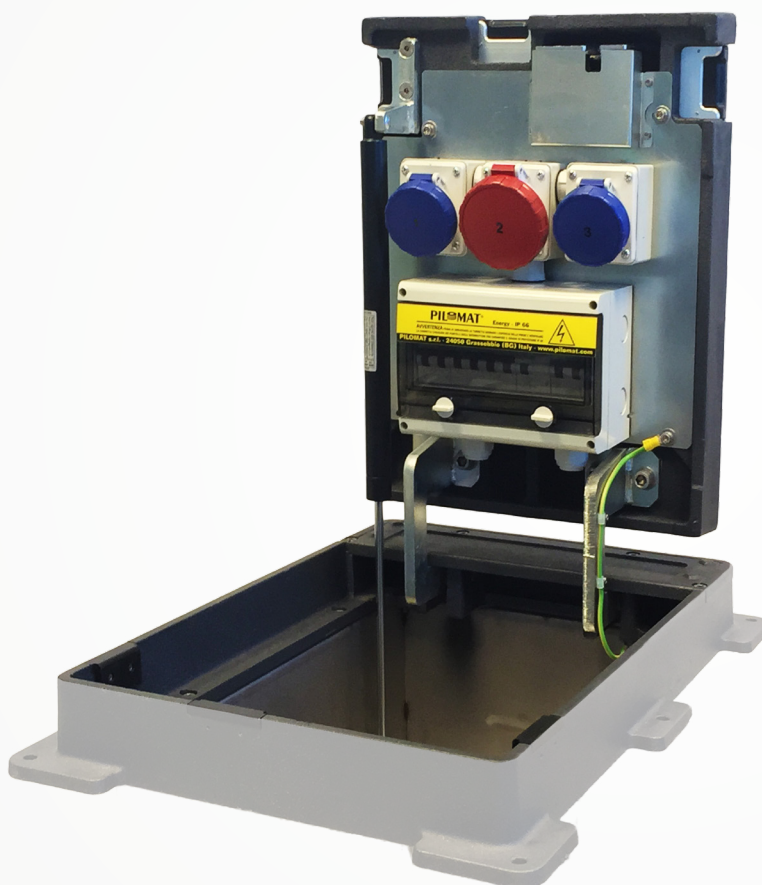


## TORRETTE ENERGY

Le torrette a movimento semiautomatico energy LONDON 6040 sono state realizzate per erogare energia elettrica e servizi complementari come telefonia, aria compressa ed acqua; sono utilizzate in quei luoghi tipicamente adibiti a parcheggi o ad aree pedonali e saltuariamente utilizzate come aree mercatali o sedi per manifestazioni, concerti e simili. L'utilizzo di energy LONDON 6040 evita la posa di cavi e tubi volanti, garantendo maggiore sicurezza agli utilizzatori. Gli attuali modelli sono il risultato di un impegno di oltre 40 anni nel settore del controllo degli accessi e di una specializzazione ventennale nei dissuasori a scomparsa.

### CARATTERISTICHE

Le torrette energy LONDON a movimento semiautomatico permettono molteplici allestimenti di prese elettriche monofase e/o trifase da 16A, 32A e 63A, a norme EN 60301-1 e EN 60301-2 con relativi interruttori di protezione. Il chiusino carrabile posto sulla sommità della torretta movimentata è a norme UNI EN 124 con classe di carico D400.



PAG.1/2

**PILOMAT**  
**HÖRMANN**  
100% MADE IN ITALY

PILOMAT s.r.l.  
www.pilomat.com / pilomat@pilomat.com  
Via Zanica 17/p, 24050, Grassobbio (BG) Italy  
Tel. +39.035.29.72.20  
Copyright 2021© Pilomat S.r.l. All rights reserved

REVIEW 30/08/2021

*I dettagli contenuti in questo documento sono a scopo informativo. Per mantenere una politica aziendale di continuo affinamento e miglioramento, Pilomat si riserva il diritto di modificare in qualsiasi momento queste informazioni senza notifica.  
Le immagini sono a scopo illustrativo e potrebbero differire dal prodotto finale.*

## ARTICOLI DISPONIBILI

ENERGY LONDON 6040SA

POZZETTO IN ACCIAIO INOX AISI304 PER TORRETTA LONDON 6040

KIT 5 CHIAVI STANDARD PER LONDON

PRESA TELEFONICA RJ45 IN CONTENITORE IP 55 - CAVO TELEFONICO LUNGHEZZA 3m

PRESA IDRICA CON RUBINETTO AGGANCIO RAPIDO - TUBO FLESSIBILE LUNGHEZZA 3m

PRESA ARIA CON RUBINETTO AGGANCIO RAPIDO - TUBO FLESSIBILE LUNGHEZZA 3m

PRESA IEC309 230V 16A 2P+T - IP 66 CON INT. MTT DIFF 1P+N 16A 6KA

PRESA INTERBLOCK IEC309 230V 16A 2P+T - IP 66 CON INT. MTT DIFF 1P+N 16A 6KA

PRESA INTERBLOCC IEC309 230V 32A 2P+T - IP 66 CON INT. MTT DIFF 1P+N 32A 6KA

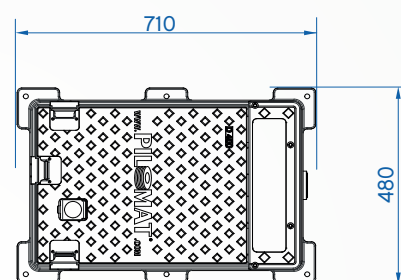
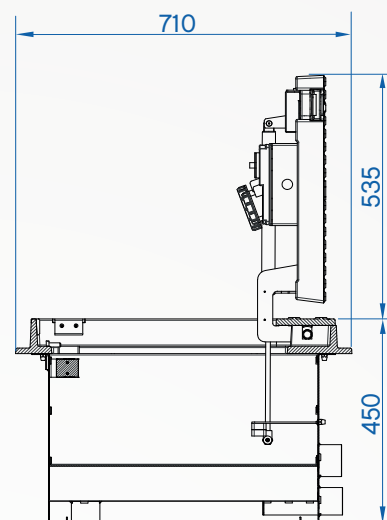
PRESA IEC309 400V 16A 3P+N+T - IP 66 CON INT. MTT DIFF 4P 16A 6KA

PRESA INTERBLOCC IEC309 400V 16A 3P+N+T - IP 66 CON INT. MTT DIFF 4P 16A 6KA

PRESA INTERBLOCC IEC309 400V 32A 3P+N+T - IP 66 CON INT. MTT DIFF 4P 32A 6KA

CONFIGURAZIONE BASE 30KW CON INTERRUTTORE GENERALE DIFFERENZIALE 4p 40A 30mA IN CONTENITORE IP66 - CAVO 5G6 LUNGHEZZA 3m

CONFIGURAZIONE BASE 40KW CON INTERRUTTORE GENERALE DIFFERENZIALE 4p 63A 30mA IN CONTENITORE IP66 - CAVO 5G10 LUNGHEZZA 3m



MATERIALE TORRETTA	GHISA PERLITICA
DIMENSIONE TORRETTA	710x480x450mm
ALTEZZA TORRETTA	535mm
FINITURA TORRETTA	TRATTAMENTO ANTICORROSIONE - COLORE GRIGIO ANTRACITE
LINEA DI COLLEGAMENTO ESTERNA ALLA TORRETTA	STANDARD 3m (solo se la torretta è ordinata compresa di prese elettriche)
CLASSE DI PROTEZIONE DELLE COMPONENTI ELETTRICHE	IP66
CLASSE DI CARICO	D400
POSSIBILITA' DI CHIUSINO RIEMPIBILE	NO

# LONDON 8050



## TORRETTE ENERGY

Le torrette a movimento semiautomatico energy LONDON 8050 sono state realizzate per erogare energia elettrica e servizi complementari come telefonia, aria compressa ed acqua; sono utilizzate in quei luoghi tipicamente adibiti a parcheggi o ad aree pedonali e saltuariamente utilizzate come aree mercatali o sedi per manifestazioni, concerti e simili. L'utilizzo di energy LONDON 8050 evita la posa di cavi e tubi volanti, garantendo maggiore sicurezza agli utilizzatori. Gli attuali modelli sono il risultato di un impegno di oltre 40 anni nel settore del controllo degli accessi e di una specializzazione ventennale nei dissuasori a scomparsa.

### CARATTERISTICHE

Le torrette energy LONDON a movimento semiautomatico permettono molteplici allestimenti di prese elettriche monofase e/o trifase da 16A, 32A e 63A, a norme EN 60301-1 e EN 60301-2 con relativi interruttori di protezione. Il chiusino carrabile posto sulla sommità della torretta movimentata è a norme UNI EN 124 con classe di carico D400.



PAG.1/4

**PILOMAT**  
**HÖRMANN**  
100% MADE IN ITALY

PILOMAT s.r.l.  
www.pilomat.com / pilomat@pilomat.com  
Via Zanica 17/p, 24050, Grassobbio (BG) Italy  
Tel. +39.035.29.72.20  
Copyright 2021© Pilomat S.r.l. All rights reserved

REVIEW 09/09/2021

*I dettagli contenuti in questo documento sono a scopo informativo. Per mantenere una politica aziendale di continuo affinamento e miglioramento, Pilomat si riserva il diritto di modificare in qualsiasi momento queste informazioni senza notifica.  
Le immagini sono a scopo illustrativo e potrebbero differire dal prodotto finale.*

## ARTICOLI DISPONIBILI

ENERGY LONDON 8050SA

POZZETTO IN ACCIAIO INOX AISI304 PER TORRETTA LONDON 8050

KIT 5 CHIAVI STANDARD PER LONDON

PRESA TELEFONICA RJ45 IN CONTENITORE IP 55 - CAVO TELEFONICO LUNGHEZZA 3m

PRESA IDRICA CON RUBINETTO AGGANCIAMENTO RAPIDO - TUBO FLESSIBILE LUNGHEZZA 3m

PRESA ARIA CON RUBINETTO AGGANCIAMENTO RAPIDO - TUBO FLESSIBILE LUNGHEZZA 3m

PRESA IEC309 230V 16A 2P+T - IP 66 CON INT. MTT DIFF 1P+N 16A 6KA

PRESA INTERBLOCC IEC309 230V 16A 2P+T - IP 66 CON INT. MTT DIFF 1P+N 16A 6KA

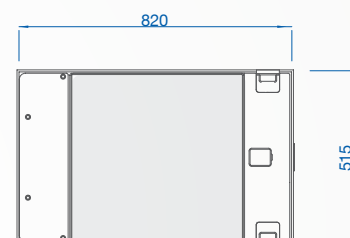
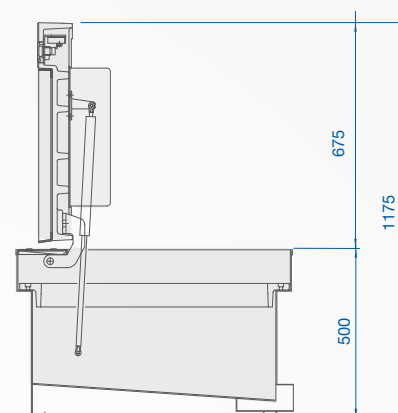
PRESA INTERBLOCC IEC309 230V 32A 2P+T - IP 66 CON INT. MTT DIFF 1P+N 32A 6KA

PRESA IEC309 400V 16A 3P+N+T - IP 66 CON INT. MTT DIFF 4P 16A 6KA

PRESA INTERBLOCC IEC309 400V 16A 3P+N+T - IP 66 CON INT. MTT DIFF 4P 16A 6KA

PRESA INTERBLOCC IEC309 400V 32A 3P+N+T - IP 66 CON INT. MTT DIFF 4P 32A 6KA

CONFIGURAZIONE BASE 30KW CON INTERRUTTORE GENERALE DIFFERENZIALE 4p 40A 30mA IN CONTENITORE IP66 - CAVO 5G6 LUNGHEZZA 3m



MATERIALE TORRETTA	GHISA PERLATA
DIMENSIONE TORRETTA	820x520x500mm
ALTEZZA TORRETTA	675mm
FINITURA TORRETTA	TRATTAMENTO ANTICORROSIONE - COLORE: GRIGIO ANTRACITE
LINEA DI COLLEGAMENTO ESTERNA ALLA TORRETTA	DI SERIE 3m (solo se la torretta è ordinata compresa di prese elettriche)
CLASSE DI PROTEZIONE DELLE COMPONENTI ELETTRICHE	IP66-IP67
CLASSE DI CARICO (EN124)	D400
POSSIBILITA' DI CHIUSINO RIEMPIBILE	DI SERIE

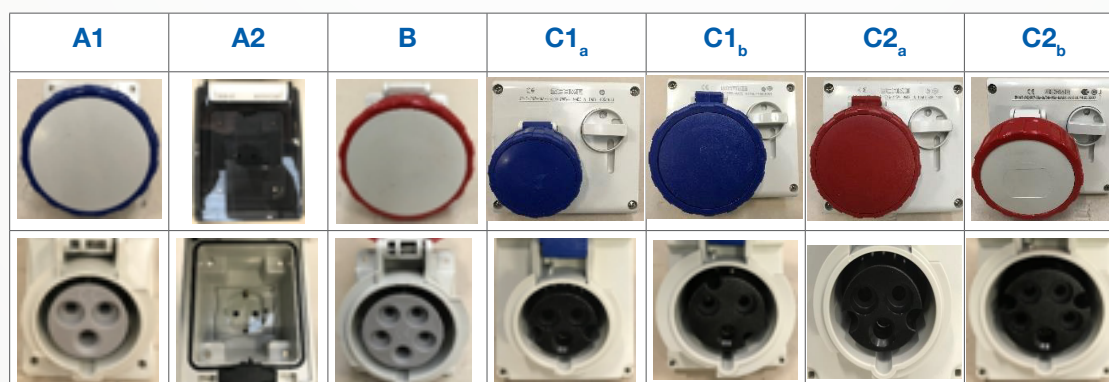
# LONDON 8050



## ARTICOLI CONFIGURABILI - TORRETTA IP66

La configurazione elettrica generale (30/40Kw) va definita in base alle prese selezionate		
CONFIGURAZIONE ELETTRICA BASE 30kW - CENTRALINO IP 66 - INTERRUTTORE DIFFERENZIALE 4 POLI 40A 30mA - CAVO ELETTRICO 5G6 LUNGHEZZA 3m		
CONFIGURAZIONE ELETTRICA BASE 40kW - CENTRALINO IP 66 - INTERRUTTORE DIFFERENZIALE 4 POLI 63A 30mA - CAVO ELETTRICO 5G10 LUNGHEZZA 3m		
A	A1 PRESA IEC309 - 230V 16A 2P+T - CON INTERRUTTORE MAGNETOTERMICO 1P+N 16A 6KA	
	A2 PRESASCHUKO - 230V 16A 2P+T - CON INTERRUTTORE MAGNETOTERMICO 1P+N 16A 6KA	
B	PRESA IEC309 - 400V 16A 3P+N+ T - CON INTERRUTTORE MAGNETOTERMICO 4P+N 16A 6KA	
C	C1	C1 <sub>a</sub> PRESA INTERBLOCK IEC309-230V 16A 2P+T - CON INTERRUTTORE MAGNETOTERMICO 1P+N 16A 6KA
		C1 <sub>b</sub> PRESA INTERBLOCK IEC309-230V 32A 2P+T - CON INTERRUTTORE MAGNETOTERMICO 1P+N 32A 6KA
	C2	C2 <sub>a</sub> PRESA INTERBLOCK IEC309-400V 16A 3P+N+ T - CON INTERRUTTORE MAGNETOTERMICO 4P 16A 6KA
		C2 <sub>b</sub> PRESA INTERBLOCK IEC309-400V 32A 3P+N+T - CON INTERRUTTORE MAGNETOTERMICO 4P 32A 6KA
T	CONFIGURAZIONE TELEFONO RJ45 IN CONTENITORE IP55 - LUNGHEZZA LINEA 3m	
cA	RUBINETTO ARIA COMPRESSA A CONNESSIONE RAPIDA - LUNGHEZZA TUBO FLESSIBILE 3m	
W	CONFIGURAZIONE ACQUA CON RUBINETTO A CONNESSIONE RAPIDA - LUNGHEZZA TUBO FLESSIBILE 3m	
CONFIGURAZIONE ELETTRICA PER LONDON 8050 : INTERRUTTORE MAGNETOTERMICO GENERALE - INTERRUTTORE MAGNETOTERMICO DIFFERENZIALE PER OGNI PRESA. <b>ATTENZIONE! QUESTA OPZIONE RIDUCE LA CONFIGURAZIONE MASSIMA.</b>		

4xA	3xA 1xB	3xA 1xC1	3xA 1xC2	1xA 2xB	1xA 3xC1	1xA 2xC2	4xC1	3xC1 1xC2	1xC1 2xC2	4xcA -
-	-	-	-	-	-	-	-	-	-	4xW
2xT	2xT	2xT	2xT	2xT	2xT	2xT	2xT	2xT	2xT	
4xcA	4xcA	4xcA	4xcA	4xcA	4xcA	4xcA	4xcA	4xcA	4xcA	



# LONDON 8050



## ARTICOLI CONFIGURABILI - TORRETTA IP67

La configurazione elettrica generale (30/40Kw) va definita in base alle prese selezionate	
CONFIGURAZIONE ELETTRICA BASE 30kW - CENTRALINO IP 67 - INTERRUTTORE DIFFERENZIALE 4 POLI 40A 30mA - CAVO ELETTRICO 5G6 LUNGHEZZA 3m	
CONFIGURAZIONE ELETTRICA BASE 40kW - CENTRALINO IP 67 - INTERRUTTORE DIFFERENZIALE 4 POLI 63A 30mA - CAVO ELETTRICO 5G10 LUNGHEZZA 3m	
A	A1 PRESA IEC309 - 230V 16A 2P+T - CON INTERRUTTORE MAGNETOTERMICO 1P+N 16A 6KA
	A2 PRESASCHUKO - 230V 16A 2P+T - CON INTERRUTTORE MAGNETOTERMICO 1P+N 16A 6KA
B	PRESA IEC309 - 400V 16A 3P+N+T - CON INTERRUTTORE MAGNETOTERMICO 4P+N 16A 6KA
C	C1 <sub>a</sub> PRESA INTERBLOCK IEC309-230V 16A 2P+T - CON INTERRUTTORE MAGNETOTERMICO 1P+N 16A 6KA
	C1 <sub>b</sub> PRESA INTERBLOCK IEC309-230V 32A 2P+T - CON INTERRUTTORE MAGNETOTERMICO 1P+N 32A 6KA
	C2 <sub>a</sub> PRESA INTERBLOCK IEC309-400V 16A 3P+N+T - CON INTERRUTTORE MAGNETOTERMICO 4P 16A 6KA
	C2 <sub>b</sub> PRESA INTERBLOCK IEC309-400V 32A 3P+N+T - CON INTERRUTTORE MAGNETOTERMICO 4P 32A 6KA
T	CONFIGURAZIONE TELEFONO RJ45 IN CONTENITORE IP55 - LUNGHEZZA LINEA 3m
cA	RUBINETTO ARIA COMPRESSA A CONNESSIONE RAPIDA - LUNGHEZZA TUBO FLESSIBILE 3m
W	CONFIGURAZIONE ACQUA CON RUBINETTO A CONNESSIONE RAPIDA - LUNGHEZZA TUBO FLESSIBILE 3m
CONFIGURAZIONE ELETTRICA PER LONDON 8050: INTERRUTTORE MAGNETOTERMICO GENERALE - INTERRUTTORE MAGNETOTERMICO DIFFERENZIALE PER OGNI PRESA. <b>ATTENZIONE! QUESTA OPZIONE RIDUCE LA CONFIGURAZIONE MASSIMA.</b>	

6xA	5xA 1xB	4xA 1xC1	4xA 1xC2	3xA 2xB	3xA 1xB 1xC2	2xA 2xC1	2xA 2xC2	3xC1	2xC1 1xC2	1xC1 2xC2	4xcA - 4xW
-	-	-	-	-	-	-	-	-	-	-	-
2xT	2xT	2xT	2xT	2xT	2xT	2xT	2xT	2xT	2xT	2xT	-
4xcA	4xcA	4xcA	4xcA	4xcA	4xcA	4xcA	4xcA	4xcA	4xcA	4xcA	-

